

# CATÁLOGO 2019



## PUMPS F & Q, S.A. DE C.V.



<http://tiendabombasshimge.com/>

C&U®



Haitun®

DOVA®





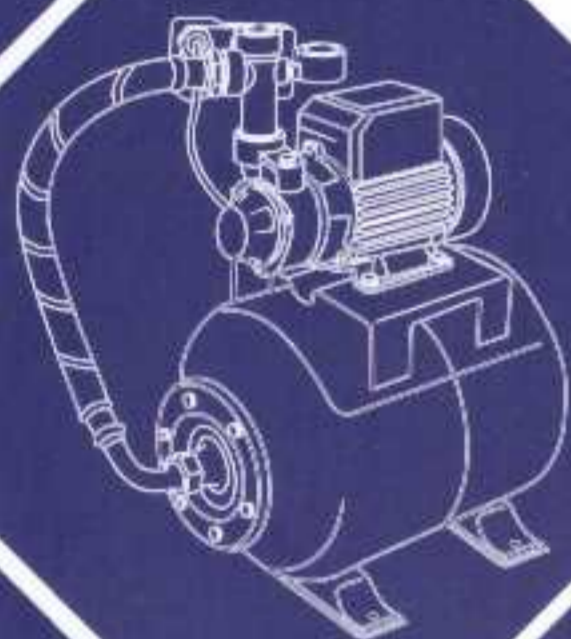
En Pumps F & Q S.A. de C.V. nos reservamos los derechos de realizar cambios a la información contenida en el catálogo, tal como de manera enunciativa más no limitativa en cuanto a los modelos, colores, especificaciones, equipamiento, apariencia y accesorios, sin previo aviso.

Es por ello que le recomendamos que previo a la compra y entrega del producto, verifique toda la información con su vendedor autorizado. Nos reservamos el derecho de continuar o discontinuar cualquier modelo, por cualquier motivo y en cualquier momento del año. Algunas de las fotografías de este catálogo muestran modelos con equipo opcional o no disponible.

Todos los modelos responden a tu confianza con calidad, prestigio y garantía.

Garantía en Bombas de Agua, Agitador sumergible, Bombas de Gasolina, Compresores de Aire y Tanques Hidroneumáticos por un año contra defectos de fabricación, no aplica en bombas quemadas del motor. Pumps F & Q S.A. de C.V. no autoriza a terceras personas a asumir responsabilidades a su nombre.

Consulta términos, condiciones y restricciones en la Póliza de Garantía entregada en cada producto antes mencionado.



#### NOTAS E INFORMACIÓN IMPORTANTE

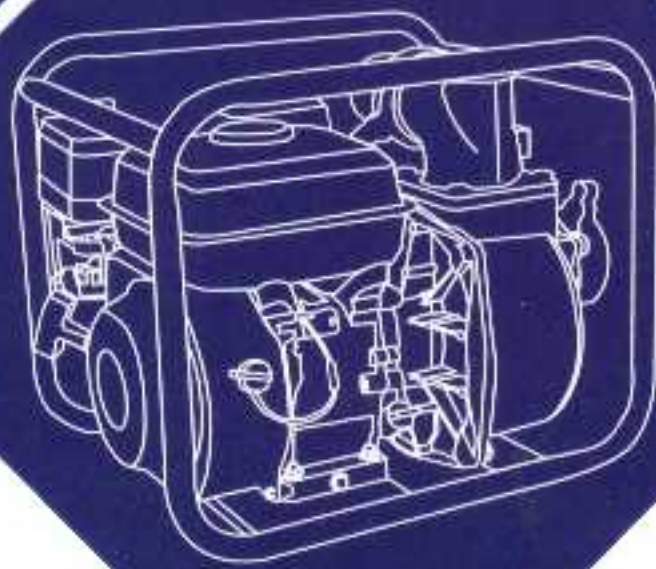
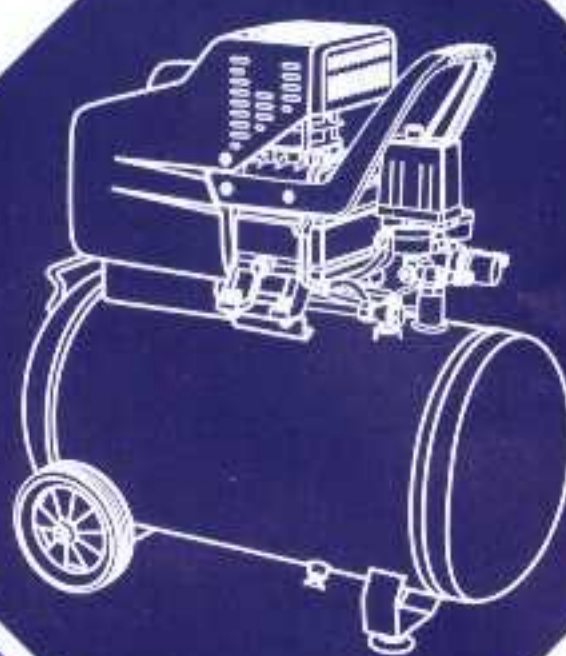
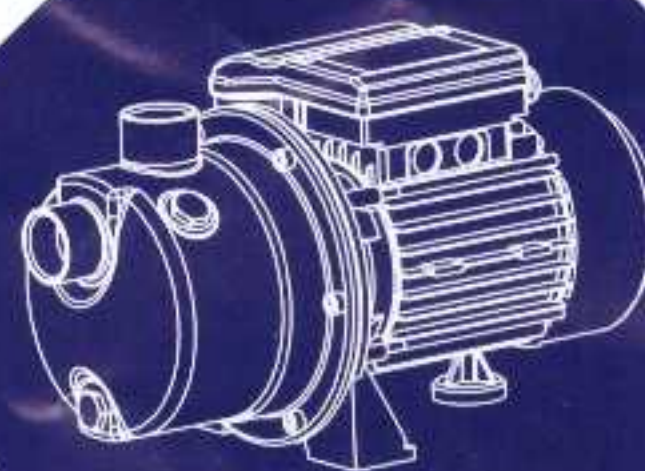
- Los modelos marcados con "1F o ~" son monofásico, los modelos con "2F o 2~" son bifásicos y los con "3F o 3~" son trifásicos.
- Las bombas arriba de 30 HP vienen con voltaje de 440 V.
- De las bombas sumergibles línea americana, 2P quiere decir 2 polos y 4P, 4 polos
- La temperatura de operación de las bombas es de 0°C a 40°C y la resistencia química de PH es de 6 a 8.
- Los motores encapsulados no son reembobinables.
- La garantía de nuestros productos es válida únicamente en nuestro Centro de Servicio Autorizado.
- Modelos y especificaciones sujetos a cambio sin previo aviso.
- FQ®, F&Q®, FENGQIU®, SHIMGE®, CHAOLONG®, Orange Pumps®, son nuestras marcas registradas en México para bombas para Agua.
- HAITUN®, KEY®, FACON®, DIANZ RU®, GREAT WALL®, C&U®, DOVA®, son nuestras marcas registradas en México para Controles Automáticos, Flotadores Eléctricos, Capacitores, Sellos Mecánicos, Rodamientos (Baleros) y Válvulas.





# PUMPS F & Q, S.A. DE C.V.

**CALIDAD  
Y EFICIENCIA**



**20 AÑOS  
A SU SERVICIO**



---

El catálogo de PUMPS F & Q, S.A. de C.V. es propiedad de la empresa, *ninguna parte de esta obra puede ser reproducida mediante ningún sistema o método, electrónico o mecánico, sin consentimiento de la misma.*

El uso indebido constituye una apropiación indebida no autorizada y PUMPS F & Q, S.A. de C.V. ejercerá las acciones legales disponibles que considere pertinentes.

---





# ÍNDICE

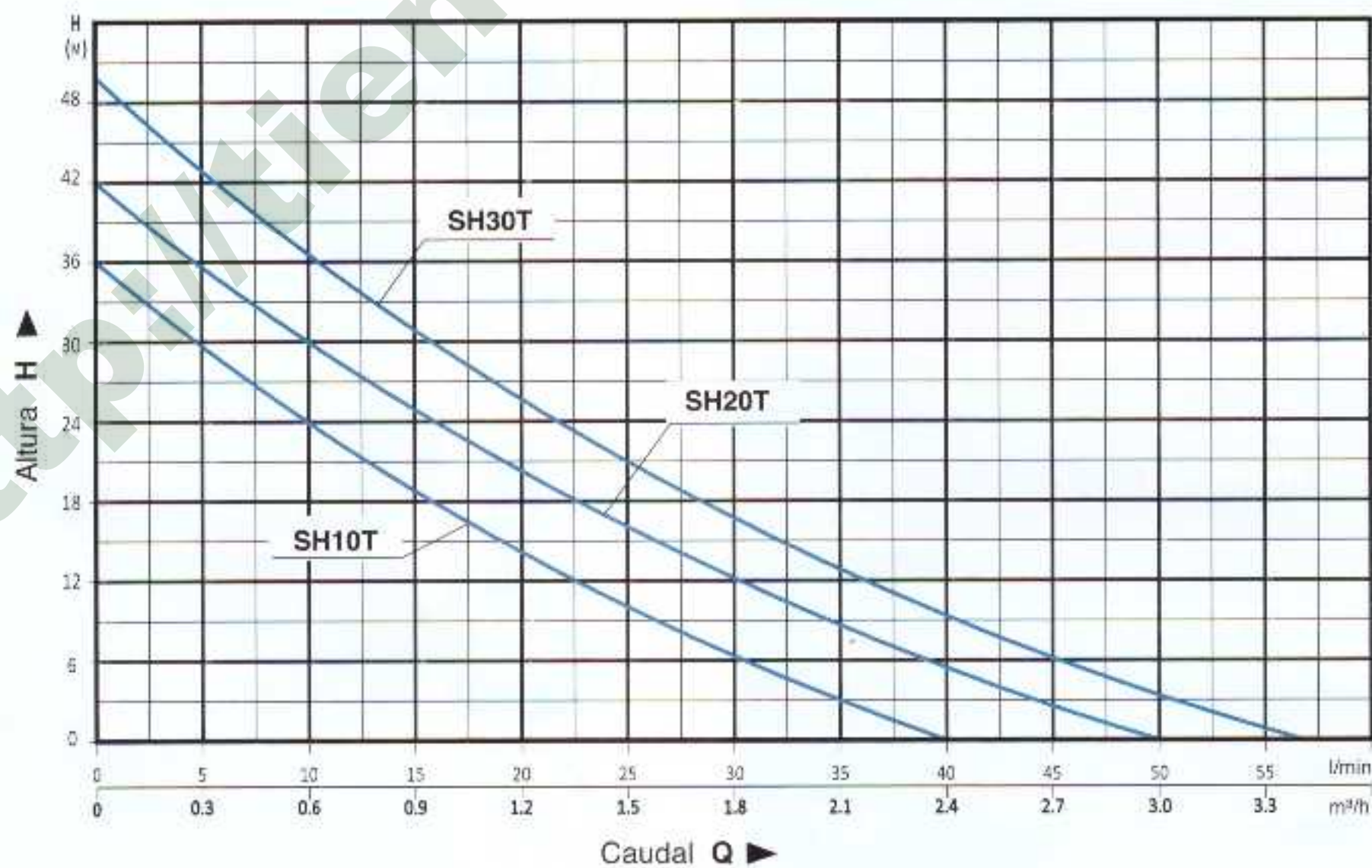
	<b>Bombas para Agua SHIMGE</b>	<b>01</b>		<b>Automáticos y Arrancadores</b>	<b>138</b>
	<b>Bombas para Agua FQ</b>	<b>42</b>		<b>Pastillas</b>	<b>142</b>
	<b>Bombas para Agua ORANGE PUMPS</b>	<b>70</b>		<b>Válvulas y Conexiones de Gas</b>	<b>143</b>
	<b>Agitadores</b>	<b>78</b>		<b>Capacitores Trabajo Continuo y Arranque</b>	<b>151</b>
	<b>Bombas de Gasolina</b>	<b>79</b>		<b>Sellos Mecánicos Milimétricos y Estandar</b>	<b>158</b>
	<b>Soldadora Tipo Inversor</b>	<b>89</b>		<b>Baleros</b>	<b>168</b>
	<b>Compresores de Aire y Refacciones</b>	<b>95</b>		<b>Refacciones para Bombas</b>	<b>170</b>
	<b>Pistolas para Pintura y Accesorios</b>	<b>127</b>		<b>Flotadores</b>	<b>208</b>
	<b>Tanques para Equipo Hidroneumático y Refacciones</b>	<b>132</b>		<b>Manguera y sus Accesorios</b>	<b>209</b>
				<b>Accesorios para Bombas</b>	<b>211</b>
				<b>Herramientas Industriales</b>	<b>219</b>
				<b>Publicidad</b>	<b>220</b>
				<b>Anexo: Equivalencias y Diagramas de Instalación de Codos, F &amp; Q y SHIMGE</b>	<b>221</b>
				<b>Índice de Claves</b>	<b>231</b>



Actualizar productos visibles en sitio web ▶

### Bomba Hidroneumática Inteligente

CLAVE	MODELO	POTENCIA		MOTOR	H. MÁXIMA m	CONEXIONES		DIMENSIONES mm	PESO
		HP	W			SUCCIÓN	DESCARGA		
2690	SH10T	½	370	1F 127V	36	NPT 1"	NPT 1"	295x230x300	9.3 Kg
2691	SH20T	¾	550		42			315x245x325	12.1 Kg
2692	SH30T	1	750		50			315x245x325	13.8 Kg





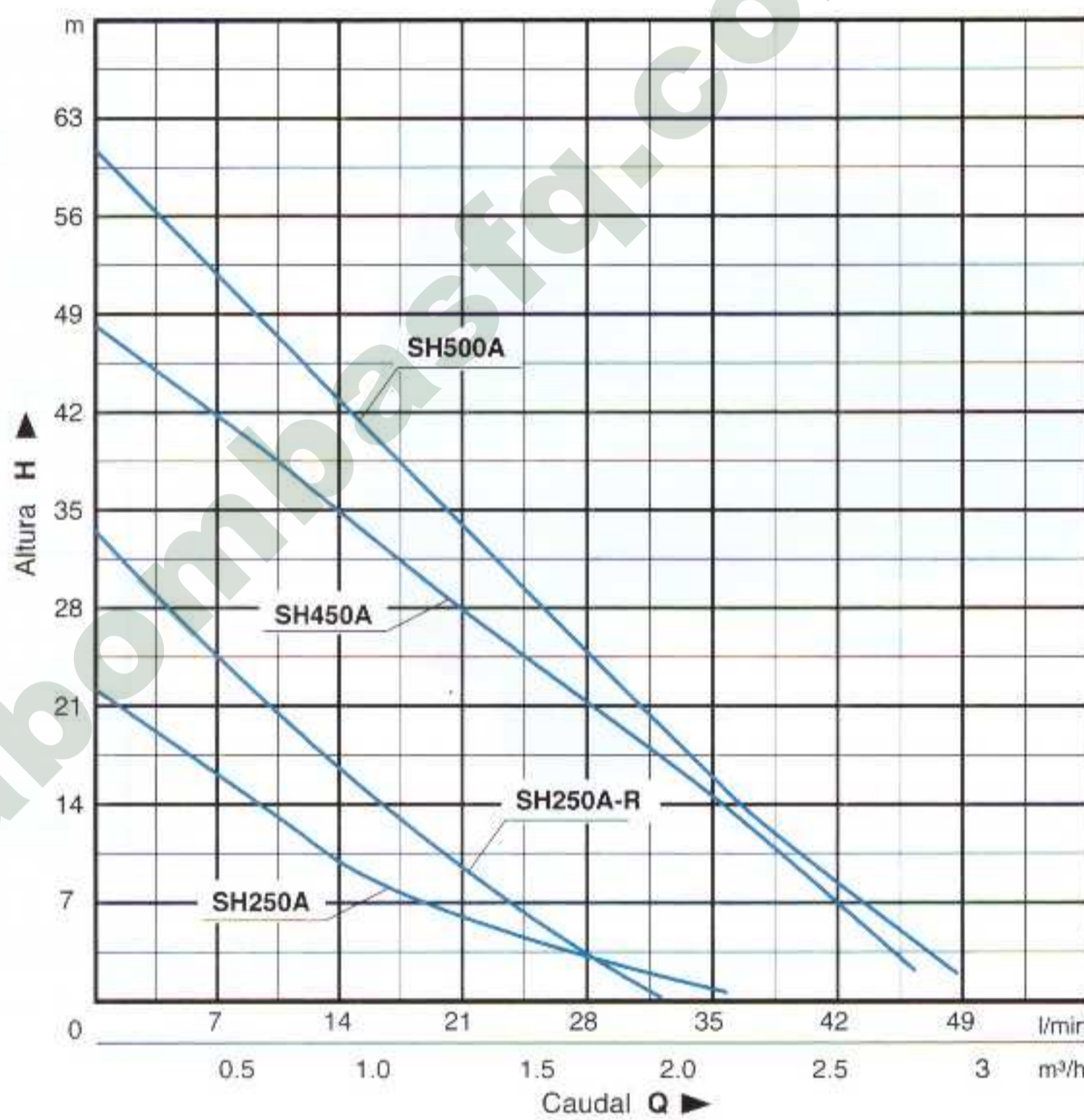
Actualizar productos visibles en sitio web ▶

Bomba Periferica Línea Doméstica

CLAVE	MODELO	POTENCIA HP	W	MOTOR	H. MÁXIMA m	CONEXIONES SUCCIÓN DESCARGA		DIMENSIONES mm	PESO
9701	SH250A	½	370	1F 127V	22	NPT 1"	NPT 1"	235 x 135 x 175	4.3 Kg
9701A	SH250A-R	½	370		33			275 x 128 x 160	5 Kg
9702	SH450A	¾	550		26			280 x 140 x 170	5.2 Kg
9703	SH500A	1	750		32			345 x 190 x 210	10 Kg



\*Impulsor de Latón.



Refacciones para Mantenimiento y Reparación

BOMBA MODELO	BALEROS		SELLO MECÁNICO		CAPACITOR		IMPULSOR		VENTILADOR	
	MODELO	CLAVE	MODELO	CLAVE	MODELO	CLAVE	MODELO	CLAVE	MODELO	CLAVE
SH250A	6201 2RZ	4021	LM103-12ABPC	2021	CBB60/C/30uf/250V	0713	YL101	7101	VEN-1	1921
SH250A-R	6201 2RZ	4021	LM103-12ABPC	2021	CBB60/C/30uf/250V	0713	YL101	7101	VEN-1	1921
SH450A	6202 2RZ	4022	LM301-12ABPC	4501	CBB60/T/30uf/250V	0811	YL102	7102	VEN-2	1922
SH500A					CBB60/T/40uf/250V	0814	YL103	7103		



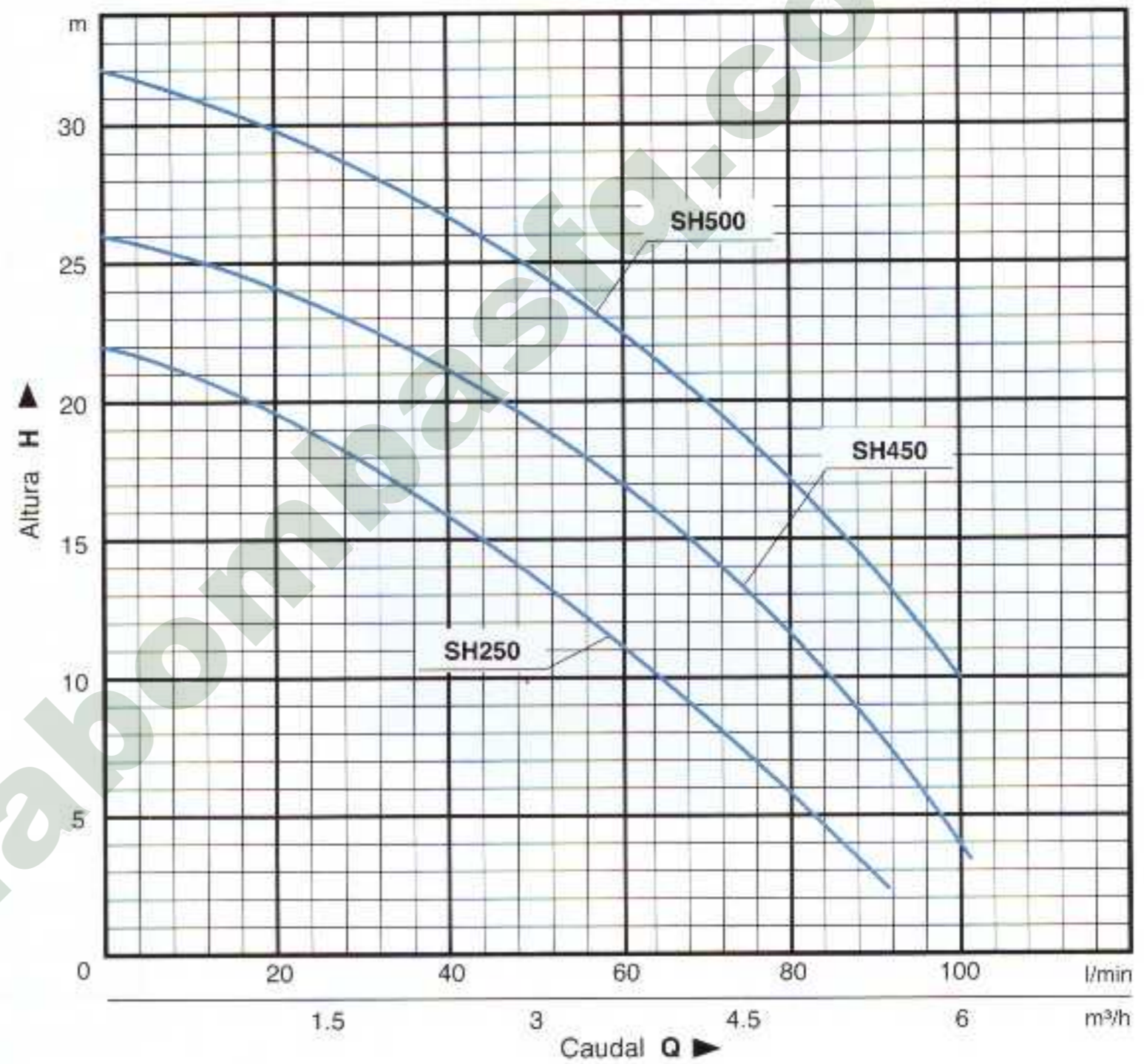
Actualizar productos visibles en sitio web ▶

Bomba Centrífuga Línea Doméstica

CLAVE	MODELO	POTENCIA		MOTOR	H. MÁXIMA m	RANGO OPERACIÓN		CONEXIONES		DIMENSIONES mm	PESO
		HP	W			H(m)	Q(l/min)	SUCC.	DESC.		
2501	SH250	½	370	1F 127V	22	20÷6	18÷78	NPT 1"	NPT 1"	280 x 170 x 220	9 Kg
2502	SH450	¾	550		26	24÷8	21÷90				12 Kg
2503	SH500	1	750		32	30÷10	17÷100			13 Kg	300 x 280 x 230



\*Impulsor de Bronce. \*Patente No. 23902.



Refacciones para Mantenimiento y Reparación

BOMBA MODELO	BALEROS		SELLO MECÁNICO		CAPACITOR		IMPULSOR		VENTILADOR	
	MODELO	CLAVE	MODELO	CLAVE	MODELO	CLAVE	MODELO	CLAVE	MODELO	CLAVE
SH250	6201	2RZ 4021	LM301-12ABPC	4501	CBB60/C/30uf/250V	0713	YL151	7151	VEN-1	1921
SH450	6202	2RZ 4022	LM108-14ABPC	2032	CBB60/T/40uf/250V	0814	YL152	7152	VEN-2	1922
SH500					CBB60/T/50uf/250V	0816	YL153	7153		

http://tiendabombasfq.com/ http://tiendabombasshimge.com/

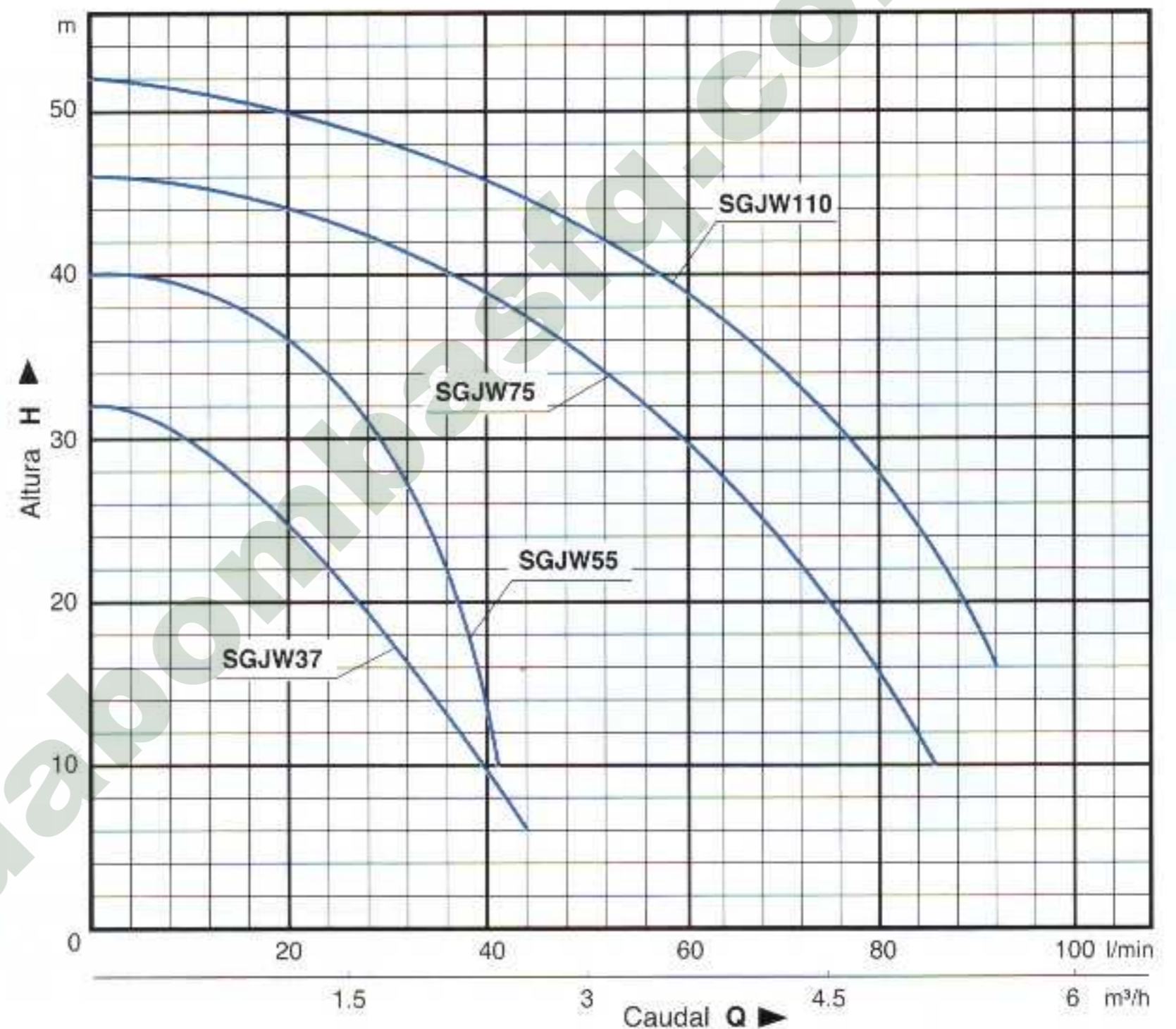
Distribuidor: Tels: (55) 5370-9692, 5305-9179, 5378-7190, 6731-0616, http://tiendabombasfq.com/



Actualizar productos visibles en sitio web ▶

Bomba Jet Cabezal de Hierro

CLAVE	MODELO	POTENCIA		MOTOR	H. MÁXIMA m	RANGO OPERACIÓN		CONEXIONES		DIMENSIONES mm	PESO
		HP	W			H(m)	Q(l/min)	SUCC.	DESC.		
2504	SGJW37	½	370	1F 127V	32	30÷10	10÷40	NPT 1"	NPT 1"	360 x 160 x 180	9 Kg
2505	SGJW55	¾	550		40	38÷13	16÷40			16.5 Kg	
2506	SGJW75	1	750		46	44÷15	20÷84			17.5 Kg	
2507	SGJW110	1½	1100		52	50÷20	20÷88			18 Kg	



\*Impulsor en Bronce. \*Cabezal en Hierro Fundido.  
\*Patente No. 26955.

Refacciones para Mantenimiento y Reparación

BOMBA MODELO	BALEROS		SELLO MECÁNICO		CAPACITOR		IMPULSOR		VENTILADOR	
	MODELO	CLAVE	MODELO	CLAVE	MODELO	CLAVE	MODELO	CLAVE	MODELO	CLAVE
SGJW37	6201 2RZ	4021	LM301-12ABPC	4501	CBB60/T/16uf/250V	0807	YL141	7141	VEN-1	1921
SGJW55	6202 2RZ	4022	LM104-14ABPC	4512	CBB60/T/30uf/250V	0811	YL142	7142	VEN-2	1922
SGJW75					CBB60/T/40uf/250V	0814	YL143	7143		
SGJW110					CBB60/T/50uf/250V	0816	YL144	7144		

http://tiendabombasfq.com/

Distribuidor: Tels: (55) 5370-9692, 5378-7190, 6731-0616, http://tiendabombasfq.com/



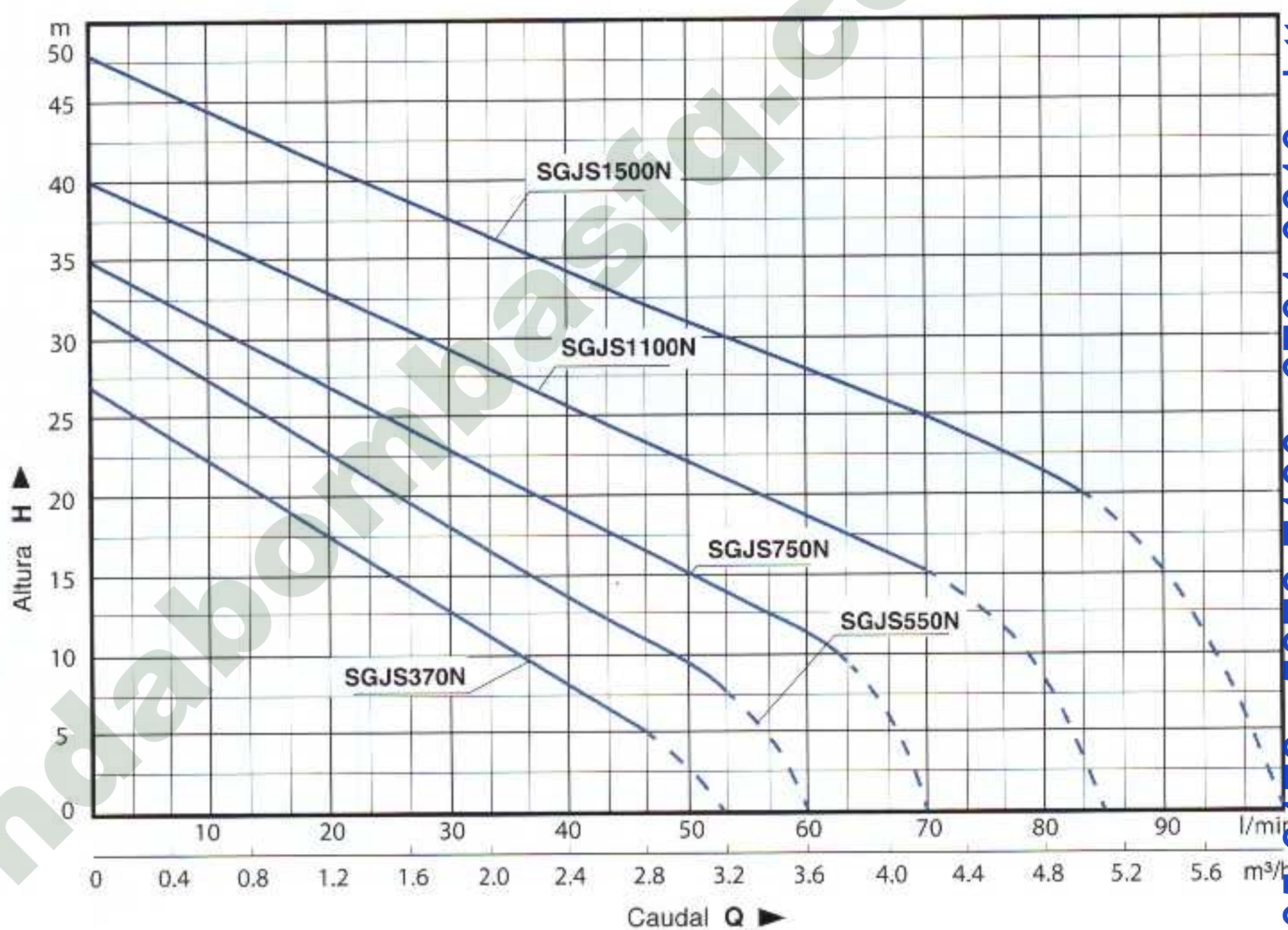
Actualizar productos visibles en sitio web ▶

### Bomba Jet Cabezal Acero Inoxidable

CLAVE	MODELO	POTENCIA		MOTOR	H. MÁXIMA m	RANGO OPERACIÓN		CONEXIONES		DIMENSIONES mm	PESO
		HP	KW			H(m)	Q(l/min)	SUCC.	DESC.		
2561	SGJS370N	½	0.370	127V~, 60Hz	27	22 ÷ 5	8 ÷ 46	NPT 1" NPT 1"		415 x 220 x 240	6.5 Kg
2562	SGJS550N	¾	0.550		32	27 ÷ 10	10 ÷ 48			460 x 225 x 255	9 Kg
2563	SGJS750N	1	0.750		35	30.5 ÷ 10	10.5 ÷ 62			460 x 225 x 255	10.5 Kg
2564	SGJS1100N	1½	1.1		40	35.5 ÷ 10	10 ÷ 78			485 x 245 x 270	14 Kg
2565	SGJS1500N	2	1.5		48	45 ÷ 10	8 ÷ 90			485 x 245 x 270	14 Kg



\*Impulsor de Plástico.



### Refacciones para Mantenimiento y Reparación

BOMBA MODELO	BALEROS		SELLO MECÁNICO		CAPACITOR		IMPULSOR		VENTILADOR	
	MODELO	CLAVE	MODELO	CLAVE	MODELO	CLAVE	MODELO	CLAVE	MODELO	CLAVE
SGJS370N	6201 2RZ	4021	LM301-12ABPC	4501	CBB60/C/25uf/250V	0711			VEN-1	1921
	6202 2RZ	4022								
SGJS550N	6202 2RZ	4022	LM301-12ABPC	4501	CBB60/C/20uf/250V	0713	YL126	7126	VEN-1	1921
SGJS750N	6202 2RZ	4022	LM301-14ABPC	4502	CBB60/C/35uf/250V	0714	YL127	7127	VEN-2	1922
	6203 2RZ	4023								
SGJS1100N	6202 2RZ	4022	LM301-14ABPC	4502	CBB60/C/50uf/250V	0717	YL128	7128	VEN-2	1922
	6203 2RZ	4023								
SGJS1500N	6204 2RZ	4024	LM301-16ABPC	4503	CBB60/C/60uf/250V	0718	YL129	7129	VEN-3	1923



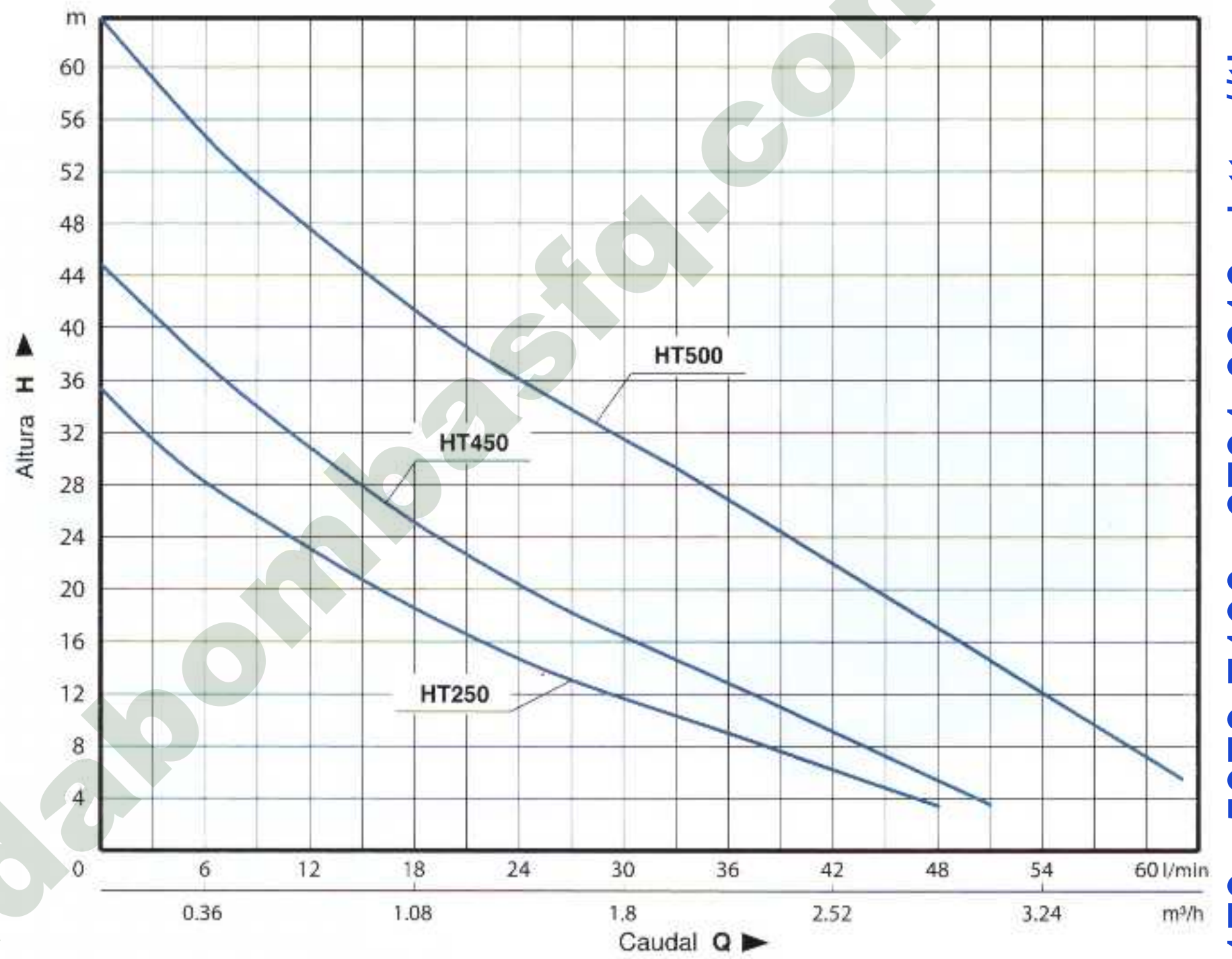
Actualizar productos visibles en sitio web ▶

Bomba Autocebante

CLAVE	MODELO	POTENCIA		MOTOR	H. MÁXIMA	CONEXIONES		DIMENSIONES	PESO
		HP	W		m	SUCC.	DESC.	mm	
2531	HT250	½	370	1F 127V	35	NPT 1"	NPT 1"	295 x 175 x 240	8.5 Kg
2532	HT450	¾	550		45			300 x 185 x 260	11.5 Kg
2534	HT500	1	750		65			315 x 200 x 265	13.5 Kg



\*Impulsor de Bronce.



Refacciones para Mantenimiento y Reparación

BOMBA MODELO	BALEROS		SELLO MECÁNICO		CAPACITOR		IMPULSOR		VENTILADOR	
	MODELO	CLAVE	MODELO	CLAVE	MODELO	CLAVE	MODELO	CLAVE	MODELO	CLAVE
HT250	6201 2RZ	4021	LM103-12ABPC	2021	CBB60/C/20uf/250V	0709	YL105	7105	VEN-1	1921
HT450	6202 2RZ	4022	LM301-14ABPC	4502	CBB60/C/30uf/250V	0713	YL106	7106	VEN-2	1922
HT500					CBB60/C/40uf/250V	0715	YL107	7107		

http://tiendabombasfq.com/ http://tiendabombasshimge.com/

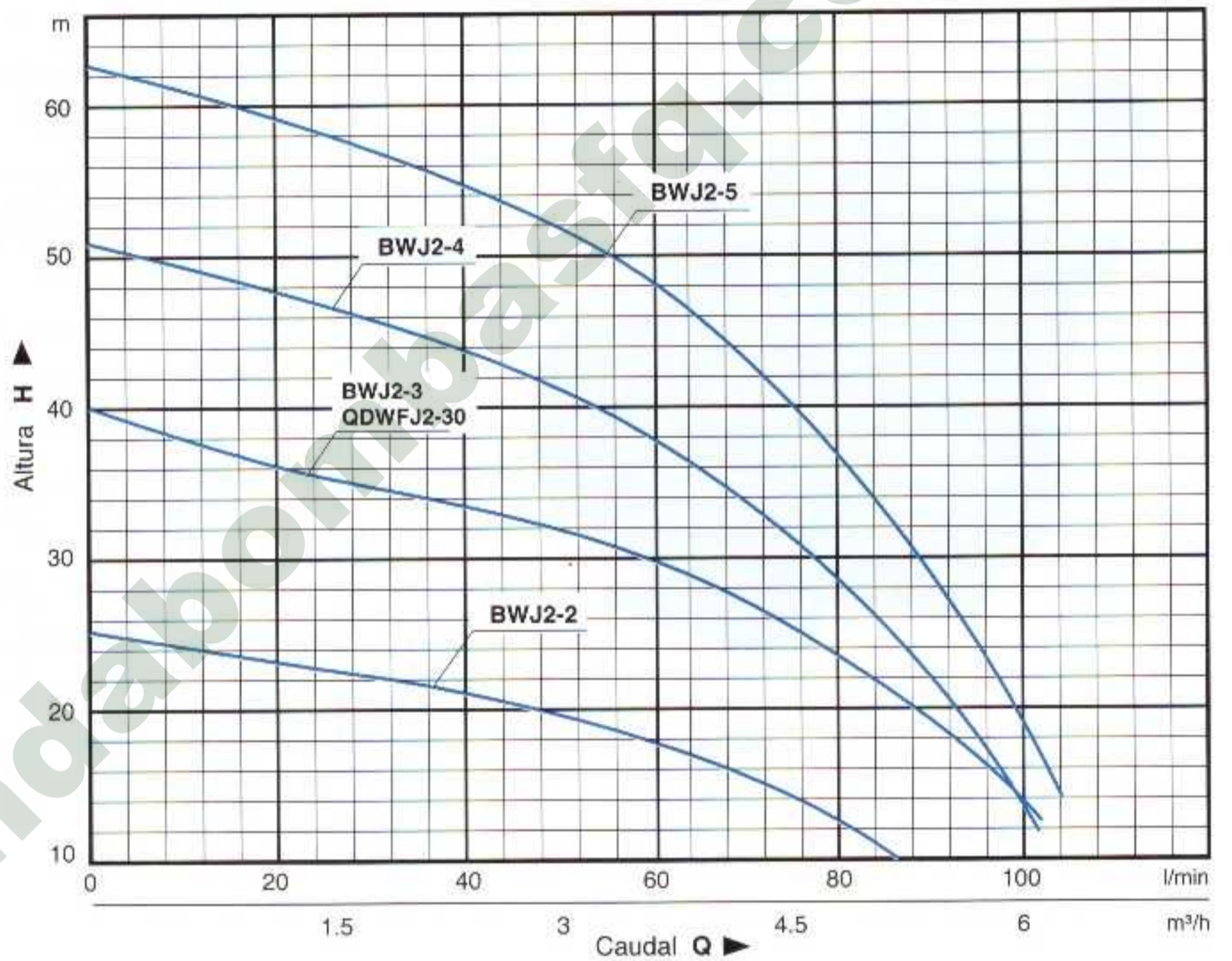
Distribuidor: Tels: (55) 5370-9692, 5305-9179, 5378-7190, 6731-0616, http://tiendabombasfq.com/



Actualizar productos visibles en sitio web ▶

Bomba Horizontal Multitazones con Cabeza de Acero Inoxidable

CLAVE	MODELO	POTENCIA		MOTOR	H. MÁXIMA	CONEXIONES		RANGO OPERACIÓN		DIMENSIONES	PESO
		HP	W		m	SUCC.	DESC.	H(m)	Q(l/min)	mm	
2301	BWJ2-2	¾	550	1F 127V	26			23÷11	10÷65	300 x 135 x 210	15 Kg
2303	BWJ2-3	1	750	1F 127V	40	NPT 1"	NPT 1"	35÷16	10÷65	320 x 135 x 210	
2304	QDWFJ2-30			3F 220V	40			35÷16	10÷65	390 x 230 x 310	
2305	BWJ2-4	51	47÷22	10÷65	450 x 230 x 310						
2307	BWJ2-5	1½	1100	1F 127V	63			59÷27	10÷65	430 x 170 x 150	17 Kg



\*Impulsor en acero inoxidable.  
\*Los modelos trifásicos pueden convertirse a 440V.

Refacciones para Mantenimiento y Reparación

BOMBA MODELO	BALEROS		CAPACITOR		SELLO MECÁNICO	
	MODELO	CLAVE	MODELO	CLAVE	MODELO	CLAVE
BWJ2-2	6202 2RZ	4022	CBB60/C/50uf/250V	0716	NDA-16	2085
QDWFJ2-2		4023				
BWJ2-3	6203 2RZ	4023	CBB60/C/60uf/250V	0714		
QDWFJ2-30						
BWJ2-4	6204 2RZ	4024	CBB60/C/70uf/250V	0715		
BWJ2-5						

http://tiendabombasfq.com/

Distribuidor: Tels: (55) 5370-9692, 5378-7190, 6731-0616, http://tiendabombasfq.com/



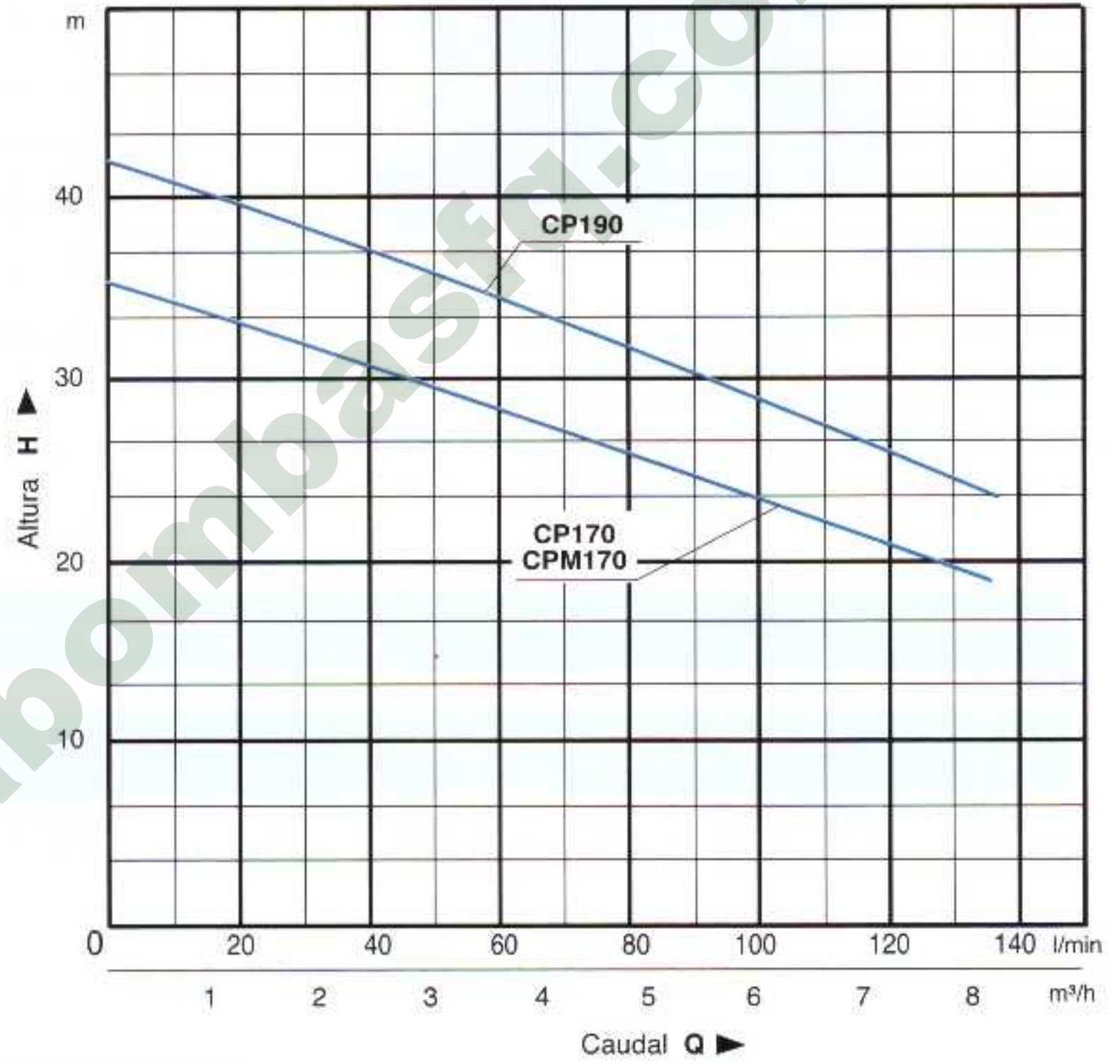
Actualizar productos visibles en sitio web ▶

### Bomba Centrífuga de Alta Presión

CLAVE	MODELO	POTENCIA HP W	MOTOR	H. MÁXIMA m	CONEXIONES SUCC. DESC.	RANGO OPERACIÓN H(m) Q(l/min)	DIMENSIONES mm	PESO
2513	CPm170	1½ 1100	1F 127V	35	1" 1"	33.5±20 10±130	380 x 235 x 280	20 Kg
2514	CP170		3F 220V	35				19.5 Kg
2515	CP190	2 1500		42	1¼" 1"	40±25 18±130	395 x 255 x 300	21.5 Kg



\*Impulsor de Bronce.



### Refacciones para Mantenimiento y Reparación

BOMBA MODELO	BALEROS		SELLO MECÁNICO		CAPACITOR		IMPULSOR		VENTILADOR	
	MODELO	CLAVE	MODELO	CLAVE	MODELO	CLAVE	MODELO*	CLAVE	MODELO	CLAVE
CPm170	6204 2RZ	4024	LM103-14ABPC	2022	CBB60/T/80uf/250V	0722	YL162	7162	VEN-3	1923
CP170										
CP190	6205 2RZ	4025	TY103-16ASPC	2024			YL163	7163		
	6204 2RZ	4024								



Actualizar productos visibles en sitio web ▶

### Bomba Presurizadora con Automático Integrado

CLAVE	MODELO	POTENCIA W	MOTOR	H. MÁXIMA m	CLASE AISLAMIENTO	IP	Q. MÁX SUCC.	CONEXIONES SUCC. DESC.	DIMENSIONES mm	PESO
2527	ZP15-9-160	120	1F 127V	9	F	44	27	3/4" 3/4"	380 x 260 x 280	2.5 Kg



- \*Embobinado de Cobre
- \*Flecha en cerámica.
- \*Temperatura máxima de trabajo: 90°C.
- \*Sensor de flujo incluido para función automática.
- \*Incluye Tuerca unión.

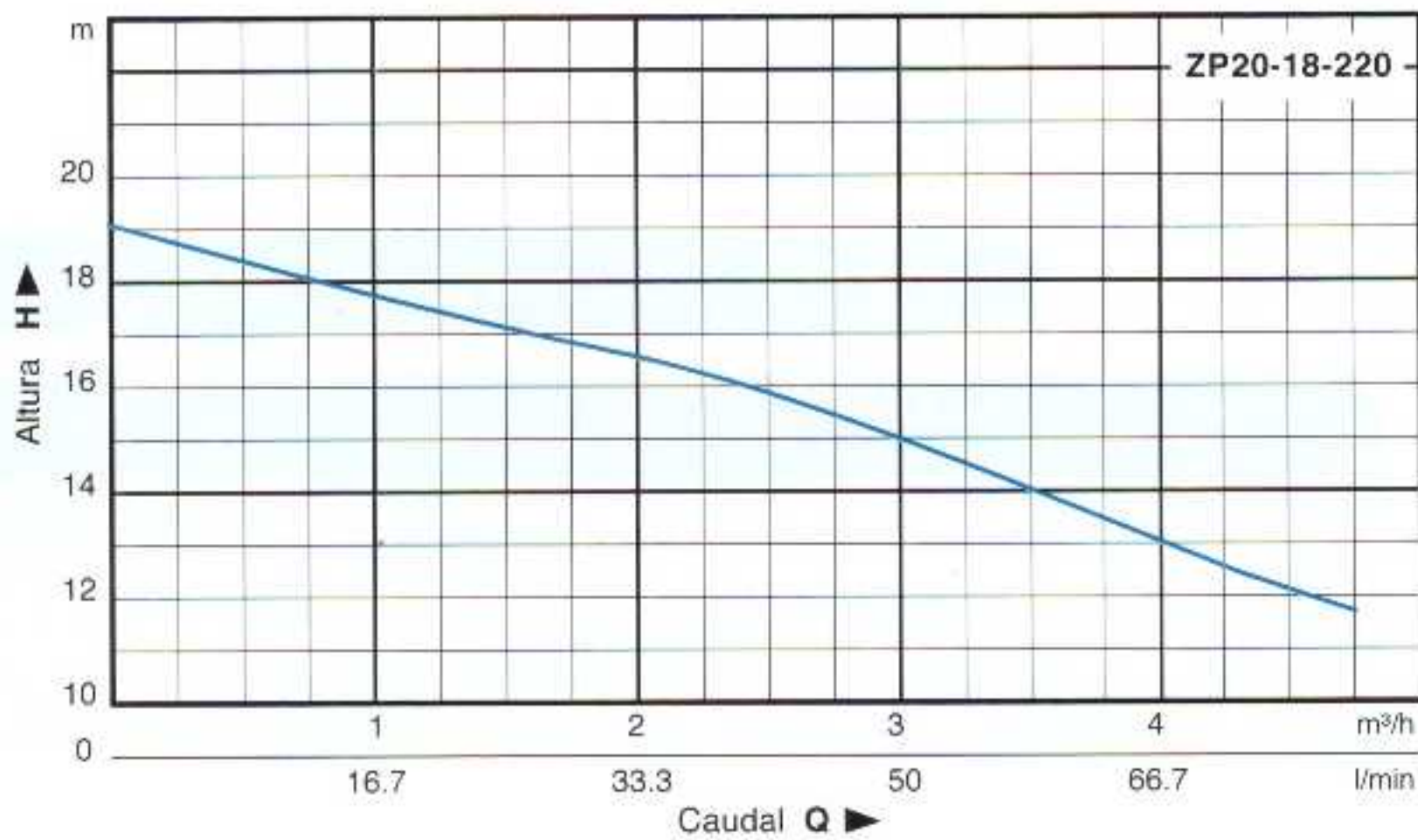


### Bomba Presurizadora

CLAVE	MODELO	POTENCIA W	MOTOR	H. MÁXIMA m	DIAMETRO SUCCIÓN	FLUJO MAXIMO m³/h	FLUJO NORMAL m³/h	H. NORMAL m	EFICIENCIA
2528	ZP20-18-220	500	1F 127V	18	20 mm	5	2.5	16	15%



- \*Embobinado de Cobre
- \*Flecha en cerámica.
- \*Temperatura máxima de trabajo: 90°C.
- \*Sensor de flujo incluido para función automática.
- \*Incluye Tuerca unión.





Actualizar productos visibles en sitio web ▶

Bomba Presurizadora de Tres Potencias (Presión Ajustable)

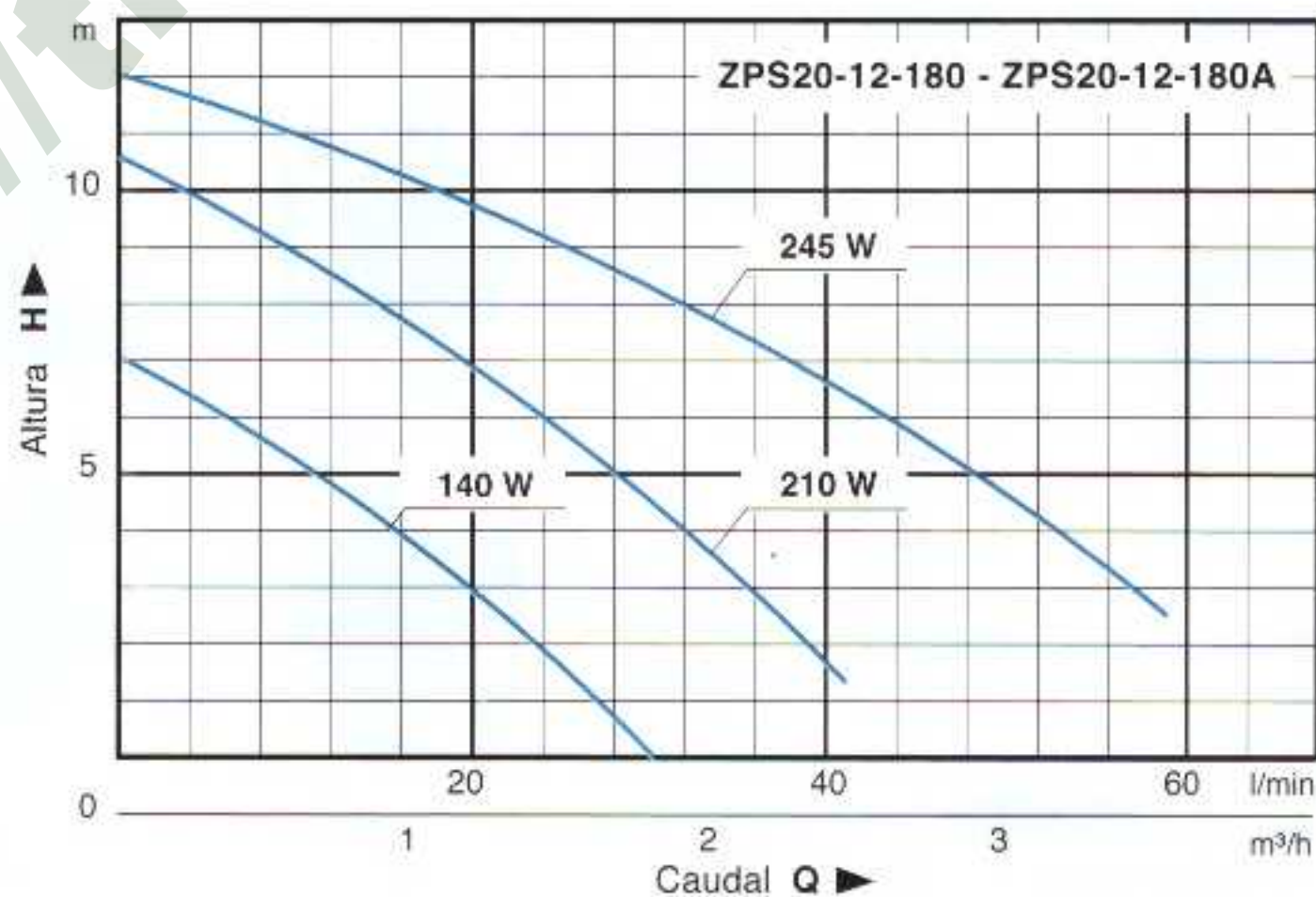
CLAVE	MODELO	POTENCIA W	MOTOR	H. MÁXIMA m	CLASE AISLAMIENTO	IP	Q. MÁX SUCC.	CONEXIONES SUCC. DESC.	DIMENSIONES mm	PESO	
2533	ZPS20-12-180	245	1F 127V	12	44	44	58	1"	1"	180 x 140 x 150	5 Kg
		210		10.5			41				
		140		7			30				
2533A	ZPS20-12-180A	245	1F 127V	12	44	44	58	1"	1"	180 x 140 x 150	5 Kg
		210		10.5			41				
		140		7			30				



ZPS20-12-180  
\*Embobinado de Cobre.  
\*Flecha en cerámica.  
\*Temperatura máxima de trabajo: 90°C.  
\*El Sensor de flujo se vende por separado.  
\*Incluye Tuerca unión.



ZPS20-12-180A (con sensor).  
\*Embobinado de Cobre.  
\*Flecha en cerámica.  
\*Temperatura máxima de trabajo: 90°C.  
\*Sensor de flujo incluido para función automática.  
\*Incluye Tuerca unión.



http://tiendabombasshimge.com/

http://tiendabombasfq.com/

Distribuidor: Tels: (55) 5370-9692, 5305-9179, 5378-7190, 6731-0616, http://tiendabombasfq.com/



Actualizar productos visibles en sitio web ▶

Refacciones para Mantenimiento y Reparación

Pastilla Electrónica para Bomba

CLAVE	MODELO	APTO PARA MODELO
5001	PS-ZP15-9	ZP15-9-160



Rotor con Impulsor para Presurizador

CLAVE	MODELO	APTO PARA MODELO
1990	RTP-160	ZP15-9-160
1991	RTP-180	ZPS20-12-180



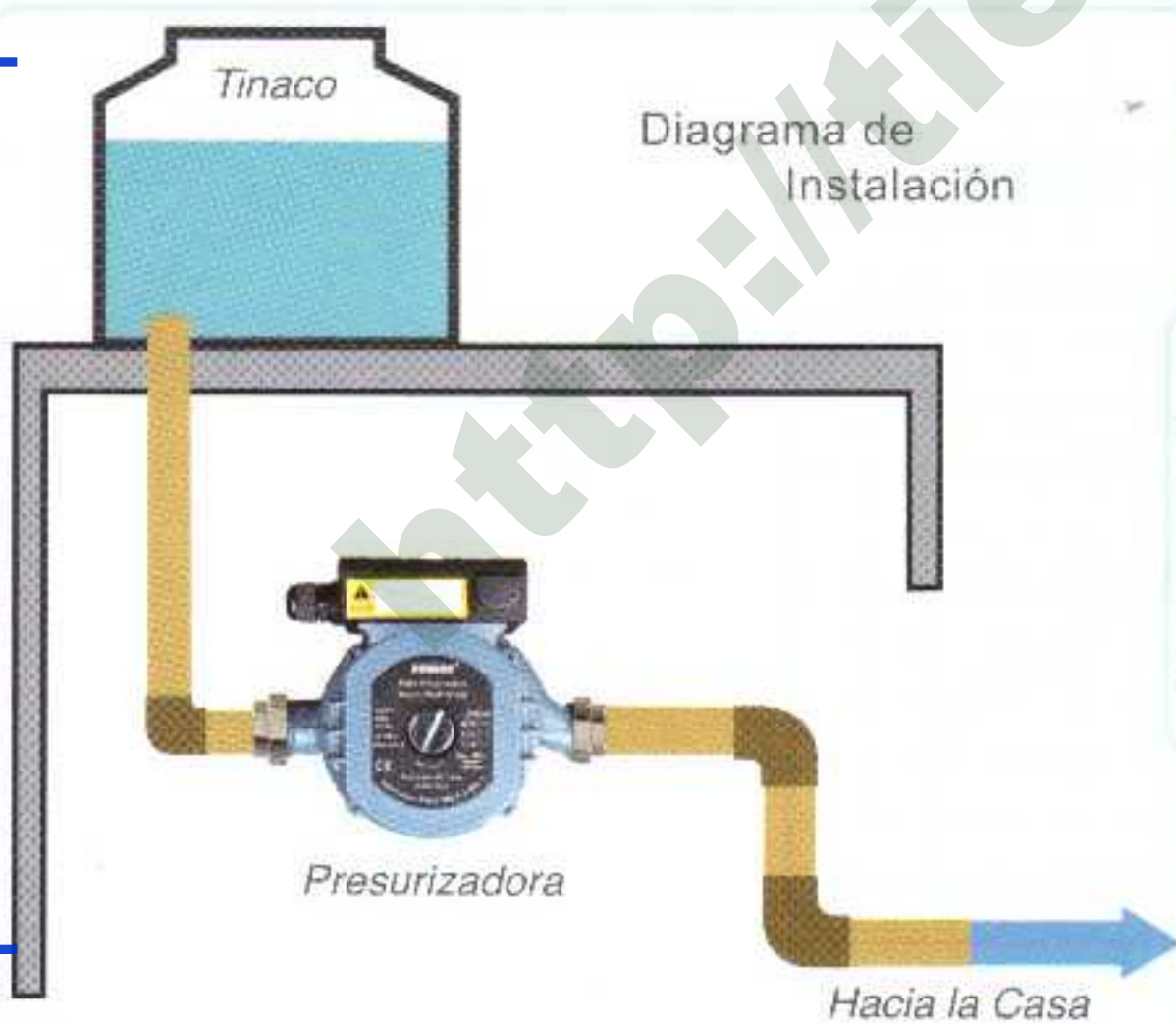
Repuesto de Sensor de Flujo

CLAVE	MODELO	APTO PARA MODELO
6418	AHT-ZP15	ZP15-9-160



Capacitor para Prezurizador

CLAVE	MODELO	APTO PARA MODELO
0732	CBB60B/C/20uf/250V	ZPS20-12-180



http://tiendabombasshimge.com/

http://tiendabombasfq.com/

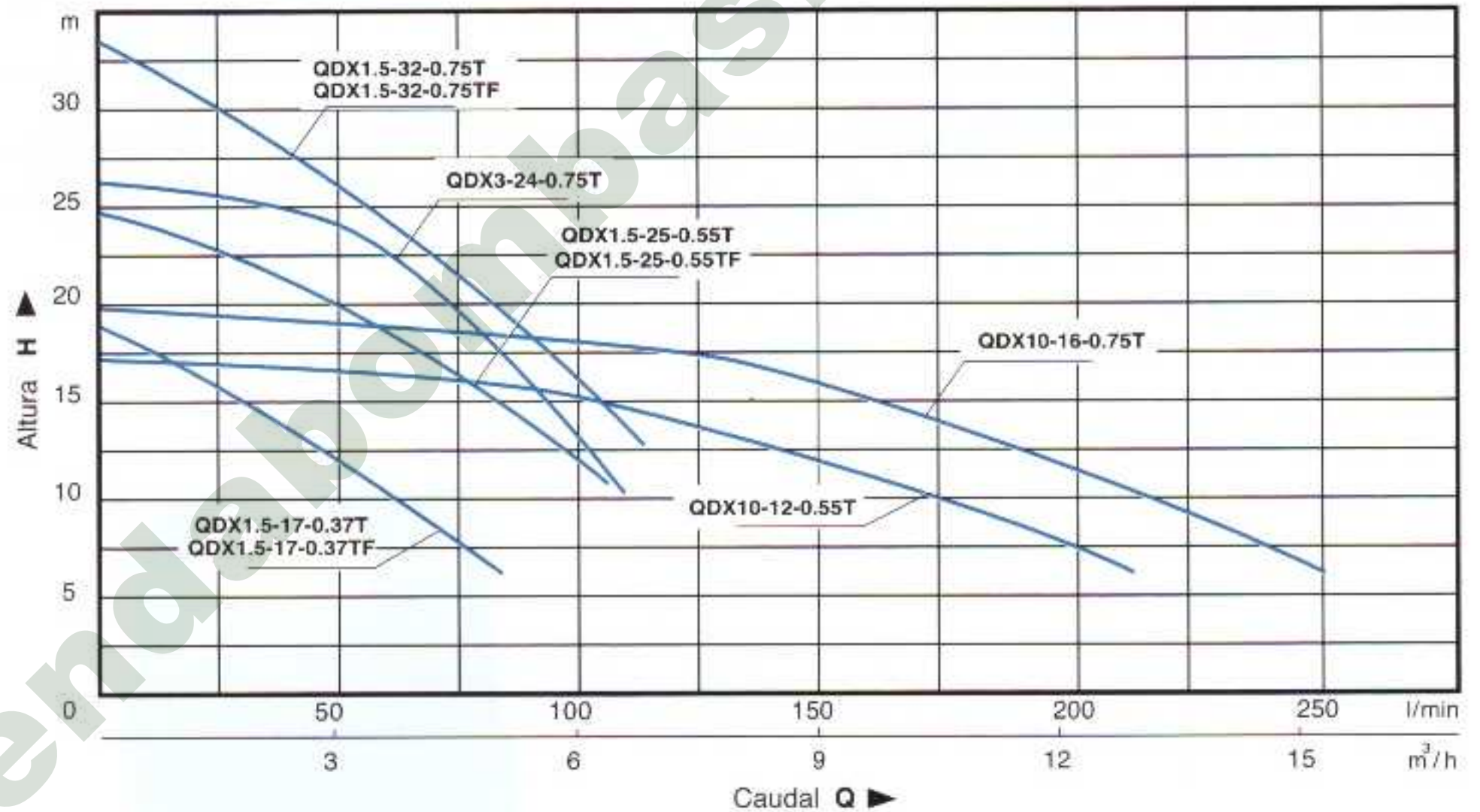
Distribuidor: Tels: (55) 5370-9692, 5305-9179, 5378-7190, 6731-0616, http://tiendabombasfq.com/



Actualizar productos visibles en sitio web ▶

Bomba Sumergible Línea Nacional para Agua Limpia

CLAVE	MODELO	POTENCIA HP W	MOTOR	H. MÁXIMA m	DESCARGA	RANGO OPERACIÓN H(m) Q(l/min)	FLOTADOR INTEGRADO	DIMENSIONES mm	PESO
2405	QDX1.5-17-0.37T	½ 370	1F 127V	18.3	1"	17÷6 17÷80	OPCIONAL	380 x 230 x 221	11.5 Kg
2405F	QDX1.5-17-0.37TF	½ 370		18.3		17÷6 17÷80	SI	380 x 230 x 221	11.6 Kg
2406	QDX1.5-25-0.55T	¾ 550		24.7		24÷11 17÷107	OPCIONAL	395 x 270 x 240	15.5 Kg
2406F	QDX1.5-25-0.55TF	¾ 550		24.7		24÷11 17÷107	SI	395 x 270 x 240	15.6 Kg
2407	QDX10-12-0.55T	¾ 550		17	1.5"	15÷6 100÷216	SI	390 x 270 x 240	16.5 Kg
2408	QDX1.5-32-0.75T	1 750		33	1"	32÷12.7 17÷112	OPCIONAL	220 x 180 x 365	16.7 Kg
2408F	QDX1.5-32-0.75TF	1 750		33		32÷12.7 17÷112	SI	390 x 270 x 240	17.5 Kg
2409	QDX3-24-0.75T	1 750		26	1"	24÷10 50÷110		395 x 270 x 240	17.5 Kg
2410	QDX10-16-0.75T	1 750		19.5	1.5"	17÷6 130÷250		16.5 Kg	



\*Adaptación de flotador para modelos: QDX1.5-17-0.37TF, QDX10-12-0.55T, QDX1.5-32-0.75TF, QDX3-24-0.75T, QDX10-16-0.75T. \*Patente No. 26946.

Refacciones para Mantenimiento y Reparación

BOMBA MODELO	BALEROS		SELLO MECÁNICO		CAPACITOR		IMPULSOR	
	MODELO	CLAVE	MODELO	CLAVE	MODELO	CLAVE	MODELO	CLAVE
QDX1.5-17-0.37T	6201 2RZ	4021	LM208-14ABSWPC	5112	CBB60/C/30uf/250V	0713	YL131	7131
QDX1.5-17-0.37TF	6202 2RZ	4022					YL132	7132
QDX1.5-25-0.55T	6202 2RZ 6203 2RZ	4022 4023			CBB60/C/40uf/250V	0715	YL133	7133
QDX1.5-25-0.55TF							YL132	7132
QDX10-12-0.55T					CBB60/C/50uf/250V	0717	YL132	7132
QDX1.5-32-0.75TF								
QDX3-24-0.75T								
QDX10-16-0.75T								

http://tiendabombasfq.com/ http://tiendabombasshimge.com/

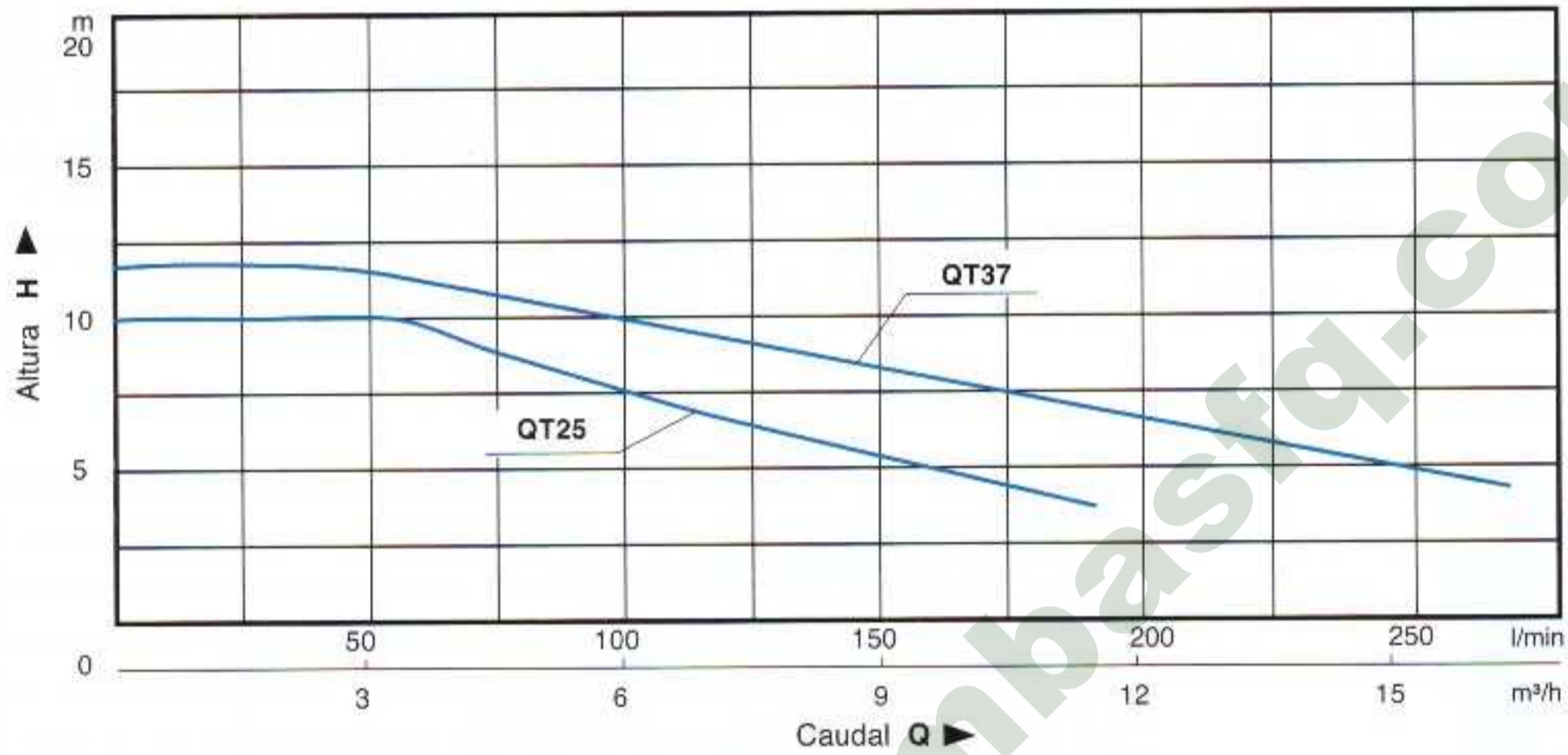
Distribuidor: Tels: (55) 5370-9692, 5378-7190, 6731-0616, http://tiendabombasfq.com/



Actualizar productos visibles en sitio web ▶

Bomba Sumergible Línea Nacional para Agua Limpia

CLAVE	MODELO	POTENCIA HP	W	MOTOR	H. MÁXIMA m	DESCARGA	RANGO OPERACIÓN H(m)	Q(l/min)	FLOTADOR INTEGRADO	DIMENSIONES mm	PESO
2201	QT25	1/3	250	1F 127V	10	NPT 2"	10÷4	275÷60	OPCIONAL	275 x 175 x 355	11 Kg
2202	QT37	1/2	370		12		12÷4	183÷60			12 Kg



\*Flotador no integrado

<http://tiendabombasshimge.com/>

<http://tiendabombasfq.com/>

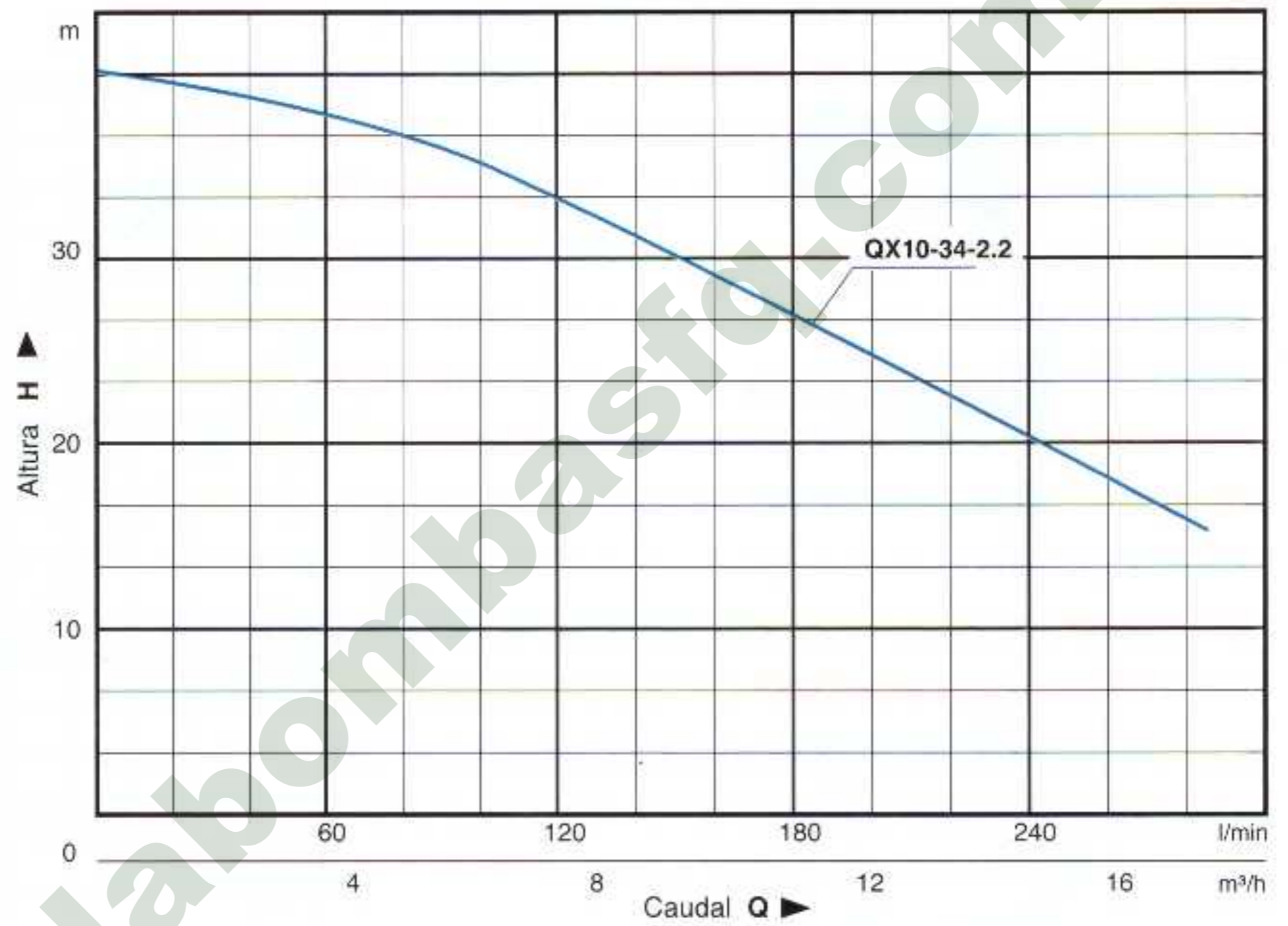
Distribuidor: Tels: (55) 5370-9692, 5305-9179, 5378-7190, 6731-0616, <http://tiendabombasfq.com/>



Actualizar productos visibles en sitio web ▶

Bomba Sumergible Línea Nacional para Agua Limpia, Trifásica

CLAVE	MODELO	POTENCIA HP	W	MOTOR	H. MÁXIMA m	DESCARGA	RANGO OPERACIÓN H(m) Q(l/min)		DIMENSIONES mm	PESO
2412	QX10-34-2.2	3	2200	3F 220V	40	2"	35÷15.5	100÷285	270 x 215 x 500	28 Kg



\*Impulsor cerrado en bicanal en Hierro Fundido.  
\*Opcional 3F 440V (Clave 1699x10).

Refacciones para Mantenimiento y Reparación

BOMBA MODELO	BALEROS		SELLO MECÁNICO	
	MODELO	CLAVE	MODELO	CLAVE
QX10-34-2.2	6202 2RZ	4022	LM208-20ABSWPC	5117
	6205 2RZ	4025		

http://tiendabombasshimge.com/

http://tiendabombasfq.com/

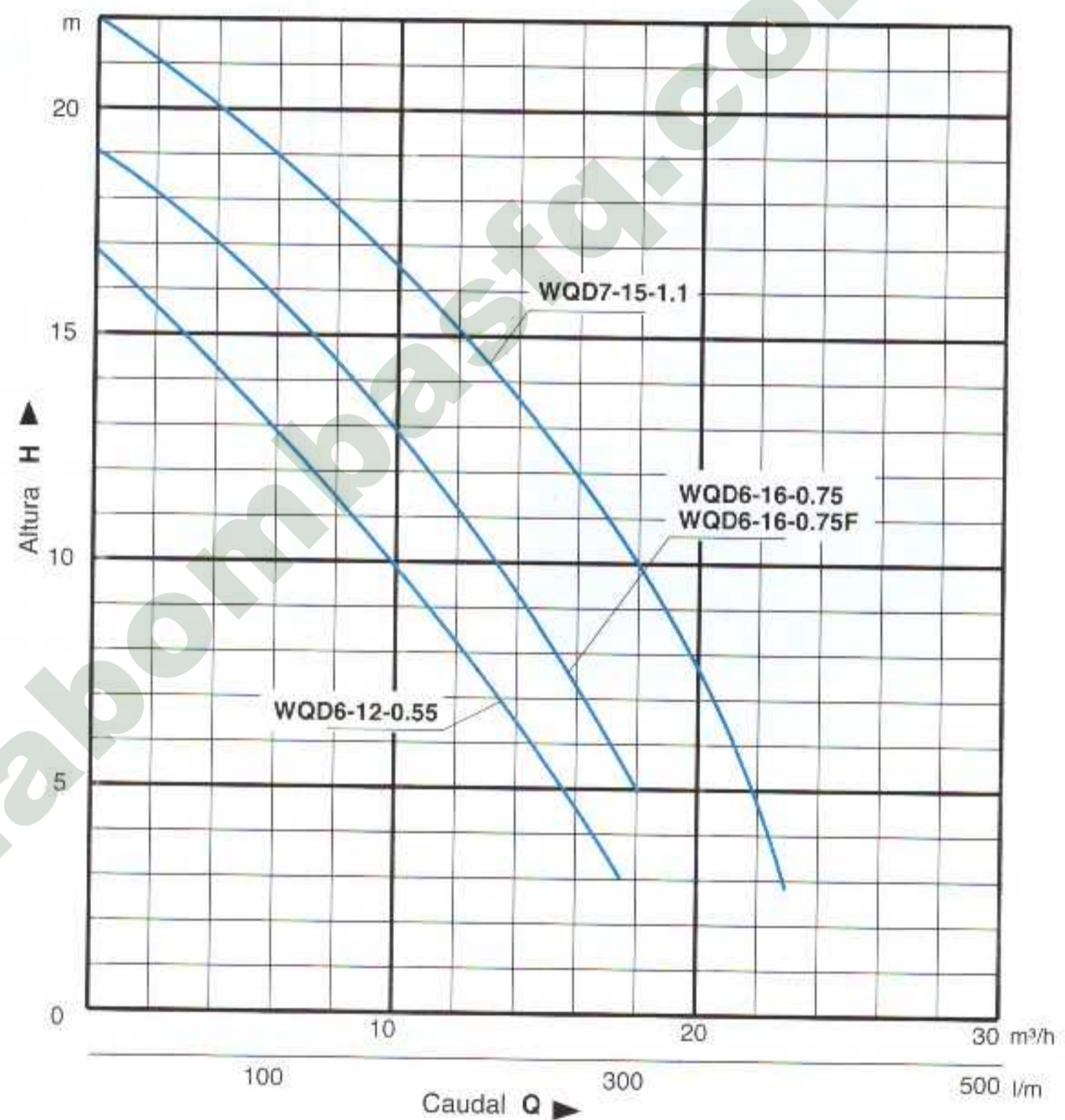
Distribuidor: Tels: (55) 5370-9692, 5305-9179, 5378-7190, 6731-0616, http://tiendabombasfq.com/



Actualizar productos visibles en sitio web ▶

Bomba Sumergible para Agua Turbia

CLAVE	MODELO	POTENCIA		MOTOR	H. MÁXIMA m	DESCARGA	RANGO OPERACIÓN		FLOTADOR INTEGRADO	DIMENSIONES mm	PESO
		HP	W				H(m)	Q(l/min)			
2413	WQD6-12-0.55	¾	550	1F 127V	16.8	1½"	15÷3	55÷290	SI	470 x 250 x 245	22.5 Kg
2414	WQD6-16-0.75	1	750		19		17.5÷5	50÷300	OPCIONAL		
2414F	WQD6-16-0.75F	1	750		19		17.5÷5	50÷300	SI		
2415	WQD7-15-1.1	1½	1100		22		19.5÷5	90÷380	NO	255 x 210 x 450	25 Kg



\*Impulsor cerrado en Fierro Fundido. \*Patente No. 26559.  
\*Adaptación de flotador para modelo: WQD6-16-0.75  
(Clave 1322+1953+1699).

Refacciones para Mantenimiento y Reparación

BOMBA MODELO	BALEROS		SELLO MECÁNICO		CAPACITOR	
	MODELO	CLAVE	MODELO	CLAVE	MODELO	CLAVE
WQD6-12-0.55	6202 2RZ 6203 2RZ	4022	LM208-14ABSWPC	5112	CBB60/C/40uf/250V	0715
WQD6-16-0.75		4023		5112	CBB60/C/60uf/250V	0718
WQD6-16-0.75F		4022		5106		
WQD7-15-1.1	6204 2RZ	4024	LM208-18ABSSPC	5106	CBB60/C/70uf/250V	0720

http://tiendabombasfq.com/ http://tiendabombasshimge.com/

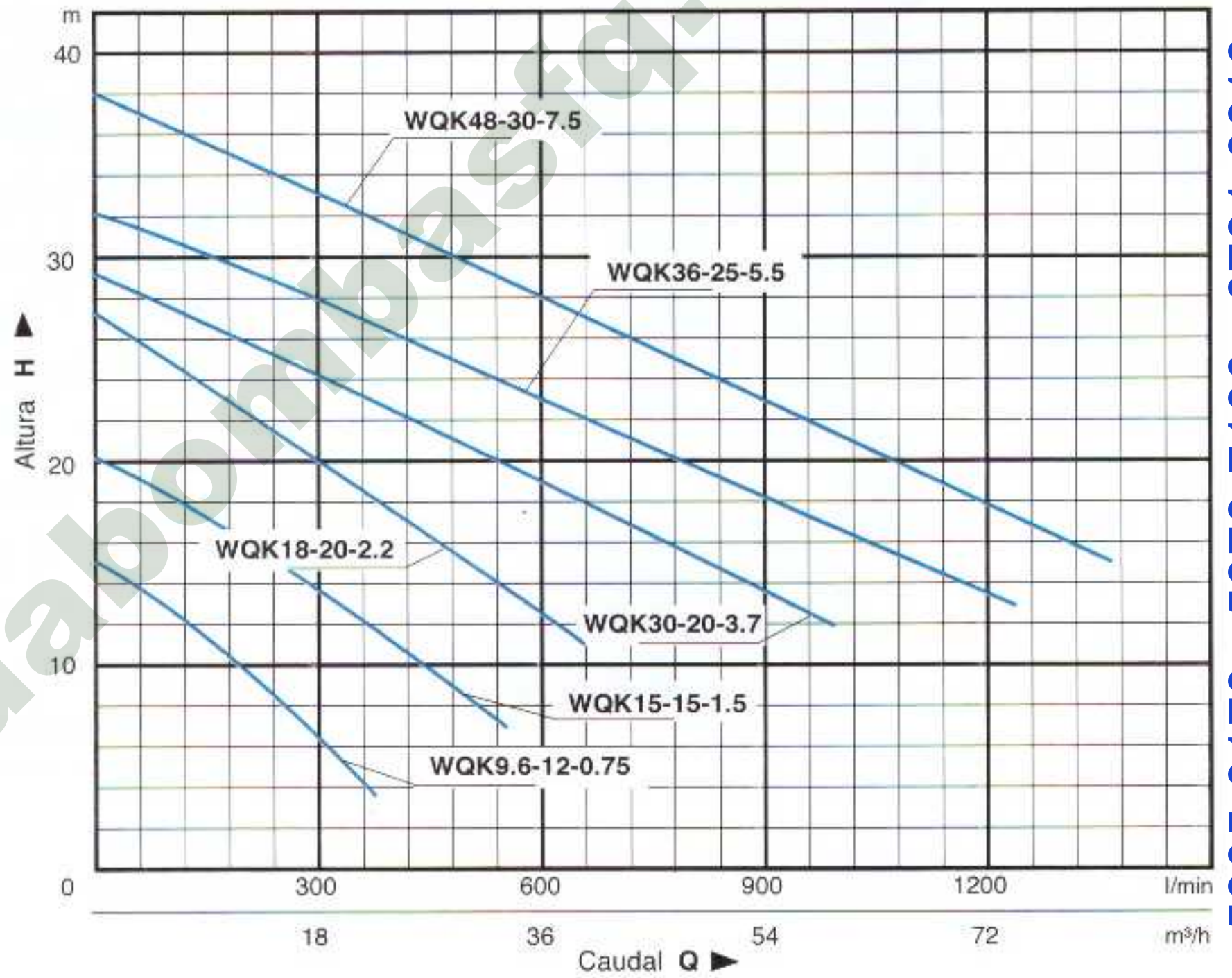
Distribuidor: Tels: (55) 5370-9692, 5378-7190, 6731-0616, http://tiendabombasfq.com/



Actualizar productos visibles en sitio web ▶

Bomba Sumergible para Agua Sucia

CLAVE	MODELO	POTENCIA HP W	MOTOR	H. MÁXIMA m	DESCARGA	RANGO OPERACIÓN H(m) Q(l/min)	PASO DE SÓLIDOS	DIMENSIONES mm	PESO
2416	WQK9.6-12-0.75	1 750	3F 220V	15	NPT 2"	12.7÷3.5 112÷390	¾"	250 x 220 x 460	28 Kg
2417	WQK15-15-1.5	2 1500		20		17÷7 150÷545		270 x 220 x 520	38 Kg
2418	WQK18-20-2.2	3 2200		27	NPT 3"	22÷11 175÷667	1"	292 x 237x 525	50 Kg
2419	WQK30-20-3.7	5 3700		29		25÷12 250÷1000		326 x 270 x 560	60 Kg
2420	WQK36-25-5.5	7½ 5500		32	NPT 4"	28÷13 300÷1250	1½"	346 x 290 x 600	70 Kg
2421	WQK48-30-7.5	10 7500		38		32÷15 360÷1360		346 x 290 x 660	85 Kg



\*Impulsor abierto monocanal en Hierro Fundido.  
\*En 220V opcional a 440V (Clave 1699x10).  
\*Sólido Máximo 5%.

Refacciones para Mantenimiento y Reparación

BOMBA MODELO	BALEROS		SELLO MECÁNICO		IMPULSOR	
	MODELO	CLAVE	MODELO	CLAVE	MODELO	CLAVE
WQK9.6-12-0.75	6204 2RZ 6305 2RZ	4024	LM208-20ABSBP	2014	YL291	7291
WQK15-15-1.5		4035		YL292	7292	
WQK18-20-2.2		YL293		7293		
WQK30-20-3.7	6306 2RZ 6307 2RZ	4036	LM208-30ABSWP	5119	YL294	7294
WQK36-25-5.5		4037		YL295	7295	
WQK48-30-7.5		YL296		7296		

http://tiendabombasfq.com/ http://tiendabombasshimge.com/

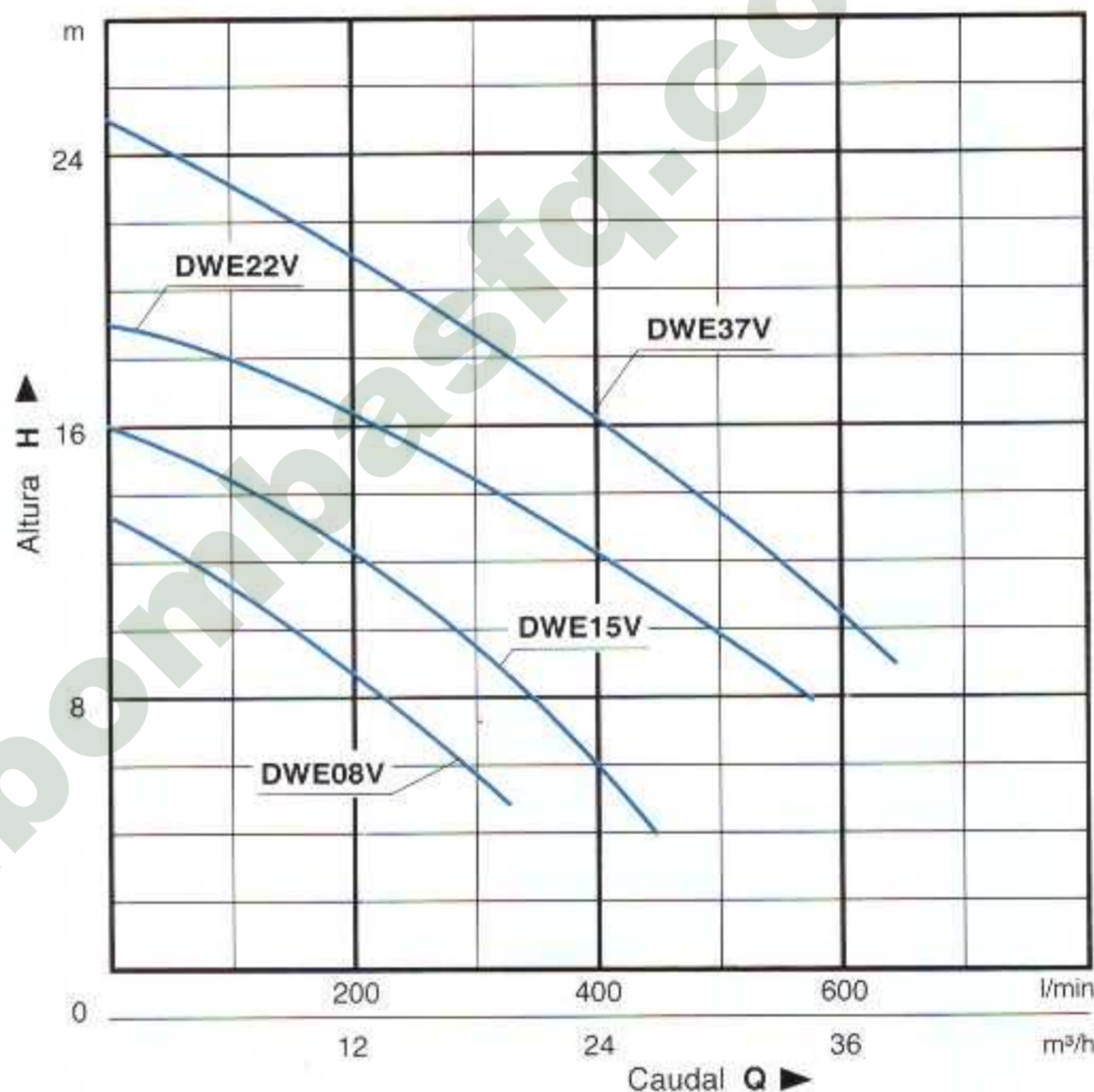
Distribuidor: Tels: (55) 5370-9692, 5378-7190, 6731-0616, http://tiendabombasfq.com/



Actualizar productos visibles en sitio web ▶

Bomba Sumergible para Agua Sucia

CLAVE	MODELO	POTENCIA HP	W	MOTOR	H. MÁXIMA m	DESCARGA	RANGO OPERACIÓN H(m) Q(l/min)		PASO DE SÓLIDOS	DIMENSIONES mm	PESO
2481	DWE08V	1	750	3F 220V	12.5	NPT 2"	11÷4.8	100÷320	¾"	220 x 180 x 410	23 Kg
2482	DWE15V	2	1500		16		14÷6	120÷420		220 x 180 x 440	27 Kg
2483	DWE22V	3	2200		19	NPT 3"	17.5÷8	150÷580	230 x 210 x 290	34 Kg	
2484	DWE37V	5	3700		25		21.5÷9	180÷640	1"	230 x 210 x 510	38 Kg



\*Impulsor abierto tipo vórtex en Hierro Fundido.  
\*Sólido máximo: 5%. \*En 220V opcional a 440V.

Refacciones para Mantenimiento y Reparación

BOMBA MODELO	BALEROS		SELLO MECÁNICO	
	MODELO	CLAVE	MODELO	CLAVE
DWE08V	6202 2RZ	4022	LM208-18ABASPC	5106
DWE15V	6204 2RZ	4024		
DWE22V	6203 2RZ	4023	LM208-20ABSBP	2014
DWE37V	6205 2RZ	4025		

http://tiendabombasfq.com/ http://tiendabombasshimge.com/

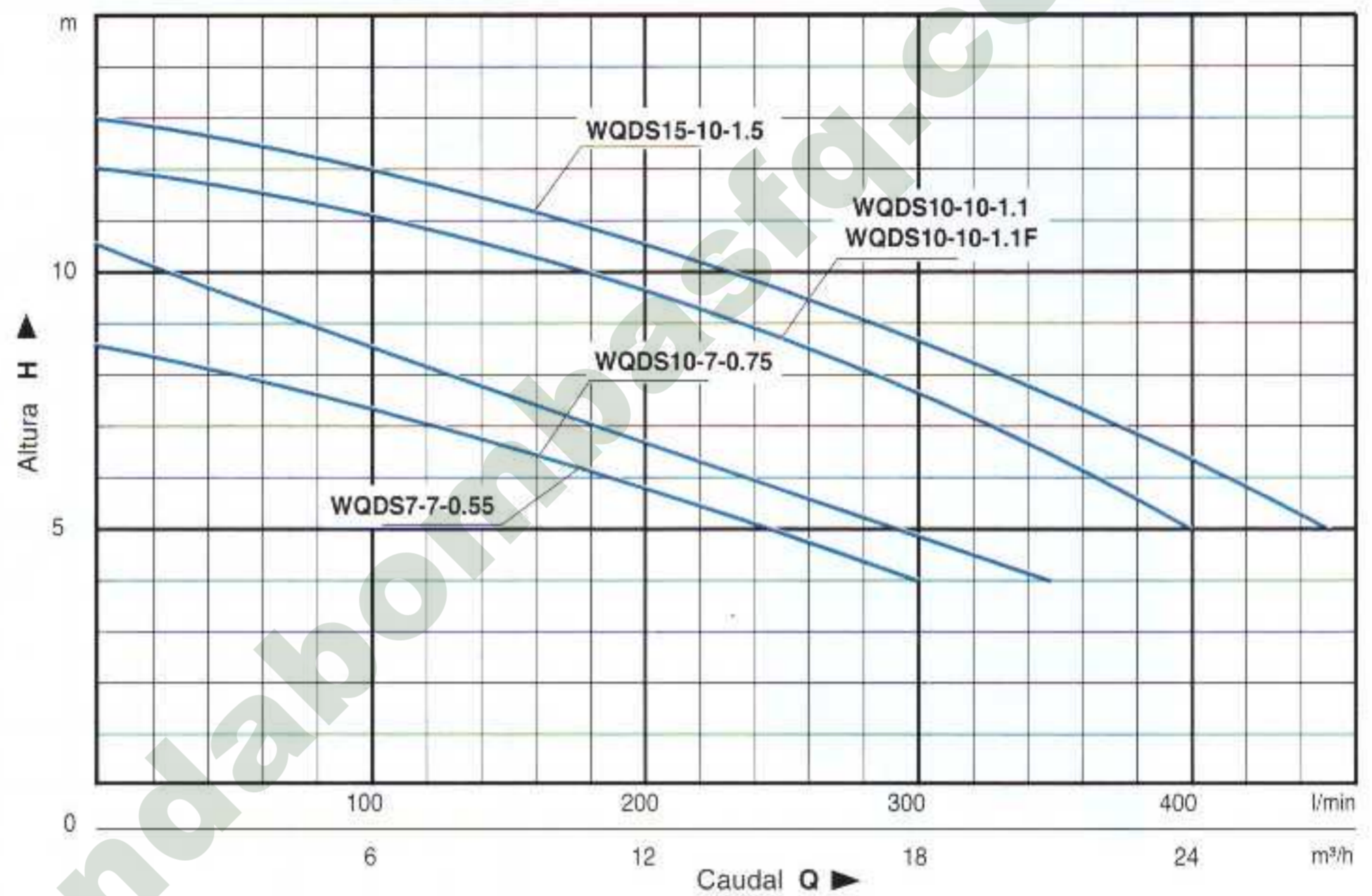
Distribuidor: Tels: (55) 5370-9692, 5378-7190, 6731-0616, http://tiendabombasfq.com/



Actualizar productos visibles en sitio web ▶

### Bomba Sumergible para Agua Sucia

CLAVE	MODELO	POTENCIA HP W	MOTOR	H. MÁXIMA m	DESCARGA	RANGO OPERACIÓN H(m) Q(l/min)	FLOTADOR INTEGRADO	DIMENSIONES mm	PESO
2422	WQDS7-7-0.55	¾ 550	1F 127V	8.5	2"	8÷4 50÷300	SI	540 x 215 x 320	26 Kg
2423	WQDS10-7-0.75	1 750		10.5		9.5÷4 50÷350		580 x 215 x 295	28 Kg
2424	WQDS10-10-1.1	1½ 1100		12		10.5÷5 150÷400	OPCIONAL	580 x 215 x 300	31 Kg
2424F	WQDS10-10-1.1F	1½ 1100		12		10.5÷5 150÷400	SI	580 x 215 x 300	31 Kg
2425	WQDS15-10-1.5	2 1500	2F 220V	13		11÷5 160÷450	OPCIONAL	600 x 215 x 300	32 Kg



\*Modelo WQDS15-10-1.5, Motor Bifásico.  
\*Impulsor Vortex en hierro fundido. \*Sólido máximo 5%.  
\*Adaptación de flotador para modelos: WQDS10-10-1.1, WQDS15-10-1.5 (Clave 1322+1955+1699).

### Refacciones para Mantenimiento y Reparación

BOMBA MODELO	BALEROS		SELLO MECÁNICO		CAPACITOR	
	MODELO	CLAVE	MODELO	CLAVE	MODELO	CLAVE
WQDS7-7-0.55	6202 2RZ	4022	LM208-14ABSSPC	5102	CBB60/C/40uf/250V	0715
WQDS10-7-0.75					CBB60/C/50uf/250V	0717
WQDS10-10-1.1					CBB60/C/60uf/250V	0718
WQDS10-10-1.1F					CBB60/C/60uf/250V	0718
WQDS15-10-1.5	6202 2RZ	4022	LM208-18ABSSPC	5106	CBB60/C/40uf/250V	0715
	6203 2RZ	4023				

http://tiendabombasfq.com/ http://tiendabombasshimge.com/

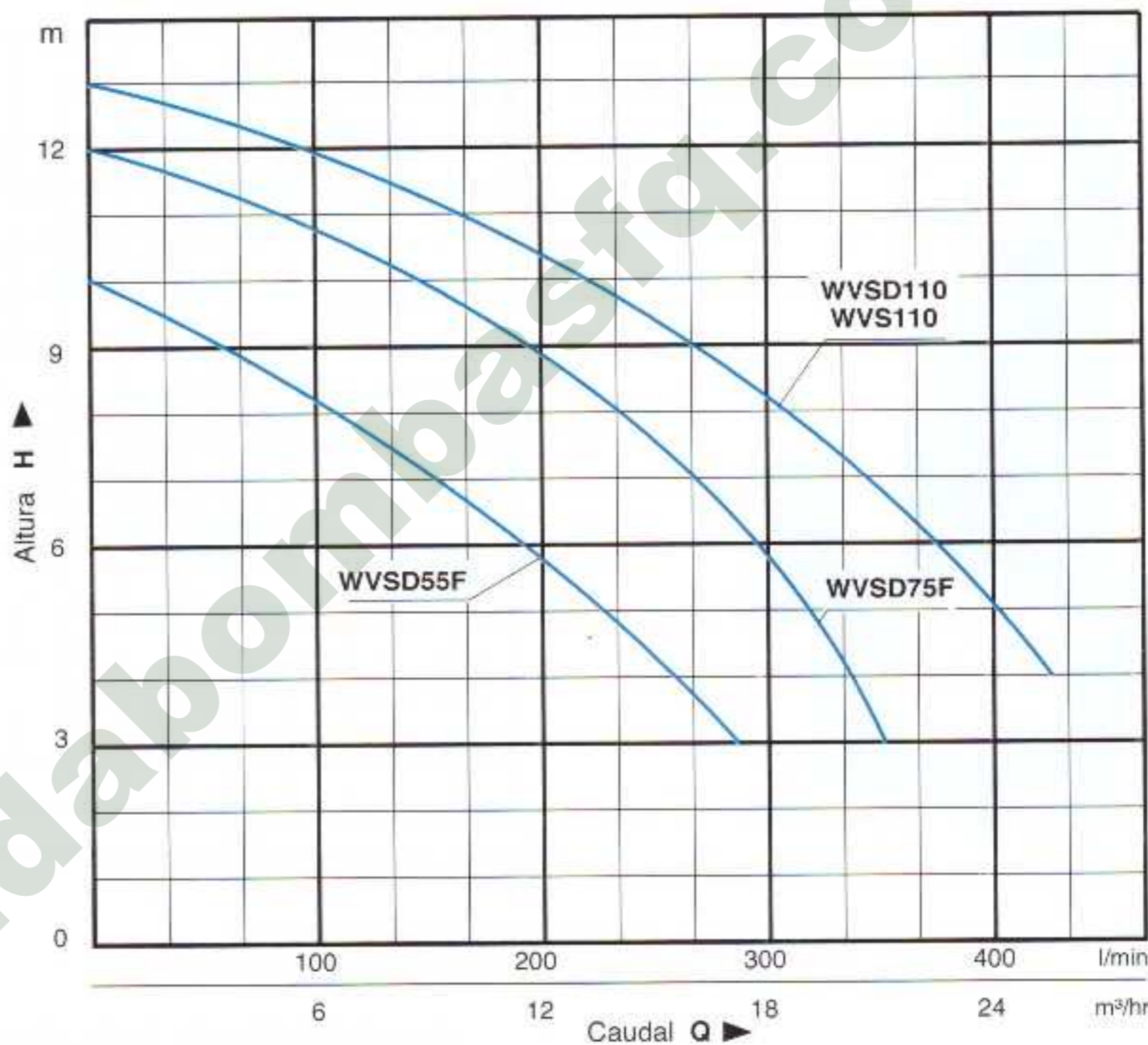
Distribuidor: Tels: (55) 5370-9692, 5378-7190, 6731-0616, http://tiendabombasfq.com/



Actualizar productos visibles en sitio web ▶

### Bomba Sumergible para Agua Sucia

CLAVE	MODELO	POTENCIA HP W	MOTOR	H. MÁXIMA m	DESCARGA	RANGO OPERACIÓN H(m) Q(l/min)	FLOTADOR INTEGRADO	DIMENSIONES mm	PESO
2492	WVSD55F	¾ 550	1F 127V	10	2"	9+3 60+280	SI	490 x 200 x 280	16.5 Kg
2493	WVSD75F	1 750		12		11+3 80+350		510 x 200 x 280	18.5 Kg
2494	WVS110	1½ 1100	3F 220V	13		12+4 80+430	NO	515 x 210 x 305	20.5 Kg
2495	WVSD110		2F 220V			12+4 80+430		515 x 210 x 305	20.5 Kg



\*Impulsor vortex en Fierro Fundido. \*Sólido máximo 5%.  
\*El modelo WVSD110 es Bifásico.

### Refacciones para Mantenimiento y Reparación

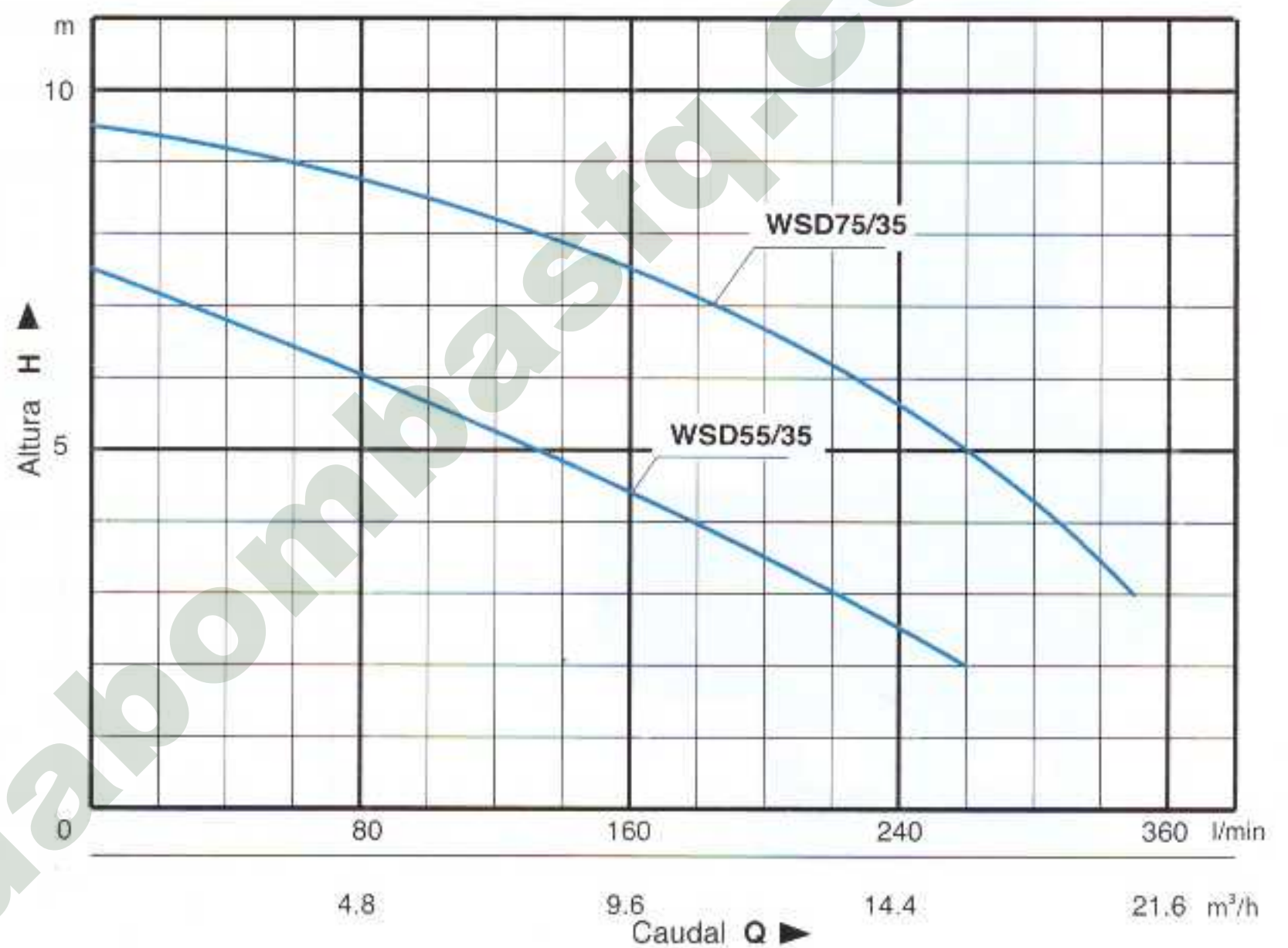
BOMBA MODELO	BALEROS		SELLO MECÁNICO		CAPACITOR	
	MODELO	CLAVE	MODELO	CLAVE	MODELO	CLAVE
WVSD55F	6202 2RZ	4022	LM208-14ABSSPC	5102	CBB60/C/40uf/250V	0715
WVSD75F	6203 2RZ	4023			CBB60/C/50uf/250V	0717
WVS110	6202 2RZ	4022	LM208-18ABSSPC	5106	CBB60/C/28uf/450V	
WVSD110	6203 2RZ	4023				



Actualizar productos visibles en sitio web ▶

Bomba Sumergible Línea Acero Inoxidable para Agua Limpia y Turbia sin Sólidos

	MODELO	POTENCIA HP	W	MOTOR	H. MÁXIMA m	DESCARGA	RANGO OPERACIÓN H(m) Q(l/min)		FLOTADOR INTEGRADO	DIMENSIONES mm	PESO
2472	WSD55/35	¾	550	1F 127V	7.5	2"	6.5÷2	60÷260	SI	400 x 170 x 230	9.3 Kg
2473	WSD75/35	1	750		9.5		9÷5	60÷260			



\*Impulsor abierto en Acero Soldado.  
\*Cuerpo en AISI 304.

Refacciones para Mantenimiento y Reparación

BOMBA MODELO	BALEROS		SELLO MECÁNICO		CAPACITOR	
	MODELO	CLAVE	MODELO	CLAVE	MODELO	CLAVE
WSD55/35	6201 2RZ	4021	LM208-14ABSSPC	5102	CBB60/C/40uf/250V	0715
WSD75/35	6203 2RZ	4023			CBB60/C/50uf/250V	0717

http://tiendabombasfq.com/

Distribuidor: Tels: (55) 5370-9692, 5378-7190, 6731-0616, http://tiendabombasfq.com/



Actualizar productos visibles en sitio web ▶

Bomba Sumergible Línea Acero inoxidable para Agua Limpia y Turbia sin Sólidos

CLAVE	MODELO	POTENCIA HP	W	MOTOR	H. MÁXIMA m	DESCARGA	RANGO OPERACIÓN H(m)	Q(l/min)	FLOTADOR INTEGRADO	DIMENSIONES mm	PESO
2462	WSD55/35T	¾	550	1F 127V	7	2"	6÷2	80÷265	SI	410 x 180 x 240	11.3 Kg
2463	WSD75/35T	1	750		9.5		9÷4	80÷360			



\*Impulsor abierto en Acero Soldado.  
\*Voluta en Hierro Fundido. \*Cuerpo en AISI 304.

Refacciones para Mantenimiento y Reparación

BOMBA MODELO	BALEROS		SELLO MECÁNICO		CAPACITOR	
	MODELO	CLAVE	MODELO	CLAVE	MODELO	CLAVE
WSD55/35T	6201 2RZ	4021	LM208-14ABSSPC	5102	CBB60/C/40uf/250V	0715
WSD75/35T	6203 2RZ	4023			CBB60/C/50uf/250V	0717

http://tiendabombasshimge.com/

http://tiendabombasfq.com/

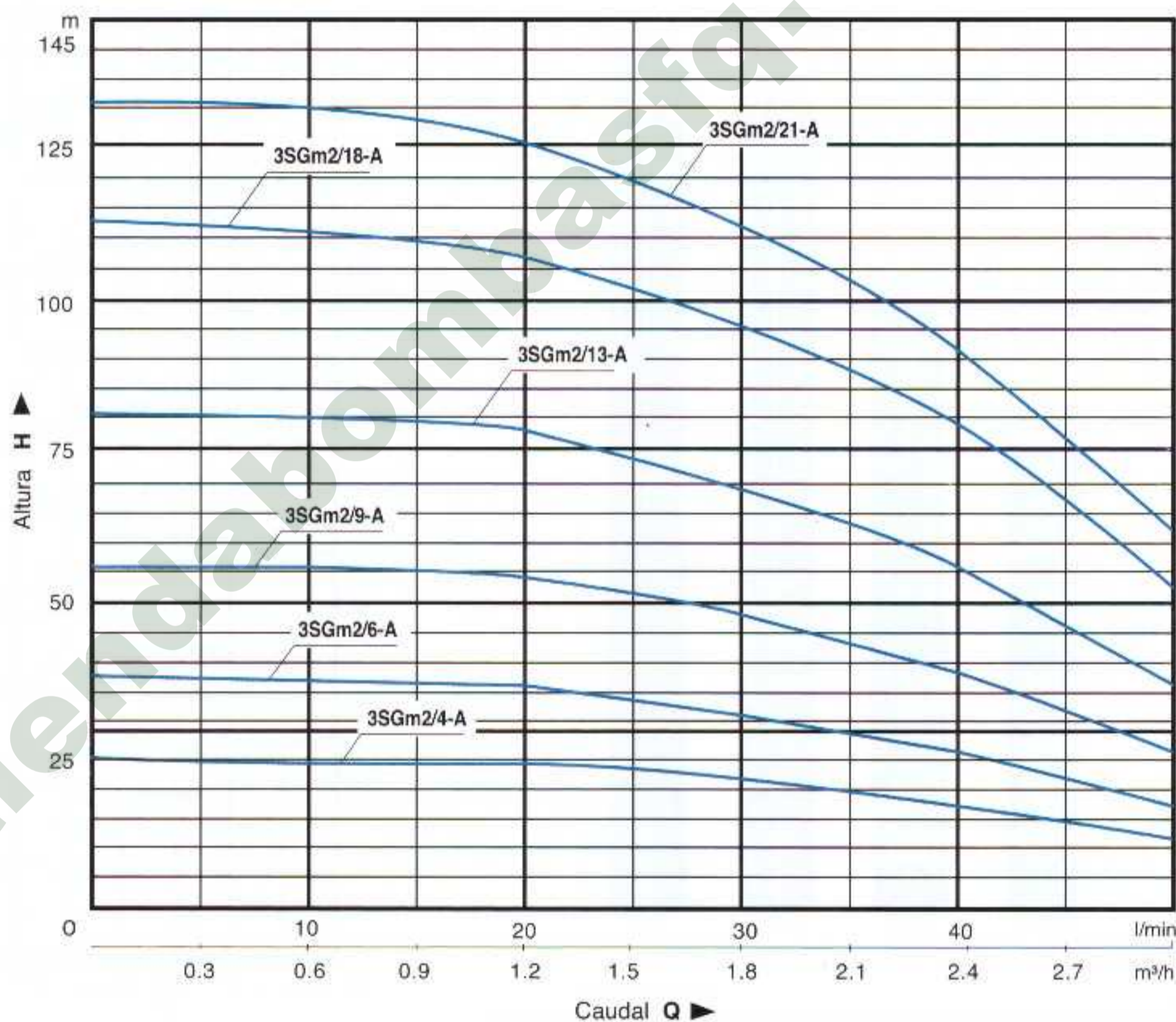
Distribuidor: Tels: (55) 5370-9692, 5305-9179, 5378-7190, 6731-0616, http://tiendabombasfq.com/



Actualizar productos visibles en sitio web ▶

Bomba Sumergible Tipo Lapicero para Agua Limpia

CLAVE	MODELO	POTENCIA		MOTOR	H. MÁXIMA m	DESCARGA	FLUJO / ALTURA						DIMENSIONES		PESO	
		HP	W				I/min	0	10	20	30	40	50	H mm		D in
2311	3SGm2/4-A	¼	180	1F 127V	25	NPT 1"	H (m)	25	24	24	21	17	12	560	3"	5.5 Kg
2312	3SGm2/6-A	⅓	250		38			38	37	36	32	26	18	603		6.5 Kg
2313	3SGm2/9-A	½	370		56			56	54	48	39	26				
2315A	3SGm2/13-A	¾	550		81			81	80	78	69	57	38			
2316	3SGm2/18-A	1	750		113			113	111	107	96	79	53			10 Kg
2316A	3SGm2/21-A	1½	1100		131			131	130	125	112	92	62	1170		11.5 Kg



\*Caja de control incluida.  
\*Motor reembobinable bañado en aceite.

Refacciones para Mantenimiento y Reparación

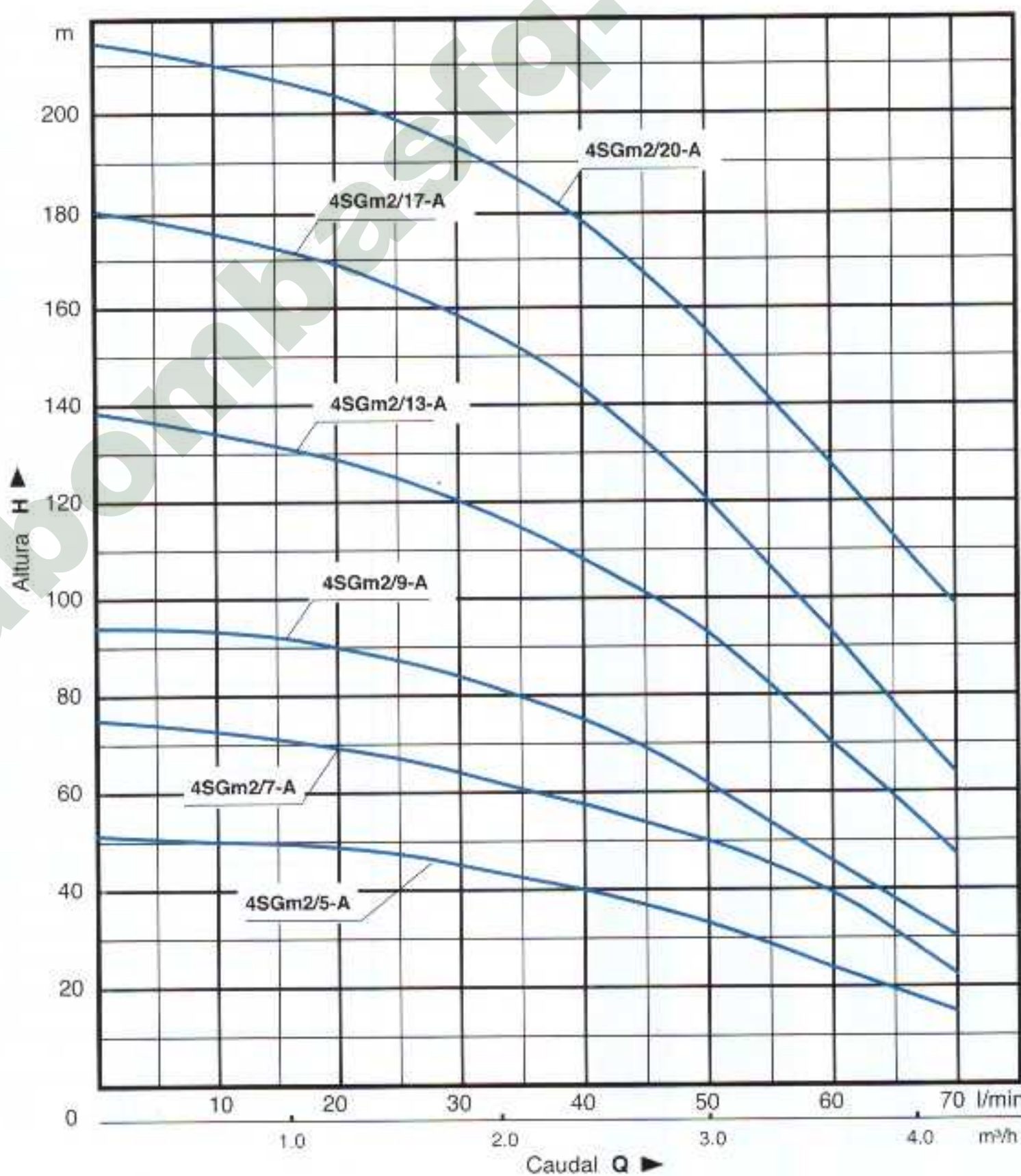
BOMBA MODELO	BALEROS		CAPACITOR		SELLO MECÁNICO	
	MODELO	CLAVE	MODELO	CLAVE	MODELO	CLAVE
3SGm2/6-A	6202	3922	CBB60/C/35uf/250V	0714	108-16/25BK	
3SGm2/8-A			CBB60/C/50uf/250V	0717		
3SGm2/13-A			CBB60/C/60uf/250V	0720		
3SGm2/18-A			CBB60/C/70uf/250V	0720		



Actualizar productos visibles en sitio web ▶

Bomba Sumergible Tipo Lapicero para Agua Limpia

CLAVE	MODELO	POTENCIA HP	W	MOTOR	H. MÁXIMA m	DESCARGA	FLUJO / ALTURA								DIMENSIONES mm	PESO	
							l/min	0	10	20	30	40	50	60			70
2430A	4SGm2/5-A	½	370	1F 127V	52	NPT 1½"	H (m)	52	50	48	45	40	33	24	15	960 x 185 x 110	10 Kg
2431A	4SGm2/7-A	¾	550		75			75	73	70	65	58	50	39	23	1010 x 185 x 110	12 Kg
2432A	4SGm2/9-A	1	750		94			94	92	85	75	62	47	31	1100 x 185 x 110	15 Kg	
2433A	4SGm2/13-A	1½	1100		138			138	129	120	108	93	70	47	1220 x 185 x 110	15.5 Kg	
2434	4SGm2/17-A	2	1500	2F 230V	180			180	175	169	159	143	121	94	63	1360 x 205 x 110	21 Kg
2435A	4SGm2/20-A	3	2200		215			215	209	202	189	171	146	113	78	1540 x 185 x 110	21.5 Kg



\*Caja de control incluida. \*Motor rebobinable bañado en aceite.  
\*Modelo 4SGm2/17-A, 4SGm2/19-A y 4SGm2/20-A son bifásicas.

Refacciones para Mantenimiento y Reparación

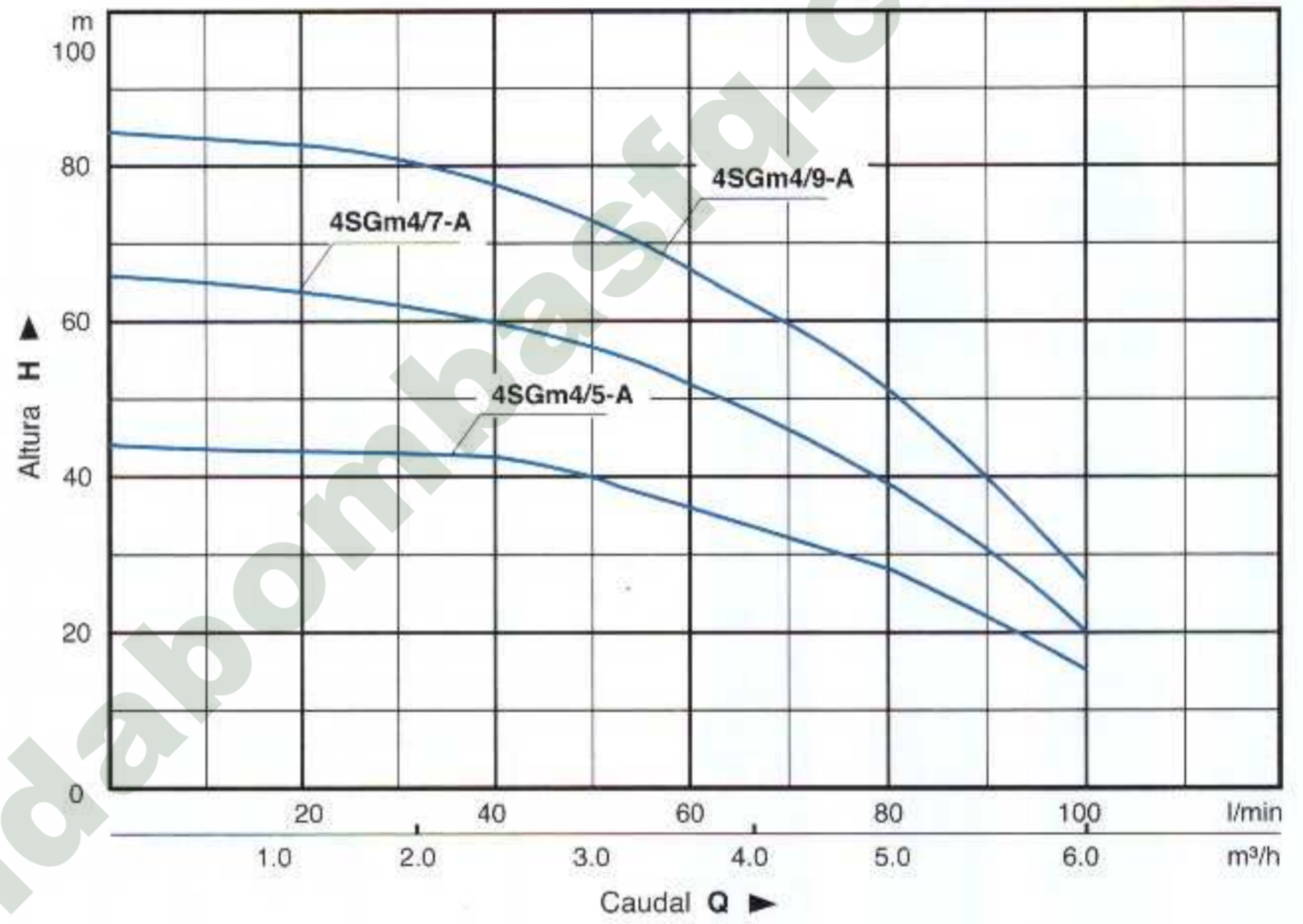
BOMBA MODELO	BALEROS		CAPACITOR		SELLO MECÁNICO	
	MODELO	CLAVE	MODELO	CLAVE	MODELO	CLAVE
4SGm2/4-A	6202	3922	CBB60/C/30uf/250V	0713	118-16KS	2080
4SGm2/6-A			CBB60/C/40uf/250V	0715		
4SGm2/13-A	6203	3923	CBB60/C/40uf/450V			



Actualizar productos visibles en sitio web ▶

Bomba Sumergible Tipo Lapicero para Agua Limpia

CLAVE	MODELO	POTENCIA		MOTOR	H. MÁXIMA m	DESCARGA	FLUJO / ALTURA						DIMENSIONES		PESO	
		HP	W				l/min	0	20	40	60	80	100	H		D
2381	4SGm4/5-A	¾	550	1F 127V	47	NPT 1.5"	H (m)	46	45	44	37	30	16	604	4"	10.3 Kg
2382	4SGm4/7-A	1	750		64			65	64	60	52	39	20	704		11.5 Kg
2383	4SGm4/9-A	1½	1100		82			84	83	80	67	52	26	854		14 Kg



\*Caja de control incluida.  
\*Motor rebobinable bañado en aceite.

Refacciones para Mantenimiento y Reparación

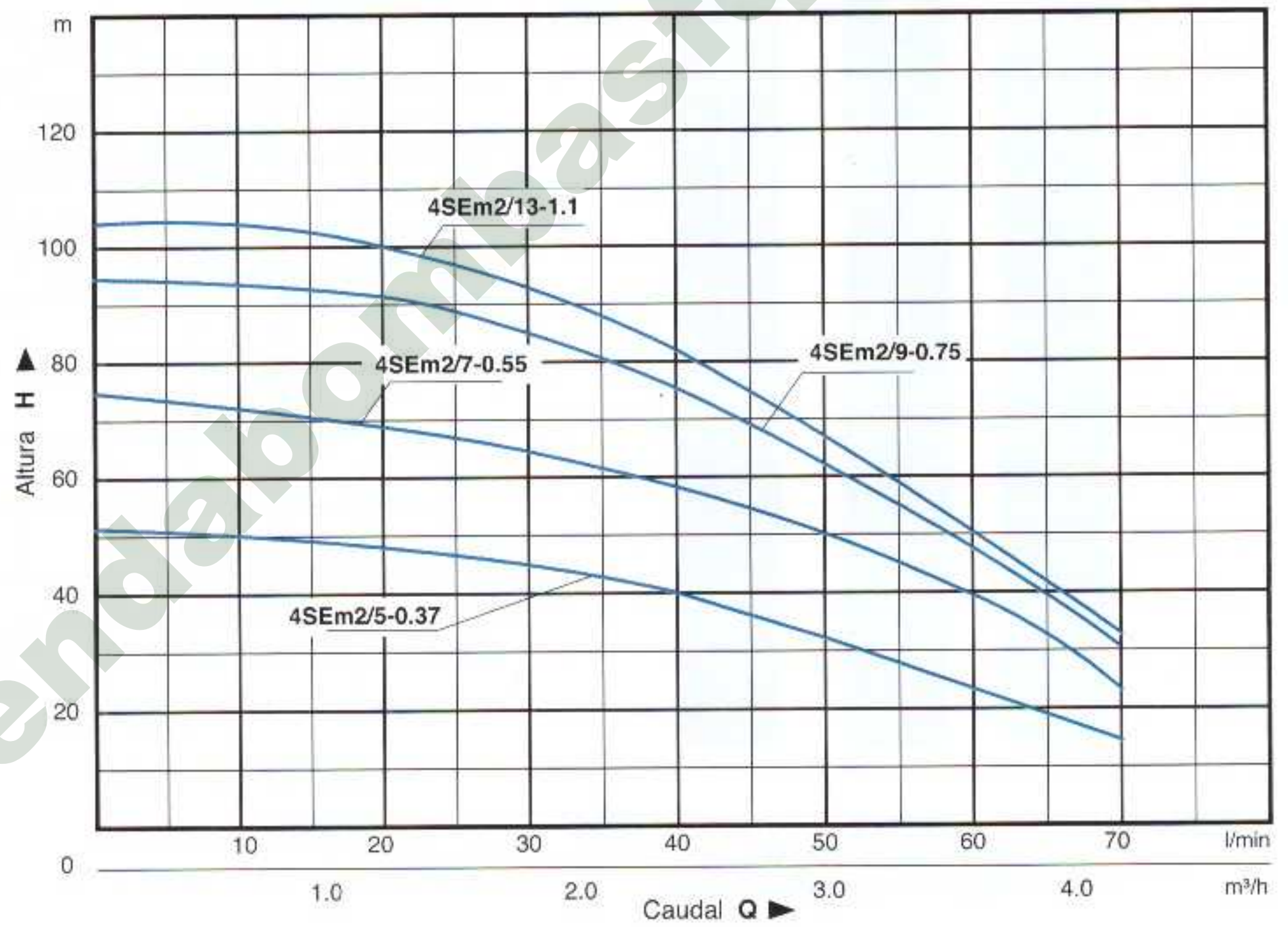
BOMBA MODELO	BALEROS		CAPACITOR		SELLO MECÁNICO	
	MODELO	CLAVE	MODELO	CLAVE	MODELO	CLAVE
4SGm4/5-A	6202	3922	CBB60/C/40uf/250V	0715	118-16KS	2080
4SGm4/7-A			CBB60/C/50uf/250V	0717		
4SGm4/9-A	6203	3923	CBB60/C/70uf/250V	0720		



Actualizar productos visibles en sitio web ▶

Bomba Sumergible Tipo Lapicero para Agua Limpia

CLAVE	MODELO	POTENCIA HP	W	MOTOR	H. MÁXIMA m	DESCARGA	FLUJO / ALTURA								DIMENSIONES mm	PESO			
							l/min	0	10	20	30	40	50	60			70		
4401	4SEm2/5-0.37	½	370	1F 127V	52	NPT 1½"	H (m)	52	50	48	45	40	33	24	15	810 x 200 x 110	10 Kg		
4402	4SEm2/7-0.55	¾	550		75			75	73	70	65	58	50	39	23			890 x 200 x 110	12.5 Kg
4403	4SEm2/9-0.75	1	750		94			94	92	85	75	62	47	31	990 x 200 x 110				
4404	4SEm2/13-1.1	1½	1100		104			104	104	100	93	82	67	50				33	1100 x 200 x 110



\*Descarga en fierro fundido.

\*No necesita caja de control, capacitor integrado.

http://tiendabombasfq.com/ http://tiendabombasshimge.com/

Distribuidor: Tels: (55) 5370-9692, 5305-9179, 5378-7190, 6731-0616, http://tiendabombasfq.com/



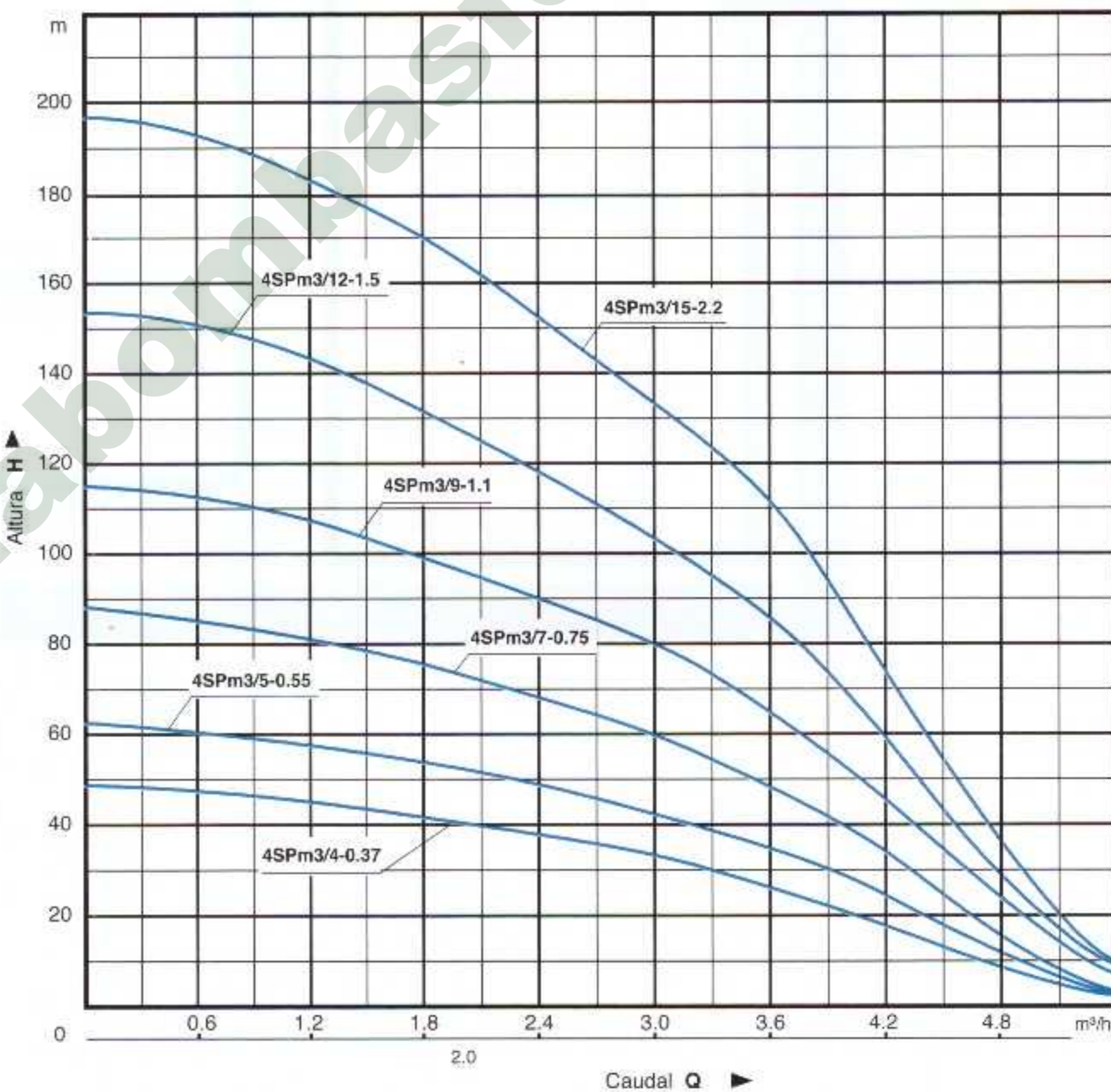
Actualizar productos visibles en sitio web ▶

Bomba Sumergible Tipo Lapicero para Agua Limpia

CLAVE	MODELO	POTENCIA		MOTOR	H. MÁXIMA m	DESCARGA	FLUJO / ALTURA								DIMENSIONES mm	PESO			
		HP	W				l/min	0	10	20	30	40	50	60			70		
2390	4SPm3/4-0.37	½	370	1F 127V	49	NPT 1¼"	H (m)	49	48	45	42	38	33	27	19	890 x 110 x 185	8.4 Kg		
2391	4SPm3/5-0.55	¾	550		62			62	61	58	53	48	42	35	25			935 x 110 x 185	8.7 Kg
2392	4SPm3/7-0.75	1	750		88			88	86	82	75	68	60	48	35				
2393	4SPm3/9-1.1	1½	1100		115			115	112	107	99	90	80	66	46			1075 x 110 x 185	11.3 Kg
2394	4SPm3/12-1.5	2	1500	2F 230V	153			153	151	143	131	119	103	85	60	1255 x 110 x 185	13.4 Kg		
2395	4SPm3/15-2.2	3	2200		196			196	193	182	170	152	133	112	75			1360 x 110 x 185	16 Kg



\*Caja de control incluida.  
\*Motor rebobinable bañado en aceite.

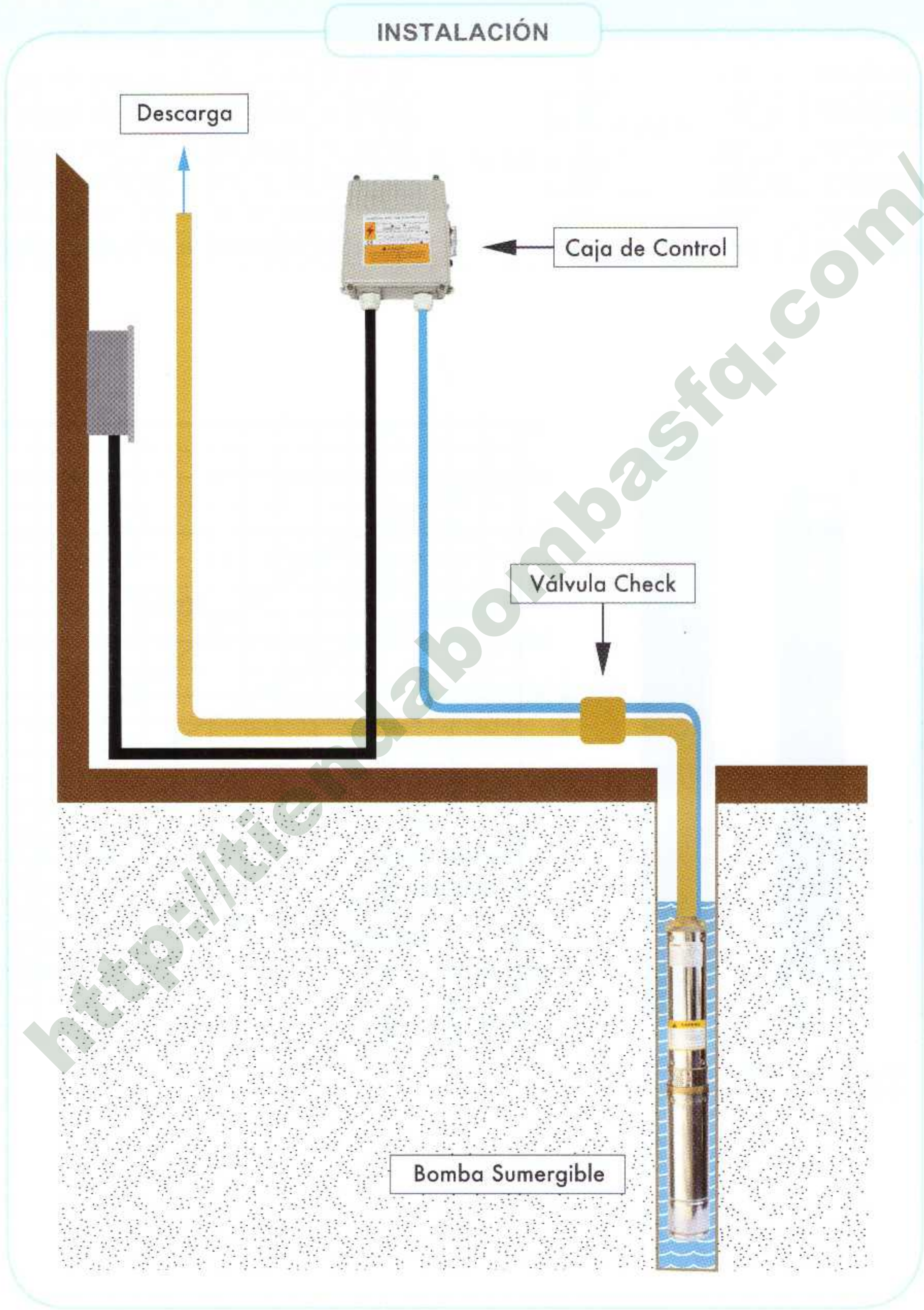


http://tiendabombasfq.com/ http://tiendabombasshimge.com/

Distribuidor: Tels: (55) 5370-9692, 5305-9179, 5378-7190, 6731-0616, http://tiendabombasfq.com/



Actualizar productos visibles en sitio web ▶



<http://tiendabombasfq.com/> <http://tiendabombasshimge.com/>

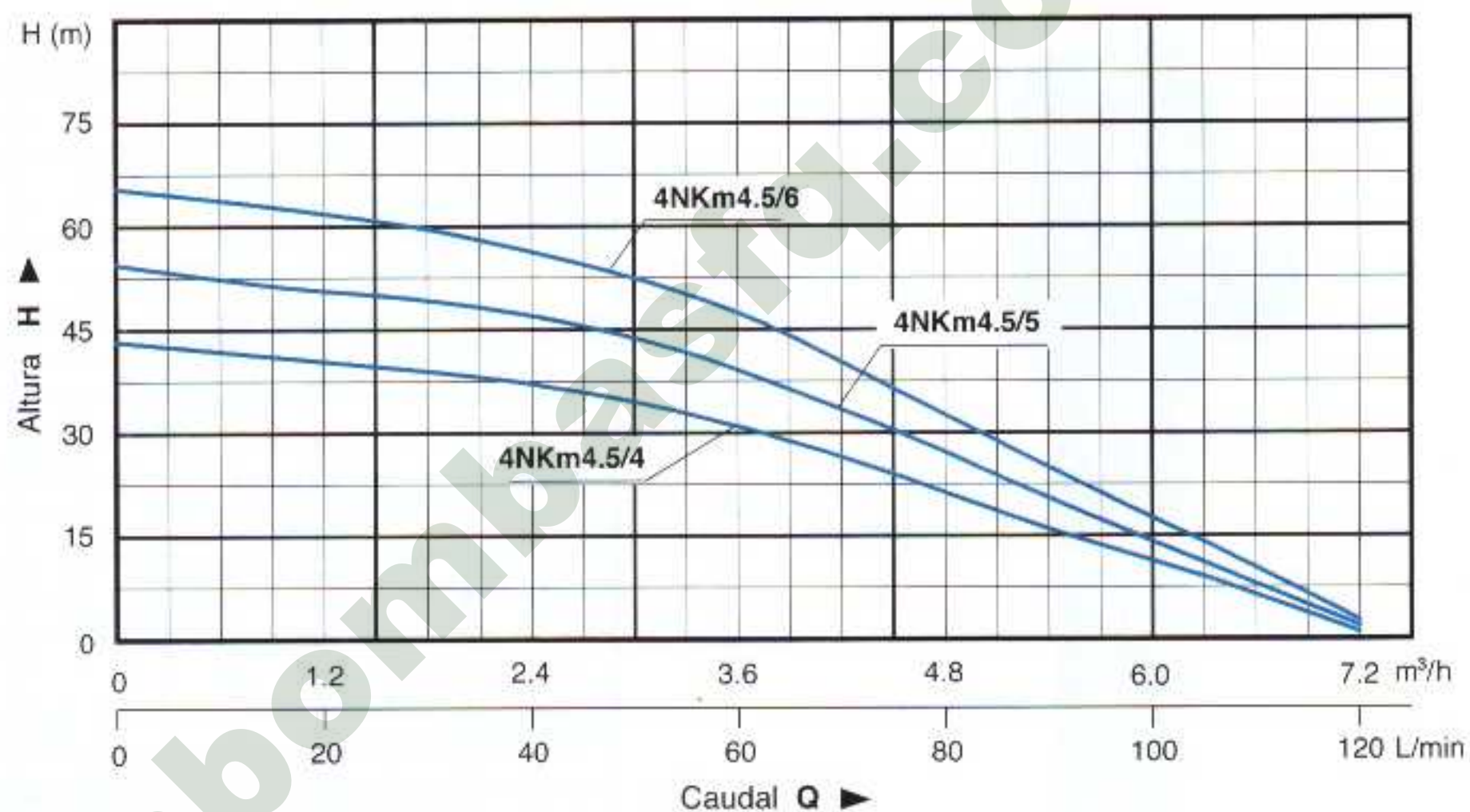
Distribuidor: Tels: (55) 5370-9692, 5305-9179, 5378-7190, 6731-0616, <http://tiendabombasfq.com/>



Actualizar productos visibles en sitio web ▶

Bomba Sumergible Tipo Lapicero para Pozo Profundo

CLAVE	MODELO	POTENCIA		MOTOR	H. MÁX m	DESCAR.	FLUJO / ALTURA										DIMENSIONES mm	PESO
		HP	W				L/min	0	15	30	45	60	75	90	105	120		
4482	4Nkm4.5/4	½	370	1F 127V	44	1¼"	H(m)	43	41	39	36	31	24	16	9	1	675X145X150	7.9 Kg
4483	4Nkm4.5/5	¾	550		55			54	51	49	45	39	30	20	11	1	715x145x150	8.6 Kg
4484	4Nkm4.5/6	1	750		66			65	62	59	54	47	36	24	14	2	785x145x150	9.5 Kg



<http://tiendabombasshimge.com/>

<http://tiendabombasfq.com/>

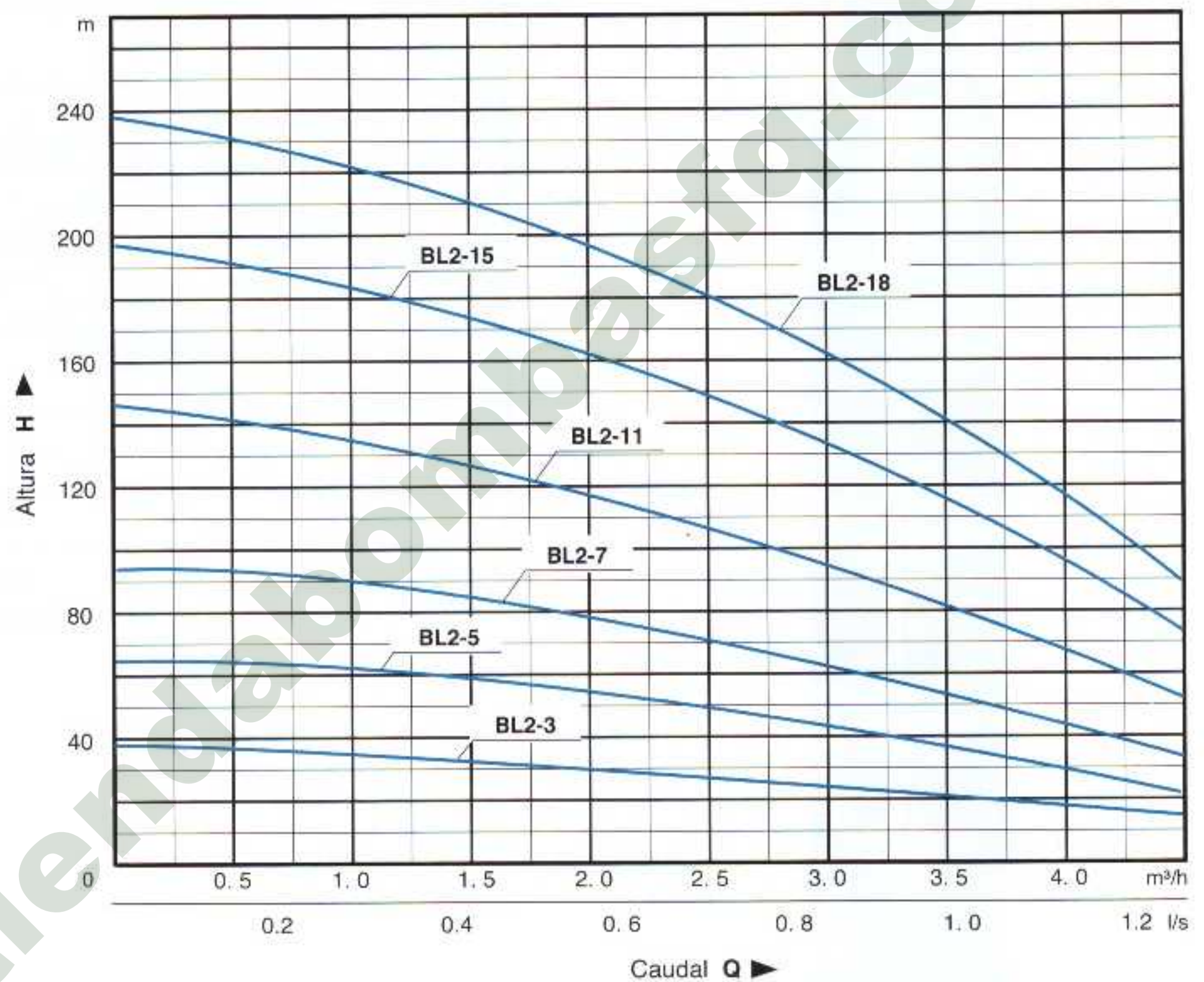
Distribuidor: Tels: (55) 5370-9692, 5305-9179, 5378-7190, 6731-0616, <http://tiendabombasfq.com/>



Actualizar productos visibles en sitio web ▶

Bomba Booster en Línea Tipo Multitazones

CLAVE	MODELO	POTENCIA		MOTOR	H. MÁXIMA m	CONEXIONES		RANGO OPERACIÓN		DIMENSIONES mm	PESO
		HP	W			SUCCIÓN	DESCARGA	H(m)	Q(l/min)		
2341	BL2-3	1	750	1F 127V	39	1 1/4"	1 1/4"	39÷15	16.7÷75	640 x 250 x 330	20 Kg
2342	BL2-5	1 1/2	1100		65			65÷25	16.7÷75	590 x 230 x 250	25 Kg
2343	BL2-7	2	1500	92	92÷35			16.7÷75	680 x 320 x 250	30 Kg	
2344	BL2-11	3	2200	3F 220V	144			144÷55	16.7÷75	795 x 320 x 250	35 Kg
2345	BL2-15	4	3000		198			198÷77	16.7÷75	870 x 235 x 300	40 Kg
2346	BL2-18	5 1/2	4000		238			238÷94	16.7÷75	950 x 235 x 330	45 Kg



\*Las partes donde pasa el agua son de Acero inoxidable (304).

Refacciones para Mantenimiento y Reparación

BOMBA MODELO	BALEROS		SELLO MECÁNICO		CAPACITOR	
	MODELO	CLAVE	MODELO	CLAVE	MODELO	CLAVE
BL2-3	6204 2RZ	4024	LMA8-12WAFC	2091	CBB60/C/35uf/250V	0714
BL2-5					CD60/150uf/250V	
BL2-7	6205 2RZ	4025			CBB60/C/40uf/250V	0715
BL2-11						
BL2-15						
BL2-18	6206 2RZ	4026			CBB60/200uf/250V	

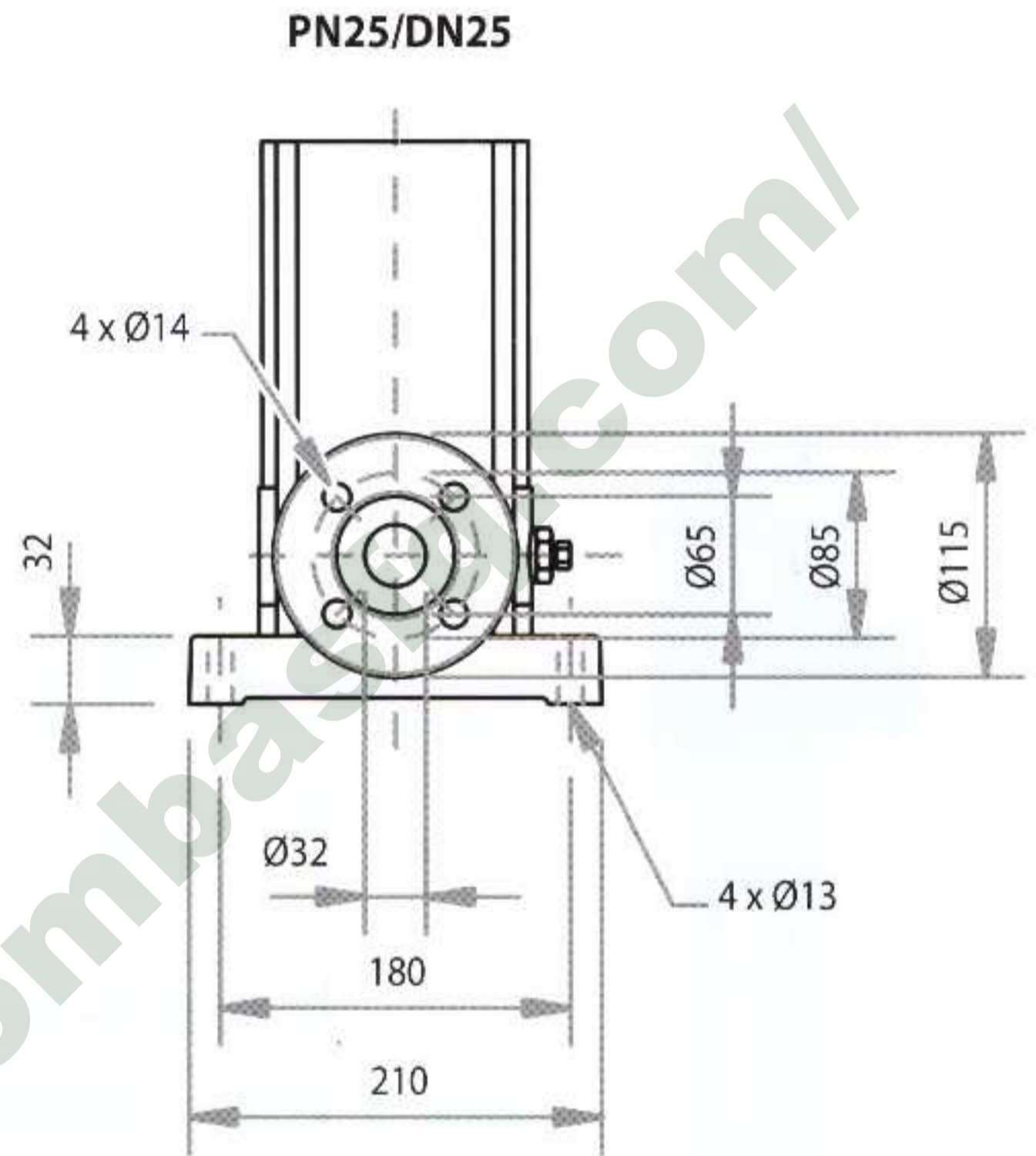
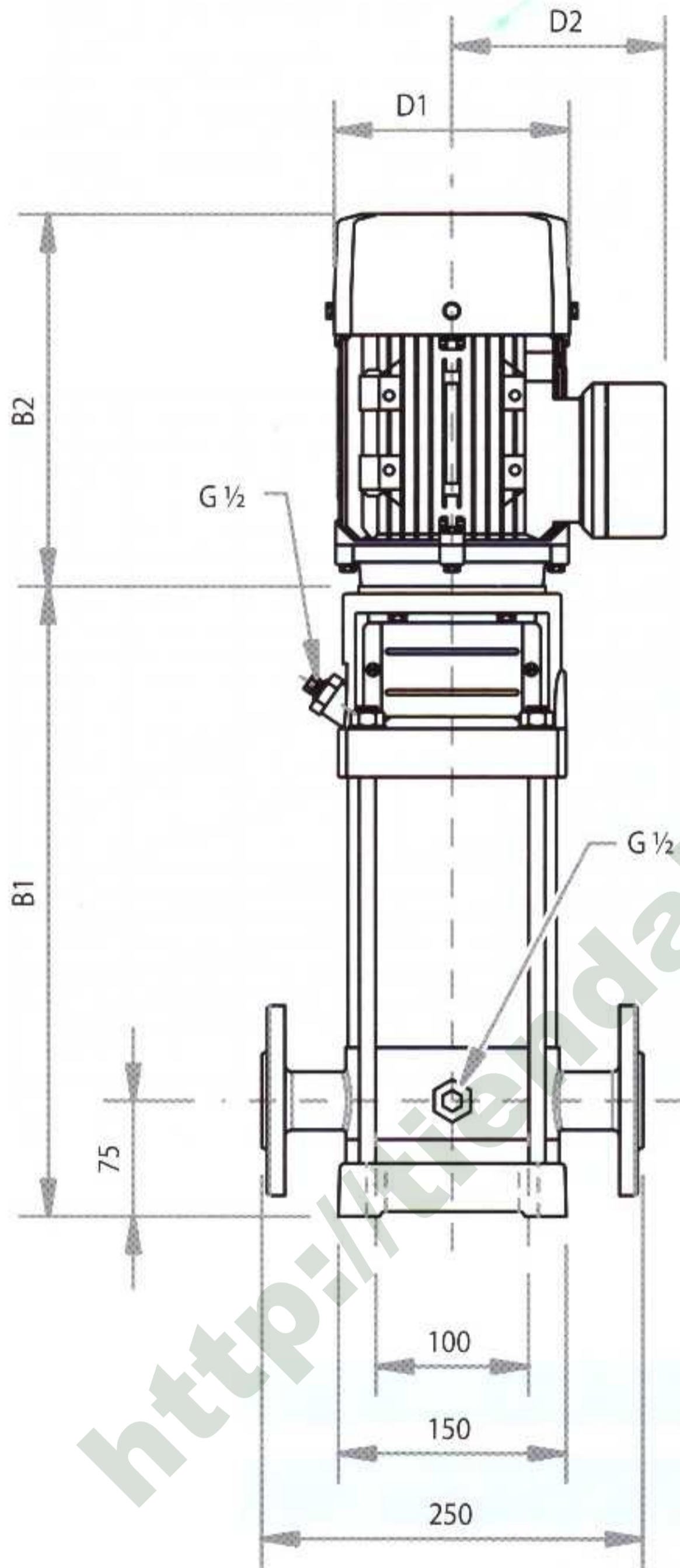
http://tiendabombasfq.com/ http://tiendabombasshimge.com/

Distribuidor: Tels: (55) 5370-9692, 5378-7190, 6731-0616, http://tiendabombasfq.com/



Actualizar productos visibles en sitio web ▶

Dimensiones de instalación (Milímetros)



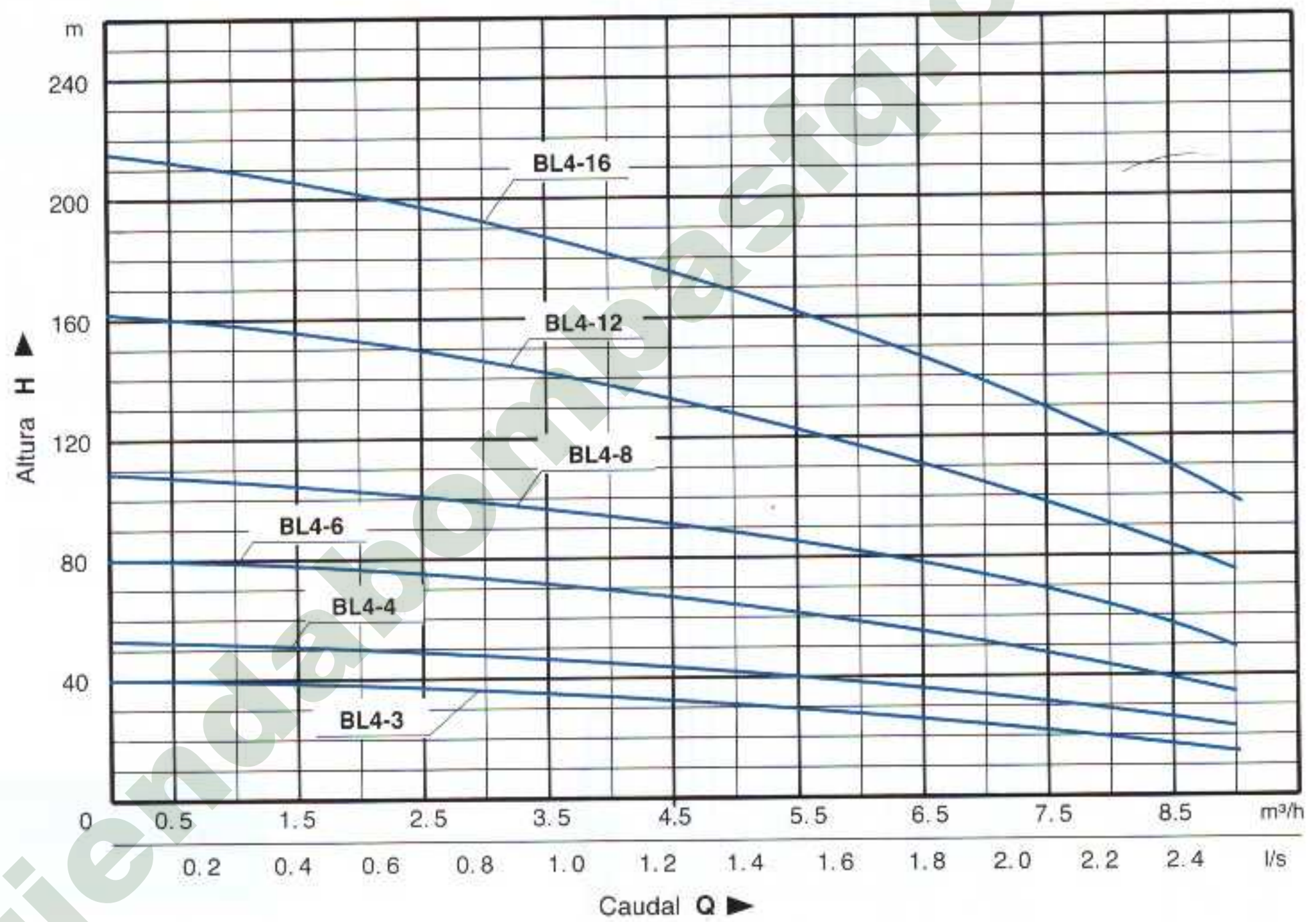
Dimensiones					
MODELO	B1	B2	B1+B2	D1	D2
BL2-3	278	215	493	136	109
BL2-5	314	215	529	136	109
BL2-7	358	247	605	155	124
BL2-11	430	247	677	155	124
BL2-15	515	260	775	175	137
BL2-18	569	285	854	175	137



Actualizar productos visibles en sitio web ▶

Bomba Booster en Línea Tipo Multitazones

CLAVE	MODELO	POTENCIA		MOTOR	H. MÁXIMA m	CONEXIONES		RANGO OPERACIÓN		DIMENSIONES mm	PESO
		HP	W			SUCCIÓN	DESCARGA	H(m)	Q(l/min)		
2351	BL4-3	1½	1100	3F 220V	40	1¼"	1¼"	40÷18	41.7÷150	600 x 230 x 290	20 Kg
2352	BL4-4	2	1500		53			53÷24	41.7÷150	650 x 230 x 290	25 Kg
2353	BL4-6	3	2200		80			80÷36	41.7÷150	750 x 230 x 290	35 Kg
2354	BL4-8	4	3000		107			107÷49	41.7÷150	805 x 230 x 310	40 Kg
2355	BL4-12	5½	4000		161			161÷74	41.7÷150	1000 x 260 x 280	45 Kg
2356	BL4-16	7½	5500		215			215÷99	41.7÷150	1160 x 290 x 410	70 Kg



\*Las partes donde pasa el agua son de Acero inoxidable (304).

Refacciones para Mantenimiento y Reparación

BOMBA MODELO	BALEROS		SELLO MECÁNICO	
	MODELO	CLAVE	MODELO	CLAVE
BL4-3	6204 2RZ	4024	LMA8-12WAFC	2091
BL4-4	6205 2RZ	4025		
BL4-6		4026		
BL4-8	6206 2RZ	4026		
BL4-12	6206 2RZ	4026		
BL4-16	6208 2RZ	4028		

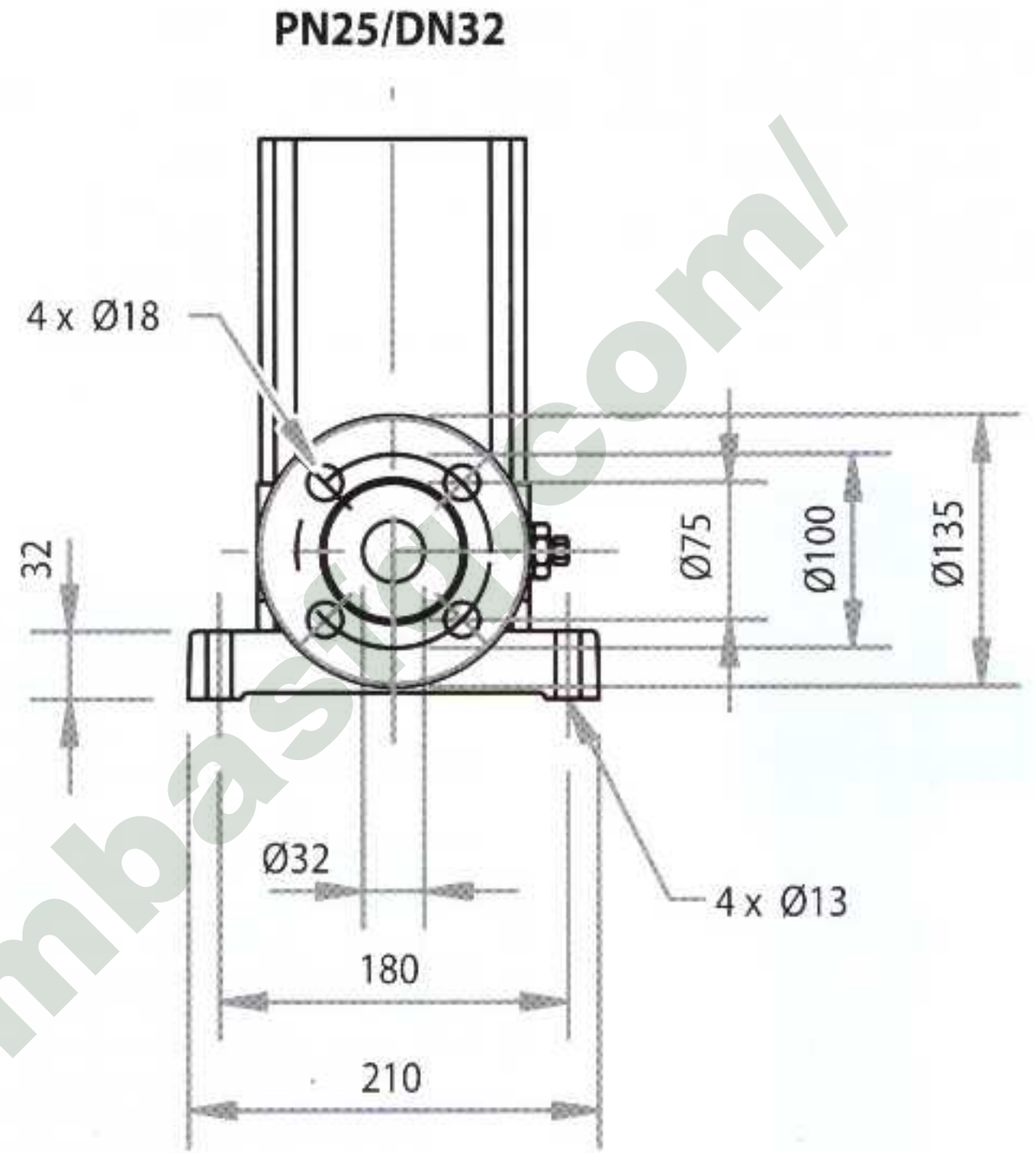
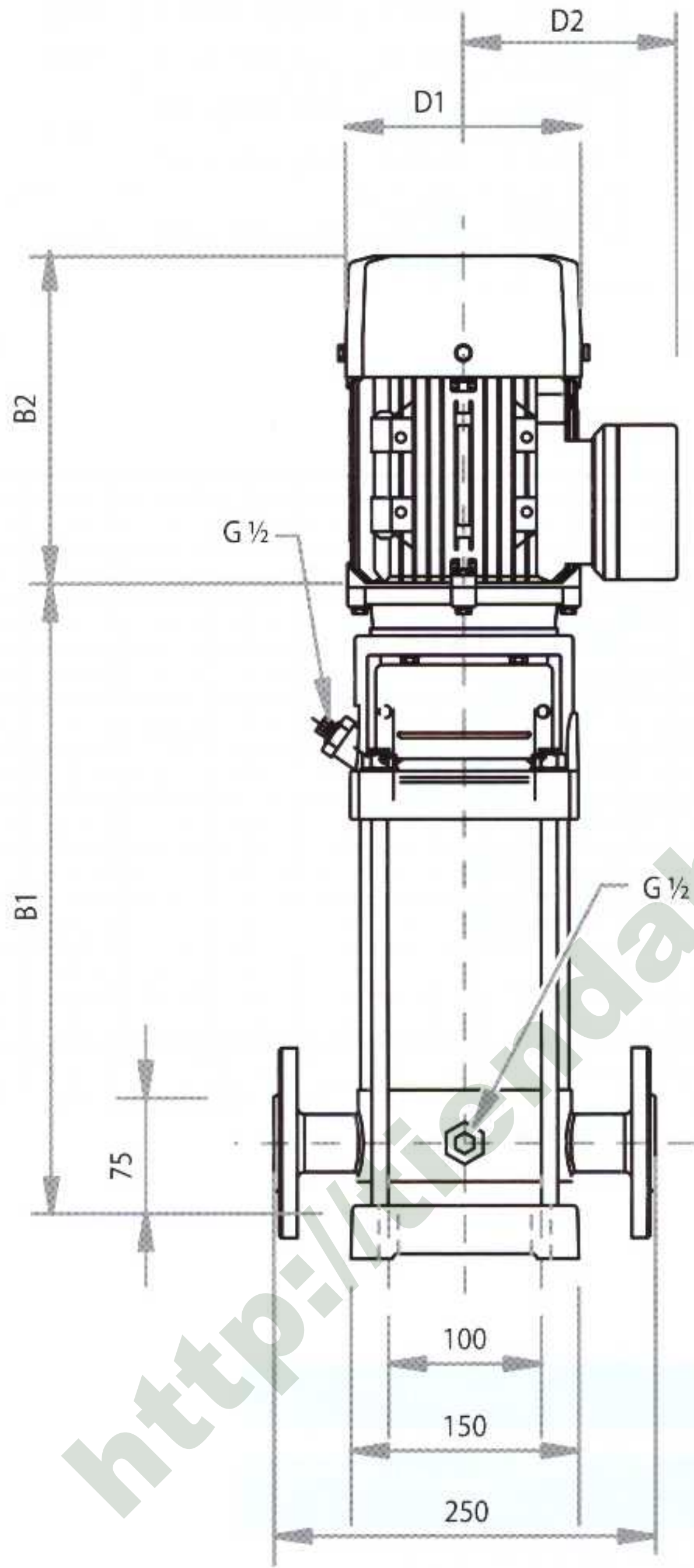
http://tiendabombasfq.com/ http://tiendabombasshimge.com/

Distribuidor: Tels: (55) 5370-9692, 5378-7190, 6731-0616, http://tiendabombasfq.com/



Actualizar productos visibles en sitio web ▶

Dimensiones de instalación (Milímetros)



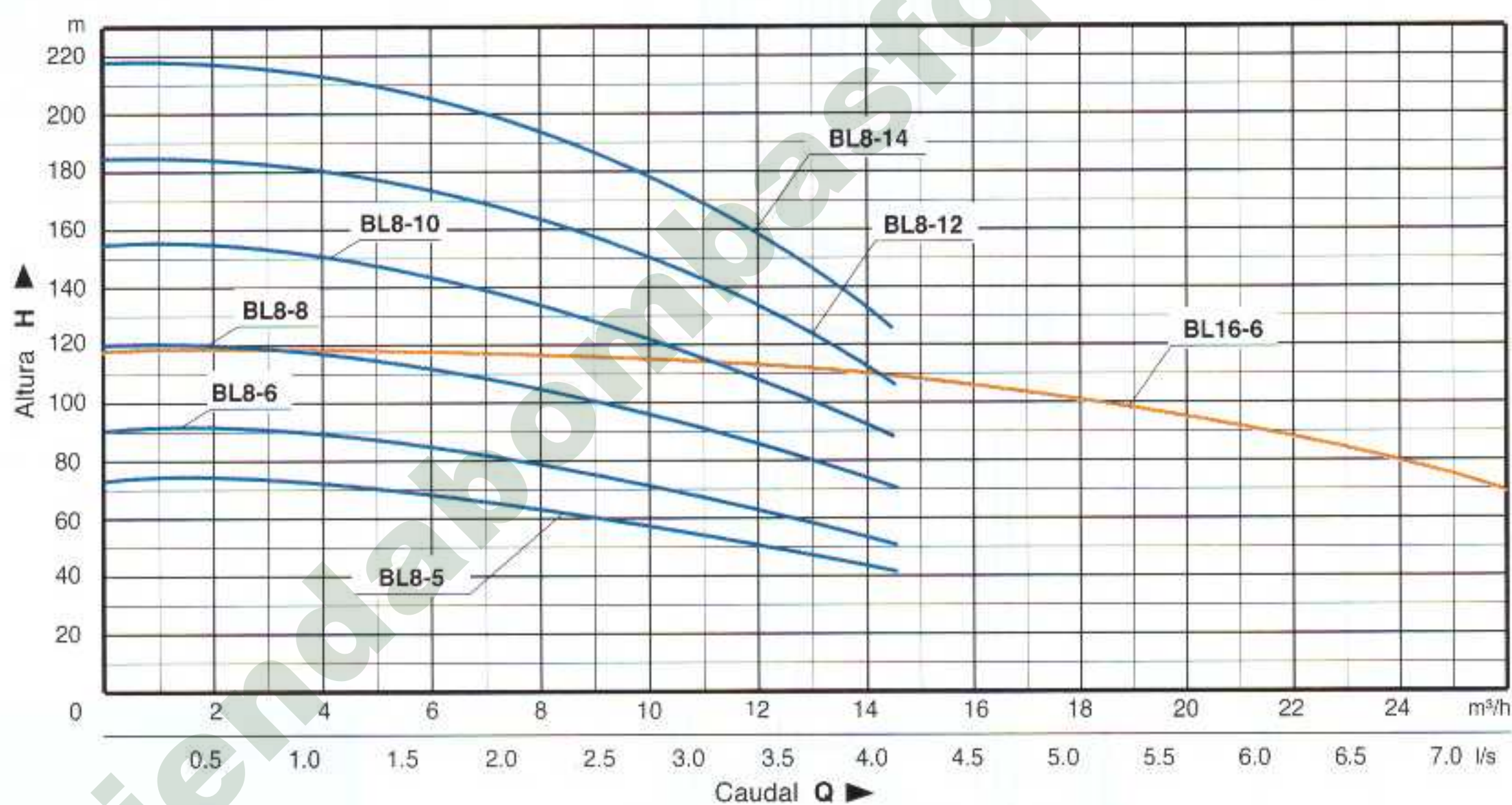
Dimensiones					
MODELO	B1	B2	B1+B2	D1	D2
BL4-3	305	215	520	136	109
BL4-4	340	247	587	155	124
BL4-6	394	247	641	155	124
BL4-8	461	260	721	175	137
BL4-12	569	285	854	175	137
BL4-16	686	323	1009	195	151



Actualizar productos visibles en sitio web ▶

### Bomba Booster en Línea Tipo Multitazones

CLAVE	MODELO	POTENCIA		MOTOR	H. MÁXIMA m	CONEXIONES		RANGO OPERACIÓN		DIMENSIONES mm	PESO	
		HP	W			SUCCIÓN	DESCARGA	H(m)	Q(l/min)			
2361	BL8-5	4	3000	3F 220V	75	1½"	1½"	72÷45	66÷233	800 x 270 x 310	45 Kg	
2362	BL8-6	5½	4000		92			90÷57	66÷233	870 x 270 x 350	50 Kg	
2363	BL8-8	7½	5500		120			120÷78	66÷233	1020 x 270 x 340	75 Kg	
2364	BL8-10	10	7500		155			150÷98	66÷233	1018 x 295 x 395	85 Kg	
2365	BL8-12	15	11000		185			180÷118	66÷233	1150 x 270 x 340	1350 x 360 x 480	130 Kg
2366	BL8-14				218			212÷135	66÷233			
2375	BL16-6				115			115÷75	160÷430			



\*Las partes donde pasa el agua son de Acero inoxidable (304).

### Refacciones para Mantenimiento y Reparación

BOMBA MODELO	BALEROS		SELLO MECÁNICO	
	MODELO	CLAVE	MODELO	CLAVE
BL8-5	6206 2RZ	4026	LMA8-16WAFC	2093
BL8-6	6206 2RZ	4026		
BL8-8	6208 2RZ 6308 2RZ	4028		
BL8-10				
BL8-12				
BL8-14				

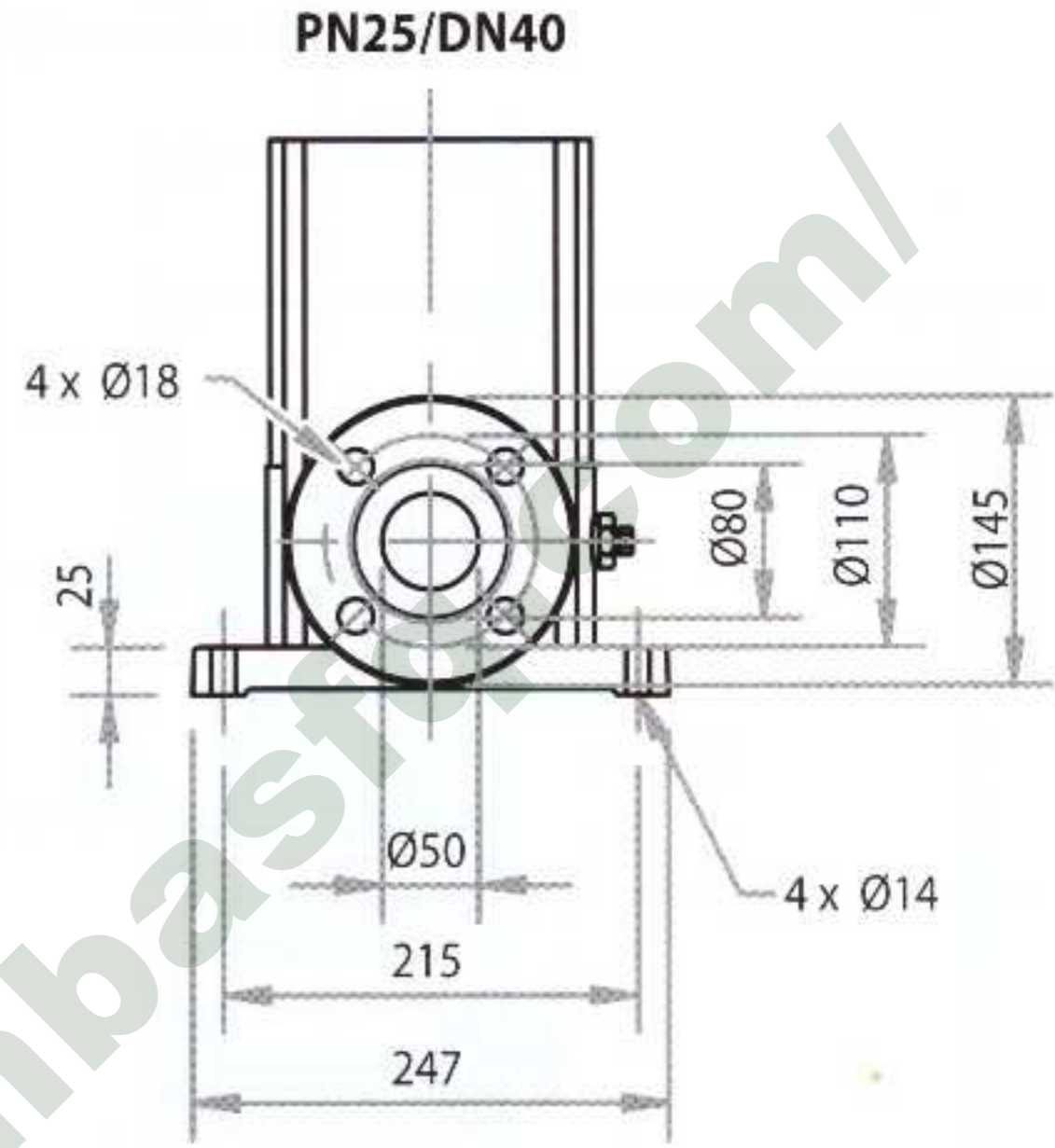
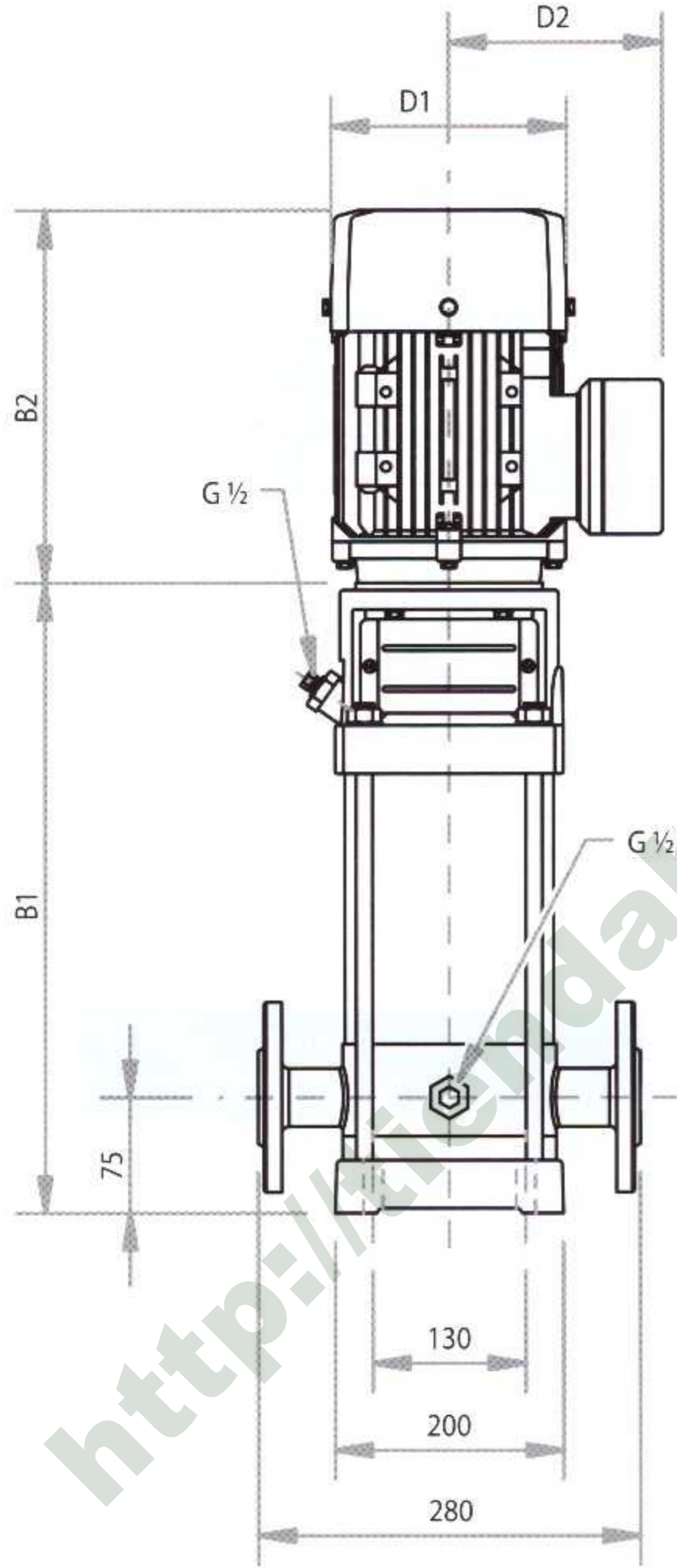
http://tiendabombasfq.com/ http://tiendabombasshimge.com/

Distribuidor: Tels: (55) 5370-9692, 5378-7190, 6731-0616, http://tiendabombasfq.com/



Actualizar productos visibles en sitio web ▶

Dimensiones de instalación (Milímetros)

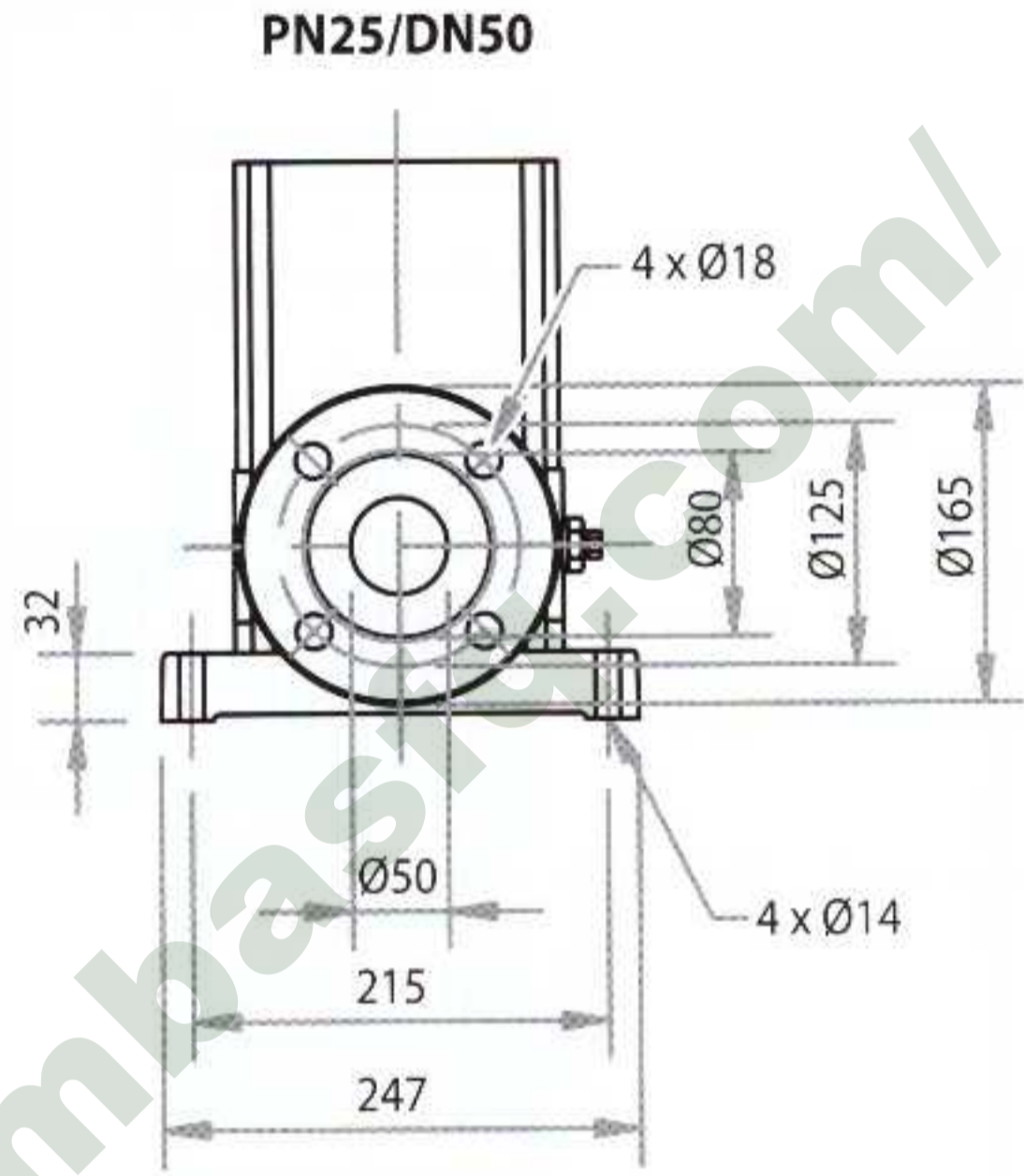
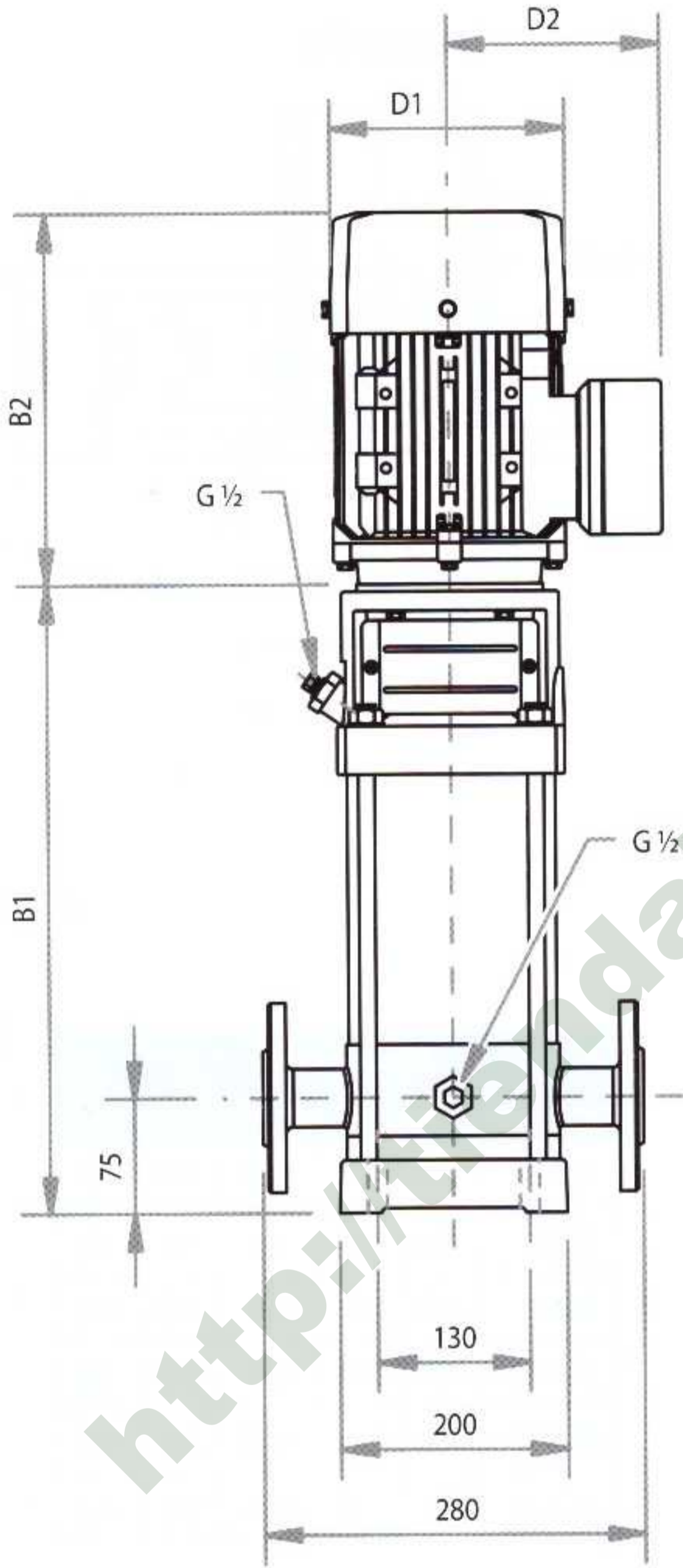


Dimensiones					
MODELO	B1	B2	B1+B2	D1	D2
BL8-5	470	285	755	175	137
BL8-6	500	285	785	175	137
BL8-8	570	323	893	195	151
BL8-10	630	341	971	219	169
BL8-12	690	341	1031	219	169
BL8-14	774	395	1169	258	188



Actualizar productos visibles en sitio web ▶

Dimensiones de instalación (Milímetros)

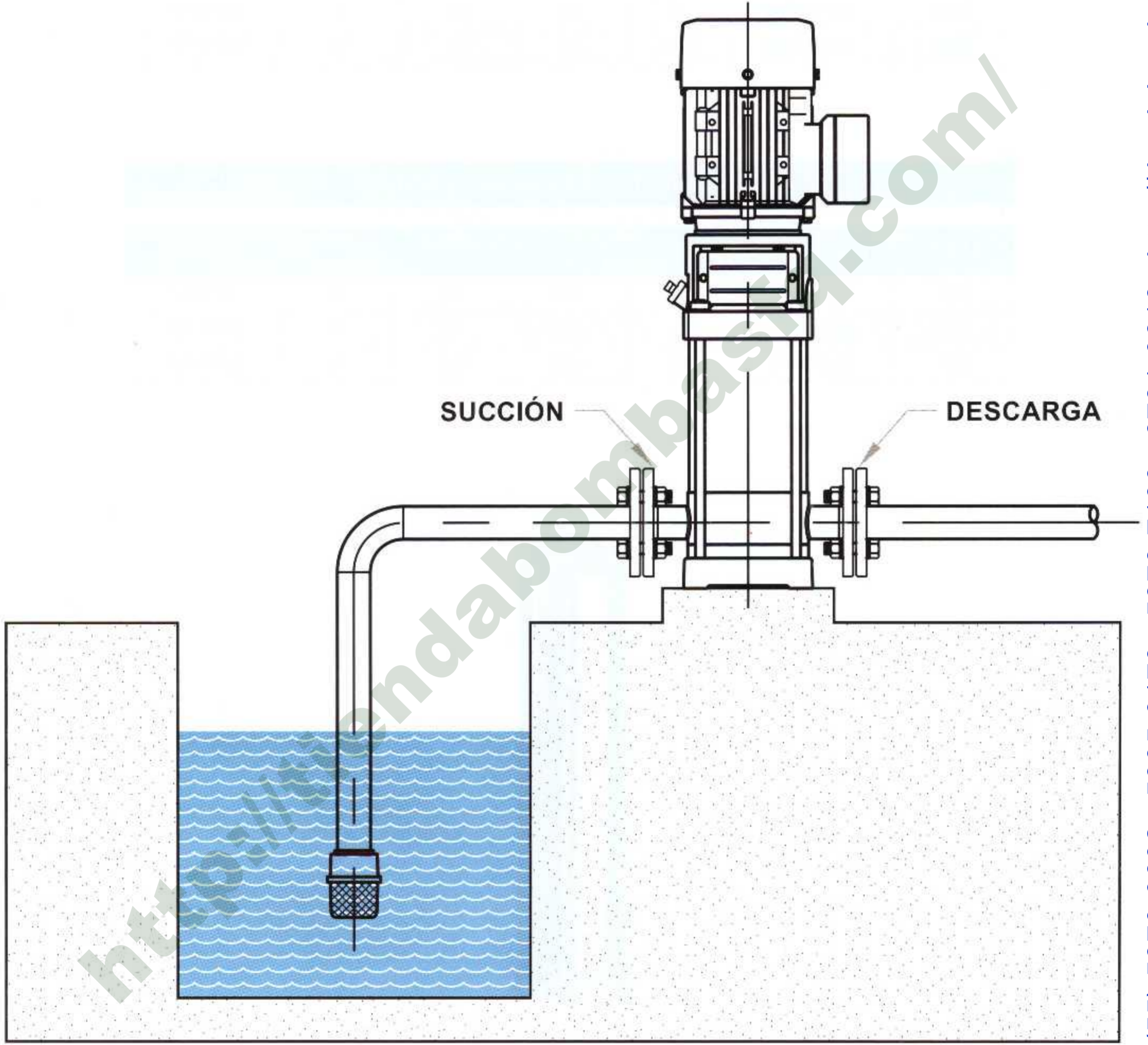


Dimensiones					
MODELO	B1	B2	B1+B2	D1	D2
BL16-6	626	395	1021	258	188



Actualizar productos visibles en sitio web ▶

Instalación Bomba Booster Tipo Multitazones



<http://tiendabombasshimge.com/>

<http://tiendabombasfq.com/>

Distribuidor: Tels: (55) 5370-9692, 5305-9179, 5378-7190, 6731-0616, <http://tiendabombasfq.com/>



Actualizar productos visibles en sitio web ▶

Bomba para Pozo Profundo, sin Motor

CLAVE	MODELO	POTENCIA		H. MÁXIMA m	CANTIDAD DE TAZONES	DESCARGA
		HP	W			
2317	3S2/6-RM	1/3	25	38	6	NPT 1 1/4"
2318	3S2/8-RM	1/2	37	49	8	NPT 1 1/4"
2319	3S2/12-RM	3/4	55	74	12	NPT 1 1/4"
2320	3S2/16-RM	1	75	98	16	NPT 1 1/4"

Bomba para Pozo Profundo, sin Motor

CLAVE	MODELO	POTENCIA		H. MÁXIMA m	CANTIDAD DE TAZONES	DESCARGA
		HP	W			
2321	4S2/4-SM	1/2	370	40	4	NPT 1 1/2"
2323	4S2/8-SM	1	750	77	8	NPT 1 1/2"
2324	4S2/10-SM	1 1/2	1100	104	10	NPT 1 1/2"



<http://tiendabombasshimge.com/>

<http://tiendabombasfq.com/>

Distribuidor: Tels: (55) 5370-9692, 5305-9179, 5378-7190, 6731-0616, <http://tiendabombasfq.com/>



Actualizar productos visibles en sitio web ▶

Bomba Booster en Línea Tipo Multitazones sin Motor

CLAVE	MODELO	POTENCIA		H. MÁXIMA m	CANTIDAD DE TAZONES	SUCCIÓN	DESCARGA
		HP	W				
4441	BT2-3-RM	1	750	39	3	1¼"	1¼"
4442	BT2-5-RM	1½	1100	65	5	1¼"	1¼"
4443	BT2-7-RM	2	1500	92	7	1¼"	1¼"
4444	BT2-11-RM	3	2200	144	11	1¼"	1¼"
4445	BT2-15-RM	4	3000	198	15	1¼"	1¼"
4446	BT2-18-RM	5½	4000	238	18	1¼"	1¼"

Bomba Booster en Línea Tipo Multitazones sin Motor

CLAVE	MODELO	POTENCIA		H. MÁXIMA m	CANTIDAD DE TAZONES	SUCCIÓN	DESCARGA
		HP	W				
4451	BT4-3-SM	1½	1100	40	3	1¼"	1¼"
4452	BT4-4-SM	2	1500	53	4	1¼"	1¼"
4453	BT4-6-SM	3	2200	80	6	1¼"	1¼"
4454	BT4-8-SM	4	3000	107	8	1¼"	1¼"
4455	BT4-12-SM	5½	4000	161	12	1¼"	1¼"
4456	BT4-16-SM	7½	5500	215	16	1¼"	1¼"

Bomba Booster en Línea Tipo Multitazones sin Motor

CLAVE	MODELO	POTENCIA		H. MÁXIMA m	CANTIDAD DE TAZONES	SUCCIÓN	DESCARGA
		HP	W				
4461	BT8-5-TM	4	3000	75	5	1½"	1½"
4462	BT8-6-TM	5½	4000	85	6	1½"	1½"
4463	BT8-8-TM	7½	5500	115	8	1½"	1½"
4464	BT8-10-TM	10	7500	145	10	1½"	1½"
4465	BT8-12-TM	15	11000	175	12	1½"	1½"
4466	BT8-14-TM	15	11000	205	14	1½"	1½"
4475	BT16-6-UM	15	11000	115	6	1½"	1½"





Actualizar productos visibles en sitio web ▶

### Hidros Pre-Armados

CLAVE	MODELO	ESPECIFICACIÓN / BOMBA	MOD. TANQUE	RANGO PRE-CALIBRADO	CONEXIONES SUCCIÓN	DESC.	DIMENSIONES (mm)
2616	SH60T	½ HP, 1F 127V, Periférica	TO-24L	20-40 PSI	NPT 1"	NPT 1"	510 x 337 x 590
2616A	SH60T-A	½ HP, 1F 127V, Periférica	TO-24L	20-40 PSI	NPT 1"	NPT 1"	525 x 285 x 530
2617	SH70T	¾ HP, 1F 127V, Periférica	TO-36L	20-40 PSI	NPT 1"	NPT 1"	540 x 345 x 595
2618	SH80T	1 HP, 1F 127V, Periférica	TO-42L	20-40 PSI	NPT 1"	NPT 1"	590 x 337 x 590

\*El armado de Hidros a petición con otras combinaciones no tiene caja original de fábrica.



<http://tiendabombasshimge.com/>

<http://tiendabombasfq.com/>

<http://tiendabombasfq.com/>

Distribuidor: Tels: (55) 5370-9692, 5305-9179, 5378-7190, 6731-0616, <http://tiendabombasfq.com/>



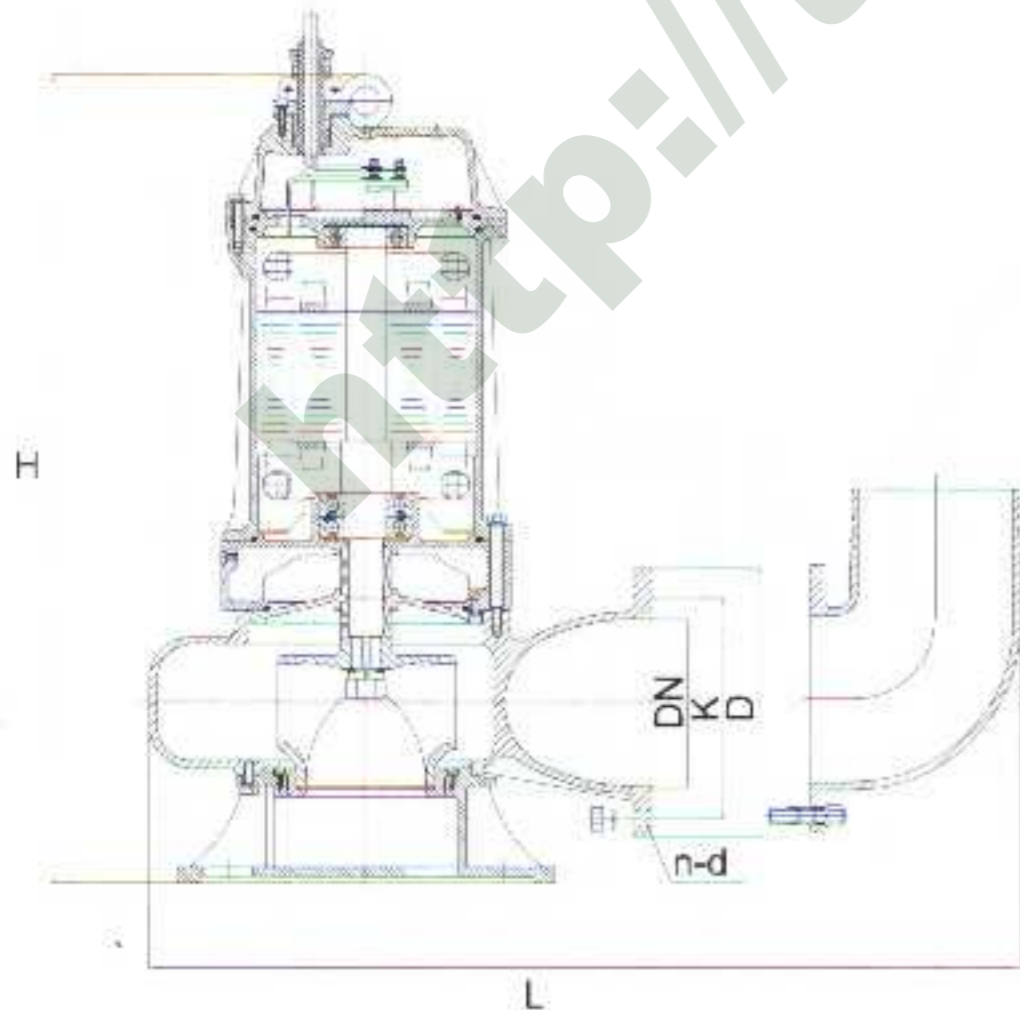
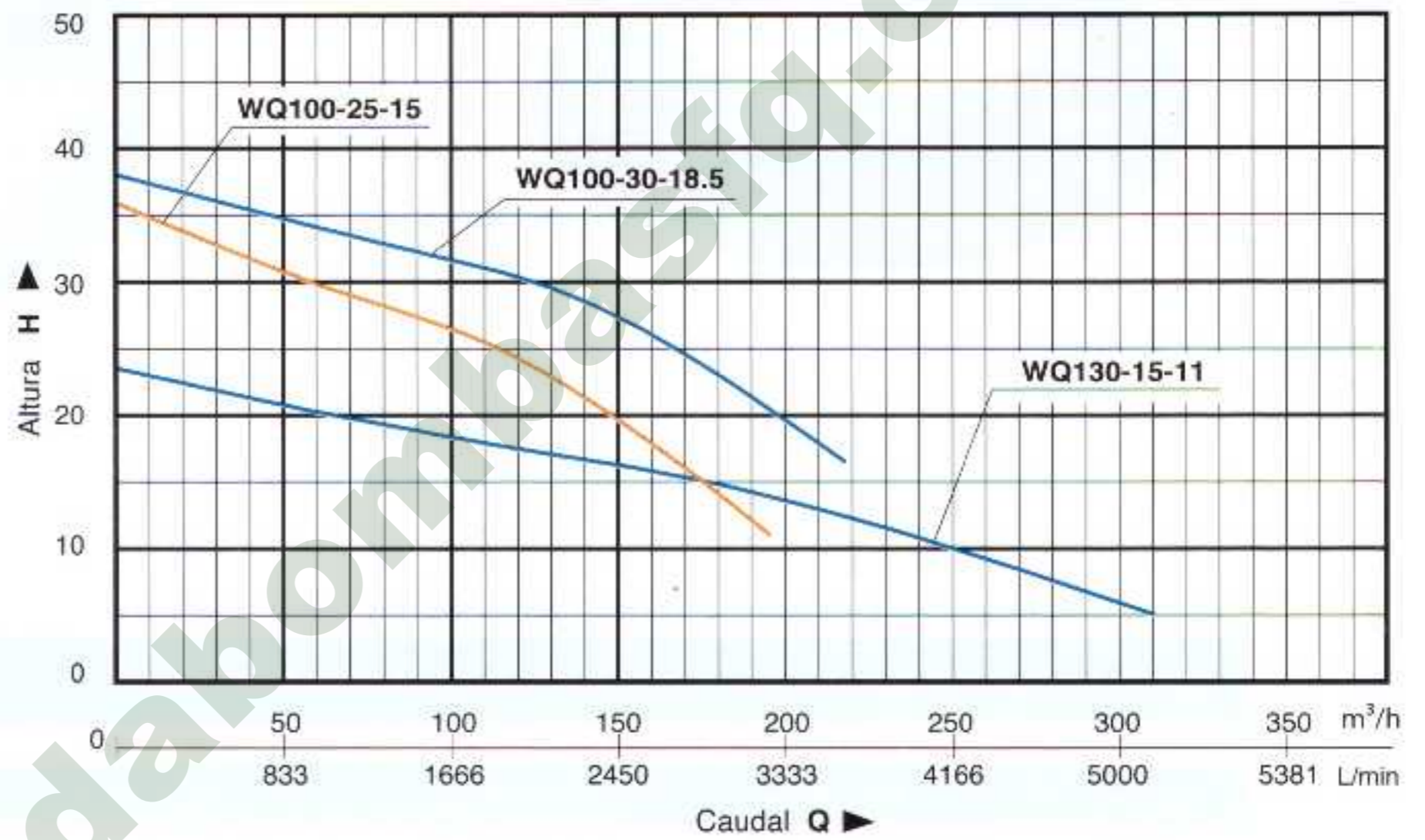
Actualizar productos visibles en sitio web ▶

Bomba Sumergible para Aguas Residuales

CLAVE	MODELO	POTENCIA			MOTOR	ALTURA MAX. (m)	DESCARGA (mm)	FLUJO MÁX. (m <sup>3</sup> /h)	SÓLIDOS (mm)	DIMENSIONES (mm)	PESO (kg)
		HP	KW	A							
2426	WQ130-15-11	15	11	41	3F 230V/460V	22	150	270	45	600x500x1290	271
2427	WQ100-25-15	20	15	55		30	100	175	35	650x560x1230	268
2428	WQ100-30-18.5	25	18.5	65		33	100	190	35	690x560x1230	365



\*Impulsor de doble canal.



MODELO	DIMENSIONES (mm)						
	N. ETAPAS	L	H	DN	D	K	n-d
WQ100-25-15	1	710	995	100	229	190.5	8-Φ19
WQ130-15-11	1	750	995	150	280	241.5	8-Φ19
WQ100-30-18.5	1	710	995	100	229	190.5	8-Φ19

http://tiendabombasshimge.com/

http://tiendabombasfq.com/

Distribuidor: Tels: (55) 5370-9692, 5378-7190, 6731-0616, http://tiendabombasfq.com/



Actualizar productos visibles en sitio web ▶

Refacciones para Mantenimiento y Reparación

Anillo de Succión de Voluta

CLAVE	MODELO	APTO PARA MODELO
6446	GRING-WQ130-15-11	WQ130-15-11
6447	GRING-WQ100-25-15	WQ100-25-15
6448	GRING-WQ100-30-18.5	WQ100-30-18.5



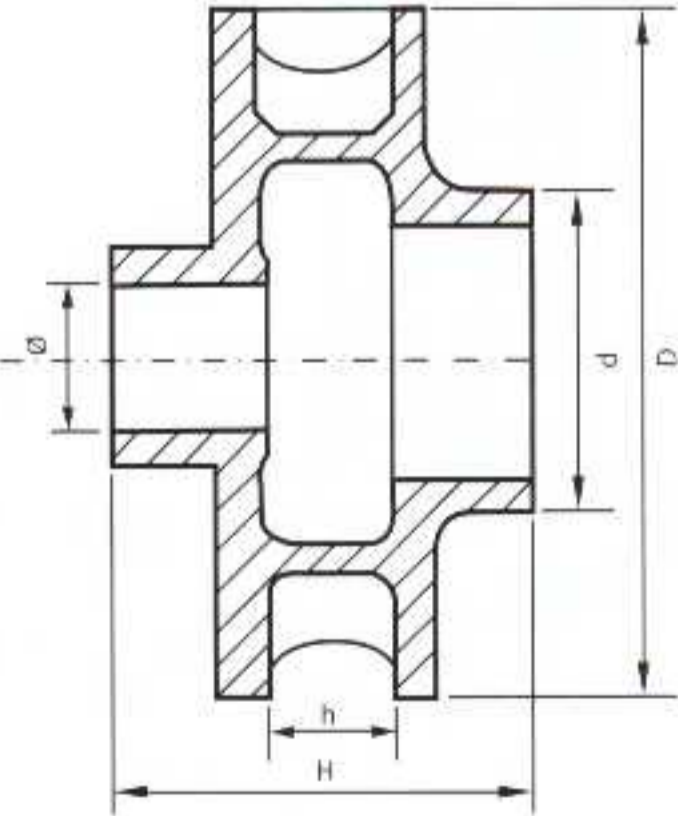
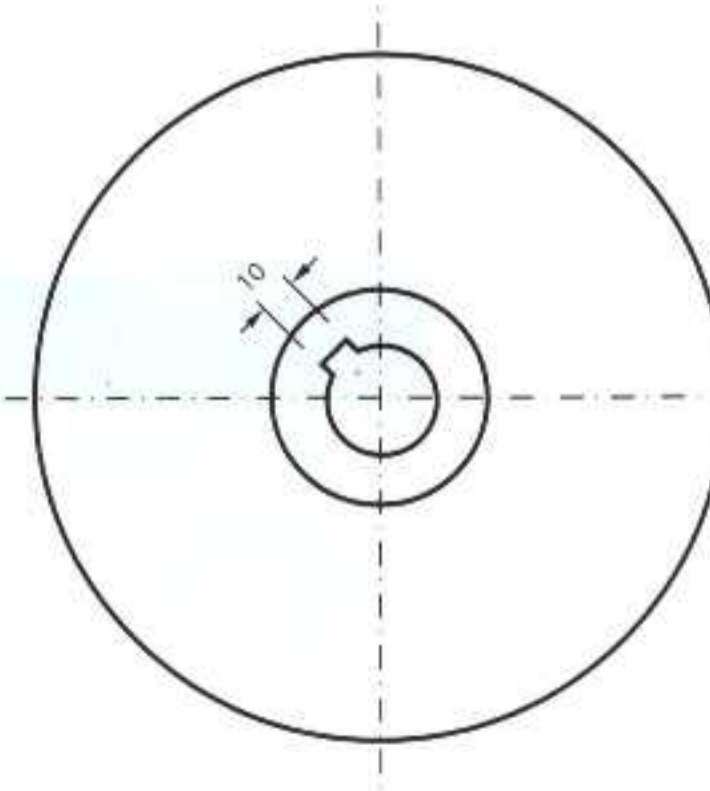
Voluta

CLAVE	MODELO	APTO PARA MODELO
6470	PB-WQ130-15-11	WQ130-15-11
6471	PB-WQ100-25-15	WQ100-25-15
6472	PB-WQ100-30-18.5	WQ100-30-18.5



Impulsor

CLAVE	MODELO	APTO PARA MODELO	D	H	h	d	Ø	MATERIAL
7465	YL-WQ130-15-11	WQ130-15-11	220	165	80	144	124	Fo.Fo.
7466	YL-WQ100-25-15	WQ100-25-15	260	180	73	128	110	Fo.Fo.
7467	YL-WQ100-30-18.5	WQ100-30-18.5	270	190	70	127	105	Fo.Fo.







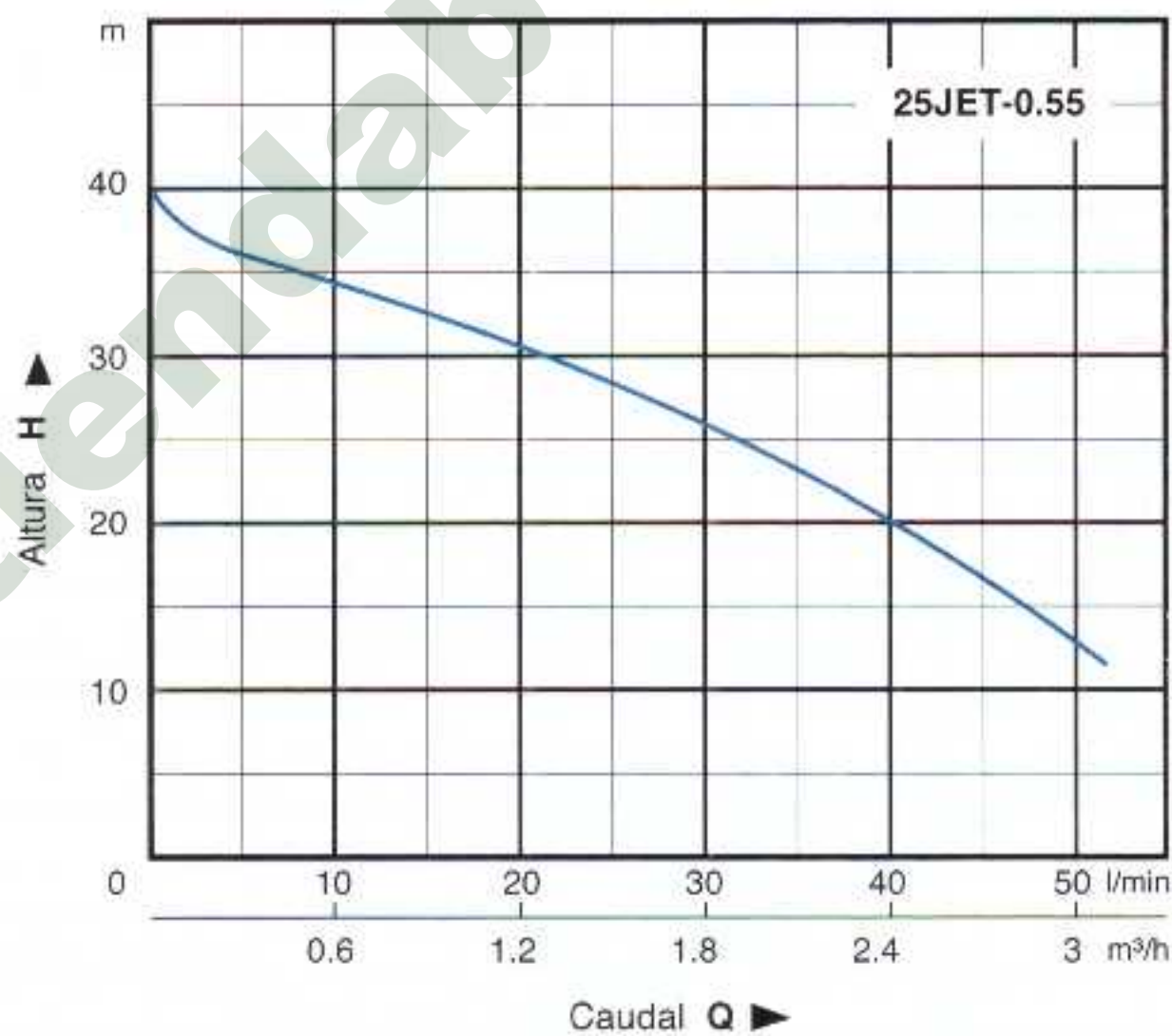
Actualizar productos visibles en sitio web ▶

Bomba Jet Tipo Centrífuga Autocebante

CLAVE	MODELO	POTENCIA		MOTOR	H. MÁXIMA m	RANGO DE OPERACIÓN		CONEXIONES		DIMENSIONES mm	PESO
		HP	W			H(m)	Q(l/min)	SUCCIÓN	DESCARGA		
1201	25JET-0.55	¾	550	1F 127V	40	36 ÷ 12	5 ÷ 52	1"	1"	400 x 180 x 200	16 Kg



\*Impulsor en Noryl. \*Cabezal en Fierro Fundido.  
\*Trabajo duro.



<http://tiendabombasshimge.com/>

<http://tiendabombasfq.com/>

Distribuidor: Tels: (55) 5370-9692, 5305-9179, 5378-7190, 6731-0616, <http://tiendabombasfq.com/>



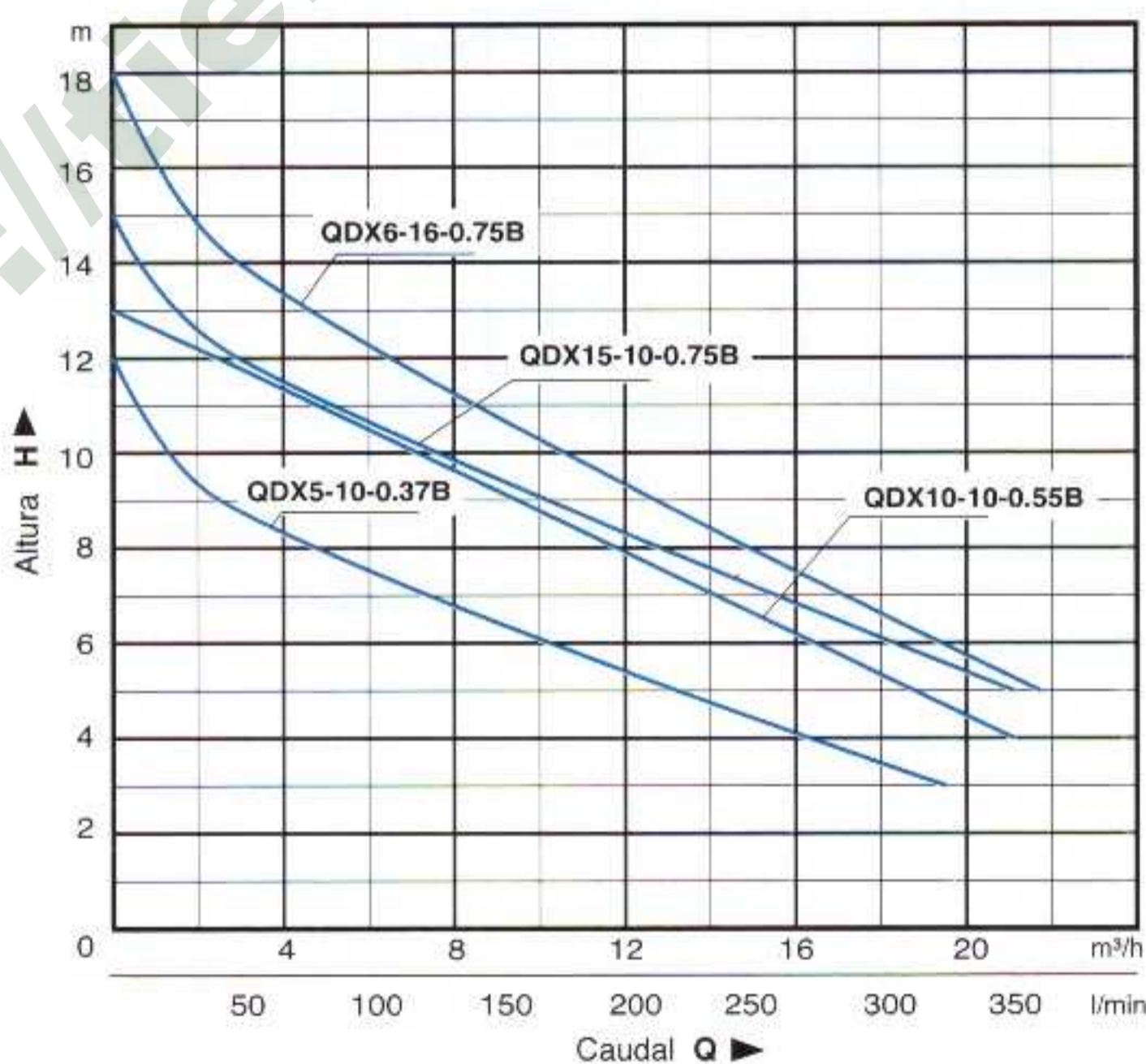
Actualizar productos visibles en sitio web ▶

Bomba Sumergible Línea Acero Inoxidable para Agua Limpia

CLAVE	MODELO	POTENCIA HP	W	MOTOR	H. MÁXIMA m	RANGO OPERACIÓN H(m)	Q(l/min)	DESCARGA	FLOTADOR INTEGRADO	DIMENSIONES mm	PESO
1207	QDX5-10-0.37B	½	370	1F 127V	12	9 ÷ 3	45 ÷ 320	1.5"	OPCIONAL	170 x 220 x 360	8 Kg
1208	QDX10-10-0.55B	¾	550	1F 127V	13	12 ÷ 4	45 ÷ 350	1.5"	SI	170 x 220 x 360	9 Kg
1209	QDX15-10-0.75B	1	750	1F 127V	15	12 ÷ 5	50 ÷ 350	1.5"	OPCIONAL	170 x 220 x 390	10 Kg
1210	QDX6-16-0.75B	1	750	1F 127V	18	14 ÷ 5	50 ÷ 360	1.5"	OPCIONAL	170 x 220 x 390	10 Kg



\*Impulsor abierto en Acero Fundido. \*Cuerpo en AISI 304.  
\*Flotador opcional (Clave 1301+1956+1699).



http://tiendabombasshimg.com/

http://tiendabombasfq.com/

Distribuidor: Tels: (55) 5370-9692, 5305-9179, 5378-7190, 6731-0616, http://tiendabombasfq.com/



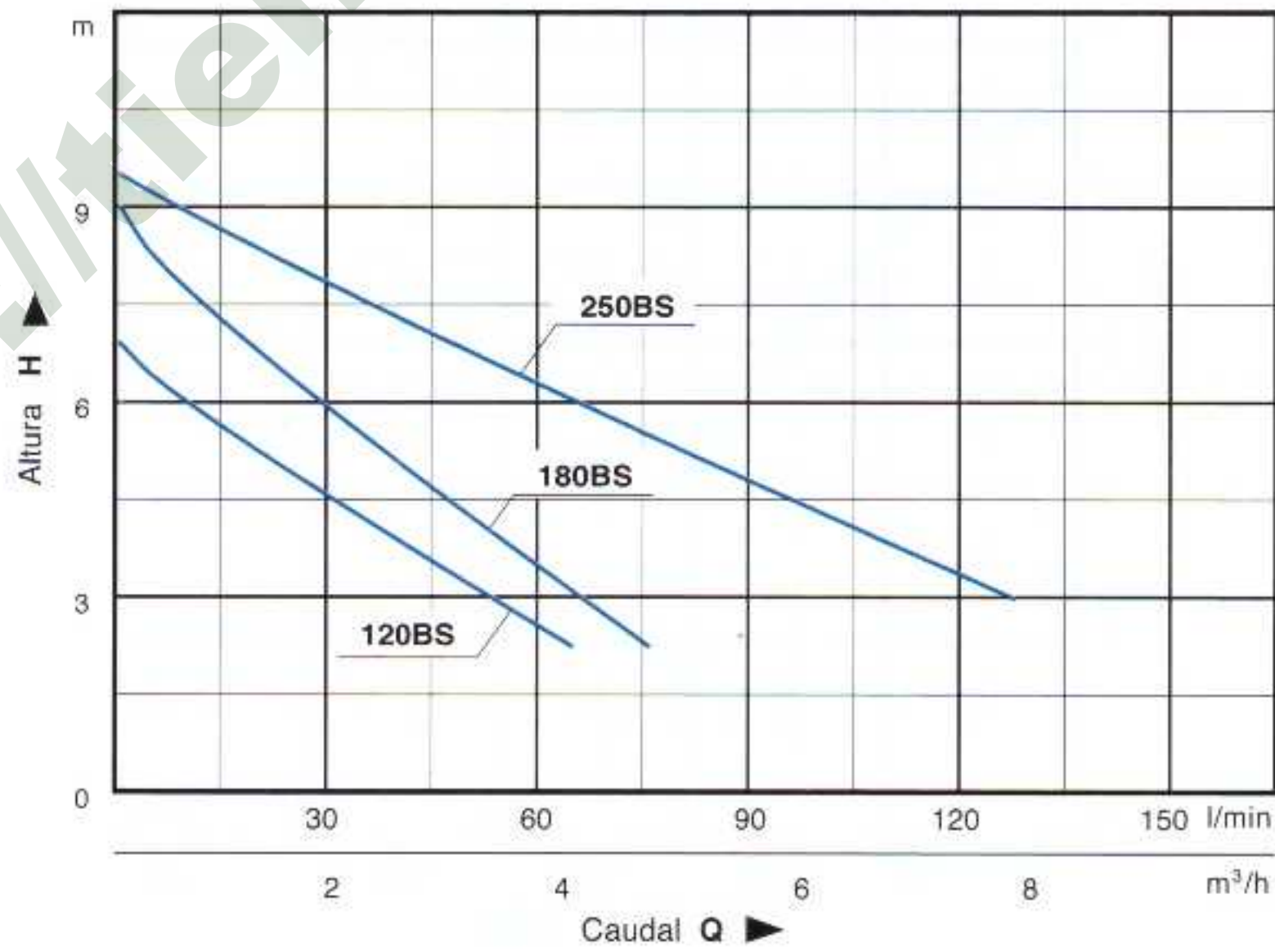
Actualizar productos visibles en sitio web ▶

Bomba Sumergible en Acero Inoxidable para Agua Limpia

CLAVE	MODELO	POTENCIA HP	W	MOTOR	H. MÁXIMA m	RANGO DE OPERACIÓN H(m) Q(l/min)		FLOTADOR INTEGRADO	DESCARGA	DIMENSIONES mm	PESO
1204	120BS	1/6	120	1F 127V	7	6.5 ÷ 2	8 ÷ 65	--	1"	127 x 127 x 265	6 Kg
1205	180BS	1/4	180	1F 127V	9	8 ÷ 2	8 ÷ 75	--	1"	150 x 150 x 280	6 Kg
1206	250BS	1/3	250	1F 127V	9.5	8 ÷ 3	18 ÷ 130	SI	1 1/4"	127 x 127 x 270	7 Kg



\*Impulsor abierto de Acero Soldado.  
\*Cuerpo en Acero AISI 304.



<http://tiendabombasshimge.com/>

<http://tiendabombasfq.com/>

Distribuidor: Tels: (55) 5370-9692, 5378-7190, 6731-0616, <http://tiendabombasfq.com/>



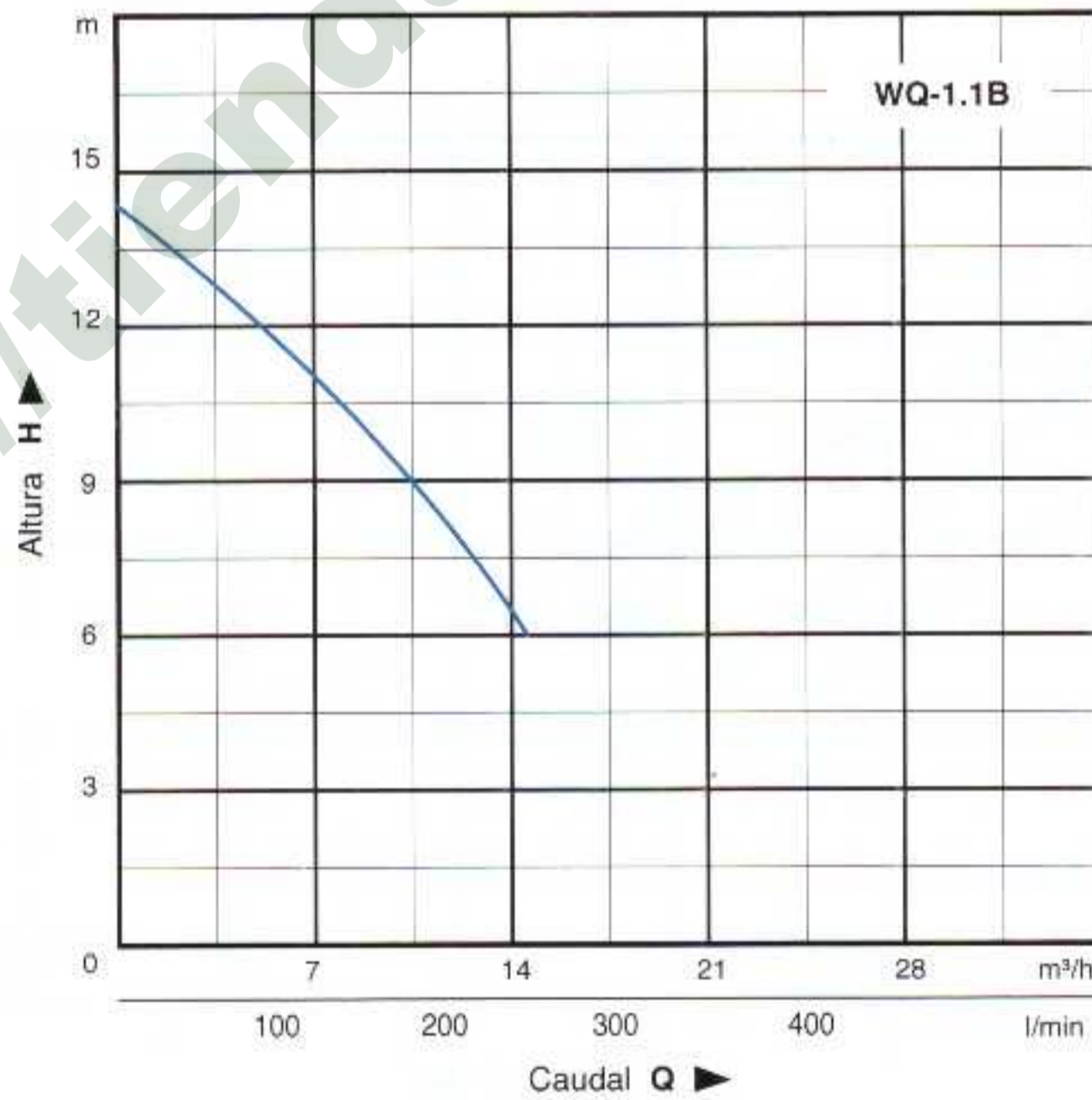
Actualizar productos visibles en sitio web ▶

Bomba Sumergible Línea Acero Inoxidable para Agua Limpia y Turbia sin Sólidos

CLAVE	MODELO	POTENCIA HP W	MOTOR	H. MÁXIMA m	RANGO OPERACIÓN H(m)	DESCARGA Q(l/min)	FLOTADOR INTEGRADO	DIMENSIONES mm	PESO
1216	WQ-1.1B	1½ 1100	3F 220V	11.5	10 ÷ 6	40 ÷ 280	1.5"	170 x 220 x 400	12 Kg



\*Impulsor abierto de Acero Soldado.  
\*Cuerpo en Acero AISI 304.



<http://tiendabombasshimge.com/>

<http://tiendabombasfq.com/>

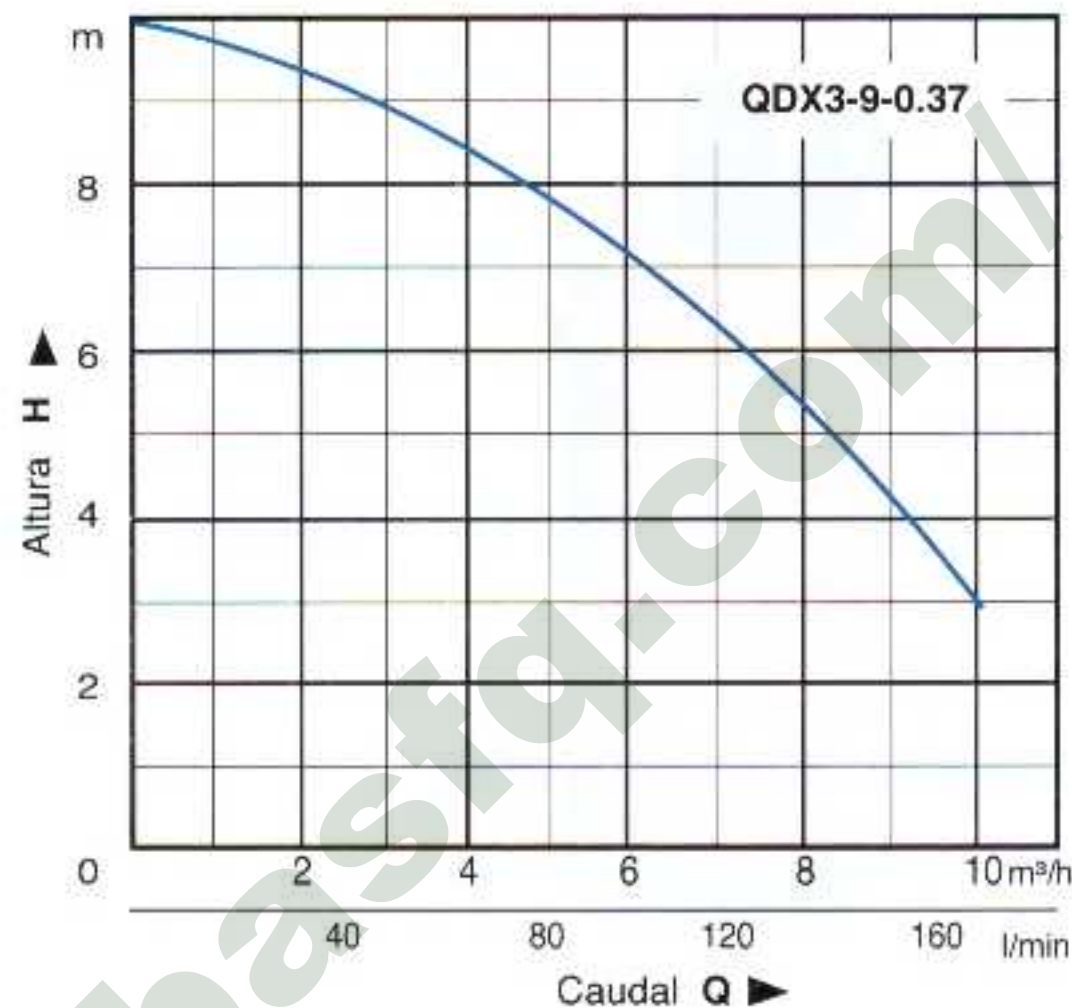
Distribuidor: Tels: (55) 5370-9692, 5305-9179, 5378-7190, 6731-0616, <http://tiendabombasfq.com/>



Actualizar productos visibles en sitio web ▶

Bomba Sumergible para Agua Limpia y Turbia

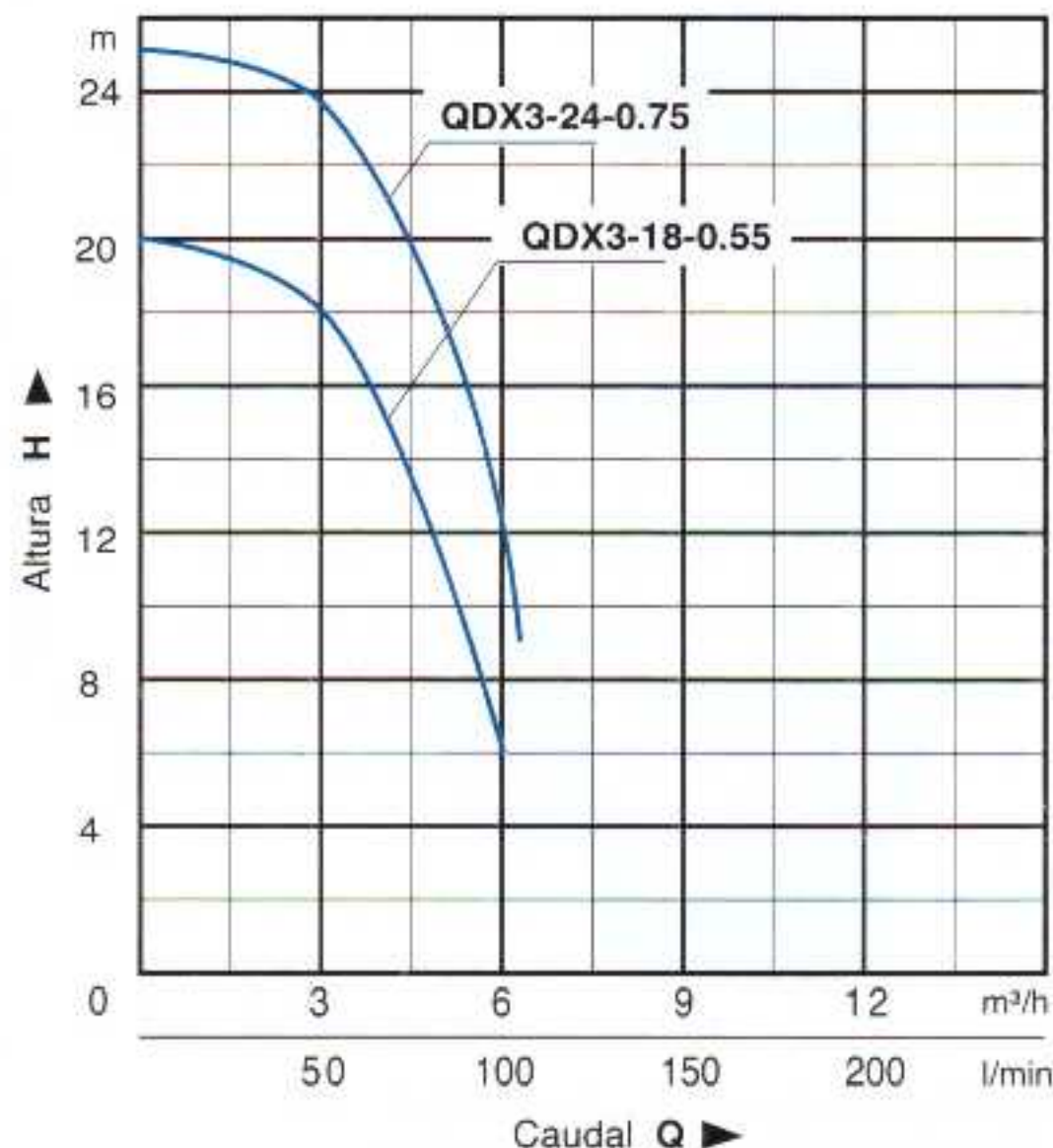
CLAVE	MODELO	POTENCIA		MOTOR	H. MÁXIMA	RANGO OPERACIÓN		DESCARGA	FLOTADOR INTEGRADO	DIMENSIONES	PESO
		HP	W		m	H(m)	Q(l/min)			mm	
1220	QDX3-9-0.37	½	370	1F 127V	10	9 ÷ 3	50 ÷ 170	1½"	SI	205 x 145 x 345	12.5 Kg



\*Impulsor abierto en Fierro Fundido.  
\*Cuerpo en Fierro Fundido.

Bomba Sumergible para Agua Limpia

CLAVE	MODELO	POTENCIA		MOTOR	H. MÁXIMA	RANGO OPERACIÓN		DESCARGA	FLOTADOR INTEGRADO	DIMENSIONES	PESO
		HP	W		m	H(m)	Q(l/min)			mm	
1223	QDX3-18-0.55	¾	550	1F 127V	20	18÷6	50÷100	1"	OPCIONAL	178 x 178 x 440	15 Kg
1224	QDX3-24-0.75	1	750	1F 127V	25	24÷9	42÷110	1"	SI	178 x 178 x 440	16 Kg



\*Impulsor cerrado de Plástico. \*Motor en aceite.  
\*Flotador opcional para QDX3-18-0.55 (Clave 1323+1699x2).

http://tiendabombasshimge.com/

http://tiendabombasfq.com/

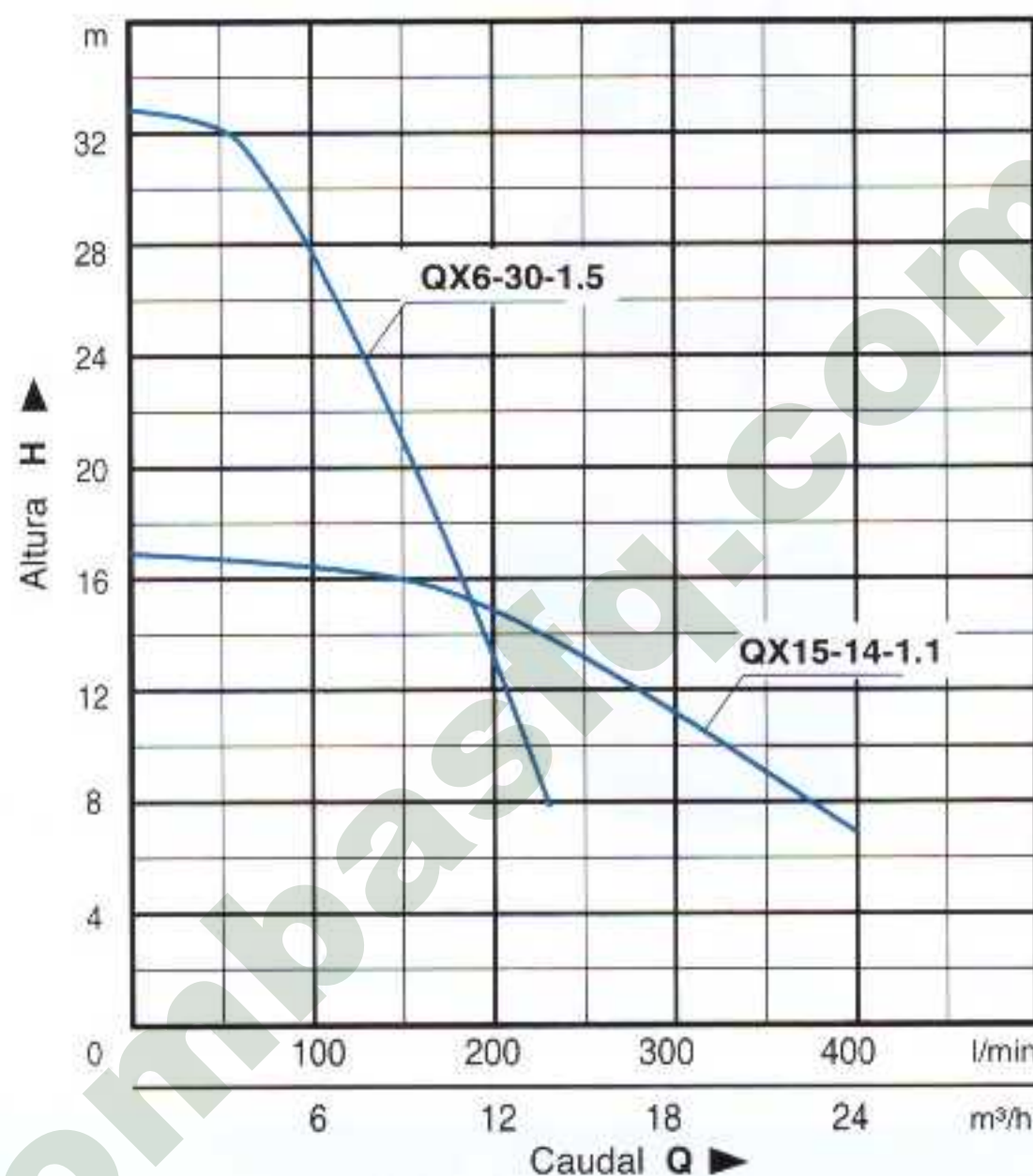
Distribuidor: Tels: (55) 5370-9692, 5305-9179, 5378-7190, 6731-0616, http://tiendabombasfq.com/



Actualizar productos visibles en sitio web ▶

**Bomba Sumergible para Agua Limpia**

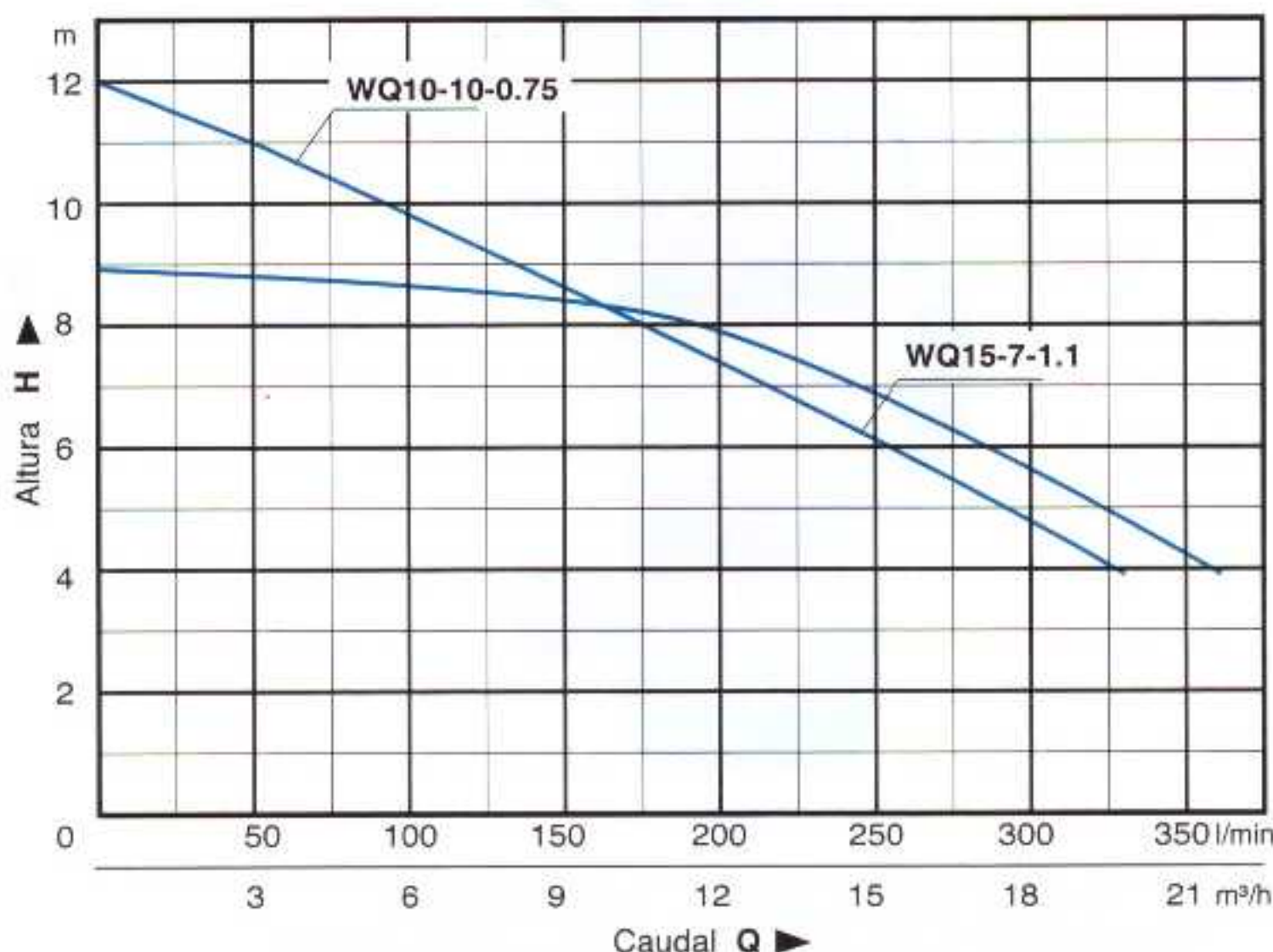
CLAVE	MODELO	POTENCIA		MOTOR	H. MÁXIMA	RANGO OPERACIÓN		DESCARGA	DIMENSIONES	PESO
		HP	kW		m	H(m)	Q(l/min)		mm	
1228	QX15-14-1.1	1½	1.1	3F 220V	17	16 ÷ 7	150 ÷ 400	2"	245 x 186 x 375	22 Kg
1298	QX6-30-1.5	2	1.5	3F 220V	33	32 ÷ 8	65 ÷ 230	1½"	245 x 186 x 390	24 Kg



\*Impulsor cerrado de Plástico.  
\*Patente No. 18052. Opcional 3F 440V (Clase 1699x10).  
\*Cuerpo en Hierro Fundido. \*Motor seco.

**Bomba Sumergible para Agua Turbia**

CLAVE	MODELO	POTENCIA		MOTOR	H. MÁXIMA	RANGO OPERACIÓN		DESCARGA	FLOTADOR INTEGRADO	DIMENSIONES	PESO
		HP	W		m	H(m)	Q(l/min)			mm	
1229	WQ10-10-0.75	1	750	1F 127V	12	11÷4	50÷330	2"	SÍ	243 x 176 x 480	28 Kg
1230	WQ15-7-1.1	1½	1100	1F 127V	9	8÷4	200÷365	2"	OPCIONAL	230 x 150 x 490	30 Kg



\*Impulsor cerrado de dos canales.  
\*Patente No. 18052. \*Motor en aceite.  
\*Flotador opcional para WQ15-7-1.1 (Clave 1323+1699x2).

http://tiendabombasf.com/

http://tiendabombasfq.com/

Distribuidor: Tels: (55) 5370-9692, 5305-9179, 5378-7190, 6731-0616, http://tiendabombasfq.com/



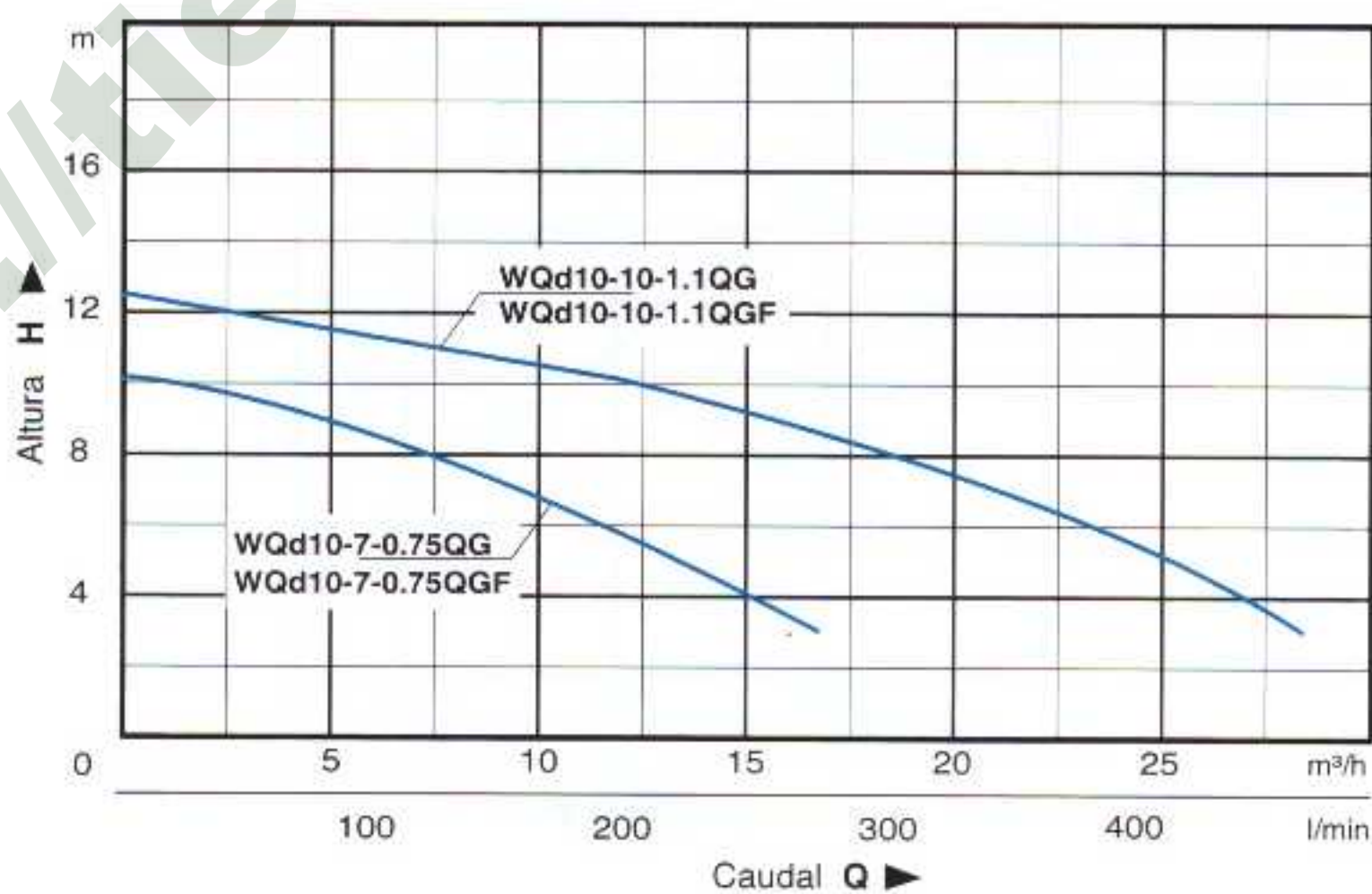
Actualizar productos visibles en sitio web ▶

Bomba Sumergible Tipo Trituradora

CLAVE	MODELO	POTENCIA HP W	MOTOR	H. MÁX. m	RANGO OPERACIÓN H(m)	Q(l/min)	DESCARGA	FLOTADOR INTEGRADO	DIMENSIONES mm	PESO
1232	WQd10-7-0.75QG	1 750	1F 127V	10	9÷3	60÷280	2"	OPCIONAL	262 x 190 x 440	32 Kg
1232F	WQd10-7-0.75QGF	1 750	1F 127V	10	9÷3	60÷280	2"	SI	262 x 190 x 440	32 Kg
1233	WQd10-10-1.1QG	1½ 1100	1F 127V	12.5	10÷4	200÷460	2"	OPCIONAL	262 x 190 x 475	34 Kg
1233F	WQd10-10-1.1QGF	1½ 1100	1F 127V	12.5	10÷4	200÷460	2"	SI	262 x 190 x 475	34 Kg



\*Impulsor abierto en Acero Fundido. \*Motor seco.  
\*Flotador opcional (Clave 1323+1699x2).



http://tiendabombasshimge.com/

http://tiendabombasfq.com/

Distribuidor: Tels: (55) 5370-9692, 5305-9179, 5378-7190, 6731-0616, http://tiendabombasfq.com/



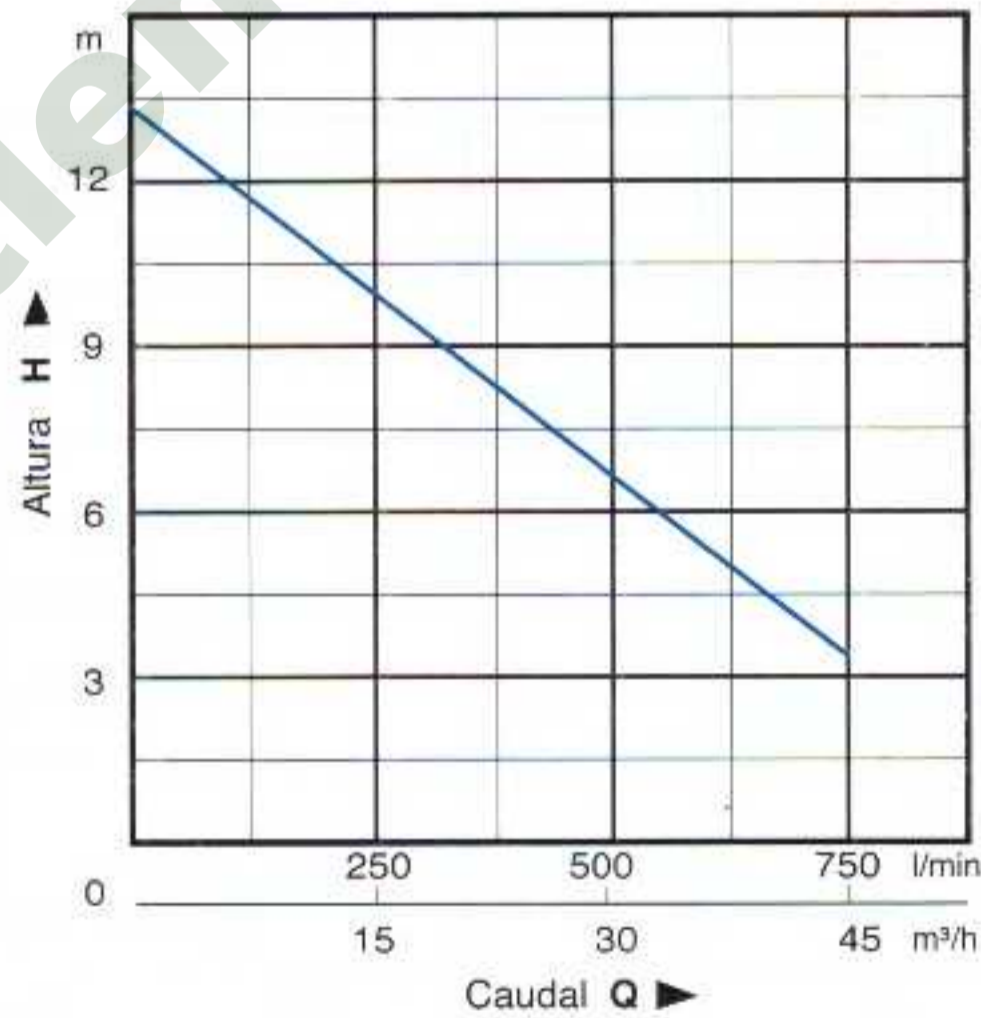
Actualizar productos visibles en sitio web ▶

Bomba Sumergible Tipo Trituradora

CLAVE	MODELO	POTENCIA		MOTOR	H. MÁXIMA	RANGO OPERACIÓN		DESCARGA	DIMENSIONES	PESO
		HP	W		m	H(m)	Q(l/min)		mm	
1234	USC-2HP	2	1500	3F 220V	13	11.5 ÷ 3	150 ÷ 750	3"	300 x 250 x 520	40 Kg



\*Impulsor abierto en Acero Fundido.  
\*Motor en aceite.



<http://tiendabombasshimge.com/>

<http://tiendabombasfq.com/>

Distribuidor: Tels: (55) 5370-9692, 5305-9179, 5378-7190, 6731-0616, <http://tiendabombasfq.com/>



Actualizar productos visibles en sitio web ▶

Bomba Sumergible para Agua Sucia

CLAVE	MODELO	POTENCIA		MOTOR	H. MÁXIMA m	RANGO DE OPERACIÓN		DESCARGA	PASO SÓLIDOS	DIMENSIONES mm	PESO
		HP	KW			H(m)	Q(l/min)				
1299	WQ10-15-1.5	2	1.5	3F 220V	17	16 ÷ 4	58 ÷ 416	NPT 2"	≤ ½"	270 x 192 x 570	42 Kg
1235	WQ35-7-2.2	3	2.2	3F 220V	12.5	11 ÷ 4	230 ÷ 920	NPT 2½"	≤ 1"	290 x 270 x 560	42 Kg
1236	WQ9-22-2.2	3	2.2	3F 220V	24	21 ÷ 12	50 ÷ 365	NPT 1½"	≤ ½"	240 x 200 x 550	42 Kg

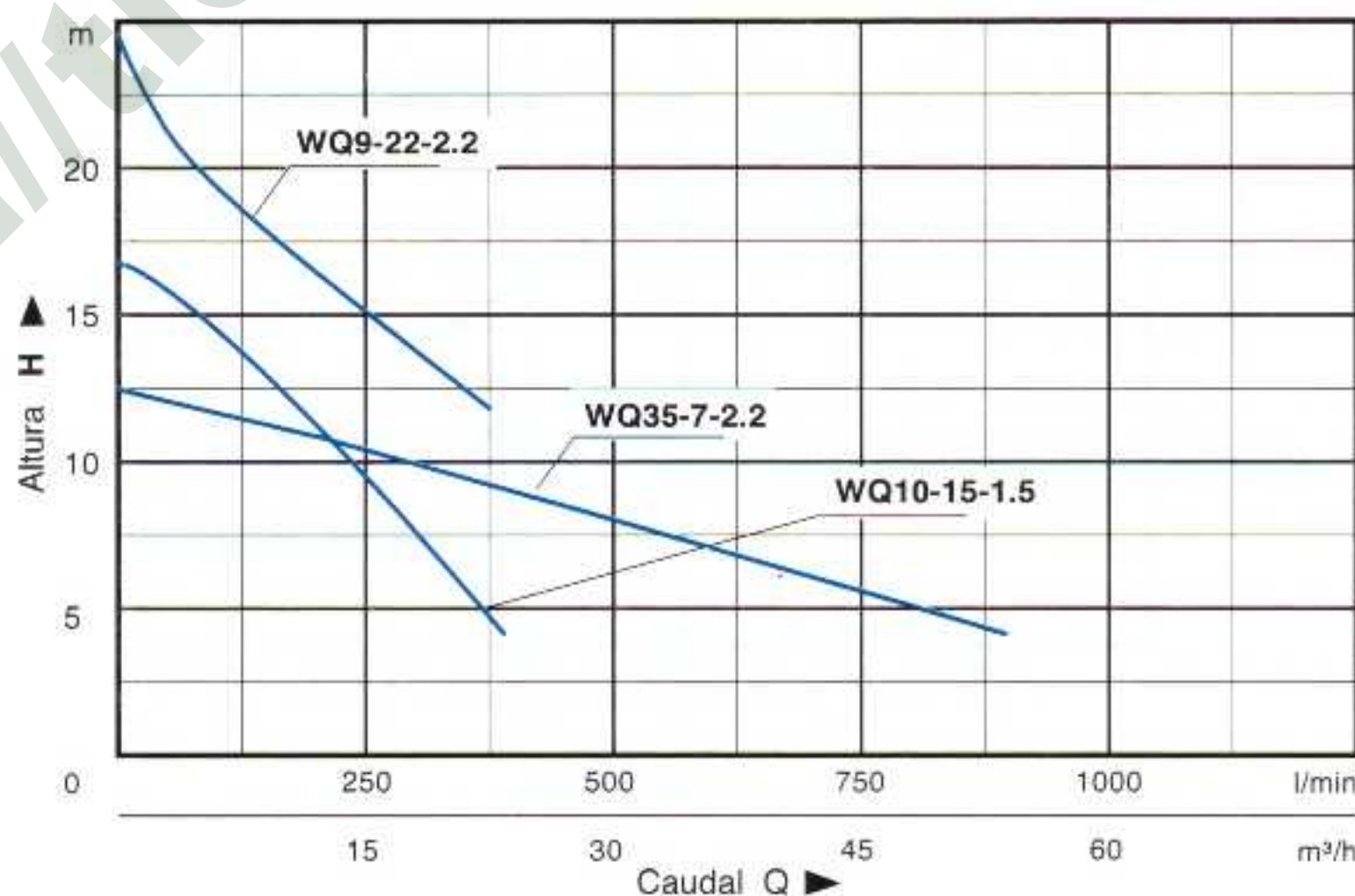


WQ35-7-2.2



WQ9-22-2.2, WQ10-15-1.5

\*Impulsor cerrado de dos canales en Fierro Fundido. \*Sólido máximo 5%.  
\*Opcional 3F 440V (Clave 1699x10). \*Motor seco en dos polos.



http://tiendabombasshimge.com/

http://tiendabombasfq.com/

Distribuidor: Tels: (55) 5370-9692, 5305-9179, 5378-7190, 6731-0616, http://tiendabombasfq.com/



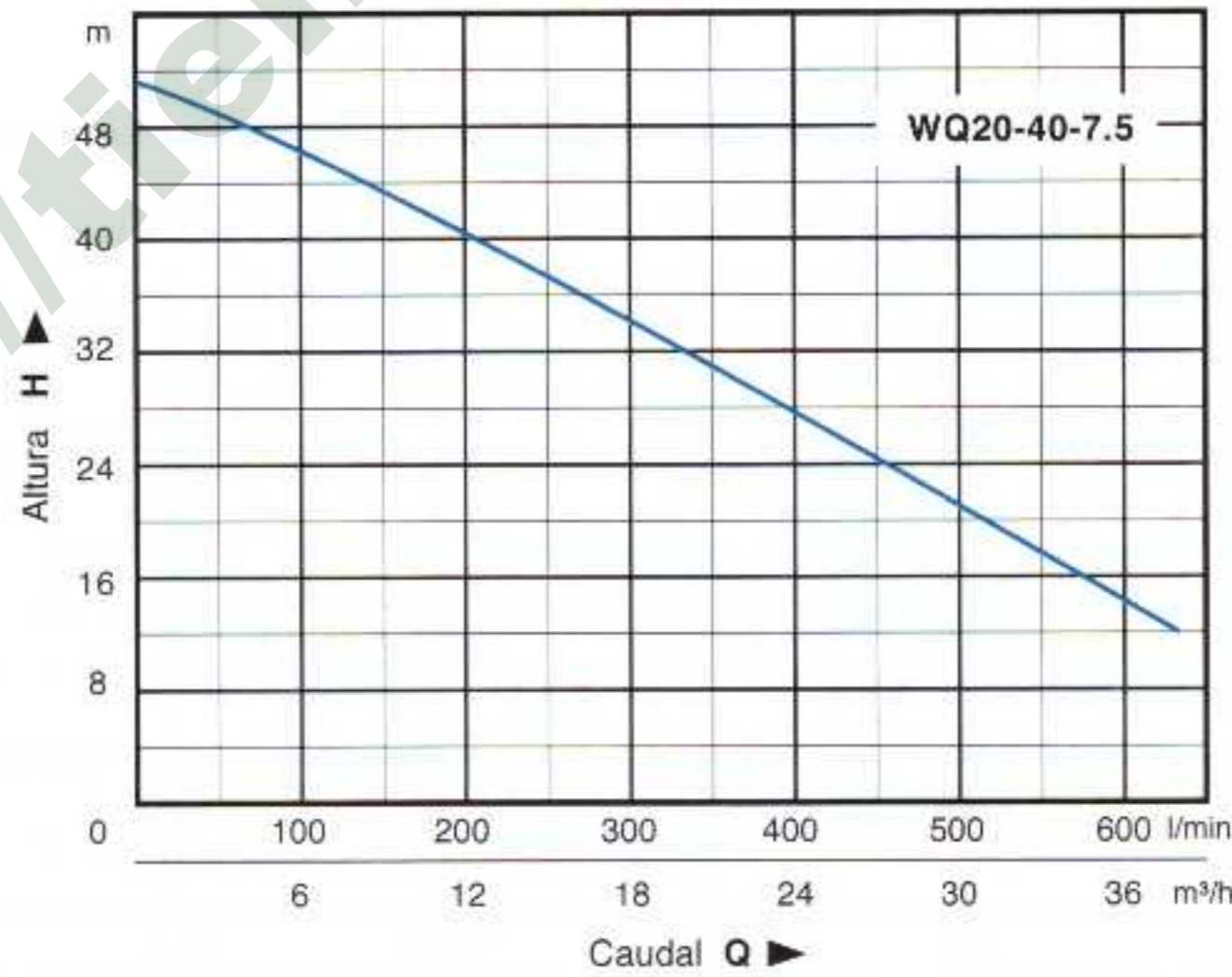
Actualizar productos visibles en sitio web ▶

Bomba Sumergible para Agua Sucia

CLAVE	MODELO	POTENCIA HP kW		MOTOR	H. MÁXIMA m	RANGO OPERACIÓN H(m) Q(l/min)		DESCARGA	PASO SÓLIDOS	DIMENSIONES mm	PESO
1240	WQ20-40-7.5	10	7.5	3F 220V	50	48 ÷ 12	65 ÷ 630	2½"	≤ ¼"	325 x 285 x 685	85 Kg



\*Impulsor cerrado en Hierro Fundido. \*Sólido máximo 5%.  
\*Opcional 3F 440V (Clave 1699x10).



<http://tiendabombasshimge.com/>

<http://tiendabombasfq.com/>

Distribuidor: Tels: (55) 5370-9692, 5305-9179, 5378-7190, 6731-0616, <http://tiendabombasfq.com/>



Actualizar productos visibles en sitio web ▶

Bomba Sumergible para Agua Sucia

CLAVE	MODELO	POTENCIA HP kW	MOTOR	H. MÁXIMA m	RANGO DE OPERACIÓN H(m) Q(l/min)		DESCARGA	PASO SÓLIDOS	DIMENSIONES mm	PESO
1237	WQ15-30-4	5½ 4	3F 220V	36	32 ÷ 14	160 ÷ 700	2½"	≤ 1"	220 x 285 x 600	60 Kg
1238	WQ50-10-4	5½ 4	3F 220V	21	18 ÷ 6	265 ÷ 1130	2½"	≤ 1½"	220 x 305 x 610	60 kg
1239	QX14-45-4	5½ 4	3F 220V	46	45 ÷ 20	140 ÷ 480	1½"	≤ ½"	285 x 245 x 645	48 kg

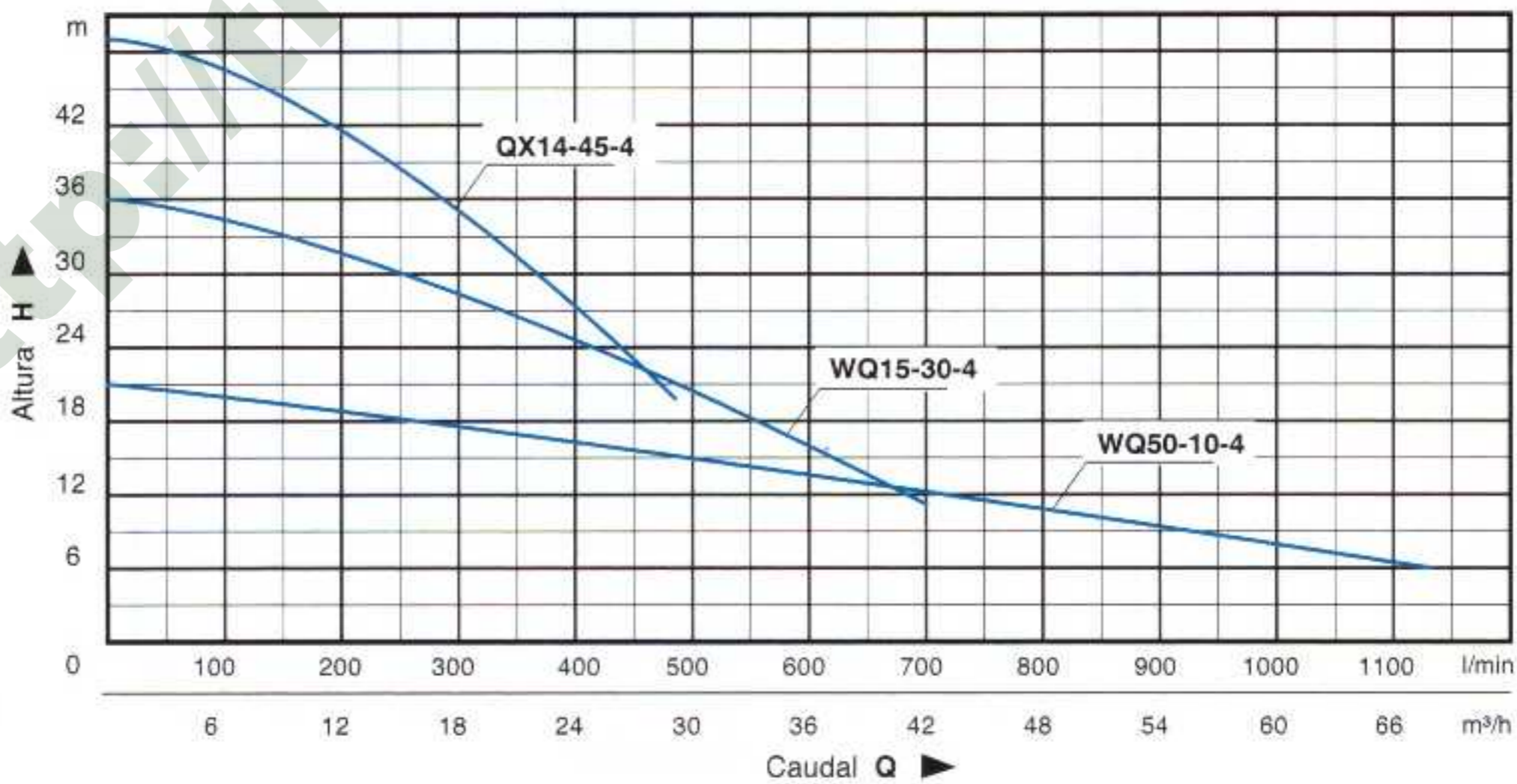


QX14-45-4



WQ15-30-4

\*Impulsor cerrado de dos canales en Hierro Fundido. \*Sólido máximo 5%.  
\*Opcional 3F 440V (Clave 1699x10).



http://tiendabombasshimge.com/

http://tiendabombasfq.com/

Distribuidor: Tels: (55) 5370-9692, 5305-9179, 5378-7190, 6731-0616, http://tiendabombasfq.com/



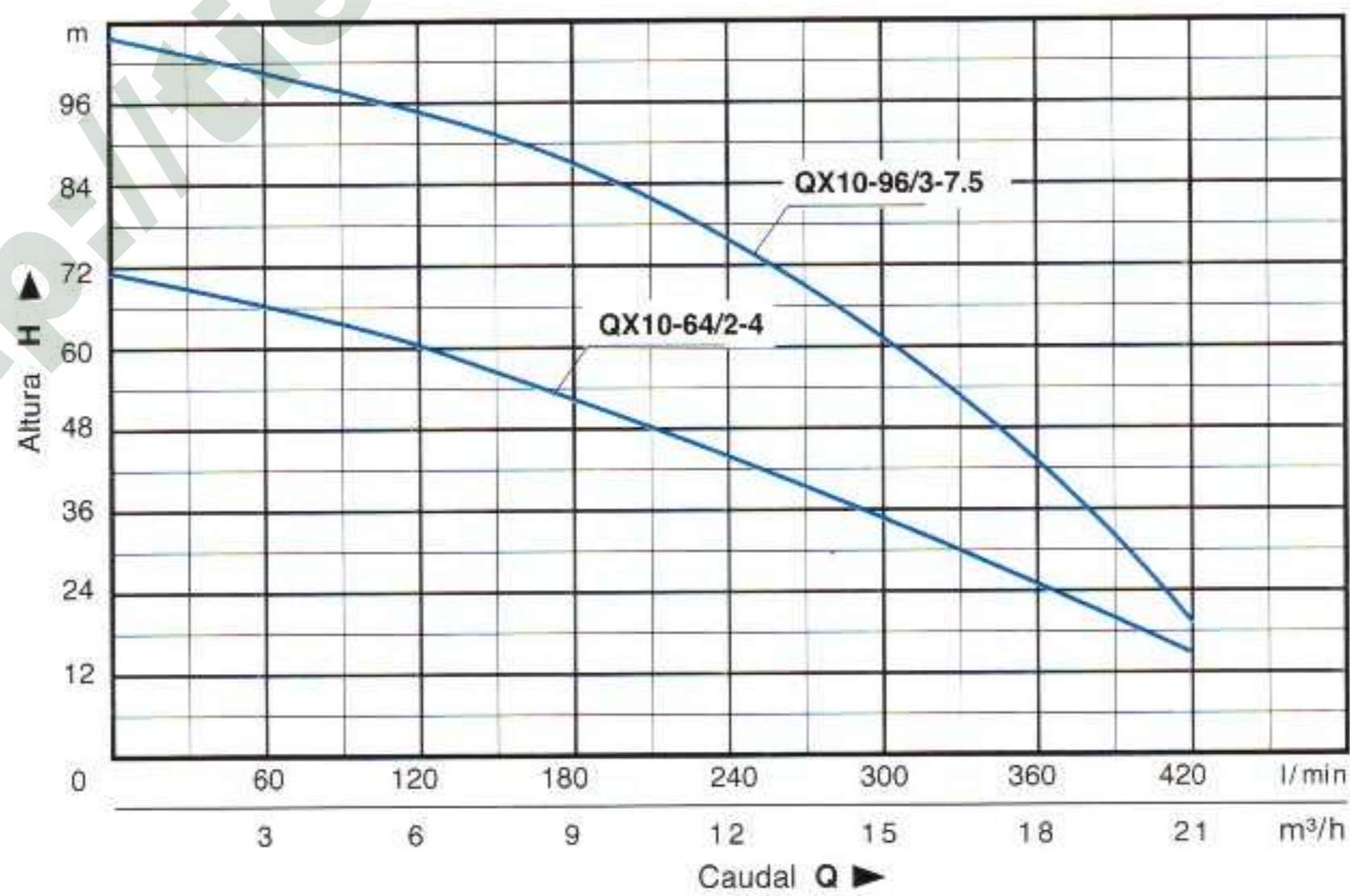
Actualizar productos visibles en sitio web ▶

Bomba Sumergible Tipo Multitazones para Agua Limpia

CLAVE	MODELO	POTENCIA HP    kW		MOTOR	H. MÁXIMA m	CANTIDAD TAZONES	RANGO OPERACIÓN H(m)    Q(l/min)		DESCARGA	DIMENSIONES mm	PESO
1241	QX10-64/2-4	5½	4	3F 220V	70	2	60 ÷ 15	125 ÷ 420	1"	285 x 275 x 695	75 Kg
1242	QX10-96/3-7.5	10	7.5	3F 220V	105	2	90 ÷ 20	160 ÷ 420	1"	285 x 275 x 805	100 Kg



\*Impulsor cerrado en Fierro Fundido. \*Opcional 3F 440V (Clave 1699x10).  
\*Motor seco de dos polos en (3450 rpm).



http://tiendabombasshimge.com/

http://tiendabombasfq.com/

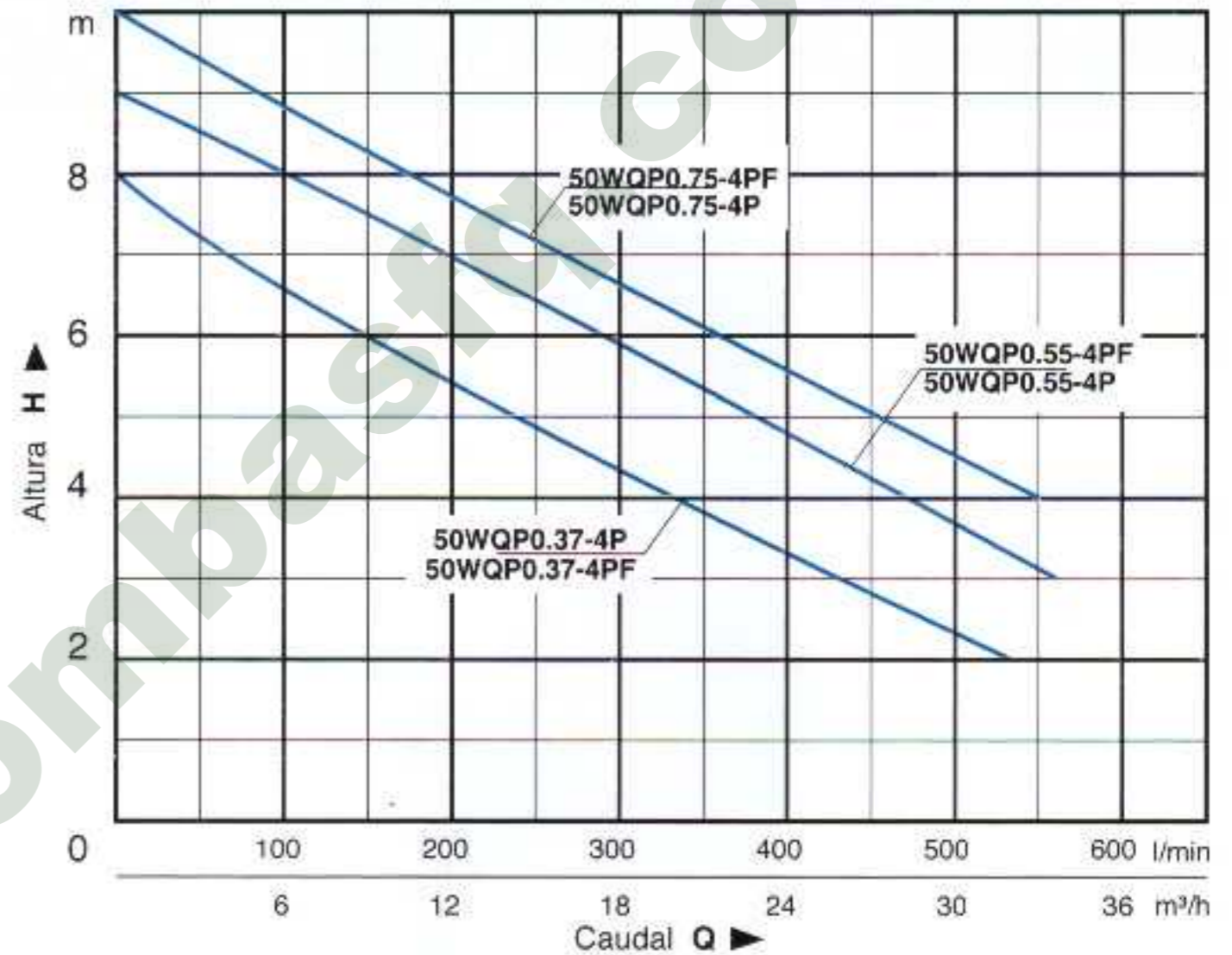
Distribuidor: Tels: (55) 5370-9692, 5305-9179, 5378-7190, 6731-0616, http://tiendabombasfq.com/



Actualizar productos visibles en sitio web ▶

Bomba Sumergible Línea Americana para Agua Sucia

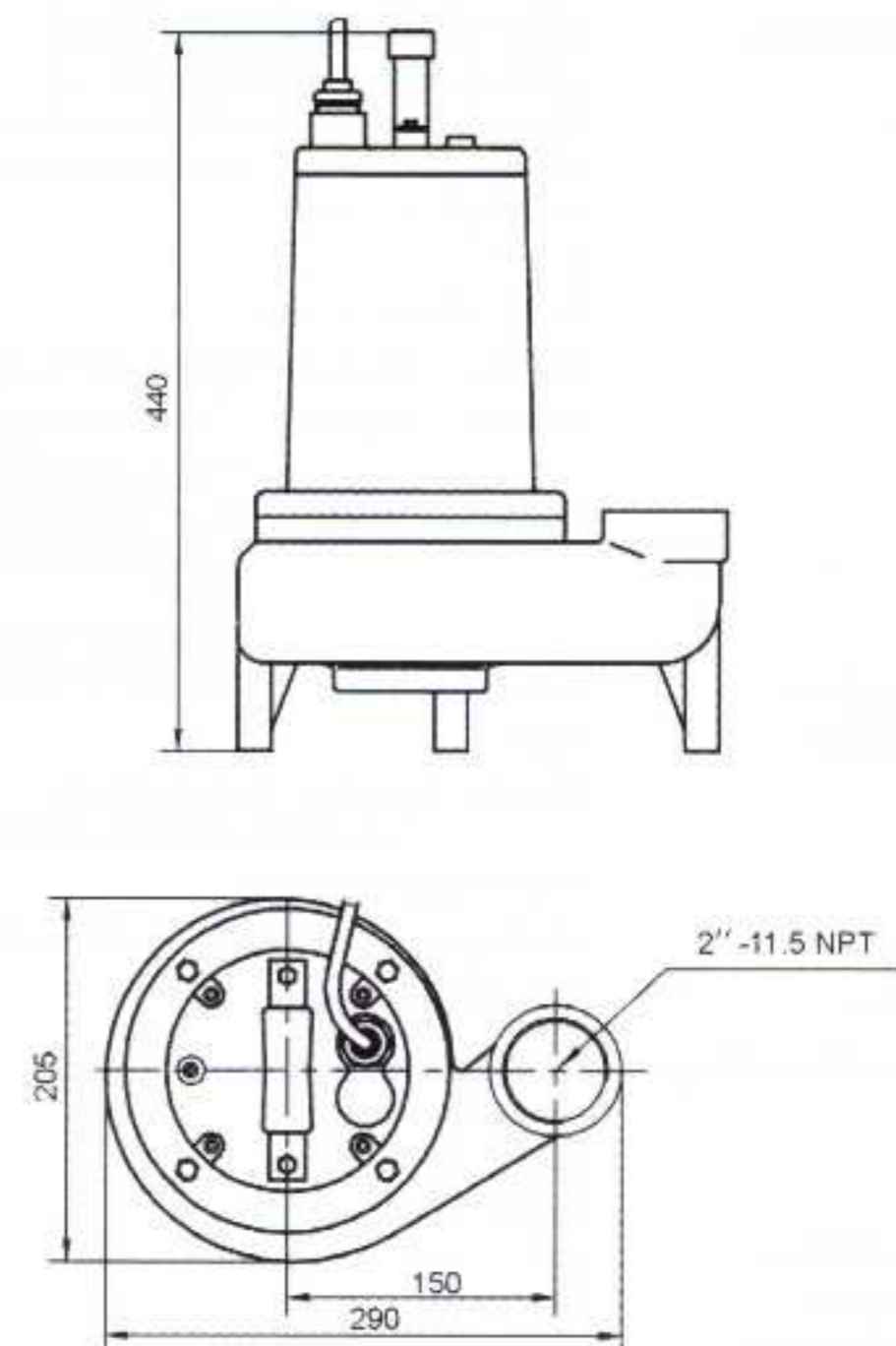
CLAVE	MODELO	POTENCIA HP W	MOTOR	H. MÁXIMA m	RANGO OPERACIÓN H(m) Q(l/min)	DESCARGA	FLOTADOR INTEGRADO	PASO SOLIDOS	PESO
1244	50WQP0.37-4P	½ 370	1F 127V	8	6.5 ÷ 2 100 ÷ 530	NPT 2"	NO	≤ 1.5"	22 Kg
1244F	50WQP0.37-4PF	½ 370	1F 127V	8	6.5 ÷ 2 100 ÷ 530	NPT 2"	SI	≤ 1.5"	22 Kg
1245	50WQP0.55-4P	¾ 550	1F 127V	9	7.5 ÷ 3 150 ÷ 560	NPT 2"	NO	≤ 1.5"	24 Kg
1245F	50WQP0.55-4PF	¾ 550	1F 127V	9	7.5 ÷ 3 150 ÷ 560	NPT 2"	SI	≤ 1.5"	24 Kg
1246	50WQP0.75-4P	1 750	1F 127V	10	8.5 ÷ 4 125 ÷ 550	NPT 2"	NO	≤ 1.5"	27 Kg
1246F	50WQP0.75-4PF	1 750	1F 127V	10	8.5 ÷ 4 125 ÷ 550	NPT 2"	SI	≤ 1.5"	27 Kg



ESPECIFICACIONES TÉCNICAS

Temperatura del Agua:	Hasta 40°C
Voluta:	Fierro Fundido ASTM A-48, Clase 30
Carcasa del Motor:	Fierro Fundido ASTM A-48, Clase 30
Carter:	Fierro Fundido ASTM A-48, Clase 30
Impulsor:	Fierro Fundido ASTM A-48, Clase 30, Cerrado, 2 Álabes Balanceadas Dinámicamente, ISO G6.3
Flecha:	Acero Inoxidable 420
O Ring:	Buna-N
Pintura:	Esmalte Secado al Aire
Sello:	<b>Diseño:</b> Mecánico Doble Lleno de Aceite <b>Material:</b> <b>Superior:</b> Cara Giratoria de Carbón Cara Estacionaria de Cerámica <b>Inferior:</b> Cara Giratoria de Carburo de Silicio Cara Estacionaria de Carburo de Silicio Elastómero de Buna-N Estructura Inoxidable Serie 300
Balero Superior:	6203
Balero Inferior:	6203
Motor:	<b>Diseño:</b> Inducción, Jaula de Ardilla, Inundado en Aceite Dieléctrico, 4 Polos <b>Aislamiento:</b> Clase B
Capacitor:	"Antiexplosivo y de Trabajo" 30uF, 40uF, 45uF
Protección:	de sobrecarga térmica
Amperaje a Plena Carga:	50WQP0.37-4P 9.5A 50WQP0.55-4P 10.5A 50WQP0.75-4P 11A
Medida del Cable:	14/3
Tipo de Cable:	SJTOW
Espesor del Cable:	0.37 in, 9.5 mm
Flotador:	Opcional (Clave 1323+1699x2)
Patente No. 16773	
Sólido Máximo 10%	

DIMENSIONES [mm]

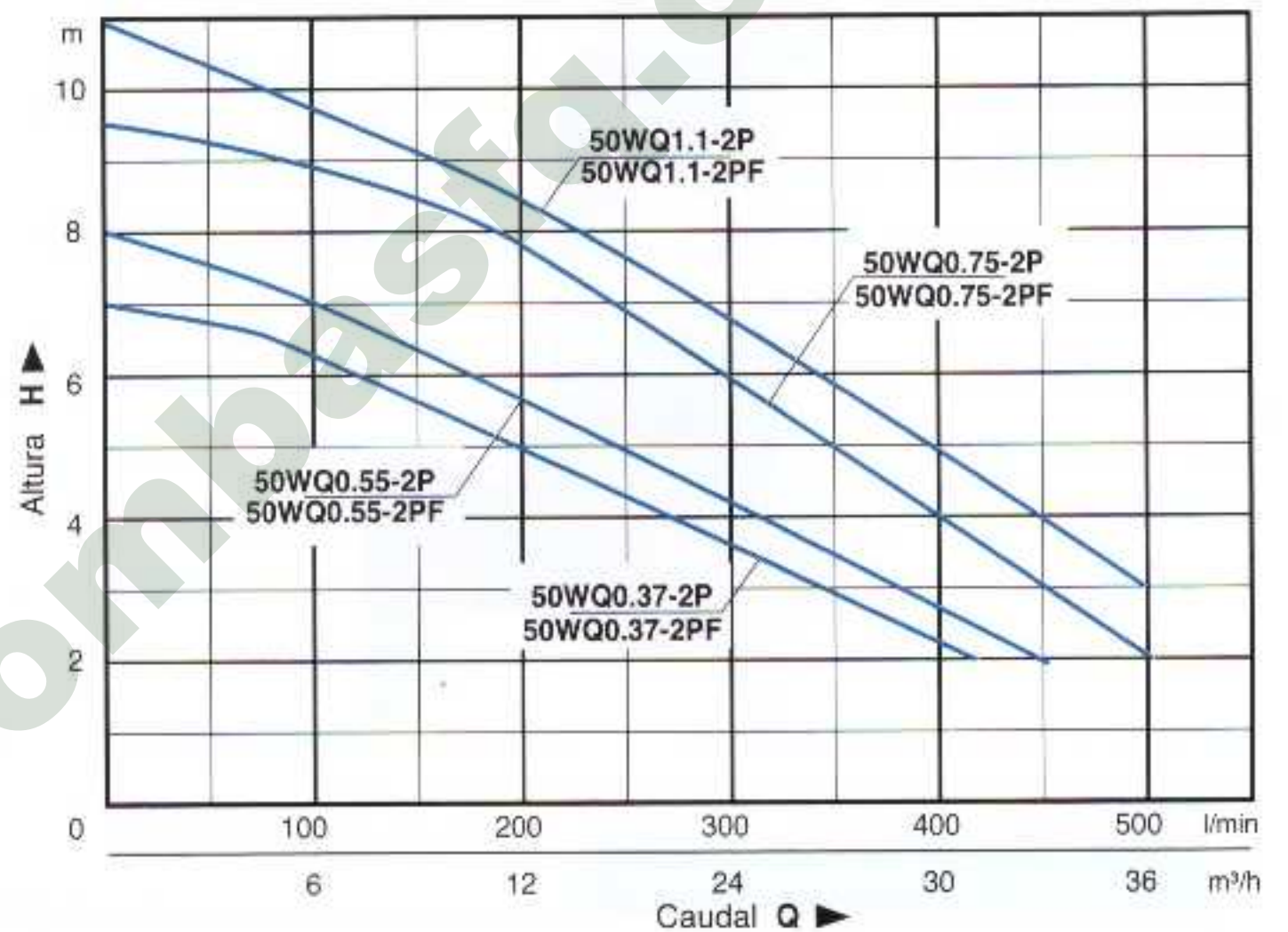




Actualizar productos visibles en sitio web ▶

Bomba Sumergible Vortex Línea Americana para Agua Sucia

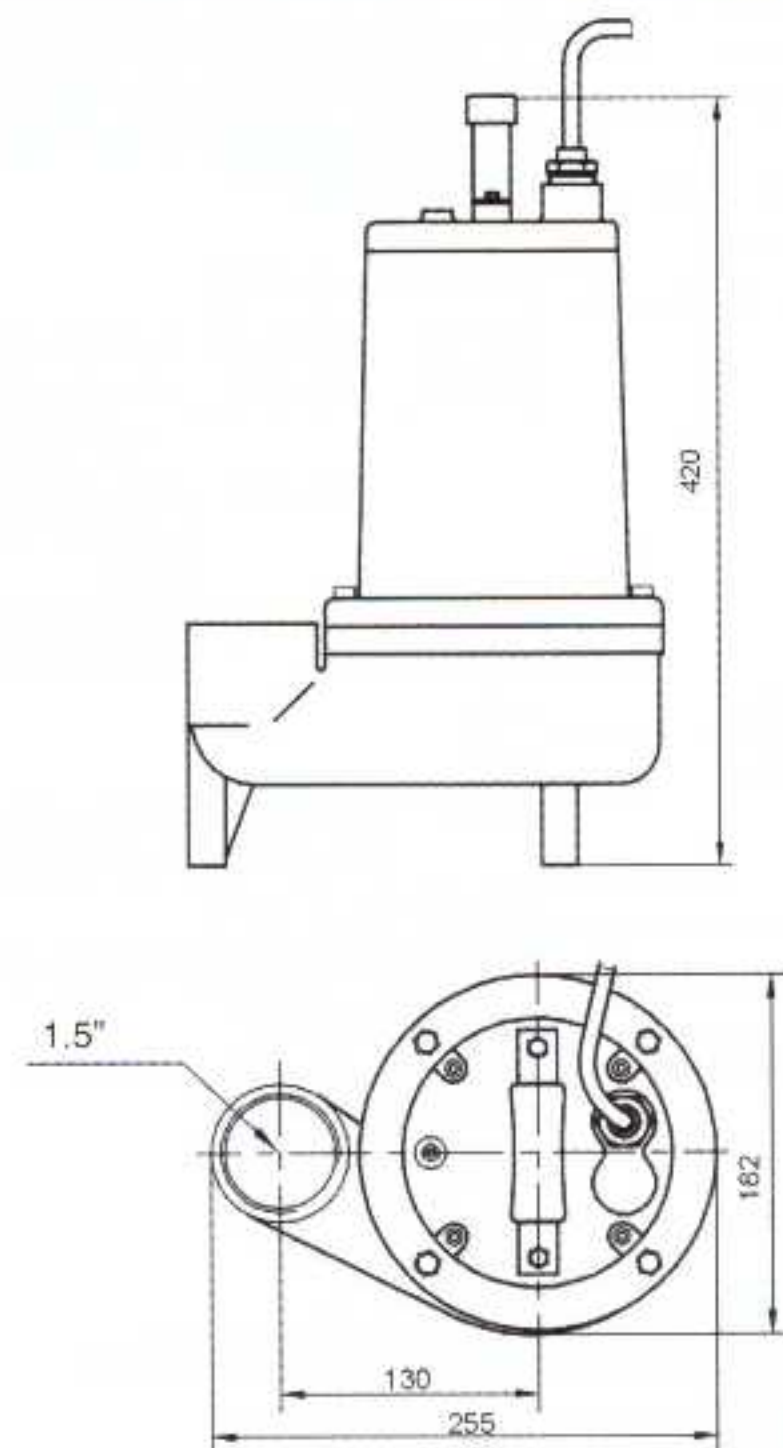
CLAVE	MODELO	POTENCIA HP	W	MOTOR	H. MÁXIMA m	RANGO OPERACIÓN H(m)	Q(l/min)	DESCARGA	FLOTADOR INTEGRADO	PASO SÓLIDOS	DIMENSIONES mm	PESO
1247	50WQ0.37-2P	½	370	1F 127V	7	6.5 ÷ 2	80 ÷ 420	NPT 2"	NO	1.5"	190 x 285 x 420	20 Kg
1247F	50WQ0.37-2PF	½	370	1F 127V	7	6.5 ÷ 2	80 ÷ 420	NPT 2"	SI	1.5"	190 x 285 x 420	20 Kg
1248	50WQ0.55-2P	¾	550	1F 127V	8	7 ÷ 2	100 ÷ 450	NPT 2"	NO	1.5"	190 x 285 x 420	22 Kg
1248F	50WQ0.55-2PF	¾	550	1F 127V	8	7 ÷ 2	100 ÷ 450	NPT 2"	SI	1.5"	190 x 285 x 420	22 Kg
1249	50WQ0.75-2P	1	750	1F 127V	10	9 ÷ 2	50 ÷ 500	NPT 2"	NO	1.5"	190 x 285 x 420	25 Kg
1249F	50WQ0.75-2PF	1	750	1F 127V	10	9 ÷ 2	50 ÷ 500	NPT 2"	SI	1.5"	190 x 285 x 420	25 Kg
1249A	50WQ1.1-2P	1½	1100	1F 127V	11	10 ÷ 2	65 ÷ 400	NPT 2"	NO	1.5"	190 x 285 x 460	25 Kg
1249AF	50WQ1.1-2PF	1½	1100	1F 127V	11	10 ÷ 2	65 ÷ 400	NPT 2"	SI	1.5"	190 x 285 x 460	25 Kg



ESPECIFICACIONES TÉCNICAS

Temperatura de Agua:	Hasta 40°C
Voluta:	Fierro Fundido ASTM A-48, Clase 30
Carcasa del Motor:	Fierro Fundido ASTM A-48, Clase 30
Carter:	Fierro Fundido ASTM A-48, Clase 30
Impulsor:	Fierro Fundido ASTM A-48, Clase 30, Vortex, 10 Álabes Balanceadas Dinámicamente, ISO G6.3
Flecha:	Acero Inoxidable 420
O Ring:	Buna-N
Pintura:	Esmalte Secado al Aire
Sello:	<b>Diseño:</b> Mecánico Doble Lleno de Aceite <b>Material: Superior:</b> Cara Giratoria de Carbón Cara Estacionaria de Cerámica <b>Inferior:</b> Cara Giratoria de Carburo de Silicio Cara Estacionaria de Carburo de Silicio Elastómero de Buna-N Estructura Inoxidable Serie 300
Balero Superior:	6203
Balero Inferior:	6203
Motor:	<b>Diseño:</b> Inducción, Jaula de Ardilla, Inundado en Aceite Dieléctrico, 2 Polos, 3450 rpm <b>Aislamiento:</b> Clase B
Capacitor:	"Antiexplosivo y de Trabajo" de 30uF, 40uF, 45uF
Protección:	de sobrecarga térmica
Amperaje a Plena Carga:	50WQ0.37-2P: 10A 50WQ0.55-2P: 12A 50WQ0.75-2P: 15A 50WQ1.1-2P: 17A
Medida del Cable:	14/3
Tipo de Cable:	SJTOW
Espesor del Cable:	0.37 in, 9.5 mm
Flotador:	Opcional (Clave 1323+1699x2)
Sólido Máximo	10%

DIMENSIONES [mm]



http://tiendabombasshimg.com/

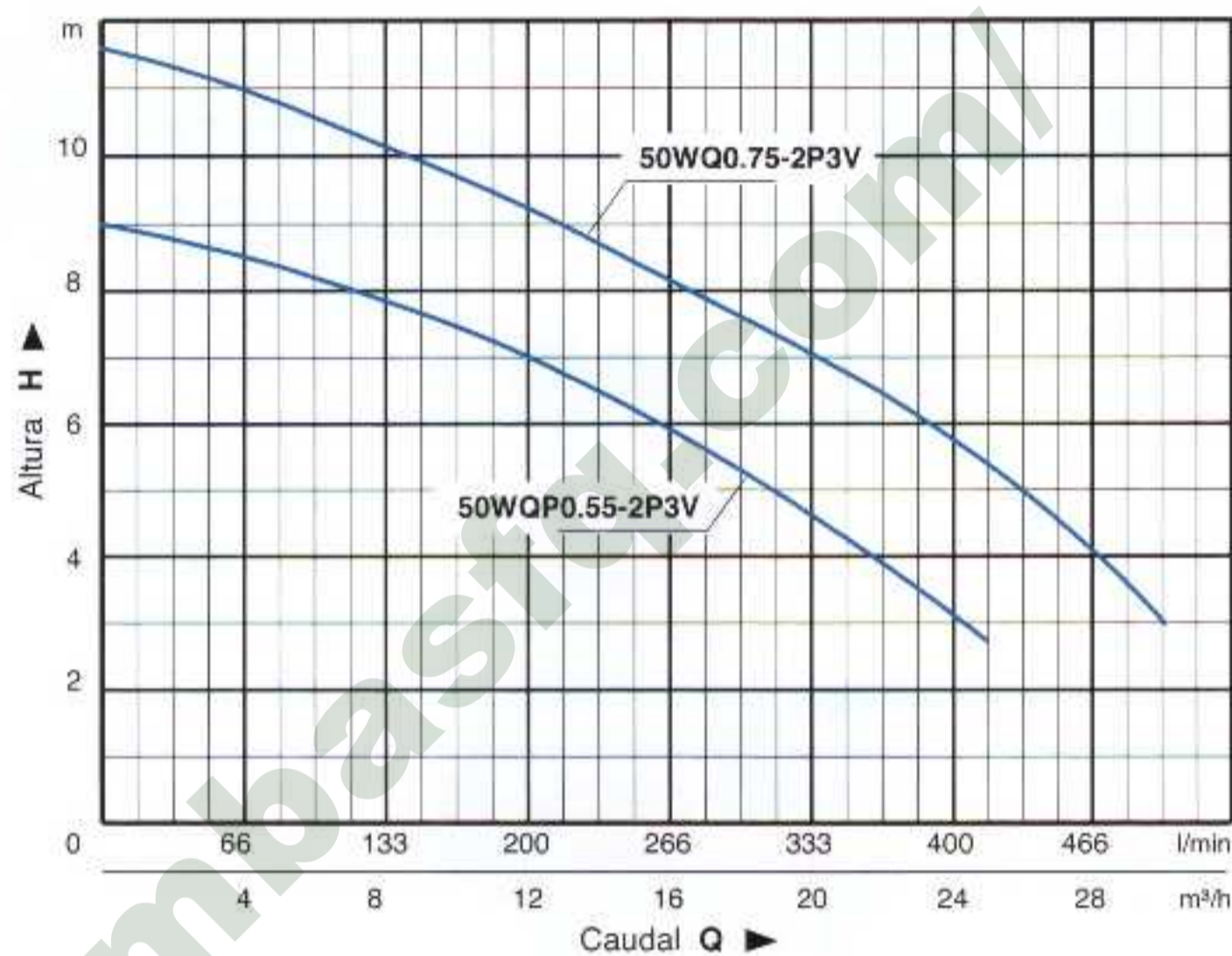
http://tiendabombasfq.com/

Distribuidor: Tels: (55) 5370-9692, 5378-7190, 6731-0616, http://tiendabombasfq.com/



Bomba Sumergible Vortex Línea Americana para Agua Sucia Trifásica

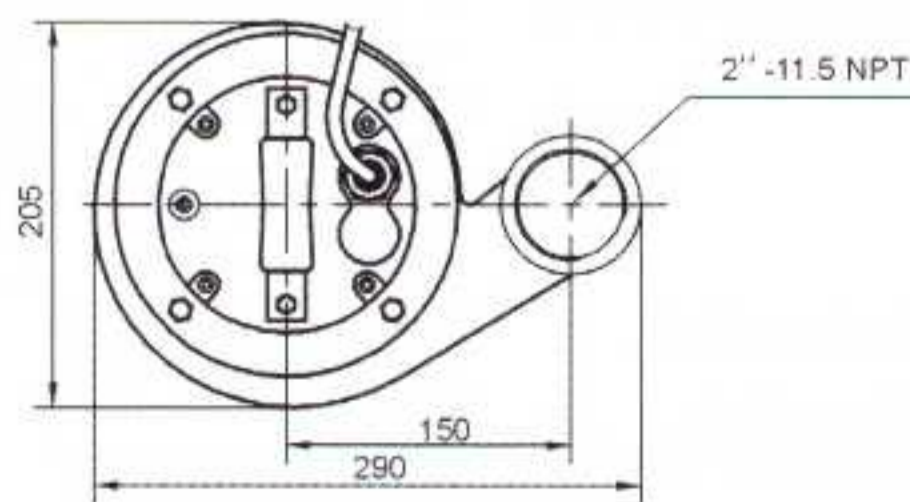
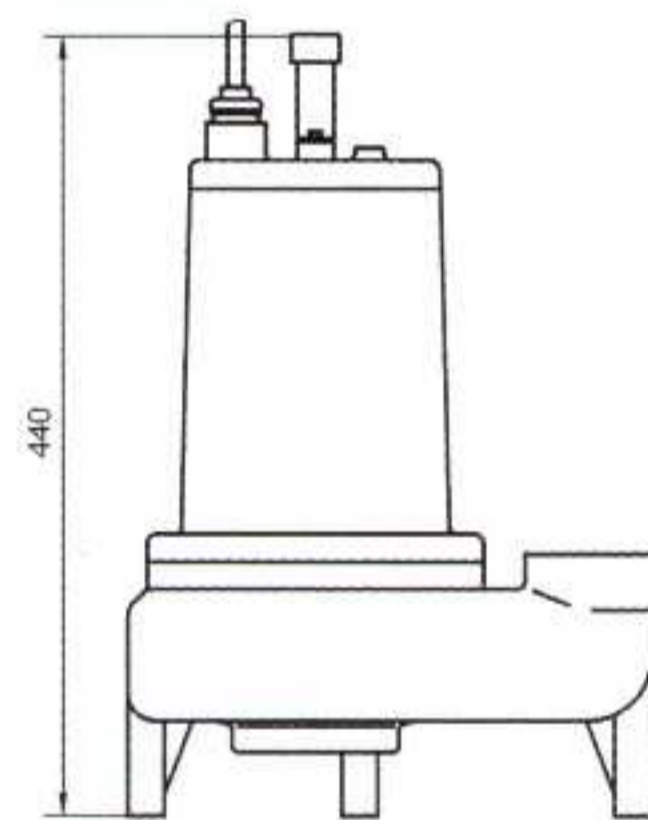
CLAVE	MODELO	POTENCIA		MOTOR	H. MÁXIMA	RANGO OPERACIÓN		DESCARGA	PASO SÓLIDOS	PESO
		HP	W		m	H(m)	Q(l/min)			
3802	50WQ0.55-2P3V	¾	550	3F 220V	8.5	8.5 ÷ 3	50 ÷ 400	NPT 2"	≤ 1.5"	22 Kg
3803	50WQ0.75-2P3V	1	750	3F 220V	11	10.5 ÷ 4	65 ÷ 480	NPT 2"	≤ 1.5"	25 Kg



ESPECIFICACIONES TÉCNICAS

Temperatura de Agua:	Hasta 40°C
Voluta:	Fierro Fundido ASTM A-48, Clase 30
Carcasa del Motor:	Fierro Fundido ASTM A-48, Clase 30
Carter:	Fierro Fundido ASTM A-48, Clase 30
Impulsor:	Fierro Fundido ASTM A-48, Clase 30, Vortex, 10 Álabes Balanceadas Dinamicamente, ISO G6.3
Flecha:	Acero Inoxidable 420
O Ring:	Buna-N
Pintura:	Esmalte Secado al Aire
Sello:	<b>Diseño:</b> Mecánico Doble Lleno de Aceite <b>Material:</b> <b>Superior:</b> Cara Giratoria de Carbón Cara Estacionaria de Cerámica <b>Inferior:</b> Cara Giratoria de Carburo de Silicio Cara Estacionaria de Carburo de Silicio Elastómero de Buna-N Estructura Inoxidable Serie 300
Balero Superior:	6203
Balero Inferior:	6203
Motor:	<b>Diseño:</b> Inducción, Jaula de Ardilla, Inundado en Aceite Dieléctrico, 2 Polos, 3450 rpm <b>Aislamiento:</b> Clase B de sobrecarga térmica
Protección:	de sobrecarga térmica
Amperaje a Plena Carga:	50WQ0.55-2P3V: 12A 50WQ0.75-2P3V: 15A
Medida del Cable:	14/3
Tipo de Cable:	SJTOW
Espesor del Cable:	0.37 in, 9.5 mm
Disponible a 440V (Clave 1699x4)	
Sólido Máximo 10%	

DIMENSIONES [mm]



http://tiendabombashimg.com/

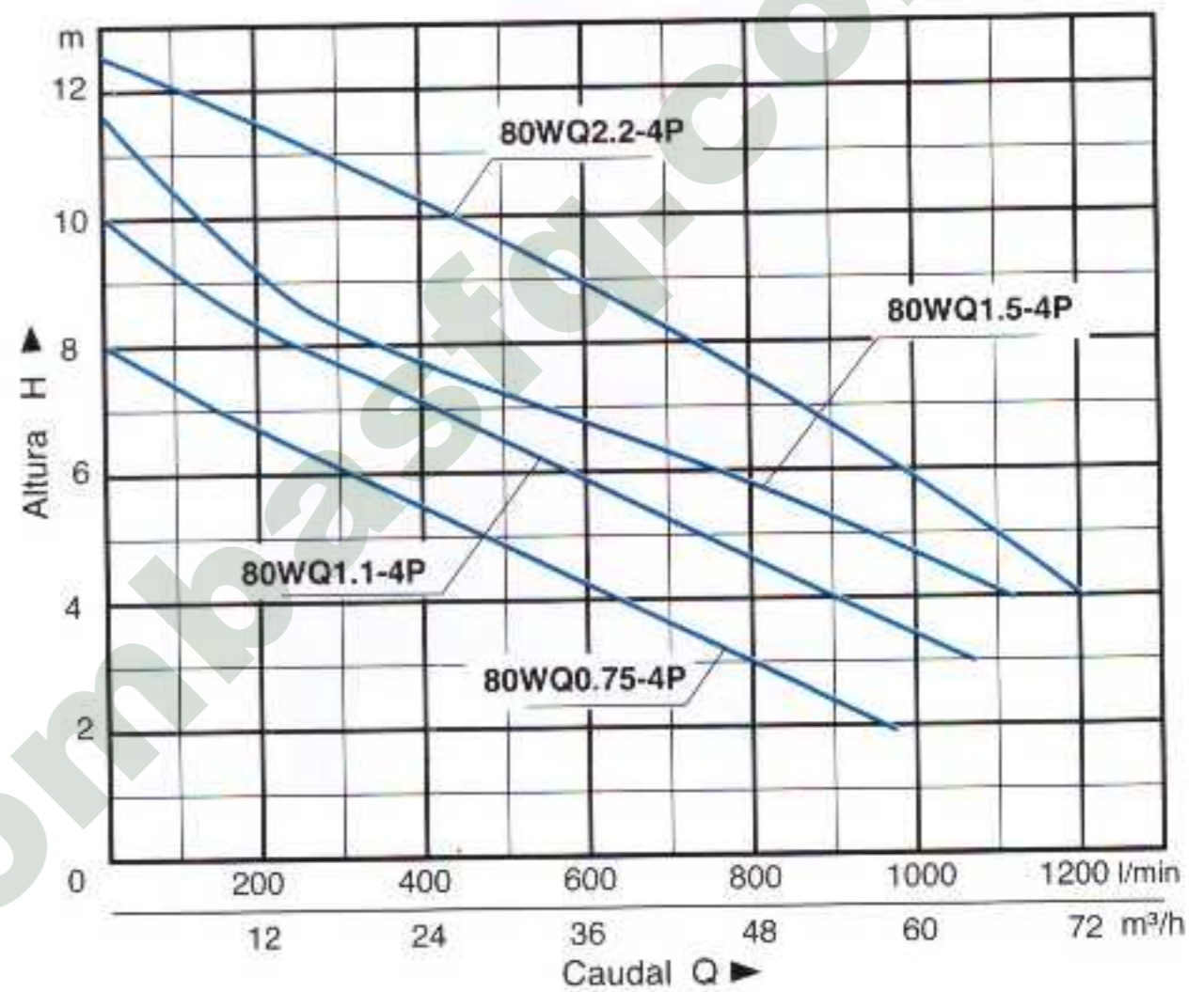
http://tiendabombasfq.com/

Distribuidor: Tels: (55) 5370-9692, 5378-7190, 6731-0616, http://tiendabombasfq.com/



Bomba Sumergible Dos Aspas Línea Americana para Agua Sucia

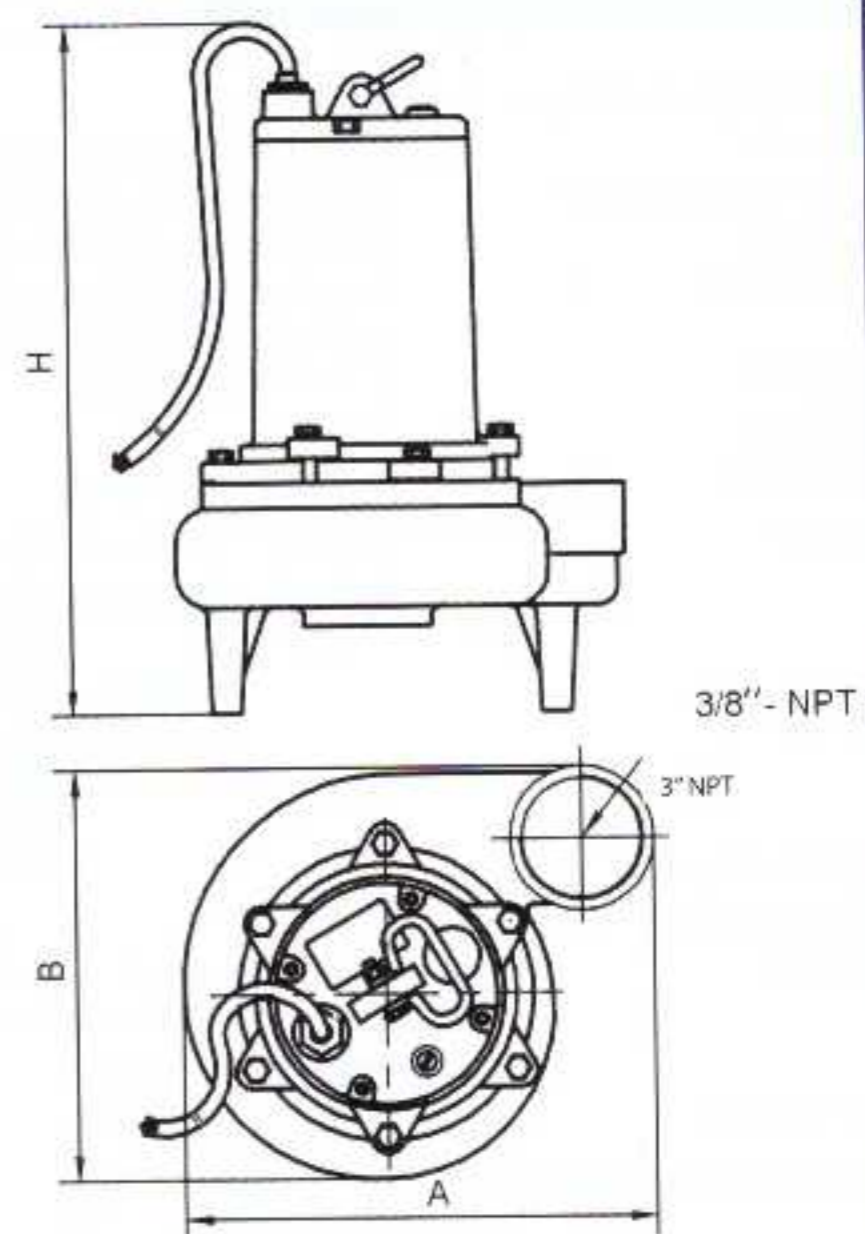
CLAVE	MODELO	POTENCIA		MOTOR	H. MÁXIMA m	RANGO OPERACIÓN		DESCARGA	PASO SÓLIDO	PESO
		HP	KW			H(m)	Q(l/min)			
1250	80WQ0.75-4P	1	0.75	1F 127V	8	7 ÷ 2	150 ÷ 960	NPT 3"	≤ 3"	45 Kg
1251	80WQ0.75-4P	1	0.75	3F 220V	8	7 ÷ 2	150 ÷ 960	NPT 3"	≤ 3"	45 Kg
1252	80WQ1.1-4P	1½	1.1	1F 127V	10	8 ÷ 3	250 ÷ 1060	NPT 3"	≤ 3"	45 Kg
1253	80WQ1.1-4P	1½	1.1	3F 220V	10	8 ÷ 3	250 ÷ 1060	NPT 3"	≤ 3"	45 Kg
1254	80WQ1.5-4P	2	1.5	2F 220V	11.5	8.5 ÷ 4	270 ÷ 1100	NPT 3"	≤ 3"	45 Kg
1255	80WQ1.5-4P	2	1.5	3F 220V	11.5	8.5 ÷ 4	270 ÷ 1100	NPT 3"	≤ 3"	50 Kg
1256	80WQ2.2-4P	3	2.2	3F 220V	12.5	10 ÷ 4	360 ÷ 1200	NPT 3"	≤ 3"	50 Kg



ESPECIFICACIONES TÉCNICAS

Temperatura de Agua:	Hasta 40°C
Voluta:	Fierro Fundido ASTM A-48, Clase 30
Carcasa del Motor:	Fierro Fundido ASTM A-48, Clase 30
Carter:	Fierro Fundido ASTM A-48, Clase 30
Impulsor:	Fierro Fundido ASTM A-48, Clase 30, Abierto, 2 Álabes Balanceadas Dinamicamente, ISO G6.3
Flecha:	Acero Inoxidable 420
O Ring:	Buna-N
Pintura:	Esmalte Secado al Aire
Sello:	<b>Diseño:</b> Mecánico Doble Lleno de Aceite <b>Material:</b> <b>Superior:</b> Cara Giratoria de Carbón Cara Estacionaria de Cerámica <b>Inferior:</b> Cara Giratoria de Carburo de Silicio Cara Estacionaria de Carburo de Silicio Elastómero de Buna-N Estructura Inoxidable Serie 300
Balero Superior:	6205
Balero Inferior:	6205
Motor:	<b>Diseño:</b> Inducción, Jaula de Ardilla, Inundado en Aceite Dieléctrico, 4 Polos, 1750 rpm <b>Aislamiento:</b> Clase B
Capacitor:	"Antiexplosivo y de Trabajo" de 75uF, 30uF
Protección:	de sobrecarga térmica
Amperaje a Plena Carga:	80WQ0.75-4P: 1F 12A 80WQ0.75-4P: 3F 4.8A 80WQ1.1-4P: 1F 15A 80WQ1.1-4P: 3F 6.4A 80WQ1.5-4P: 2F 11.5A 80WQ1.5-4P: 3F 7.5A 80WQ2.2-4P: 3F 8.4A
Medida del Cable:	80WQ0.75-4P y 80WQ1.1-4P: 14/3 80WQ1.5-4P y 80WQ2.2-4P: 14/4
Tipo de Cable:	SOOW
Espesor del Cable:	80WQ0.75-4P y 80WQ1.1-4P: 0.37 in, 9.5 mm 80WQ1.5-4P y 80WQ2.2-4P: 0.59 in, 14.9 mm
Sólido Máximo 10%	
Disponible a 440V en los modelos 80WQ1.1-4P, 80WQ1.5-4P y 80WQ2.2-4P (Clave 1699x4)	
Disponible a 220V 2 fases en los modelos 80WQ0.75-4P.	
Patente No. 19728	

DIMENSIONES [mm]

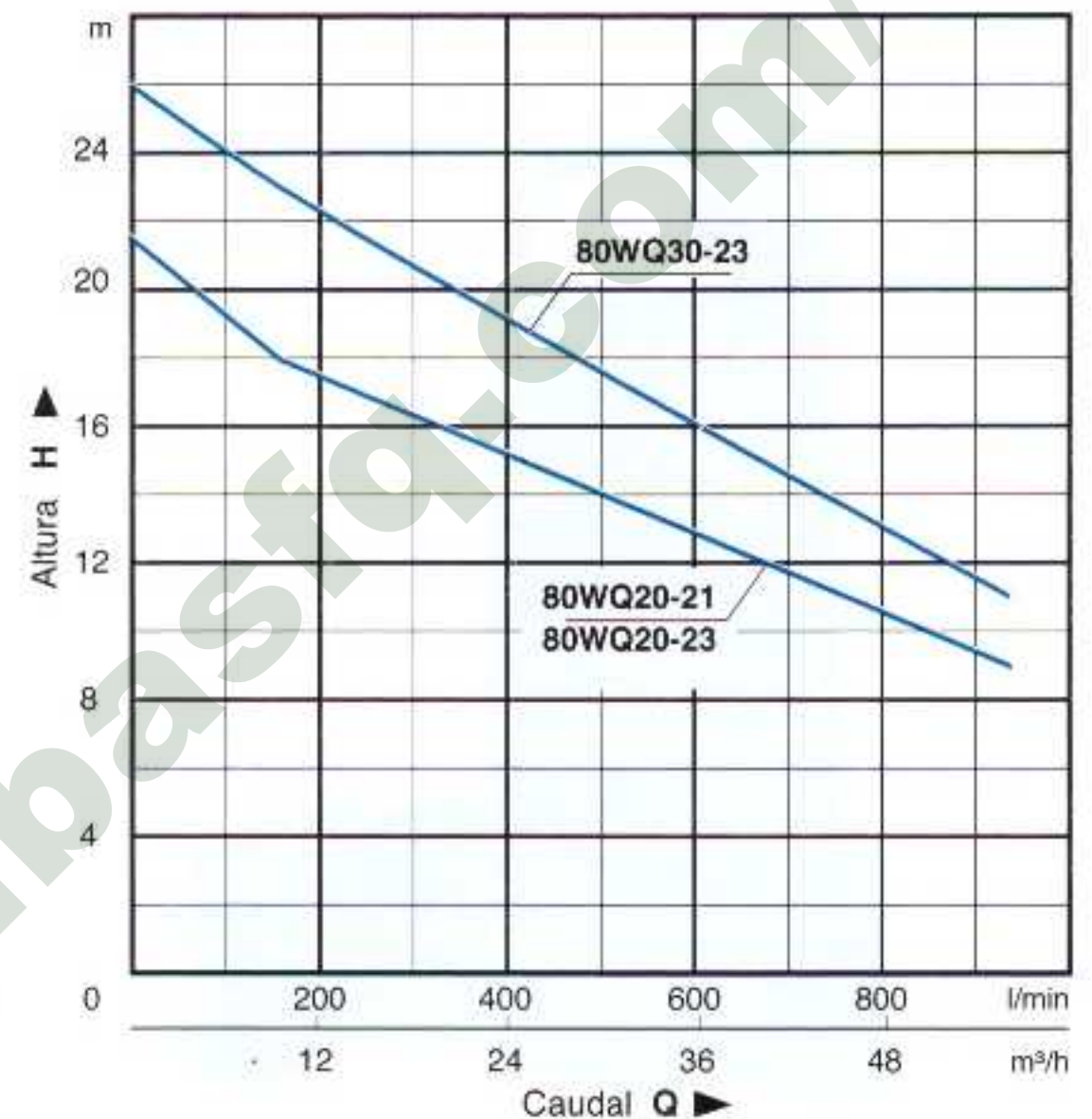


MODELO	A	B	H
80WQ0.75-4P	338	295	500
80WQ0.75-4P			
80WQ1.1-4P			
80WQ1.1-4P			
80WQ1.5-4P	338	295	500
80WQ1.5-4P			
80WQ1.5-4P			
50WQ2.2-4P			515



Bomba Sumergible Línea Americana para Agua Sucia

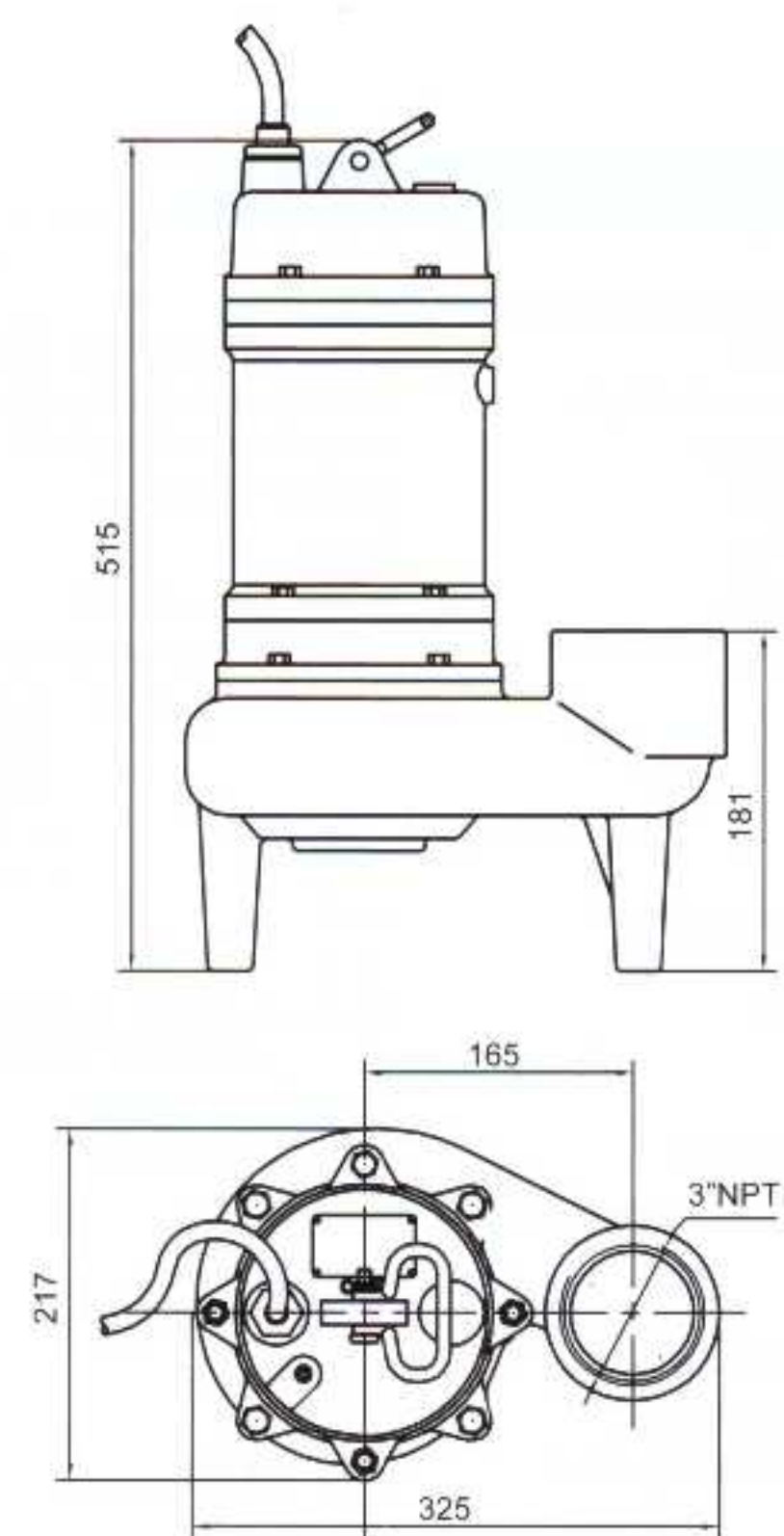
CLAVE	MODELO	POTENCIA		MOTOR	H. MÁXIMA m	RANGO DE OPERACIÓN		DESCARGA	PASO SÓLIDO	DIMENSIONES mm	PESO
		HP	KW			H (m)	Q (l/min)				
1153	80WQ20-21	2	1.5	2F 230V	21	18 ÷ 9	170 ÷ 920	NPT 3"	≤ 2"	320 x 220 x 530	40 Kg
1154	80WQ20-23	2	1.5	3F 230V	22	18 ÷ 9	170 ÷ 920	NPT 3"	≤ 2"	320 x 220 x 530	40 Kg
1156	80WQ30-23	3	2.2	3F 230V	26	23 ÷ 11	170 ÷ 920	NPT 3"	≤ 2"	320 x 220 x 530	42 Kg



ESPECIFICACIONES TÉCNICAS

Temperatura de Agua:	Hasta 40°C	
Voluta:	Fierro Fundido ASTM A-48, Clase 30	
Carcasa del Motor:	Fierro Fundido ASTM A-48, Clase 30	
Carter:	Fierro Fundido ASTM A-48, Clase 30	
Impulsor:	Fierro Fundido ASTM A-48, Clase 30, Cerrado de dos aspas unicanal	
Flecha:	Acero Inoxidable 420	
O Ring:	Buna-N	
Sello	<b>Diseño:</b>	2 Sellos Mecánicos Sencillos: 1 Lleno de Aceite y 1 Externo
	<b>Material:</b>	<b>Superior:</b> Cara Giratoria de Silicio Cara Estacionaria de Silicio Elastómero de Buna-N Estructura Inoxidable Serie 300
Balero Superior	6203	
Balero Inferior:	6205	
Motor:	<b>Diseño:</b>	Inducción, Jaula de Ardilla Inundado en aceite Dieléctrico, 2 Polos, 3450 rpm
Protección	Dos sensores para mayor protección	
Amperaje a Plena Carga:	80WQ20-21	12.5A
	80WQ20-23	9/4.5A
	80WQ30-23	12/6A
Medida del Cable:	80WQ20-21: 14/3	80WQ20-23 Y 80WQ30-23 : 14/4
Tipo de Cable:	SOW	
Espesor del Cable:	80WQ20-21 0.57 in, 14.5 mm	
<b>80WQ20-21 2F 230V es de 2 fases (bifásica)</b>		
Disponibles 460V en los modelos 80WQ20-23 y 80WQ30-23 (Clave 1699x4)		
Sólido Máximo: 5%		

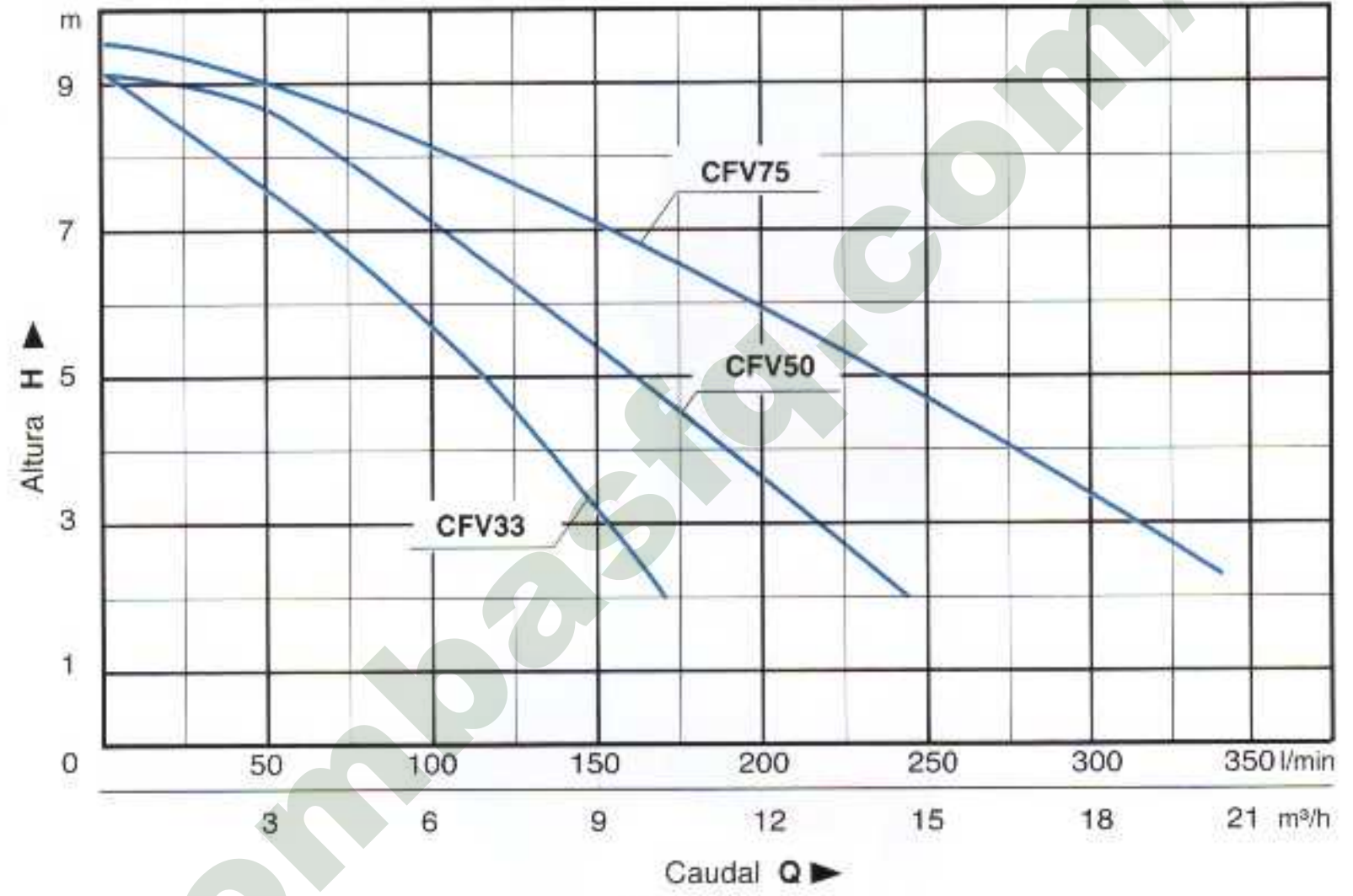
DIMENSIONES [mm]





Bomba Sumergible Línea Americana Vortex para Agua Sucia

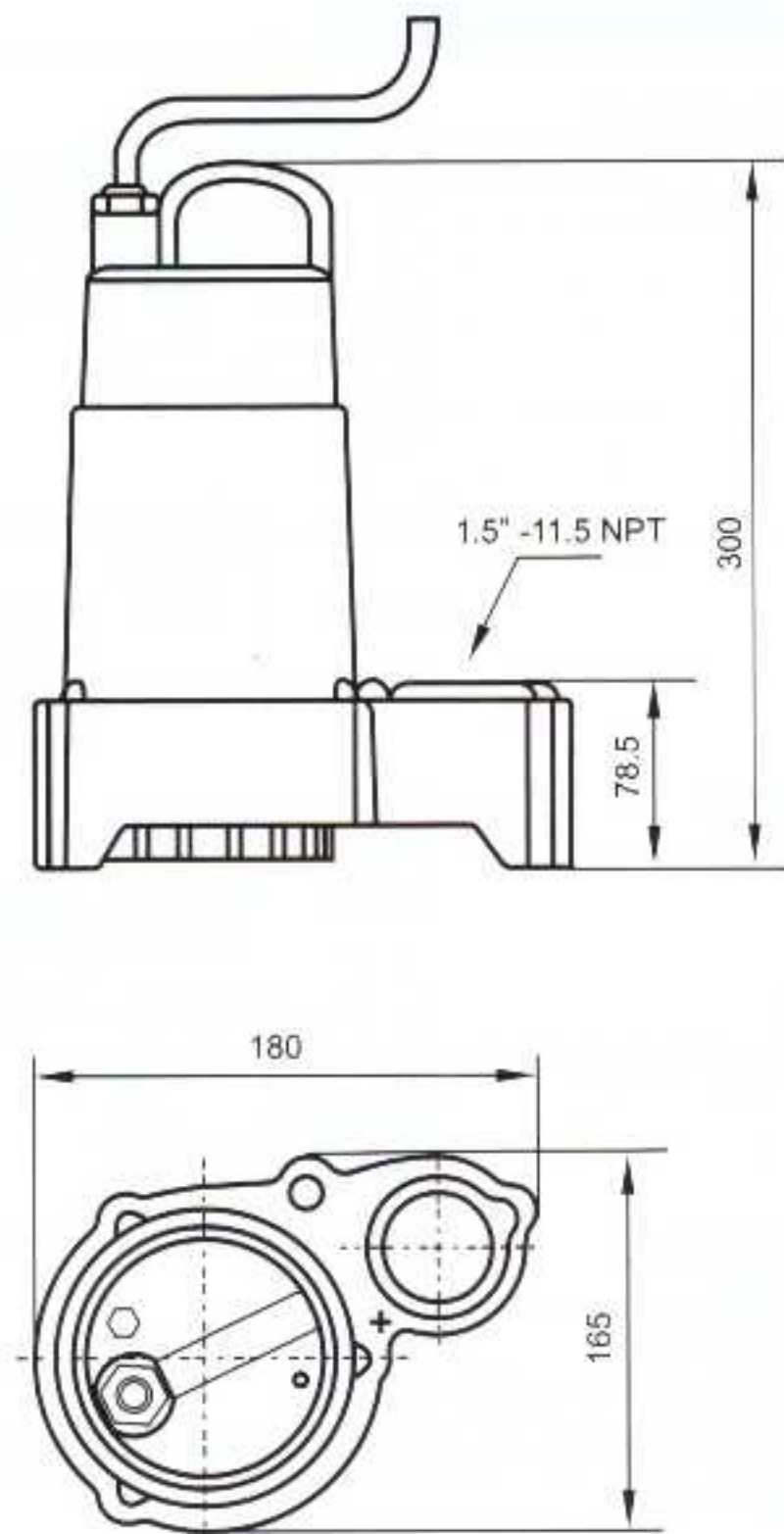
CLAVE	MODELO	POTENCIA HP W	MOTOR	H. MÁXIMA m	RANGO OPERACIÓN H(m) Q(l/min)	DESCARGA	DIMENSIONES mm	PESO
1104	CFV33	1/3 250	1F 127V	9.1	7.4÷2 55÷165	NPT 1.5"	250 x 350 x 210	11 Kg
1105	CFV50	1/2 370	1F 127V	9.1	8.5÷2 55÷240	NPT 1.5"	250 x 350 x 210	11 Kg
1106	CFV75	3/4 550	1F 127V	9.5	9÷2.5 55÷330	NPT 1.5"	250 x 350 x 210	11 Kg



ESPECIFICACIONES TÉCNICAS

Temperatura de Agua:	Hasta 40°C
Voluta:	Fierro Fundido ASTM A-48, Clase 30
Carcasa del Motor:	Fierro Fundido ASTM A-48, Clase 30
Impulsor:	Fierro Fundido ASTM A-48, Vortex, Clase 30, Abierto
Flecha:	Acero Inoxidable 420
O Ring:	Buna-N
Pintura:	Esmalte Secado al Aire
Sello:	<b>Diseño:</b> Mecánico Sencillo Lleno de Aceite <b>Material:</b> Superior: Cara Giratoria de Silicio Cara Estacionaria de Tugsteno Elastómero de Buna-N Estructura Inoxidable Serie 300
Balero Superior:	6201
Balero Inferior:	6202
Motor:	<b>Diseño:</b> Inducción, Jaula de Ardilla, Inundado en Aceite Dieléctrico, 2 Polos, 3450 rpm <b>Aislamiento:</b> Clase B de sobrecarga térmica
Protección:	
Amperaje a Plena Carga:	CFV33 6.32A CFV50 6.56A CFV75 8.58A
Medida del Cable:	14/3
Tipo de Cable:	SJTOW
Espesor del Cable:	0.37 in, 9.5 mm

DIMENSIONES [mm]

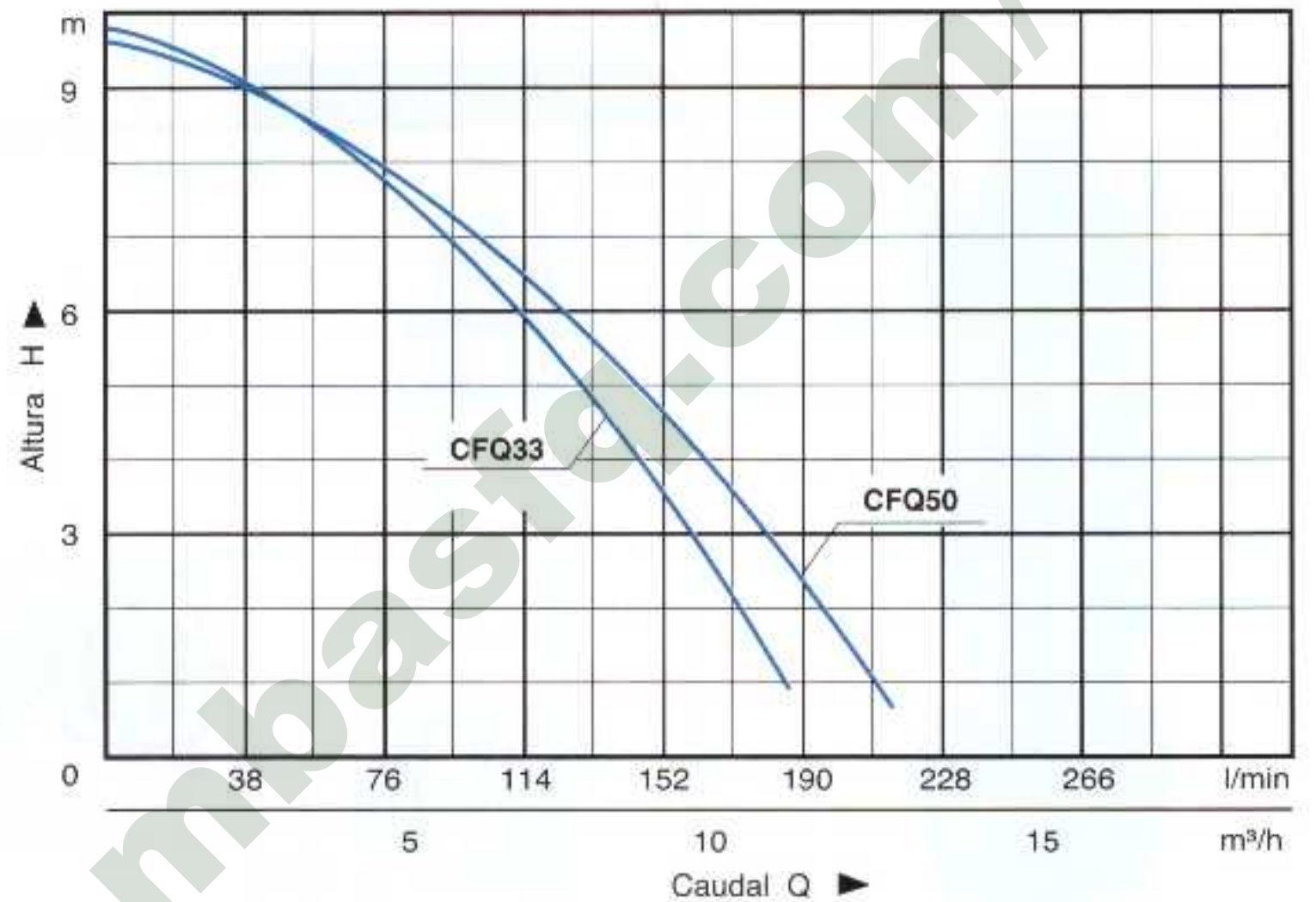




Actualizar productos visibles en sitio web ▶

Bomba Sumergible Línea Americana para Agua Limpia

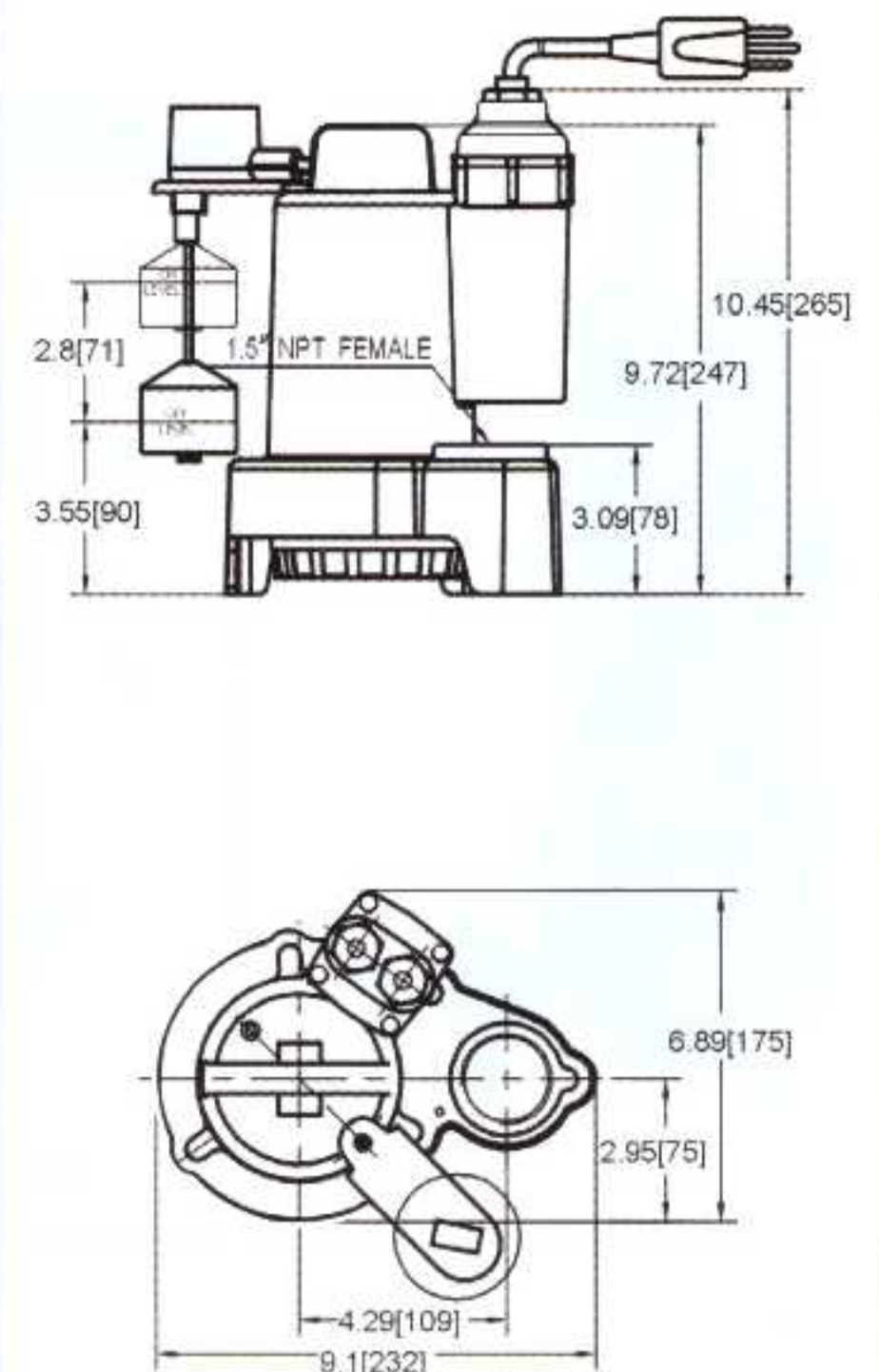
CLAVE	MODELO	POTENCIA HP	W	MOTOR	H. MÁXIMA m	RANGO OPERACIÓN H(m)	Q(l/min)	FLOTADOR INTEGRADO	DESCARGA	PASO SÓLIDOS	PESO
1107	CFQ33	1/3	250	1F 127V	9.5	9÷2.5	38÷160	SI	NPT 1.5"	1.5"	11 Kg
1108	CFQ50	1/2	370	1F 127V	9.5	9÷2.8	39÷195	SI	NPT 1.5"	1.5"	11 Kg



ESPECIFICACIONES TÉCNICAS

<b>Temperatura de Agua:</b>	Hasta 40°C
<b>Voluta:</b>	Fierro Fundido ASTM A-48, Clase 30
<b>Carcasa del Motor:</b>	Fierro Fundido ASTM A-48, Clase 30
<b>Carter:</b>	Fierro Fundido ASTM A-48, Clase 30
<b>Impulsor:</b>	Fierro Fundido ASTM A-48, Vortex, Clase 30, Abierto, 10 Álabes Balanceadas Dinamicamente, ISO G6.3
<b>Flacha:</b>	Acero Inoxidable 420
<b>O Ring:</b>	Buna-N
<b>Pintura:</b>	Esmalte Secado al Aire
<b>Sello:</b>	<b>Diseño:</b> Mecánico Sencillo Lleno de Aceite <b>Material:</b> Superior: Cara Giratoria de Carburo de Silicio Cara Estacionaria de Carburo de Silicio Elastómero de Buna-N Estructura Inoxidable Serie 300
<b>Balero Superior:</b>	6202
<b>Balero Inferior:</b>	6201
<b>Motor:</b>	<b>Diseño:</b> Inducción, Jaula de Ardilla, Inundado en Aceite Dieléctrico. <b>Aislamiento:</b> Clase B
<b>Una Fase:</b>	Capacitor Antiexplosivo y de Trabajo de 20uF, 25uF, 30uF Incluye protección de sobrecarga térmica
<b>Amperaje a Plena Carga:</b>	CFQ33: 5.8A CFQ50: 6.8A CFQ75: 9.8A
<b>Medida del Cable:</b>	14/3
<b>Tipo de Cable:</b>	SJTOW
<b>Espesor del Cable:</b>	0.37 in, 9.5 mm
<b>Flotador Integrado.</b>	

DIMENSIONES [mm]





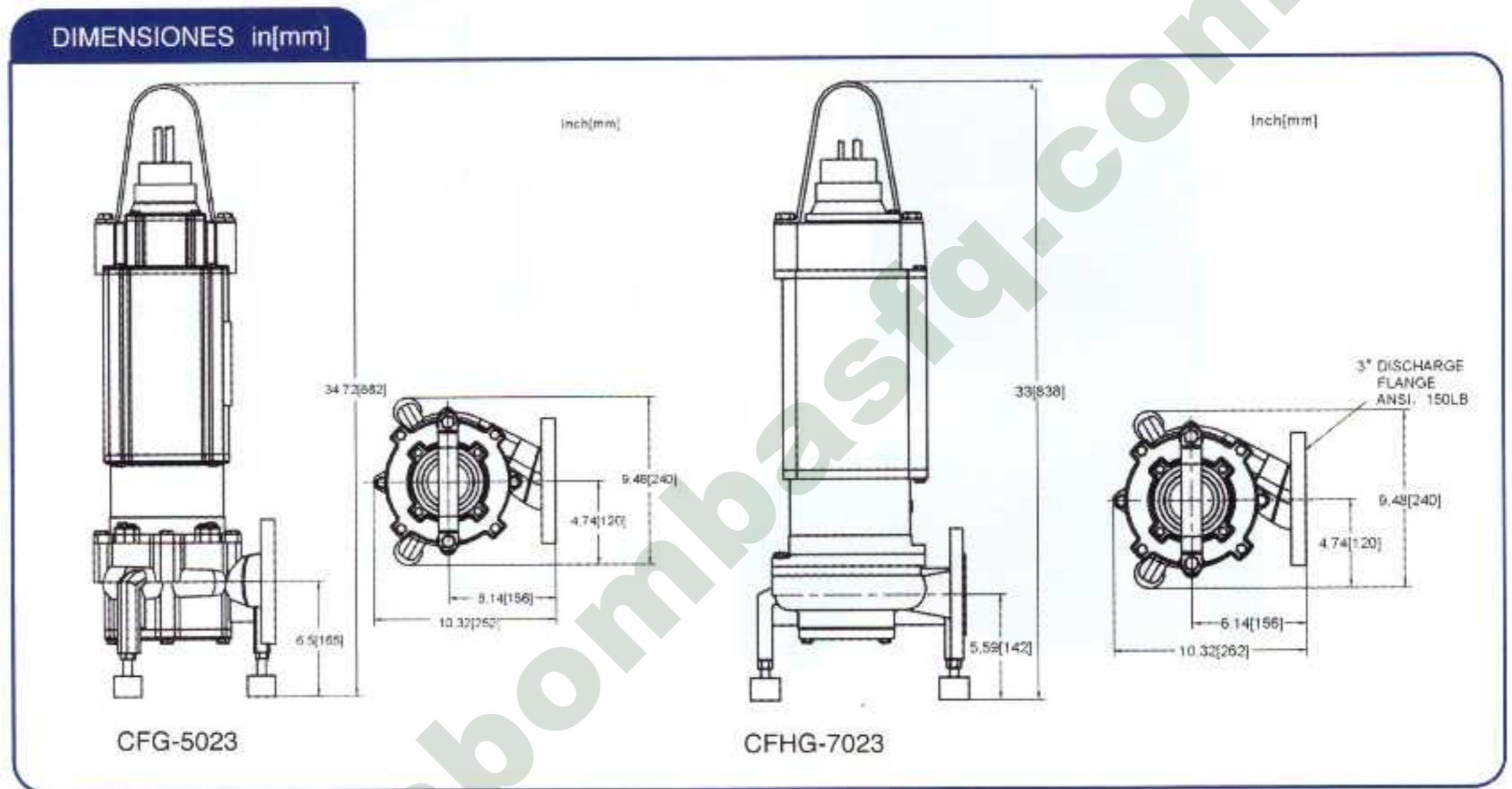
Actualizar productos visibles en sitio web ▶

Bomba Sumergible Trituradora Línea Americana

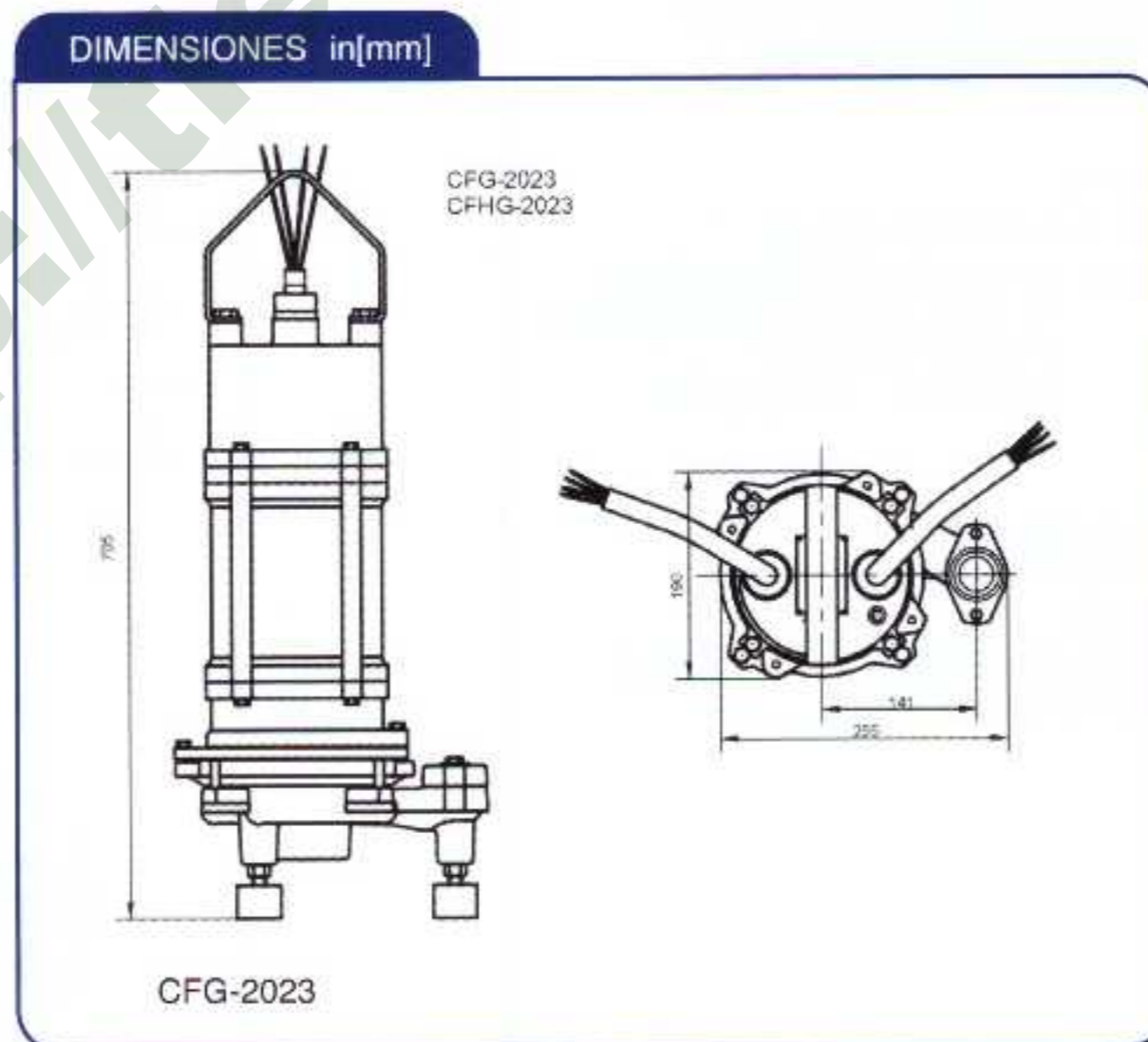
CLAVE	MODELO	POTENCIA		MOTOR	H. MÁXIMA	RANGO OPERACIÓN		DESCARGA	DIMENSIONES	PESO
		HP	KW		m	H(m)	Q(l/min)		mm	
1101	CFG-2023	2	1.5	3F 220V	31.7	30÷17	38÷150	NPT 1.25"	270 x 190 x 700	40 Kg
1102	CFG-5023	5	3.7	3F 220V	27	26÷14	150÷600	NPT 2.5"	280 x 210 x 830	70 Kg
1103	CFHG-7023	7½	5.5	3F 220V	51.8	50÷35	66÷300	NPT 2.5"	280 x 210 x 830	75 Kg



CFG-5023,  
CFHG-7023



CFG-2023



<http://tiendabombasshimge.com/>

<http://tiendabombasfq.com/>

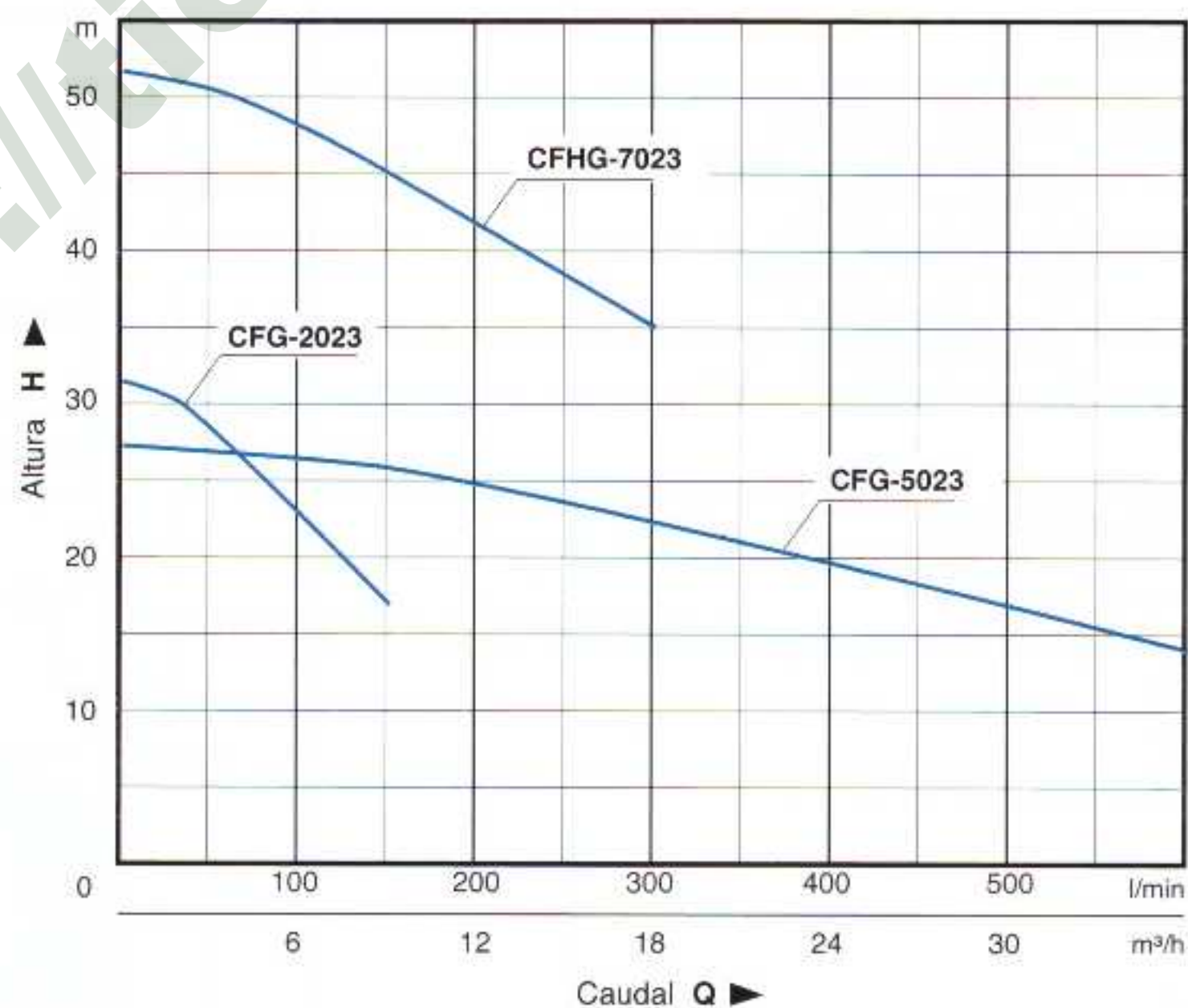
Distribuidor: Tels: (55) 5370-9692, 5305-9179, 5378-7190, 6731-0616, <http://tiendabombasfq.com/>



Actualizar productos visibles en sitio web ▶

ESPECIFICACIONES TÉCNICAS

<b>Temperatura de Agua:</b>	Hasta 40°C
<b>Voluta:</b>	Fierro Fundido ASTM A-48, Clase 30
<b>Carcasa del Motor:</b>	Fierro Fundido ASTM A-48, Clase 30
<b>Carter:</b>	Fierro Fundido ASTM A-48, Clase 30
<b>Impulsor:</b>	Modelo CFG-2030: Fierro Fundido ASTM A-48, Clase 30, Abierto, 12 Álabes tipo Vortex, Balanceadas Dinámicamente, ISO G6.3 Modelo CFG-5023 y CFHG-7023: Hierro Dúctil, 10 Álabes tipo Vortex, Balanceadas Dinámicamente
<b>Flecha:</b>	Acero Inoxidable 420
<b>O Ring:</b>	Buna-N
<b>Anillo de trituración:</b>	Modelo CFG-5023 y CFHG-7023: Endurecimiento 440C, Acero Inoxidable, 56-60 Rockwell
<b>Sello CFG-2030:</b>	<b>Diseño:</b> Mecánico Doble Lleno de Aceite <b>Material:</b> <b>Superior:</b> Cara Giratoria de Carburo Cara Estacionaria de Silicio <b>Inferior:</b> Cara Giratoria de Carburo de Silicio Cara Estacionaria de Carburo de Silicio Elastómero de Buna-N Estructura Inoxidable Serie 300
<b>Sello CFG-5023 y CFHG-7023:</b>	<b>Material:</b> <b>Superior:</b> Cara Giratoria de Carburo Cara Estacionaria de Silicio <b>Inferior:</b> Cara Giratoria de Silicon Cara Estacionaria de CFG-5023 y CFHG-7023 Elastómero de Buna-N Estructura Inoxidable Serie 300
<b>Balero Superior:</b>	CFG-2030: 6204 CFG-5023 y CFHG-7023: 6205
<b>Balero Inferior:</b>	6206 6207
<b>Detección de Humedad:</b>	Detección de Humedad Interna
<b>Tres Fases:</b>	2 HP, 3450 rpm, 60 Hz, tres fases 200 / 230 / 460 volts, el sensor de temperatura del embobinado requiere un sensor de circuitos de temperatura en el panel del control
<b>Amperaje a Plena Carga:</b>	CFG-2030: 8.8/4.4, CFG-5023: 22/11, CFHG-7023: 25/12.5
<b>Medida del Cable:</b>	CFG-2030: 12/4, CFG-5023 y CFHG-7023: 10/4
<b>Tipo de Cable:</b>	SOOW
<b>Espesor del Cable:</b>	CFG-2030: 0.67 in, 16.9 mm, CFG-5023 y CFHG-7023: 0.73 in, 18.5 mm
<b>Impulsor abierto multiaspas en fierro fundido</b> <b>Doble cuchillo triturador, dos sensores para mayor protección</b> <b>Motor en aceite-Opcional 3F 440V (Clave 1699x4).</b>	



http://tiendabombasshimge.com/

http://tiendabombasfq.com/

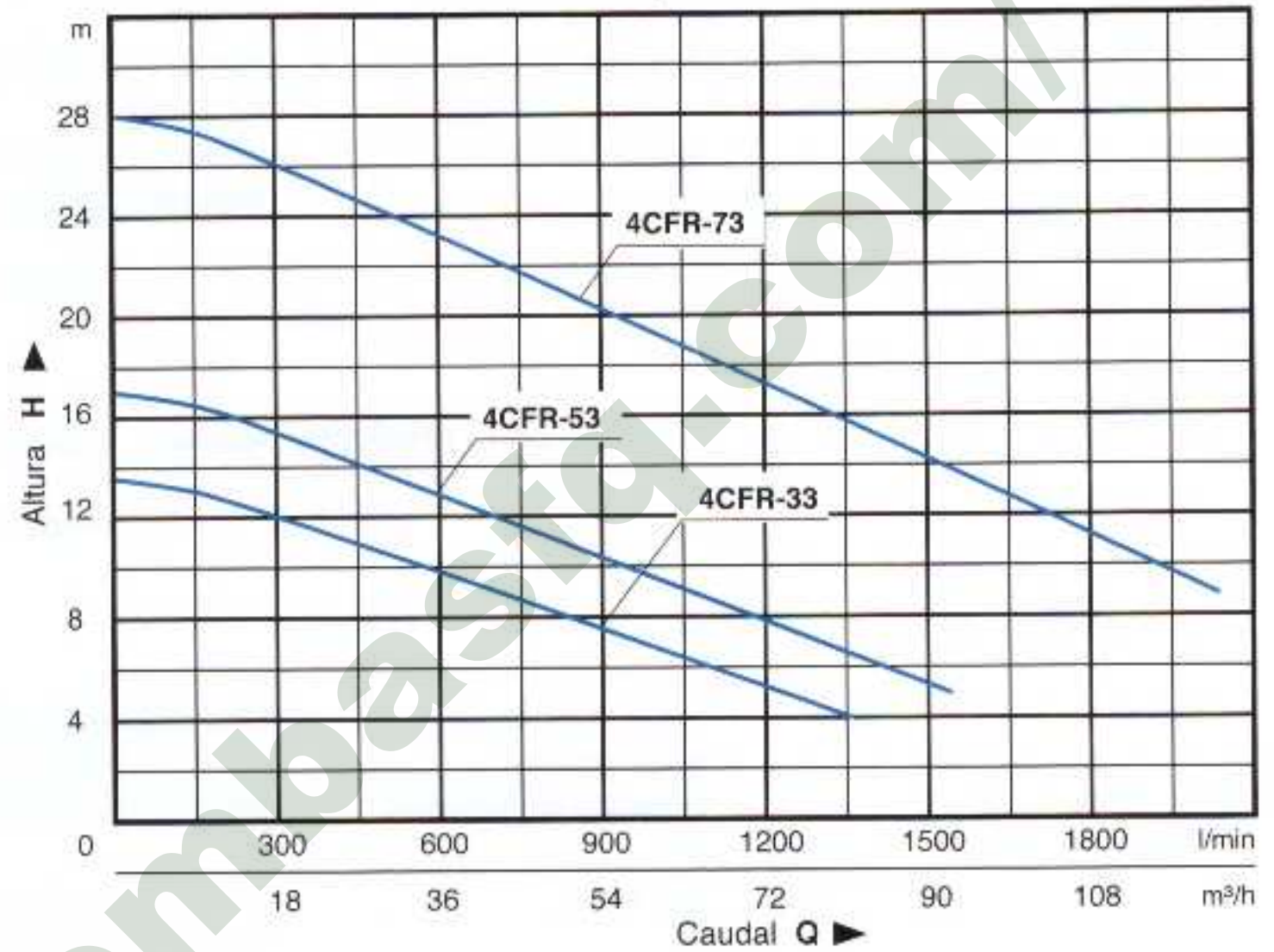
Distribuidor: Tels: (55) 5370-9692, 5305-9179, 5378-7190, 6731-0616, http://tiendabombasfq.com/



Actualizar productos visibles en sitio web ▶

Bomba Sumergible Línea Americana Vortex para Agua Lodosa

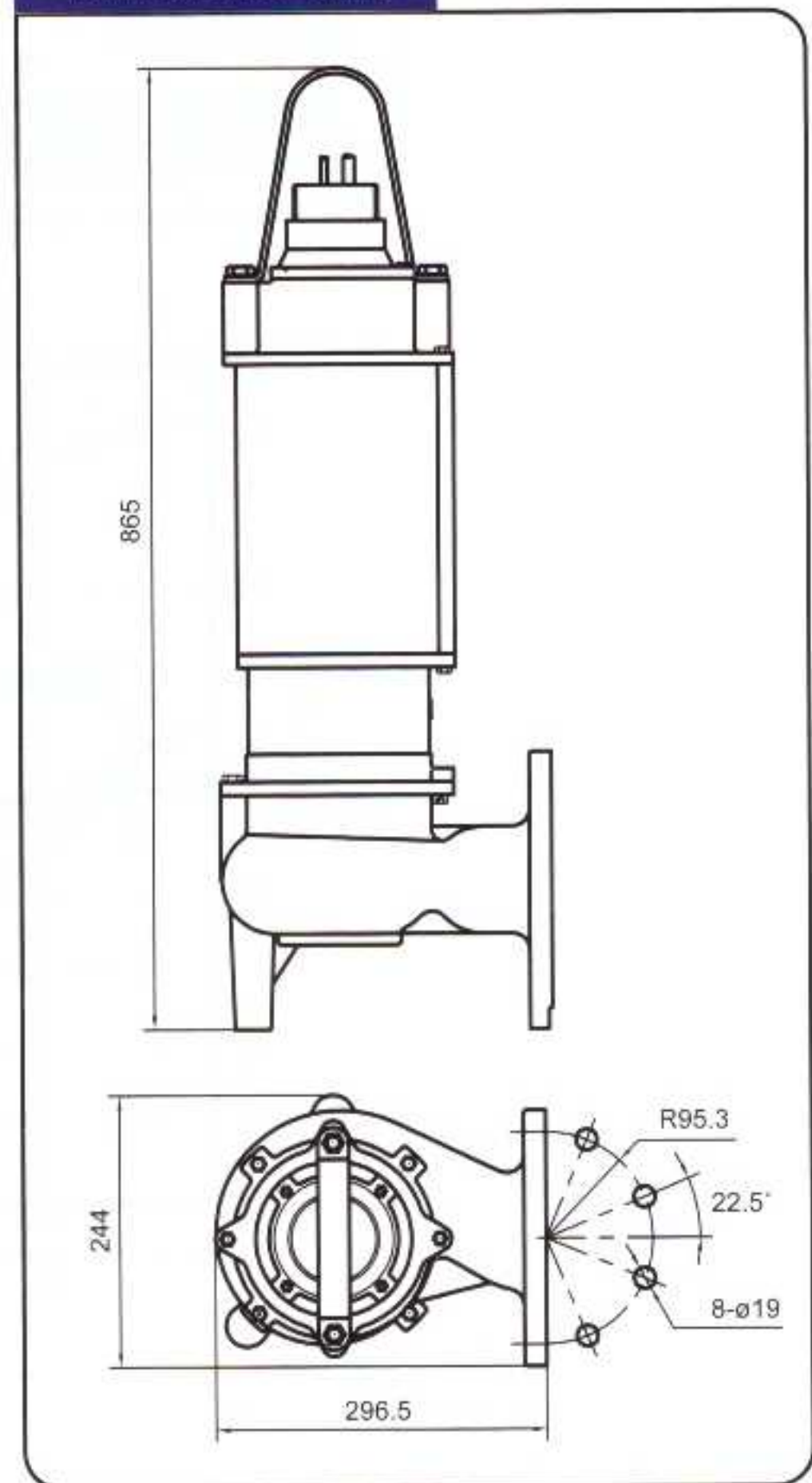
CLAVE	MODELO	POTENCIA		MOTOR	H. MÁXIMA m	RANGO OPERACIÓN		DESCARGA	PASO SÓLIDOS	DIMENSIONES mm	PESO
		HP	KW			H(m)	Q(l/min)				
1113	4CFR-33	3	2.2	3F 220V	13.5	13÷4	180÷1350	4"	≤2"	300 x 230 x 850	60 Kg
1114	4CFR-53	5	3.7	3F 220V	17	16÷5	200÷1530	4"	≤2"	300 x 230 x 850	70 Kg
1115	4CFR-73	7½	5.5	3F 220V	28	27÷9	200÷2000	4"	≤2"	300 x 230 x 850	75 Kg



ESPECIFICACIONES TÉCNICAS

<b>Temperatura de Agua:</b>	Hasta 40°C
<b>Voluta:</b>	Fierro Fundido ASTM A-48, Clase 30
<b>Carcasa del Motor:</b>	Fierro Fundido ASTM A-48, Clase 30
<b>Carter:</b>	Fierro Fundido ASTM A-48, Clase 30
<b>Impulsor:</b>	Fierro Fundido ASTM A-48, Vortex, Clase 30, Abierto, 10 Álabes Balanceadas Dinamicamente, ISO G6.3
<b>Flecha:</b>	Acero Inoxidable 420
<b>O Ring:</b>	Buna-N
<b>Pintura:</b>	Esmalte Secado al Aire
<b>Sello:</b>	<b>Diseño:</b> Mecánico Doble Lleno de Aceite <b>Material:</b> <b>Superior:</b> Cara Giratoria de Carbón Cara Estacionaria de Cerámica Cara Giratoria de Silicio <b>Inferior:</b> Cara Giratoria de Silicio Cara Estacionaria de Silicio Cara Giratoria de Silicio Elastómero de Buna-N Estructura Inoxidable Serie 300
<b>Balero Superior:</b>	6205
<b>Balero Inferior:</b>	6207
<b>Motor:</b>	<b>Diseño:</b> Inducción, Jaula de Ardilla, Inundado en Aceite Dieléctrico, 2 polos, 3450 rpm. <b>Aislamiento:</b> Clase B
<b>Protección:</b>	de sobrecarga térmica, consumo de amperaje mayor al usual.
<b>Amperaje a Plena Carga:</b>	4CFR-33: 42/21A 4CFR-53: 30/15A 4CFR-73: 20/10A
<b>Medida del Cable:</b>	10/4
<b>Tipo de Cable:</b>	SOW
<b>Espesor del Cable:</b>	0.37 in, 18.6 mm
<b>Medida del Cable de Control:</b>	18/5
<b>Tipo de Cable:</b>	SOW
<b>Espesor del Cable:</b>	0.48 in, 12.3 mm
<b>Disponible a 3F 440V (Clave 1699x4)</b>	
<b>Sólido Máximo 20%</b>	

DIMENSIONES [mm]



http://tiendabombasshimge.com/

http://tiendabombasfq.com/

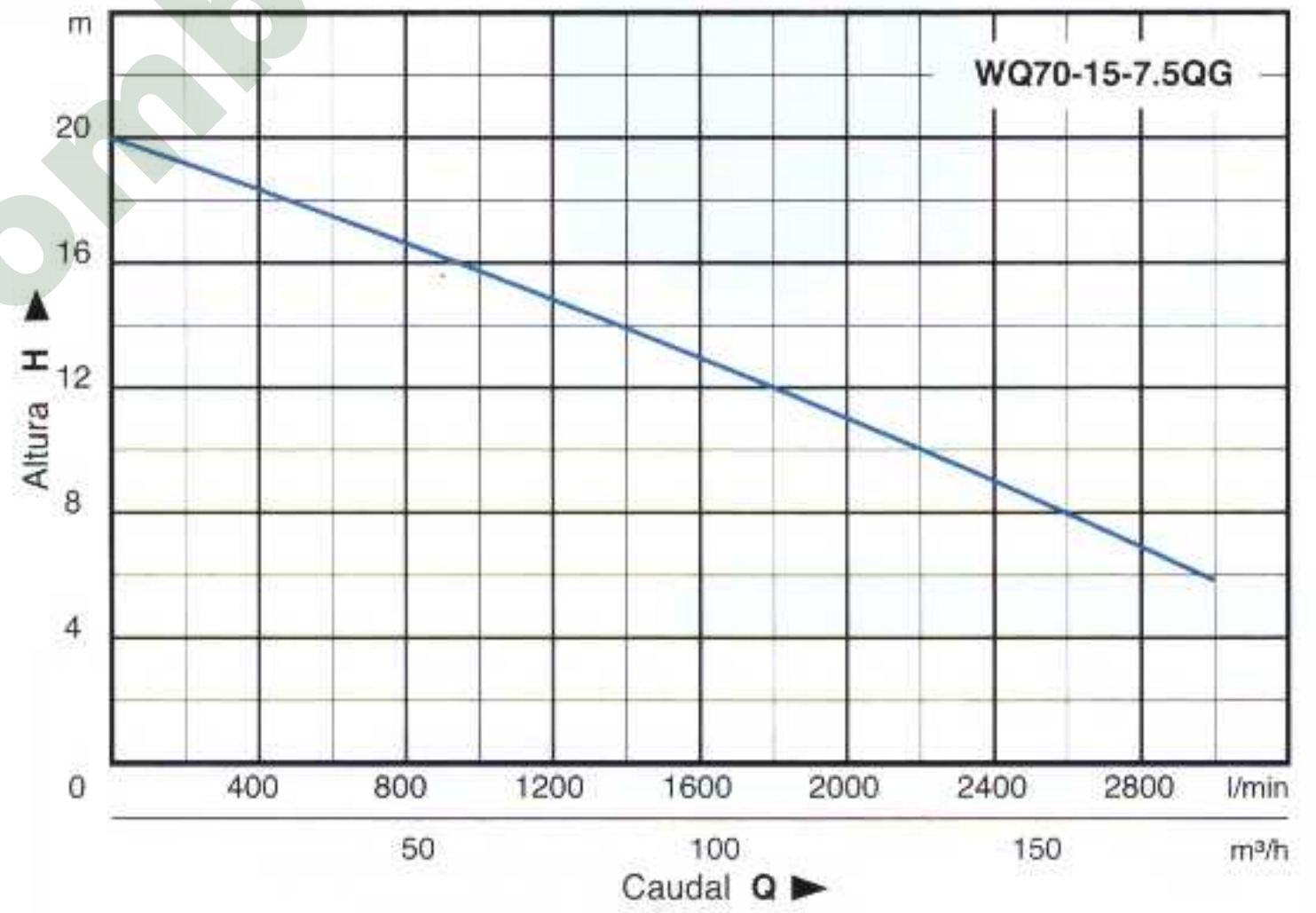
Distribuidor: Tels: (55) 5370-9692, 5378-7190, 6731-0616, http://tiendabombasfq.com/



Actualizar productos visibles en sitio web ▶

Bomba Sumergible Trituradora Línea Americana

CLAVE	MODELO	POTENCIA		MOTOR	H. MÁXIMA	RANGO OPERACIÓN		DESCARGA	DIMENSIONES	PESO
		HP	kW		m	H(m)	Q(l/min)		mm	
1199	WQ70-15-7.5QG	10	7.5	3F 220V	20	18÷6	660÷3000	4"	450 x 350 x 1030	100 Kg



\*Impulsor abierto tres aspas en Fierro Fundido \*Motor en 4 polos. Opcional 3F 440V (Clave 1699x4).  
\*Dos cuchillos de cortador rotatorio y tres cuchillos de cortador ani.

<http://tiendabombasshimge.com/>

<http://tiendabombasfq.com/>

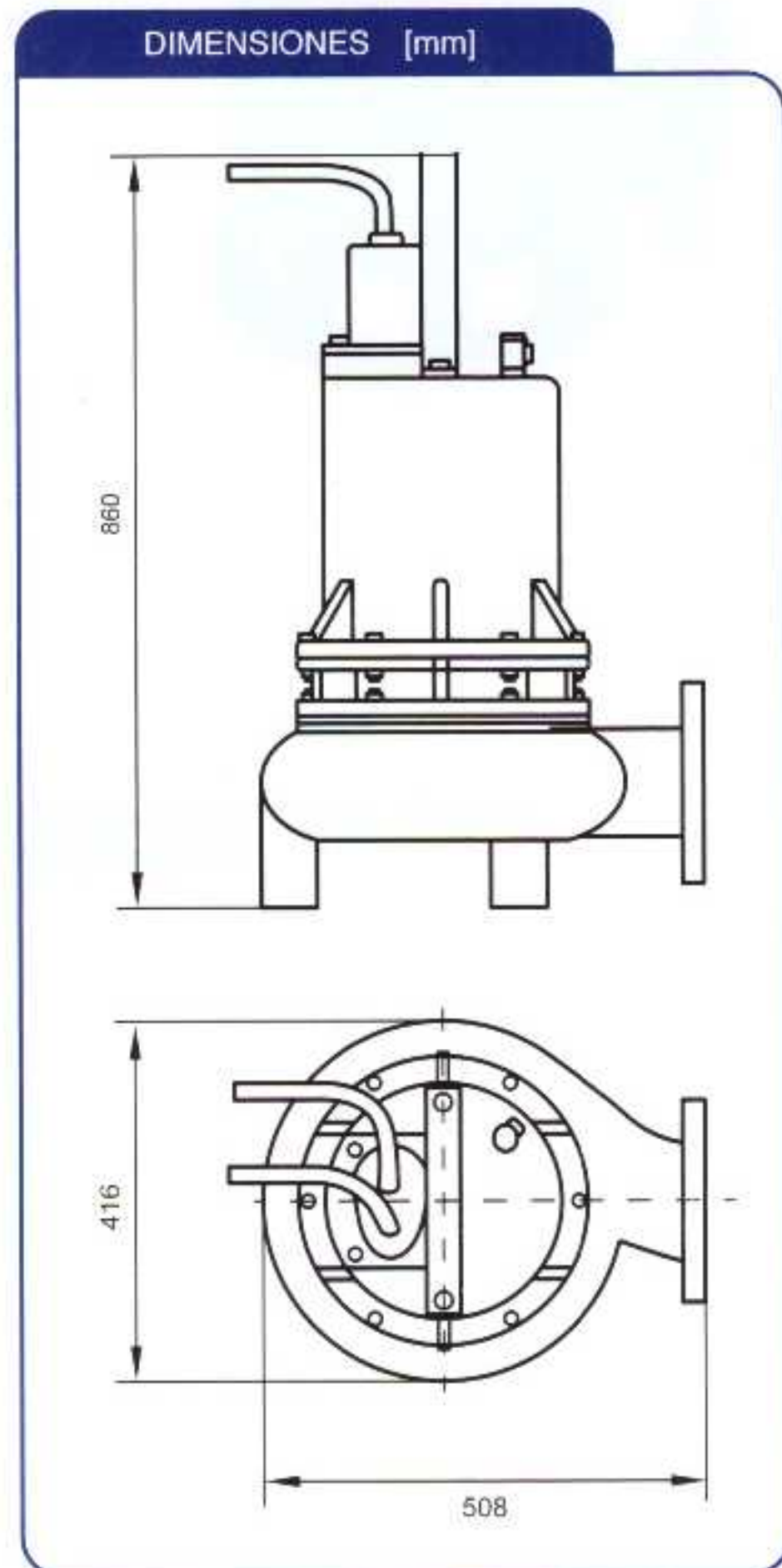
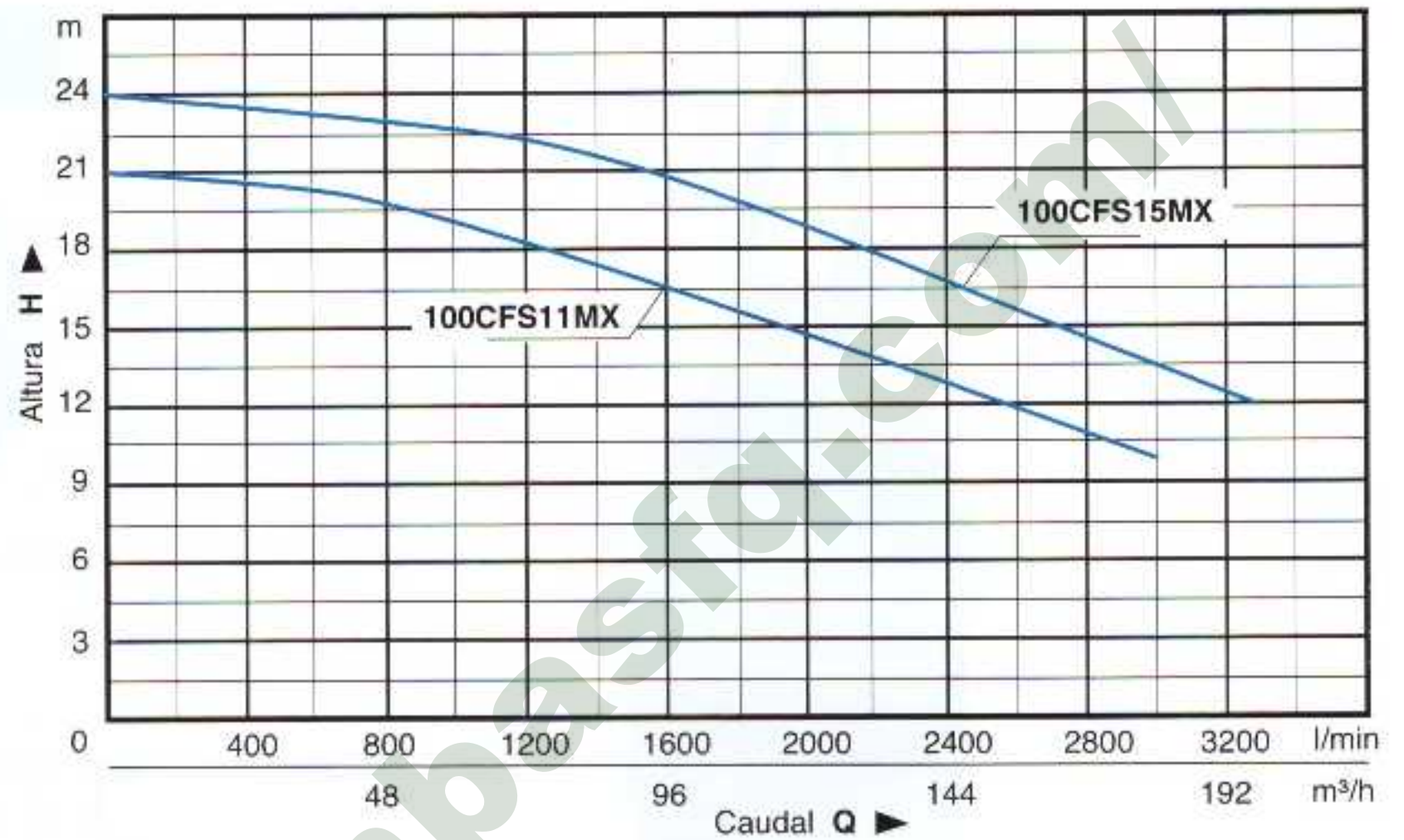
Distribuidor: Tels: (55) 5370-9692, 5305-9179, 5378-7190, 6731-0616, <http://tiendabombasfq.com/>



Actualizar productos visibles en sitio web ▶

Bomba Sumergible Línea Americana para Agua Sucia

CLAVE	MODELO	POTENCIA		MOTOR	H. MÁXIMA	RANGO OPERACIÓN		DESCARGA	PASO SÓLIDOS	DIMENSIONES	PESO
		HP	kW		m	H(m)	Q(l/min)			mm	
1116	100CFS11MX	11	8	3F 220V	21	20÷10	720÷3000	4"	≤3"	508 x 416 x 860	125 Kg
1117	100CFS15MX	15	11	3F 220V	24	22÷12	1200÷3300	4"	≤3"	508 x 416 x 860	130 Kg



ESPECIFICACIONES TÉCNICAS

<b>Temperatura de Agua:</b>	Hasta 40°C
<b>Voluta:</b>	Fierro Fundido ASTM A-48, Clase 30
<b>Carcasa del Motor:</b>	Fierro Fundido ASTM A-48, Clase 30
<b>Carter:</b>	Fierro Fundido ASTM A-48, Clase 30
<b>Impulsor:</b>	Fierro Fundido ASTM A-48, Clase 30, Abierto 2 Álabes Balanceadas Dinámicamente
<b>Flecha:</b>	Acero Inoxidable 420
<b>O Ring:</b>	Buna-N
<b>Pintura:</b>	Esmalte Secado al Aire
<b>Sello:</b>	<b>Diseño:</b> Mecánico Doble Lleno de Aceite <b>Material:</b> <b>Superior:</b> Cara Giratoria de Carbón Cara Estacionaria de Cerámica <b>Inferior:</b> Cara Giratoria de Silicio Cara Estacionaria de Silicio Elastómero de Buna-N Estructura Inoxidable Serie 300
<b>Balero Superior:</b>	6205
<b>Balero Inferior:</b>	6207
<b>Motor:</b>	<b>Diseño:</b> Inducción, Jaula de Ardilla, Inundado en Aceite Dieléctrico, 4 Polos, 1750 rpm <b>Aislamiento:</b> Clase B
<b>Protección:</b>	de sobrecarga térmica, dos sensores para mayor protección, aditamento con interruptores de temperatura y humedad
<b>Amperaje a Plena Carga:</b>	100CFS11MX 28.85A 100CFS15MX 31.54A
<b>Disponible a 3F 440V (Clave 1699x15)</b>	
<b>Sólido Máximo 10%</b>	

http://tiendabombasshimge.com/

http://tiendabombasfq.com/

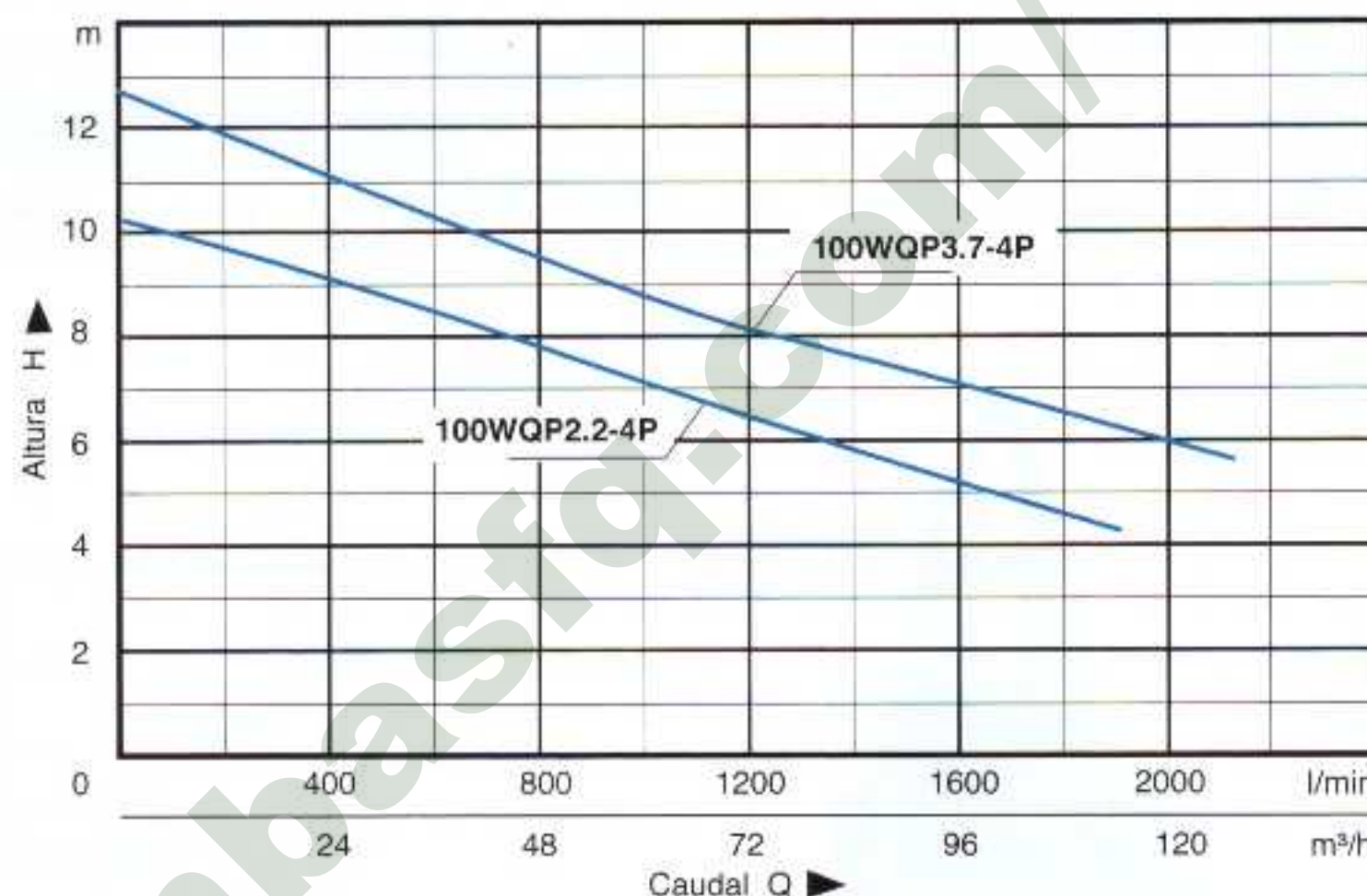
Distribuidor: Tels: (55) 5370-9692, 5305-9179, 5378-7190, 6731-0616, http://tiendabombasfq.com/



Actualizar productos visibles en sitio web ▶

Bomba Sumergible Línea Americana para Agua Sucia

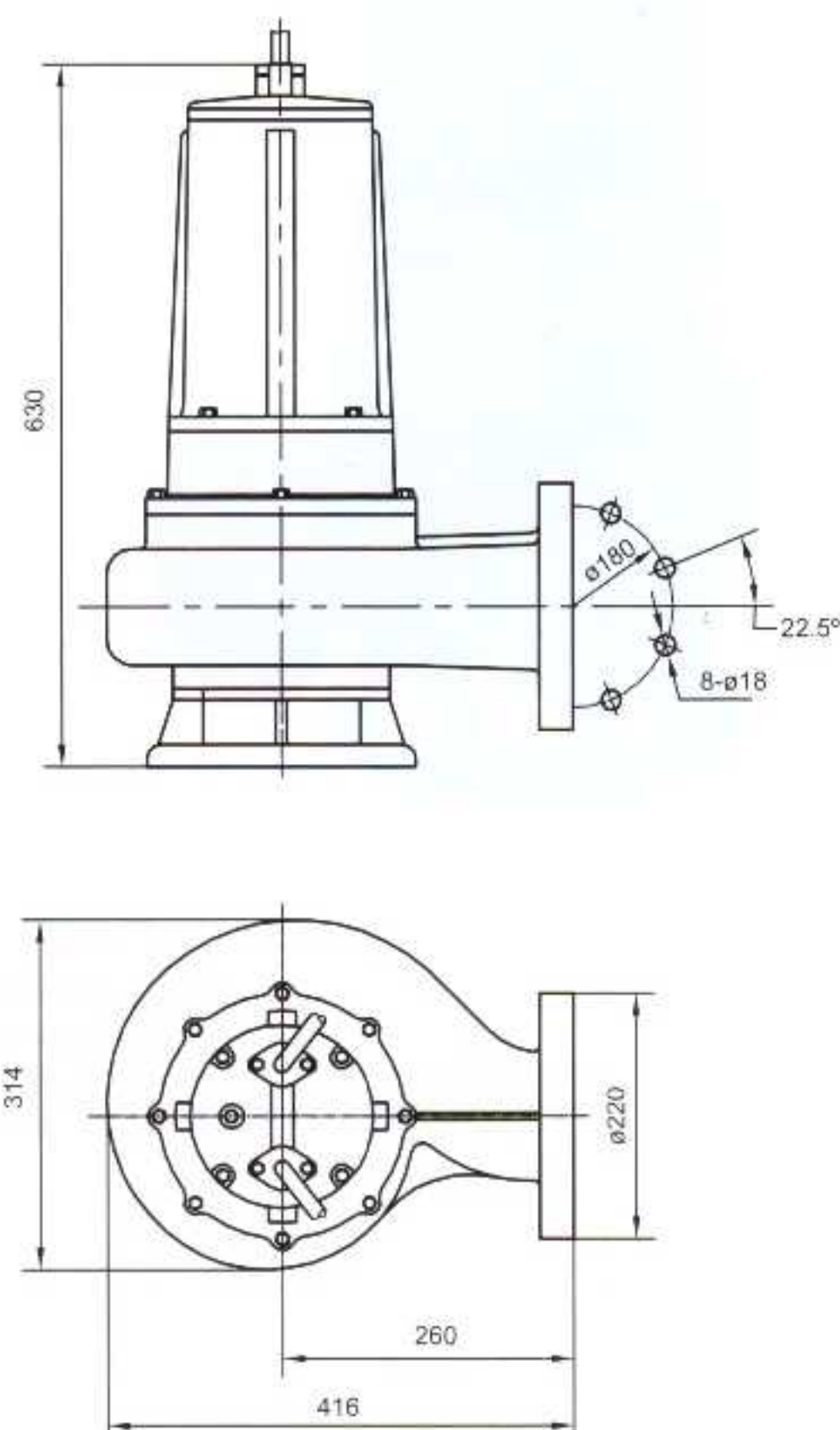
CLAVE	MODELO	POTENCIA HP kW		MOTOR	H. MÁXIMA m	RANGO OPERACIÓN H(m) Q(l/min)		DESCARGA	PASO SÓLIDO	DIMENSIONES mm	PESO
1118	100WQP2.2-4P	3	2.2	3F 220V	12	10÷4	500÷1280	4"	≤3"	400 x 330 x 700	75 Kg
1119	100WQP3.7-4P	5	3.7	3F 220V	13	11÷6	400÷2000	4"	≤3"	400 x 330 x 700	80 Kg



ESPECIFICACIONES TÉCNICAS

Temperatura de Agua:	Hasta 40°C	
Voluta:	Fierro Fundido ASTM A-48, Clase 30	
Carcasa del Motor:	Fierro Fundido ASTM A-48, Clase 30	
Carter:	Fierro Fundido ASTM A-48, Clase 30	
Impulsor:	Fierro Fundido ASTM A-48, Clase 30, Cerrado de 2 Álabes Balanceadas Dinámicamente	
Flecha:	Acero Inoxidable 2Cr13	
O Ring:	Buna-N	
Pintura:	Esmalte Secado al Aire	
Sello:	<b>Diseño:</b> Mecánico Doble Lleno de Aceite	
	<b>Material:</b>	<b>Motor:</b> Cara Giratoria de Cerámica Cara Estacionaria de Carbón
		<b>Bomba:</b> Cara Giratoria de Silicio Cara Estacionaria de Silicio Elastómero de Buna-N Estructura Inoxidable Serie 300
Balero Superior:	6205	
Balero Inferior:	7206	
Motor:	<b>Diseño:</b> Inducción, Jaula de Ardilla, Inundado en Aceite Dieléctrico, 4 Polos, 1750 rpm	
	<b>Aislamiento:</b> Clase B	
Protección:	IP68	
Amperaje a Plena Carga:	100WQP2.2-4P	11.39A
	100WQP3.7-4P	14.12A
Medida del Cable:	14/4	
Tipo de Cable:	SOOW	
Espesor del cable	0.58 in, 14.9 mm	
Disponible a 440V (Clave 1699x4)		
Sólido Máximo 10%		

DIMENSIONES [mm]

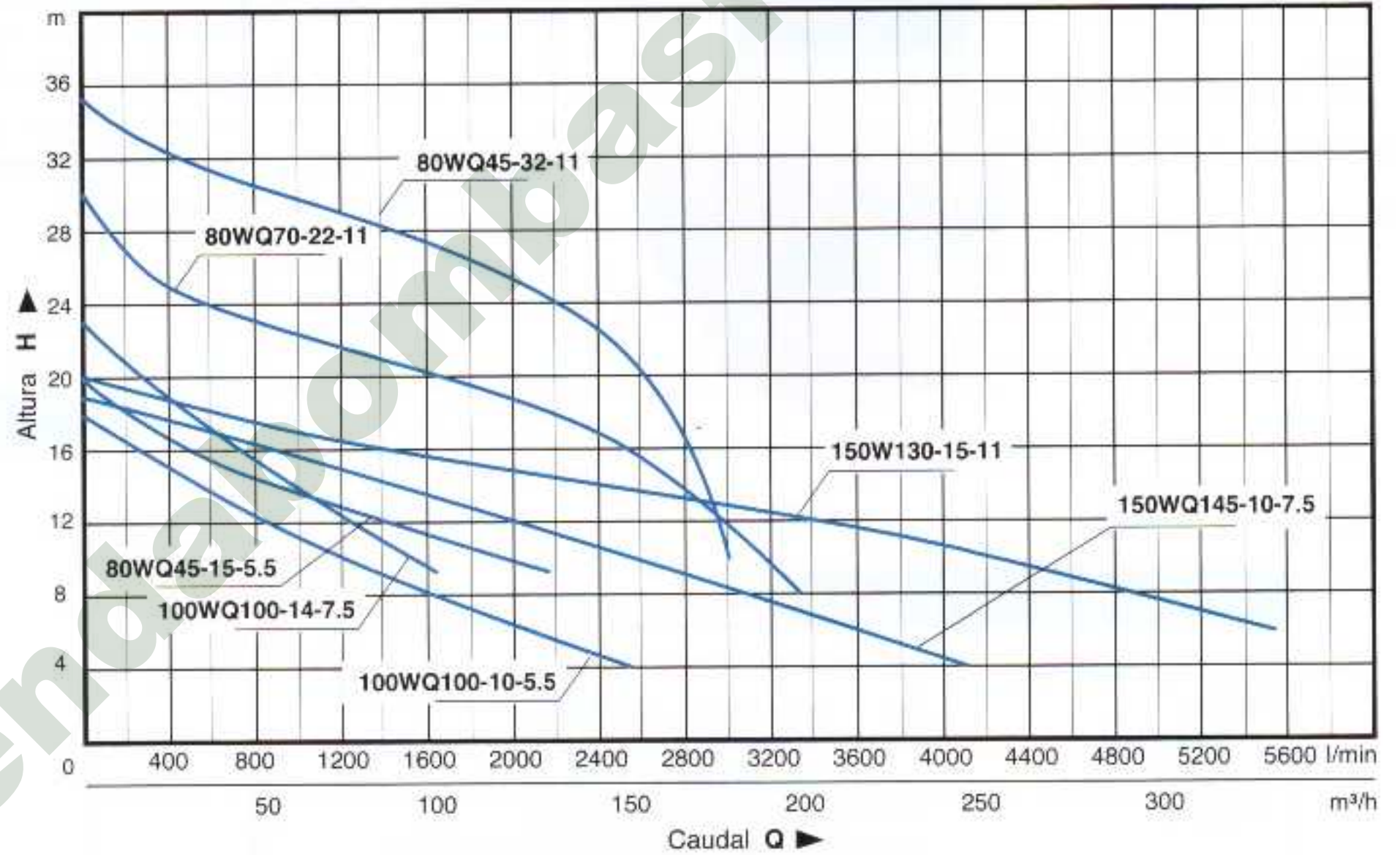




Actualizar productos visibles en sitio web ▶

Bomba Sumergible Línea Americana para Agua Sucia

CLAVE	MODELO	POTENCIA HP kW	MOTOR	H. MÁXIMA m	RANGO OPERACIÓN H(m) Q(l/min)	DESCARGA	PASO SÓLIDOS	DIMENSIONES mm	PESO
1120	80WQ45-15-5.5	7½ 5.5	3F 220V	20	18÷9 280÷2160	3"	≤1.5"	450 x 350 x 1030	75 Kg
1121	100WQ100-10-5.5	7½ 5.5	3F 220V	18	16÷4 300÷2500	4"	≤1.5"	450 x 350 x 1030	80 Kg
1122	100WQ100-14-7.5	10 7.5	3F 220V	23	20÷9 320÷1650	4"	≤2"	450 x 350 x 1030	100 Kg
1123	150WQ145-10-7.5	10 7.5	3F 220V	19	16÷4 920÷4100	6"	≤2"	570 x 450 x 950	170 Kg
1124	80WQ45-32-11	15 11	3F 220V	35	32÷10 420÷3000	3"	≤1.5"	500 x 400 x 1300	250 Kg
1125	80WQ70-22-11	15 11	3F 220V	30	24÷9 580÷3300	3"	≤1.5"	500 x 400 x 1300	250 Kg
1126	150WQ130-15-11	15 11	3F 220V	20	17÷6 1000÷5500	6"	≤2"	650 x 520 x 1300	280 Kg



\*Impulsor cerrado en Fierro Fundido. \*Motor seco de 4 polos a 1750 rpm.

\*Disponible con motor 3F 440V (Clave 1699x4) para modelos 5.5kW y 7.5kW.

\*Disponible con motor 3F 440V (Clave 1699x15) para modelos 11kW. \*Los modelos de 11kW cuentan con dos sensores.

\*Sólido máximo 10%. \*Las Bombas no vienen con sus bridas, las cuales se venden por separado.

http://tiendabombasfq.com/

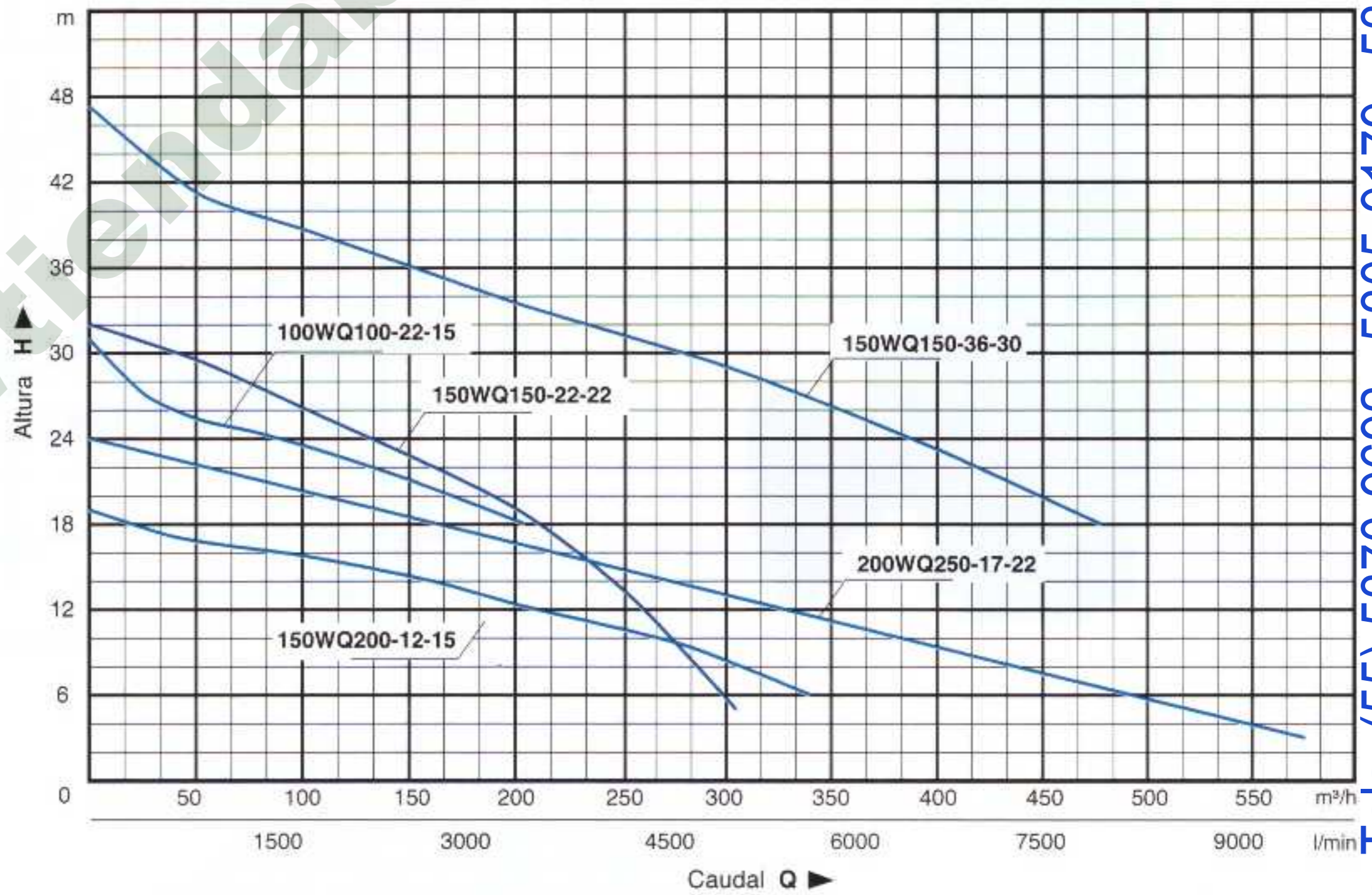
Distribuidor: Tels: (55) 5370-9692, 5378-7190, 6731-0616, http://tiendabombasfq.com/



Actualizar productos visibles en sitio web ▶

Bomba Sumergible Línea Americana para Agua Sucia

CLAVE	MODELO	POTENCIA		MOTOR	H. MÁXIMA	RANGO OPERACIÓN		DESCARGA	PASO SÓLIDOS	DIMENSIONES	PESO
		HP	kW		m	H(m)	Q(l/min)			mm	
1127	100WQ100-22-15	20	15	3 F 220V	28	24÷14	1400÷3750	4"	≤1.5"	540 x 410 x 1210	280 Kg
1128	150WQ200-12-15	20	15	3 F 220V	18	16÷5	1500÷5800	6"	≤2"	560 x 500 x 1210	350 Kg
1129	150WQ100-28-18.5	25	18.5	3 F 220V	31	30÷10	800÷4500	6"	≤2"	580 x 450 x 1320	380 Kg
1130	200WQ300-12-18.5	25	18.5	3 F 220V	18	16÷3	2000÷9000	8"	≤2"	670 x 570 x 1510	480 Kg
1131	100WQ150-22-22	30	22	3 F 440V	37	30÷16	830÷3590	4"	≤2"	580 x 450 x 1320	380 Kg
1132	150WQ150-22-22	30	22	3 F 440V	28	24÷9	1500÷6300	6"	≤2"	580 x 450 x 1320	380 Kg
1133	200WQ250-17-22	30	22	3 F 440V	23	21÷3	1700÷9300	8"	≤2"	670 x 570 x 1510	520 Kg
1134	150WQ150-36-30	40	30	3 F 440V	45	37÷10	1700÷9200	6"	≤2"	730 x 560 x 1740	800 Kg
1135	200WQ360-16-30	40	30	3 F 440V	22	18÷6	3300÷12600	8"	≤2"	850 x 650 x 1850	800 Kg
1136	200WQ250-25-37	50	37	3 F 440V	35	26÷8	1800÷14160	8"	≤2.5"	850 x 650 x 1850	900 Kg
1137	250WQ600-12-37	50	37	3 F 440V	18	17÷6	4000÷16300	10"	≤2.5"	970 x 710 x 1850	1000 Kg
1138	200WQ400-24-45	60	45	3 F 440V	34	28÷10	3300÷14200	8"	≤2"	850 x 650 x 1950	1250 Kg
1139	250WQ600-20-55	75	55	3 F 440V	31	24÷8	4700÷20000	10"	≤2.5"	970 x 710 x 1950	1400 Kg
1140	250WQ600-25-75	100	75	3 F 440V	36	28÷8	7500÷21600	10"	≤2.5"	102 x 830 x 2250	1600 Kg



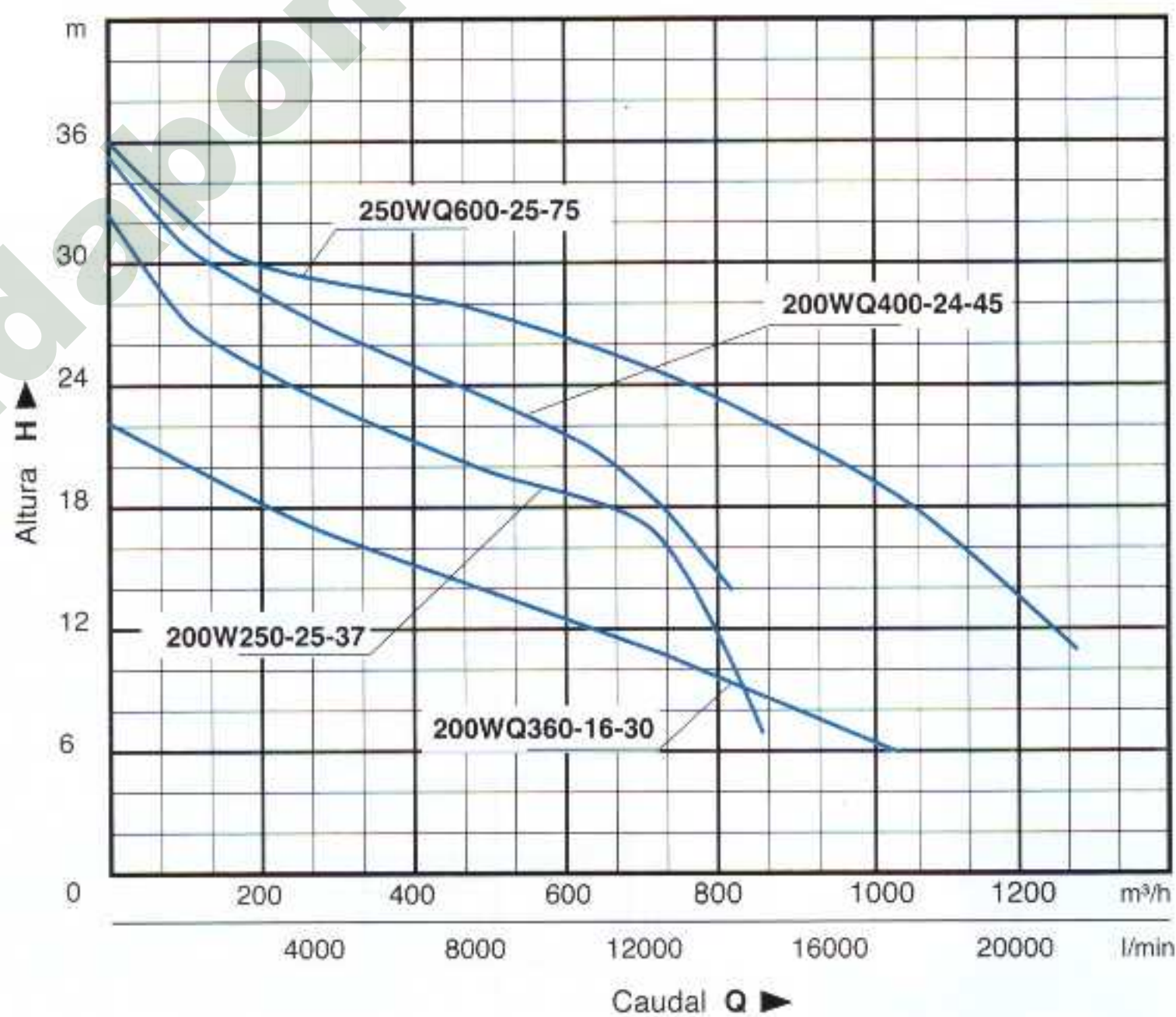
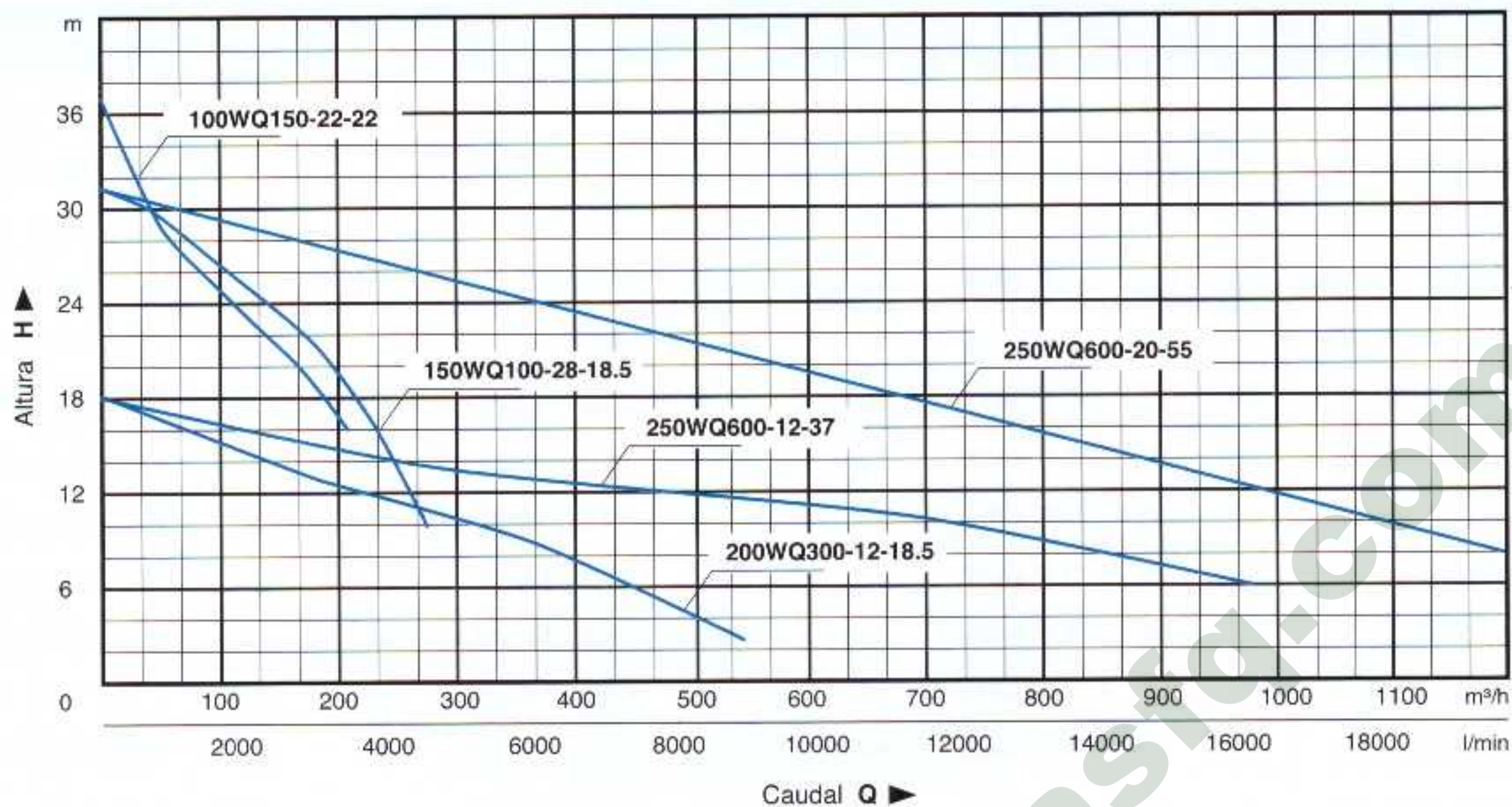
http://tiendabombasshimg.com/

http://tiendabombasfq.com/

Distribuidor: Tels: (55) 5370-9692, 5305-9179, 5378-7190, 6731-0616, http://tiendabombasfq.com/



Actualizar productos visibles en sitio web ▶



- \*Impulsor cerrado en Fierro Fundido.
- \*Todos los modelos tienen 3 ó 4 sensores.
- \*La fabrica puede mandar la bomba con o sin base.
- \*Las bombas no vienen con sus bridas, las cuales se venden por separado.
- \*Motor seco de cuatro polos hasta modelos de 22kW.
- \*Motor seco de 6 polos desde modelos de 30kW.
- \*Disponible con motor 3F 440V para los modelos de 15kW y 18.5kW (Clave 1699x17).

<http://tiendabombasfq.com/>

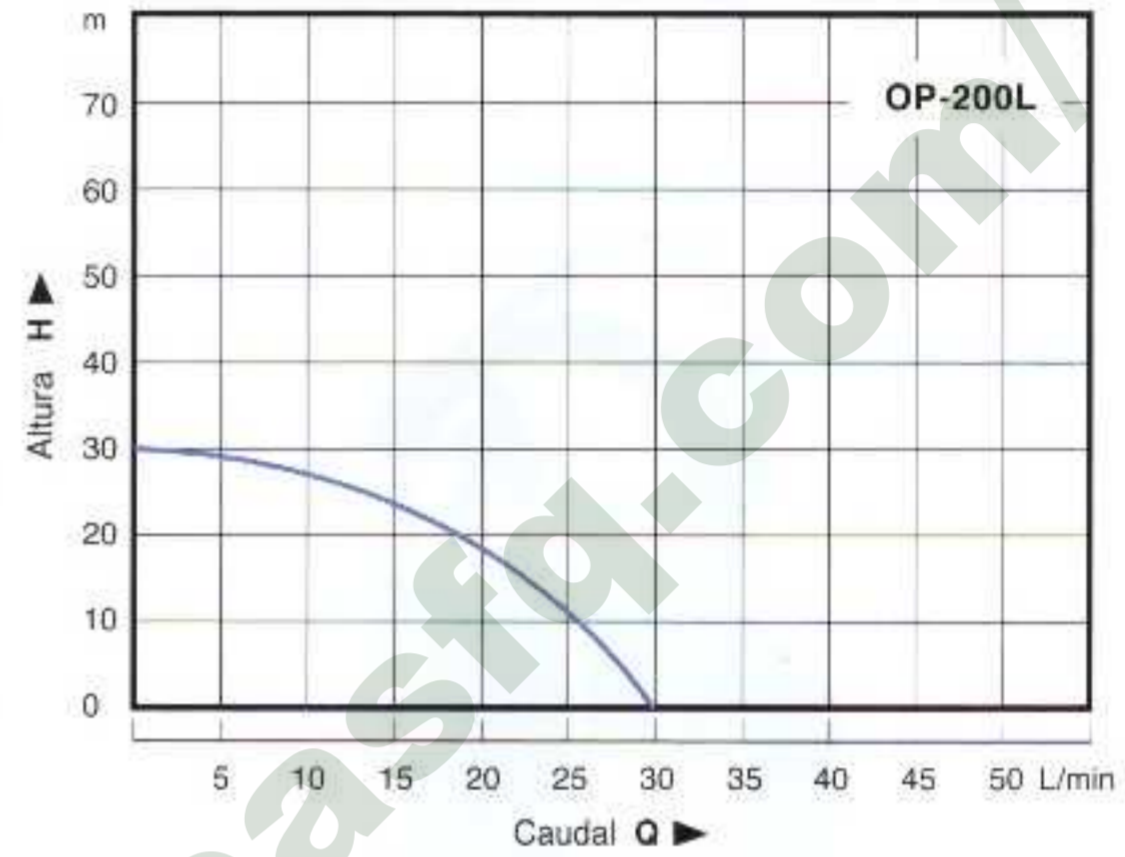
Distribuidor: Tels: (55) 5370-9692, 5305-9179, 5378-7190, 6731-0616, <http://tiendabombasfq.com/>



Actualizar productos visibles en sitio web ▶

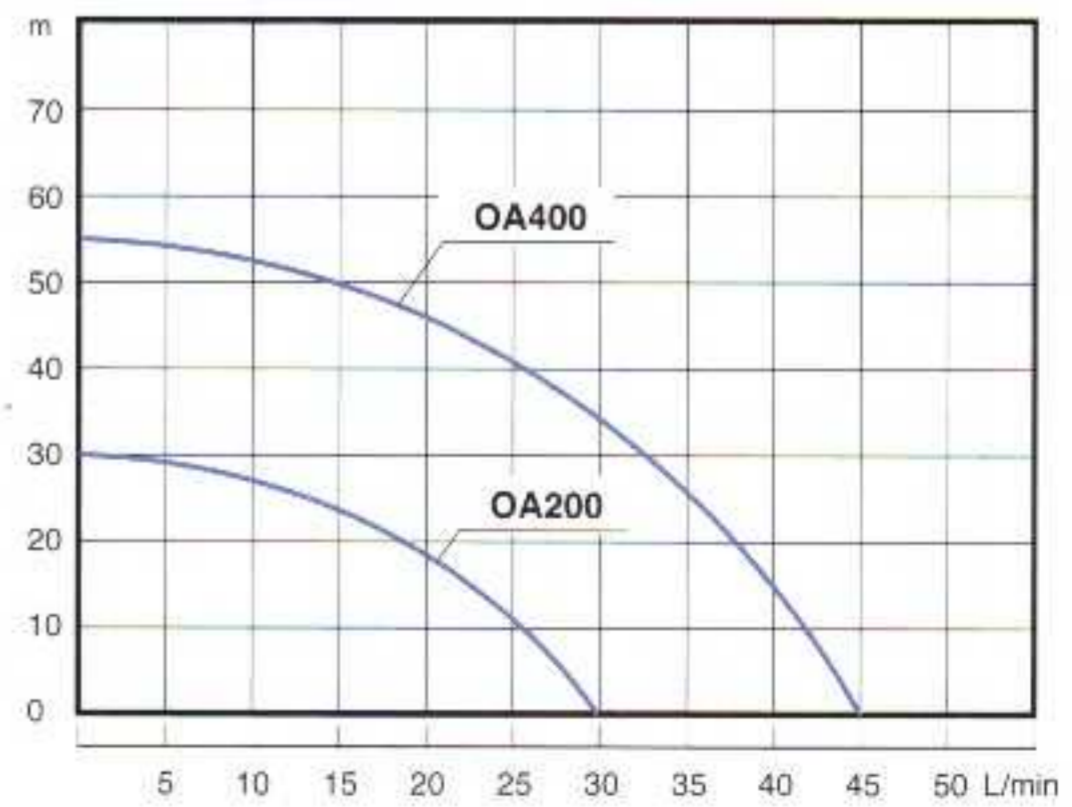
Bomba Periférica Línea Doméstica

CLAVE	MODELO	POTENCIA		MOTOR	H. MÁXIMA m	CONEXIONES		DIMENSIONES mm	PESO
		HP	KW			SUCCIÓN	DESCARGA		
J9701	OP200L	½	.37	1F 127V	30	NPT 1"	NPT 1"	280 x 140 x 165	5 Kg



Bomba Autocebante Línea Doméstica

CLAVE	MODELO	POTENCIA		MOTOR	H. MÁXIMA m	CONEXIONES		DIMENSIONES mm	PESO
		HP	KW			SUCCIÓN	DESCARGA		
J9702	OA200	½	.37	1F 127V	30	NPT 1"	NPT 1"	285 x 205 x 240	6.8 Kg
J9703	OA400	1	.75	1F 127V	55	NPT 1"	NPT 1"	310 x 205 x 260	10.5 Kg



<http://tiendabombasshimge.com/>

<http://tiendabombasfq.com/>

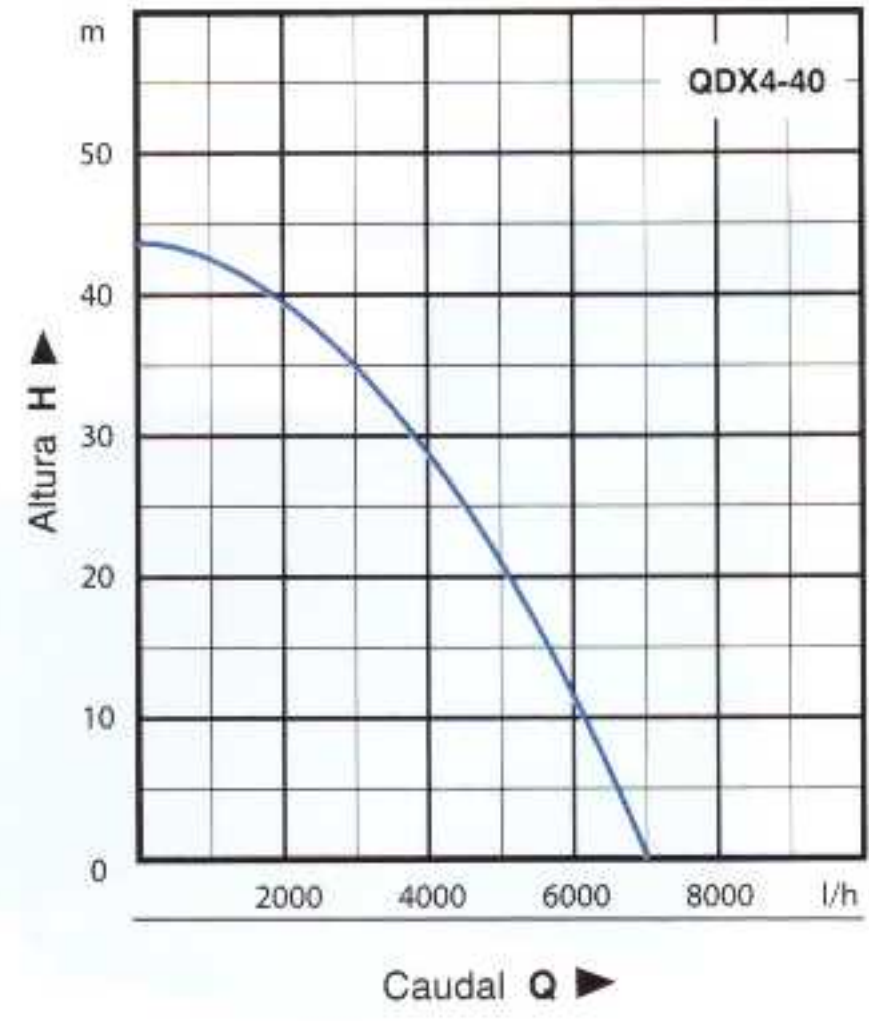
Distribuidor: Tels: (55) 5370-9692, 5378-7190, 6731-0616, <http://tiendabombasfq.com/>



Actualizar productos visibles en sitio web ▶

Bomba Sumergible para Agua Limpia

CLAVE	MODELO	POTENCIA		MOTOR	H. MÁXIMA m	DESCARGA	RANGO OPERACION		DIMENSIONES	PESO
		HP	W				H(m)	Q(l/m)		
2570	QDX4-40	1½	1100	127V ~ 60Hz	40	1"	44÷0	33÷116	235 x 180 x 400	5 Kg
2572	370BSF	½	400	127V ~ 60Hz	6.5	1¼"	6.5÷0	33÷125	220 x 160 x 300	4 Kg
2573	550BSF	¾	550	127V ~ 60Hz	7.5	1¼"	7.5÷0	16÷141	220 x 160 x 300	4 Kg



<http://tiendabombasshimge.com/>

<http://tiendabombasfq.com/>

Distribuidor: Tels: (55) 5370-9692, 5305-9179, 5378-7190, 6731-0616, <http://tiendabombasfq.com/>



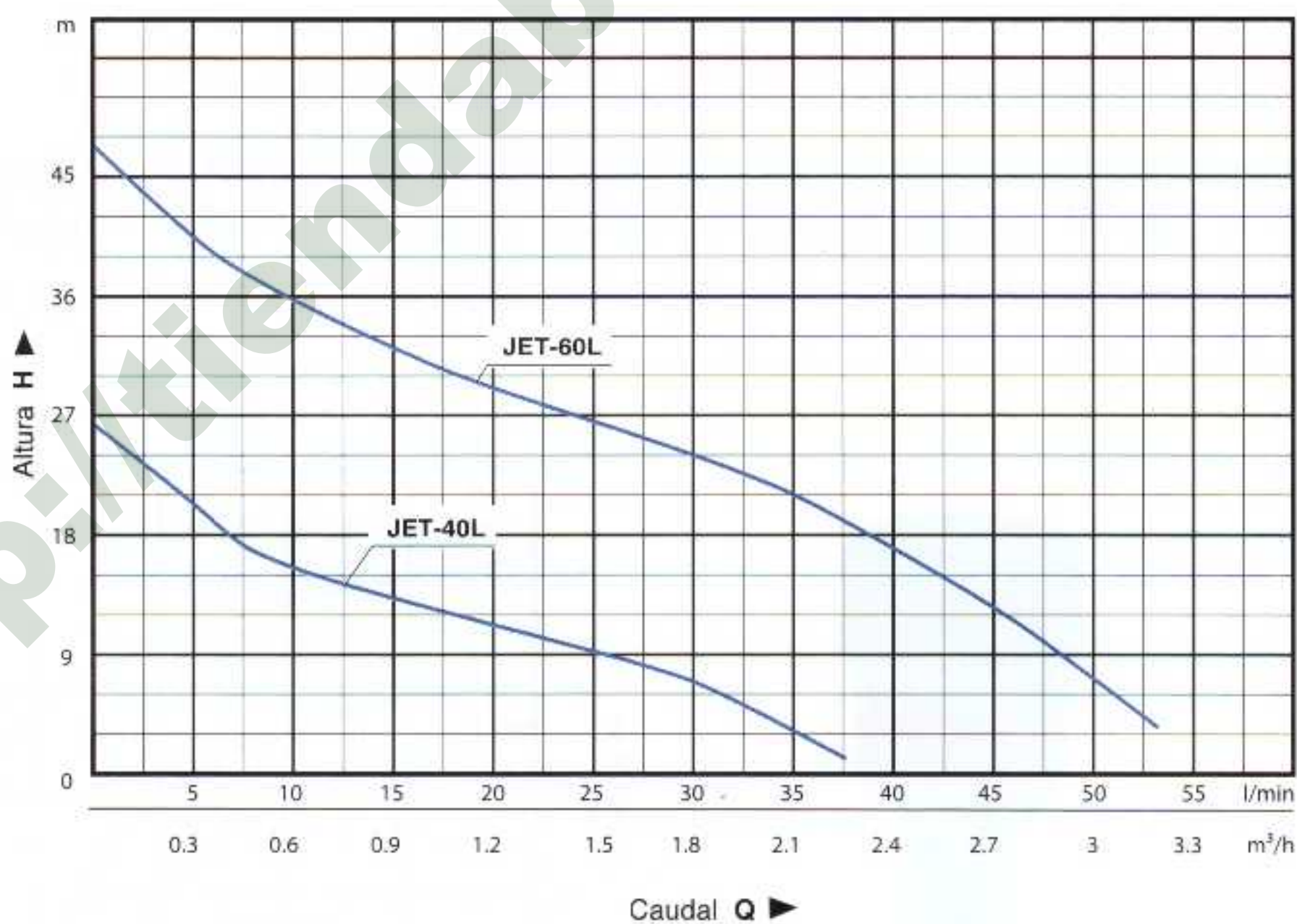
Actualizar productos visibles en sitio web ▶

Bomba Jet

CLAVE	MODELO	POTENCIA		MOTOR	H. MÁXIMA m	RANGO OPERACION		CONEXIONES		DIMENSIONES mm	PESO
		HP	W			H(m)	Q(l/m)	SUCC.	DESC.		
6621	JET-40L	½	370	127V ~ 60Hz	30	21 ÷ 4	5 ÷ 33	G1"	G1"	365 x 160 x 183	8 Kg
6622	JET-60L	¾	550	127V ~ 60Hz	40	40 ÷ 8	6 ÷ 50	G1"	G1"	360 x 160 x 190	9 Kg



\*Impulsor de Plástico. \*Cabezal de Fierro Fundido



<http://tiendabombasshimge.com/>

<http://tiendabombasfq.com/>

Distribuidor: Tels: (55) 5370-9692, 5305-9179, 5378-7190, 6731-0616, <http://tiendabombasfq.com/>



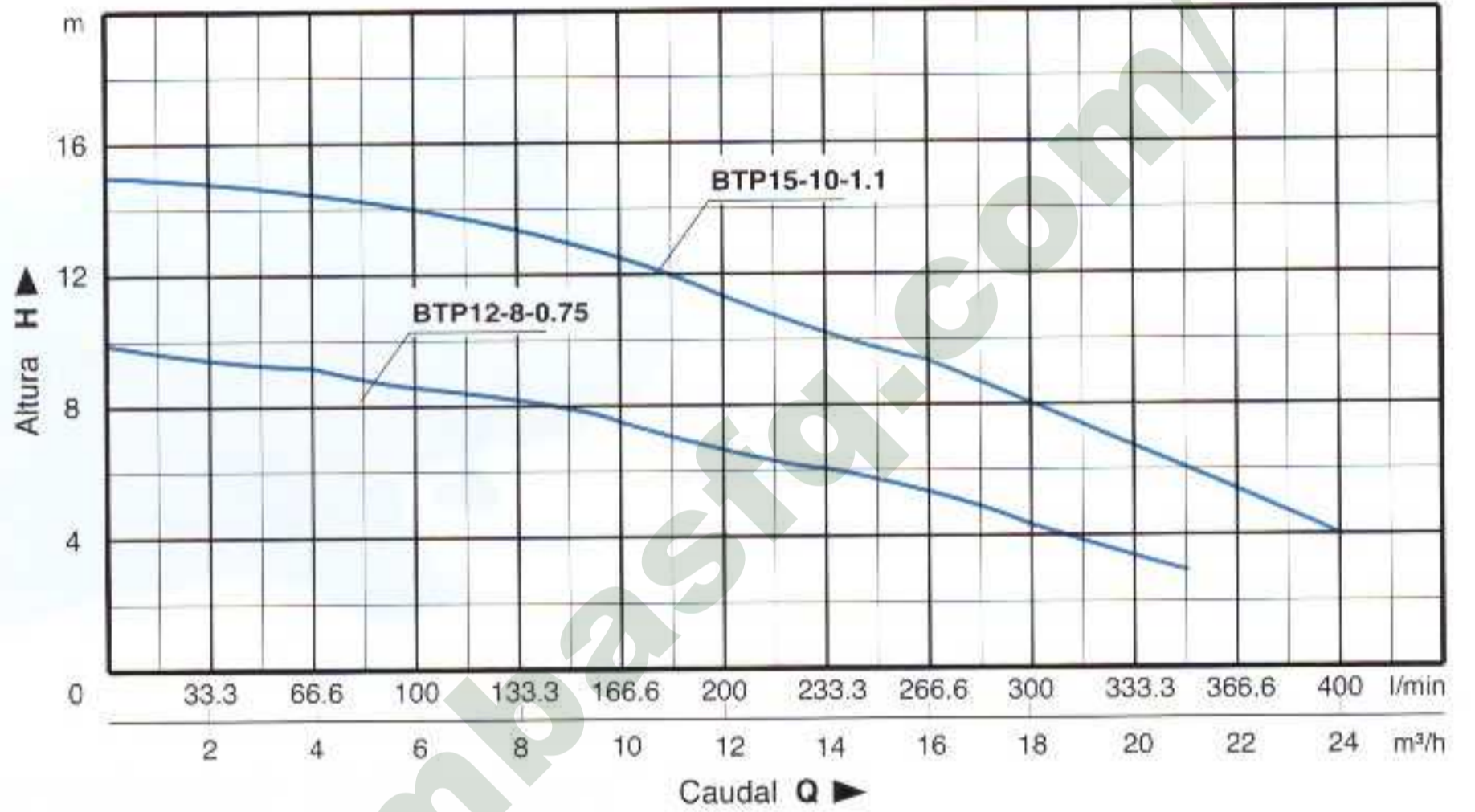
Actualizar productos visibles en sitio web ▶

Bomba Hidromasaje

CLAVE	MODELO	POTENCIA		MOTOR	CLASE	H. MÁXIMA m	RANGO OPERACIÓN		CONEXIONES		IP	DIMENSIONES mm	PESO
		HP	W				H(m)	Q(l/min)	SUCC.	DESC.			
6501	BTP12-8-0.75	1	750	127V~60Hz 1F	F	11	10 ÷ 3	40 ÷ 320	2"	2"	X5	392 x 160 x 205	7.2 Kg
6502	BTP15-10-1.1	1½	1100	127V~60Hz 1F	F	16	15 ÷ 4	50 ÷ 330	2"	2"	X5	392 x 160 x 205	8 Kg

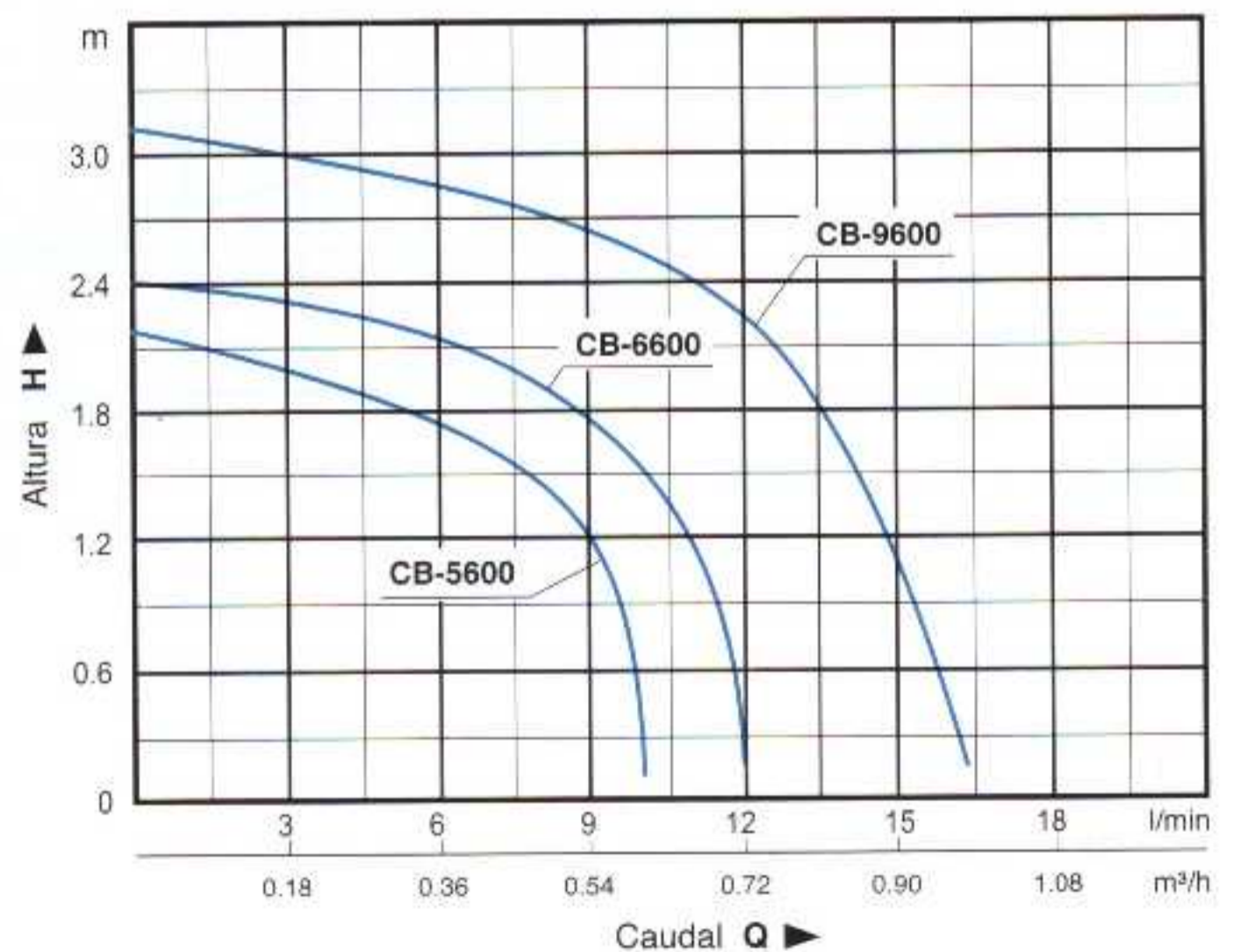
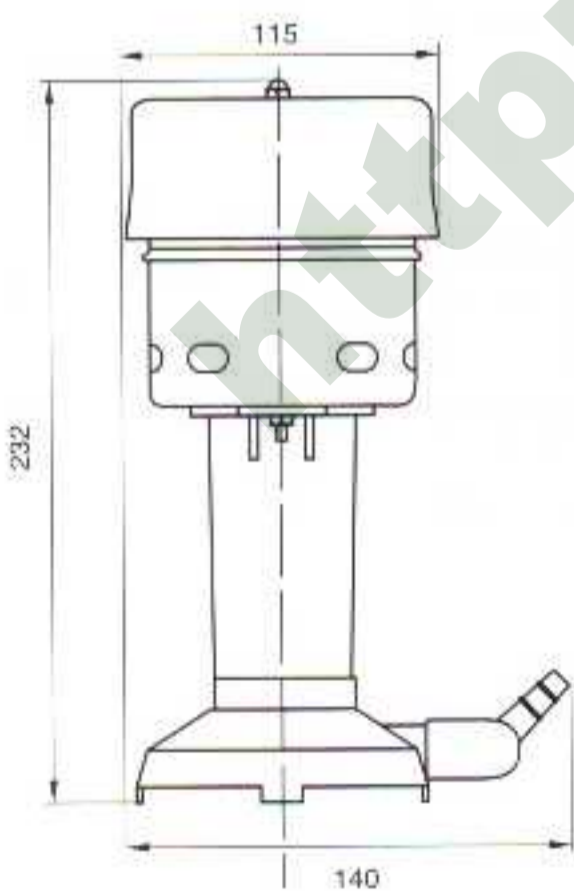


\*Impulsor de Plástico.



Bomba Cooler

CLAVE	MODELO	POTENCIA W	MOTOR	H. MÁXIMA m	RANGO DE OPERACIÓN H (m)	RANGO DE OPERACIÓN Q (l/min)	DESCARGA mm	DIMENSIONES mm	PESO
2401	CB-5600	40	1F 127V	2.2	2 ÷ 1	1.5 ÷ 10	9.8	115 x 140 x 232	1 Kg
2402	CB-6600	50	1F 127V	2.4	2.2 ÷ 1.5	2.5 ÷ 12	9.8	115 x 140 x 232	1.1 Kg
2403	CB-9600	80	1F 127V	3	2.9 ÷ 1.5	2.5 ÷ 16	9.8	115 x 140 x 232	1.2 Kg



\*Esta bomba es semi-sumergible.  
\*Patente No. 23930.

http://tiendabombasshimge.com/

http://tiendabombasfq.com/

Distribuidor: Tels: (55) 5370-9692, 5378-7190, 6731-0616, http://tiendabombasfq.com/



Actualizar productos visibles en sitio web ▶

Bomba Presurizadora con Sensor Integrado

CLAVE	MODELO	POTENCIA		MOTOR	H. MÁXIMA m	Q. MÁX L/min	IP	CONEXIONES		DIMENSIONES mm	PESO
		HP	W					SUCC.	DESC.		
2524	15-9C	1/8	93	1F 127V	8.5	28	44	NPT 3/4"	NPT 3/4"	114 x 190 x 153	3 Kg
2525	15-9L	1/6	120	1F 127V	10.5	30	44	NPT 3/4"	NPT 3/4"	114 x 190 x 153	3 Kg



\*Temperatura máxima de trabajo: 80°C.  
 \*Sensor de flujo incluido para función automática.  
 \*Clase de Aislamiento: F  
 \*Incluye Tuercas unión.

<http://tiendabombasshimge.com/>

<http://tiendabombasfq.com/>

<http://tiendabombasfq.com/>

Distribuidor: Tels: (55) 5370-9692, 5305-9179, 5378-7190, 6731-0616, <http://tiendabombasfq.com/>



Actualizar productos visibles en sitio web ▶

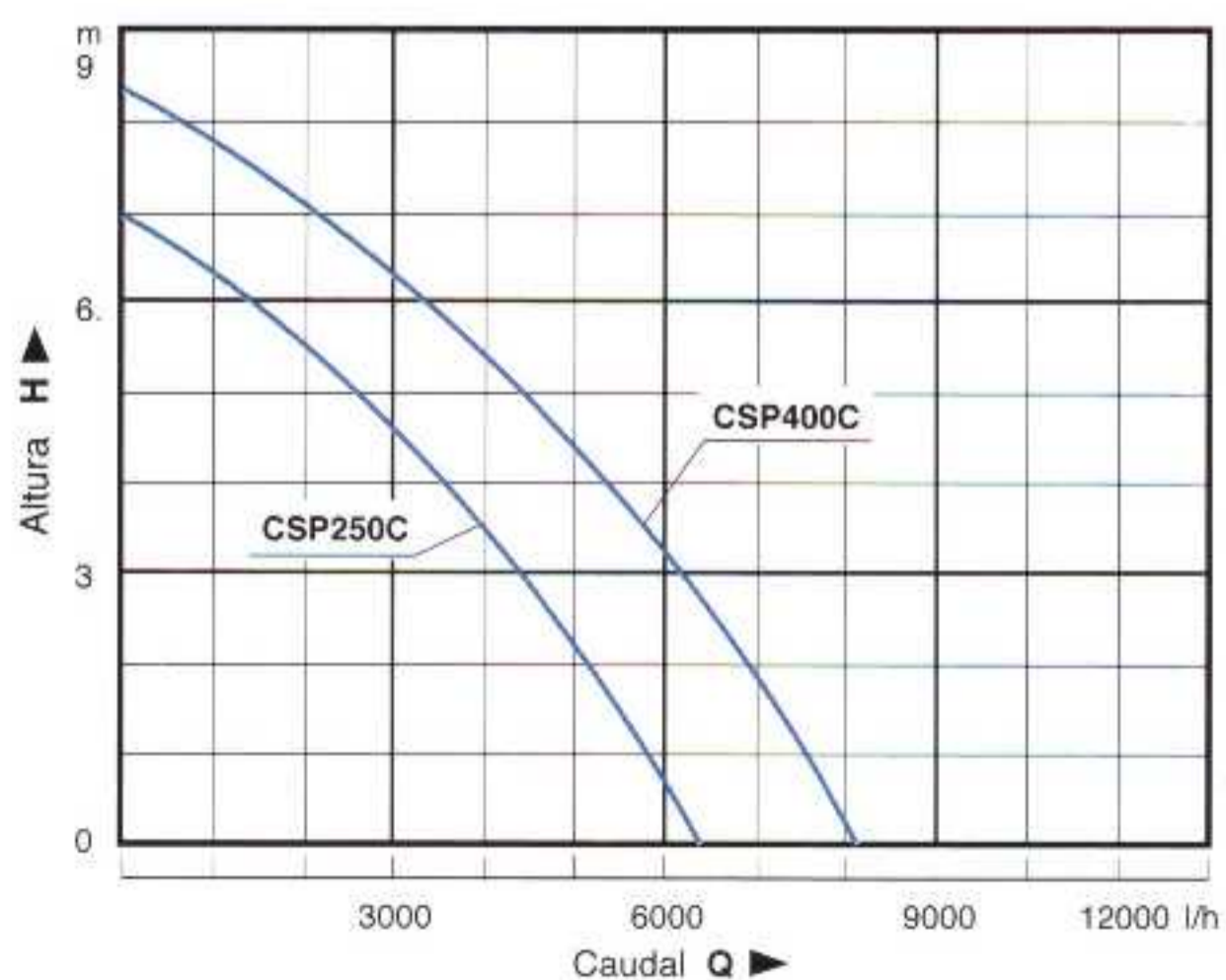
Bomba Sumergible para Agua Limpia

CLAVE	MODELO	POTENCIA HP W	MOTOR	H. MÁXIMA m	RANGO OPERACIÓN Q(l/m) H(m)	DESCARGA	DIMENSIONES	PESO
G2405F	GDQ1.5-17-0.37F	½ 370	127V ~ 60Hz	17	17÷6.5 10÷110	2"	395 x 195 x 195	8.5 Kg
G2408F	GDQ1.5-32-0.75F	1 750	127V ~ 60Hz	32	32÷6.5 6÷130	2"	445 x 255 x 255	16 Kg



Bomba Sumergible para Agua Limpia

CLAVE	MODELO	POTENCIA HP KW	MOTOR	H. MÁXIMA m	RANGO OPERACIÓN Q(l/min) H(m)	DESCARGA	DIMENSIONES mm	PESO
7941	CSP250C-4	⅓ 0.370	127V~ 60Hz	7.5	1÷5 83÷25	1.5"	220 x 160 x 340	3.8 Kg
7942	CSP400C-4	½ 0.373	127V~ 60Hz	8.5	2÷6.5 100÷25	1.5"	220 x 160 x 340	4.3 Kg

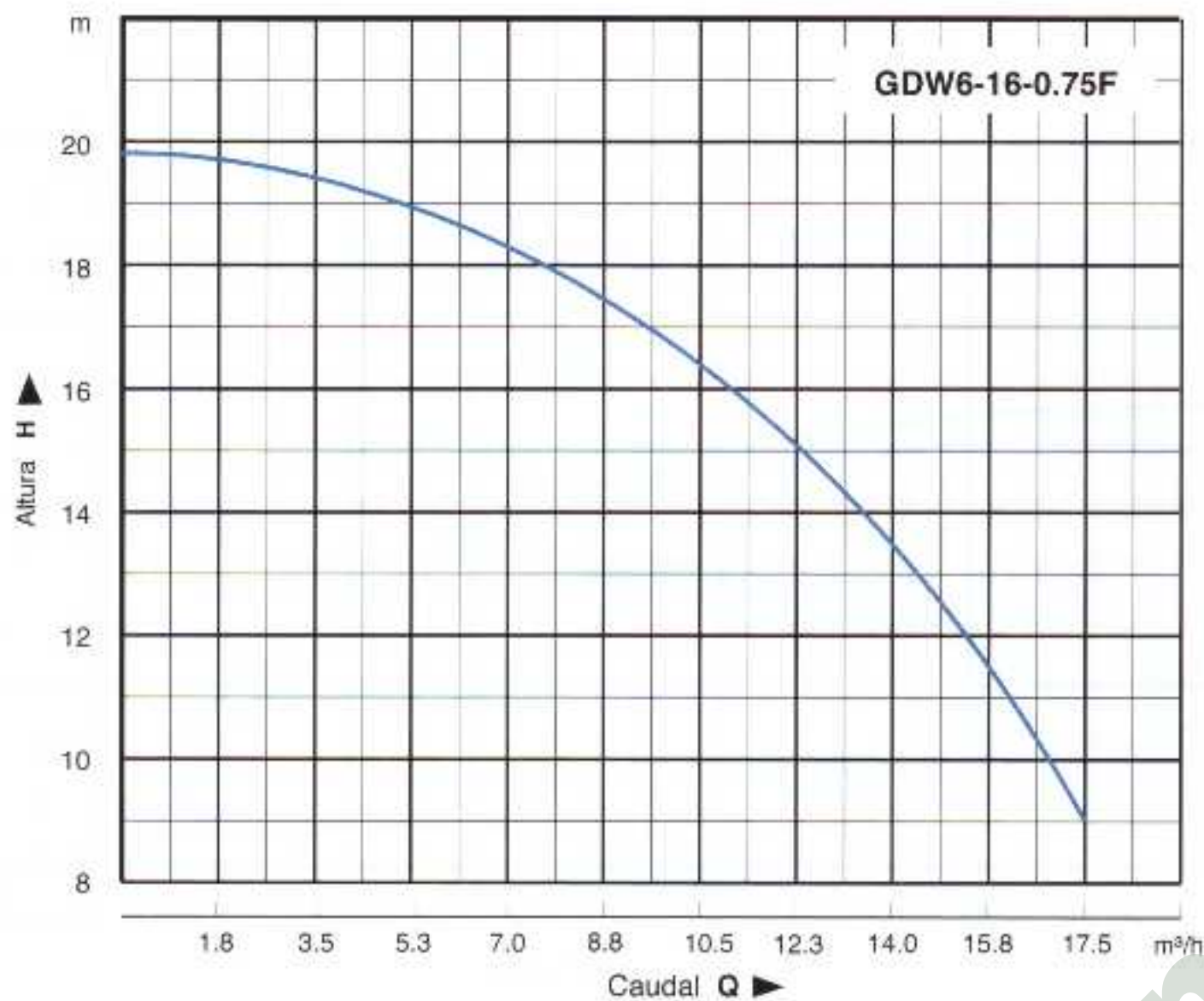




Actualizar productos visibles en sitio web ▶

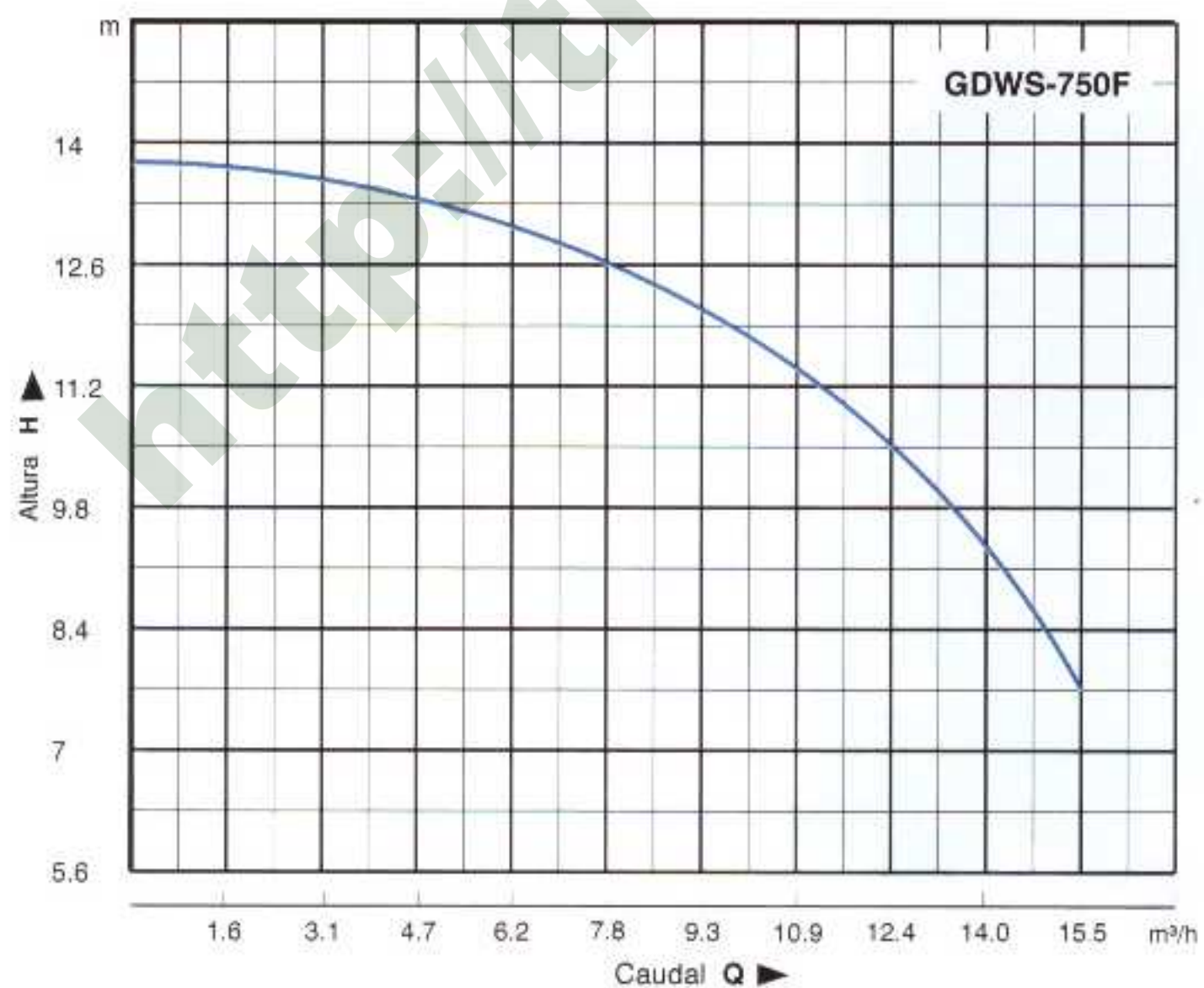
Bomba Sumergible para Agua Turbia

CLAVE	MODELO	POTENCIA		MOTOR	H. MAXIMA	RANGO OPERACIÓN		DESCARGA	DIMENSIONES	PESO
		HP	W		m	H(m)	Q(l/m)		mm	
G2414F	GDW6-16-0.75F	1	750	127V ~ 60Hz	19	19÷9	15÷291	2"	480 x 260 x 240	18.5 Kg



Bomba Sumergible para Agua Sucia

CLAVE	MODELO	POTENCIA		MOTOR	H. MAXIMA	RANGO OPERACIÓN		DESCARGA	DIMENSIONES	PESO
		HP	W		m	H(m)	Q(l/m)		mm	
G2413F	GDWS-750F	1	750	127V ~ 60Hz	12.5	12.5÷8	27÷260	2"	470 x 260 x 230	17 Kg





Actualizar productos visibles en sitio web ▶

Bomba Sumergible para Agua Sucia

CLAVE	MODELO	POTENCIA		MOTOR	H. MÁXIMA m	DESCARGA	RANGO OPERACIÓN		FLOTADOR INTEGRADO
		HP	W				H(m)	Q(l/m)	
2574	WQY370	½	443	127V ~ 60Hz	6.7	2"	6.7÷0	66÷268	SI
2575	WQY550	¾	804	127V ~ 60Hz	7.6	2"	7.6÷0	66÷291	SI



Hidros Pre-Armados

CLAVE	MODELO	ESPECIFICACIÓN	CAPACIDAD DEL TANQUE	RANGO PRE-CALIBRADO	CONEXIONES		DIMENSIONES (mm)
					SUCCIÓN	DESC.	
7902	CGP800L-4C	1 HP, 1F 127V, Periférica	19 L	20-40 PSI	1"	1"	440 x 280 x 530



<http://tiendabombasshimge.com/>

<http://tiendabombasfq.com/>

Distribuidor: Tels: (55) 5370-9692, 5305-9179, 5378-7190, 6731-0616, <http://tiendabombasfq.com/>



Actualizar productos visibles en sitio web ▶

Agitador Sumergible

CLAVE	MODELO	POTENCIA		MOTOR	AMPERAJE	R/min	PESO
		HP	kW				
9602	300QJB1150-1.1	1.5	1.1	220V 3F	4.7 A	1150	58 Kg
9603	400QJB880-1.5	2	1.5	220V 3F	8.8 A	880	97 Kg
9604	400QJB880-2.2	3	2.2	220V 3F	10.5 A	880	100 Kg
9605	400QJB880-3	4	3	220V 3F	13 A	880	102 Kg



Vista Frontal



Vista Inferior

Capa Rectificadora

CLAVE	MODELO
9621	JR300
9622	JR400

Sistema de Guía

CLAVE	MODELO
9631	1SM50
9632	2SM70



http://tiendabombasshimge.com/

http://tiendabombasfq.com/

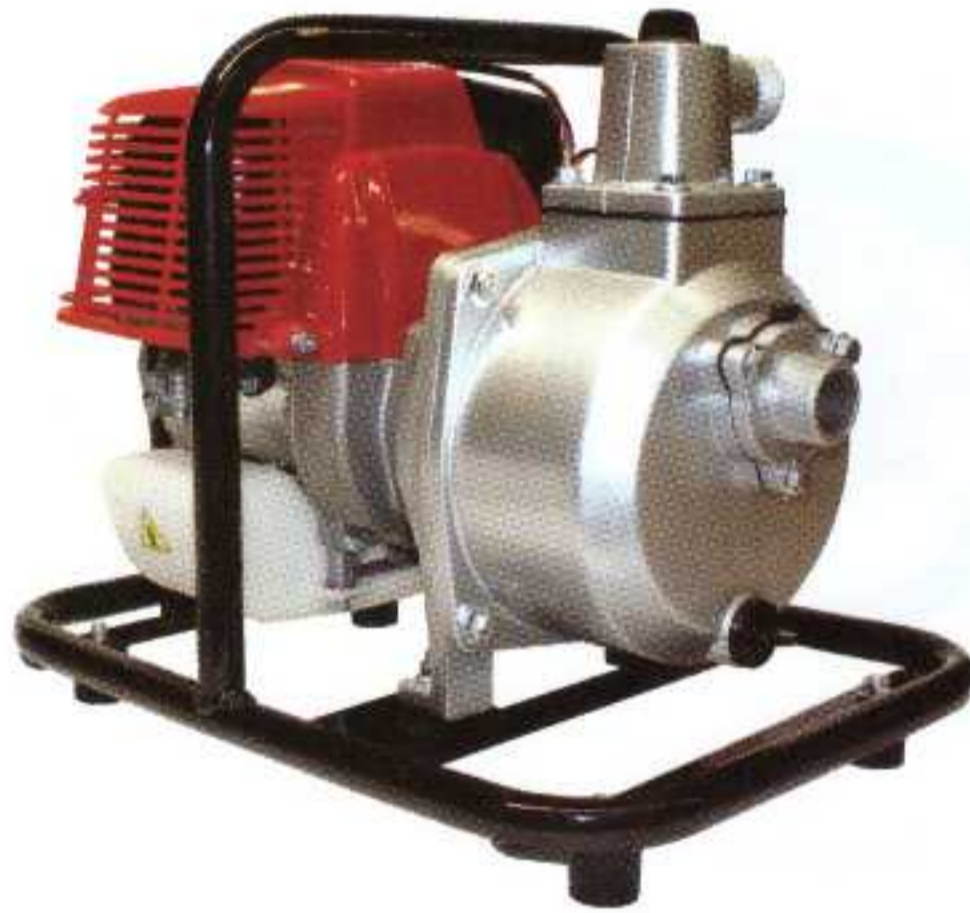
Distribuidor: Tels: (55) 5370-9692, 5305-9179, 5378-7190, 6731-0616, http://tiendabombasfq.com/



Actualizar productos visibles en sitio web ▶

**Bomba Autocebante Motor a Gasolina Portatil para Uso Agrícola**

CLAVE	MODELO	POTENCIA HP	CILINDRADA (cc)	TANQUE GASOLINA	H. MÁXIMA m	FLUJO MÁX. (l/min)	SUCCIÓN MÁX. (m)	RANGO OPERACIÓN H(m) Q(l/min)		CONEXIONES SUCC. DESC.		PESO
1015	HYP25-2T	2	43	0.9 L	30	100	6	27÷6	64÷110	1"	1"	7 Kg
1016	HYP25-4T	2.5	43	1.6 L	30	120	6	25÷6	58÷99	1"	1"	7 Kg
1017	HYP40-4T	3.5	93	1.6 L	26	300	7	23.5÷5	168÷288	1.5"	1.5"	15 Kg



\* Tipo de motor: 2T, 2 tiempos  
4T, 4 tiempos, refrigerado por aire,  
\*Únicamente para aguas limpias.

**Bomba Autocebante para Uso Agrícola ORANGE PUMPS**

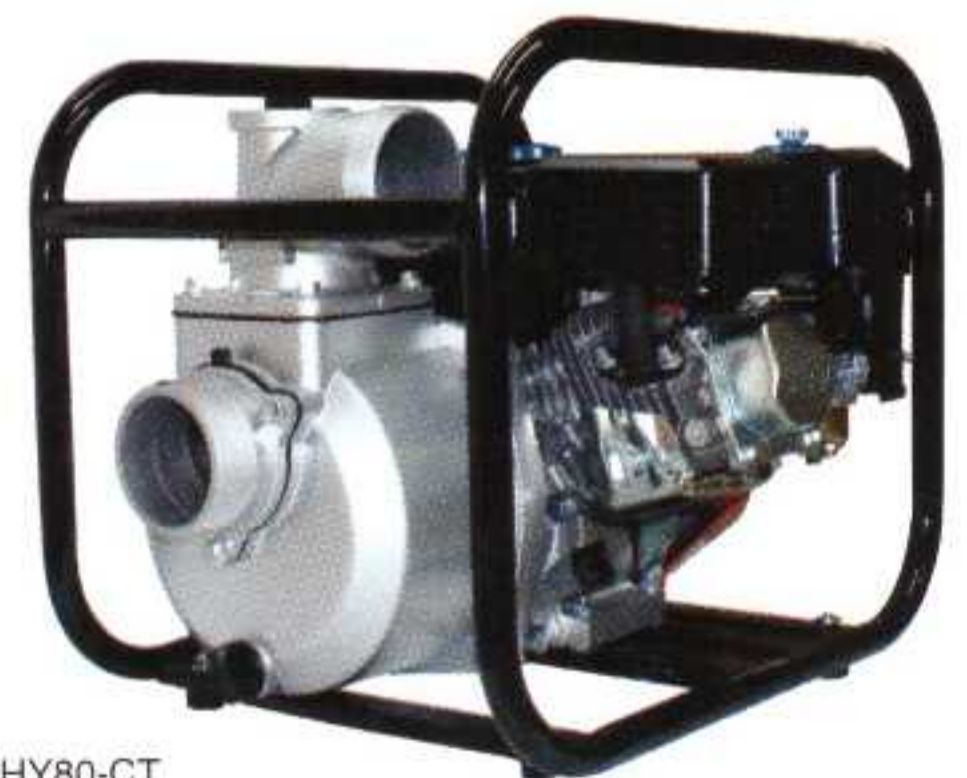
CLAVE	MODELO	POTENCIA HP	CILINDRADA (cc)	TANQUE GASOLINA	H. MAX. m	FLUJO MÁX. (l/min)	SUCCIÓN MÁX. (m)	RANGO OPERACIÓN H(m) Q(l/min)		CONEXIONES SUCC. DESC.		PESO
1009	HY40-CT	3.5	93	1.6 L	26	300	7	23.5÷5	179÷307	1.5"	1.5"	17 kg
1010	HY50-CT	7	212	3.6 L	30	545	7	27÷6	327÷560	2"	2"	22 kg
1011	HY80-CT	7	212	3.6 L	28	996	7	25÷6	825÷230	3"	3"	23 kg
1014	HY100-CT	13	389	6.7 L	25	1333	7	22.5÷6	780÷1340	4"	4"	45 kg



HY40-CT



HY50-CT



HY80-CT

http://tiendabombashimg.com/

http://tiendabombasfq.com/

Distribuidor: Tels: (55) 5370-9692, 5305-9179, 5378-7190, 6731-0616, http://tiendabombasfq.com/



Actualizar productos visibles en sitio web ▶

**Bomba Autocebante de Alta Presión para Uso Agrícola**

CLAVE	MODELO	POTENCIA HP	CILINDRADA (cc)	TANQUE GASOLINA	H. MÁXIMA m	FLUJO MÁX. (l/min)	SUCCIÓN MÁX. (m)	RANGO OPERACIÓN H(m)	Q(l/min)	CONEXIONES SUCC. DESC.	PESO
1012	HY-CGHP50	7	212	3.6 L	80	315	7	72÷16	189÷325	2" 2"	22.5 Kg
1013	CGHP40	8	212	3.6 L	53	375	7	50÷5	300÷60	1.5" 1.5"	27 Kg



\* Tipo de motor: 4 tiempos, refrigerado por aire, válvulas a la cabeza (OHV).  
\* Únicamente para aguas limpias.

**Bomba Autocebante Motor a Gasolina para Sólidos**

CLAVE	MODELO	POTENCIA HP	CILINDRADA (cc)	TANQUE GASOLINA	H. MAX. m	FLUJO MÁX. (l/min)	SUCCIÓN MÁX. (m)	RANGO OPERACIÓN H(m)	Q(l/min)	CONEXIONES SUCC. DESC.	PESO
1018	HYDP80	7	212	3.6 L	25	990	7	22.5÷5	594÷1020	3" 3"	36 kg



**Motor a Gasolina (Uso General, Flecha de Cuñero)**

CLAVE	MODELO	Potencia HP	Desplazamiento (cc)	Diámetro de Pistón y Carrera	Capacidad de Tanque	Diámetro de Flecha	Tipo de Sellado de Válvulas	Tipo de Motor	Tipo de Arranque	Dimensiones	Peso
1025	HY200	7.5	212	70 x 54	3.6 L	Cuñero 3/4"	OHV	4 Tiempos	Manual	390 x 330 x 340	13 Kg
1026	HY300	13	389	88 x 64	6.5 L	Cuñero 1"	OHV	4 Tiempos	Manual	515 x 425 x 470	25 Kg



\* Arranque manual, con sistema de piola.  
\* Motor protegido por sensor de bajo nivel de aceite.  
\* Tipo de inyección por gravedad.



Actualizar productos visibles en sitio web ▶

**Bomba Autocebante con Transmisión de Poleas**

CLAVE	MODELO	r/min	POTENCIA MÁX (HP)	H. MÁXIMA m	FLUJO MÁX. (l/min)	SUCCIÓN MÁX. (m)	RANGO OPERACIÓN		CONEXIONES	
							H(m)	Q(l/min)	SUCCIÓN	DESCARGA
1052	SU50B	3600	5.5	30	415	7	27÷5	80÷400	2"	2"
1053	SU80B	3600	6.5	36	665	7	35÷5	330÷630	3"	3"



**Bomba Autocebante para Uso Agrícola**

CLAVE	MODELO	POTENCIA HP	CILINDRADA (cc)	TANQUE GASOLINA	H. MAX. m	FLUJO MÁX. (l/min)	SUCCIÓN MÁX. (m)	RANGO OPERACIÓN		CONEXIONES		PESO
								H(m)	Q(l/min)	SUCC.	DESC.	
1051	CGP50-R5	7	212	3.6 L	41	738	7	39÷5	100÷738	2"	2"	21 Kg



\*Bomba resistente a un PH 4-10.  
\*Ideal para fumigantes.

**Bomba sin Motor para Gasolina, Uso Agrícola**

CLAVE	MODELO	POTENCIA HP	CILINDRADA (cc)	TANQUE GASOLINA	H. MAX. m	FLUJO MÁX. (l/min)	SUCCIÓN MÁX. (m)	RANGO OPERACIÓN		CONEXIONES		PESO
								H(m)	Q(l/min)	SUCC.	DESC.	
1046	TSZ50-25	7	212	3.6 L	41	738	7	39÷5	100÷738	2"	2"	2.5 kg



\*Incluye Voluta, Difusor, Impulsor y Soporte.

<http://tiendabombasf.com/>

<http://tiendabombasfq.com/>

Distribuidor: Tels: (55) 5370-9692, 5305-9179, 5378-7190, 6731-0616, <http://tiendabombasfq.com/>



Actualizar productos visibles en sitio web ▶

**Refacciones para Mantenimiento y Reparación**

**Biela**

CLAVE	MODELO	APTO PARA MODELO
9577	B50S7	HY50-CT



**Sensor de Aceite**

CLAVE	MODELO	APTO PARA MODELO
9525	SAI	Bomba de Gasolina



**Tapa para Tanque**

CLAVE	MODELO	APTO PARA MODELO
1041	TPG-1	HY40-CT, HY50-CT, HY80-CT, CGHP40, HY-CGHP50



**Carburador**

CLAVE	MODELO	APTO PARA MODELO
1061	Z510110H	HY40-CT
1062	Z01021	CGP50, HY50-CT
1063	Z04021	CGP80-CT, HY80-CT
1064	Z04061	CGHP40, HY-CGHP50



Z04021

**Sellos Mecánicos Milimétricos**

CLAVE	MODELO	APTO PARA MODELO
4581	LMSB-20ABPC	HY40-CT, HY50-CT, HY80-CT, CGHP40, CGHP50
4583	SB-25	HY80-CT
4584	SB-20	HY50-CT
4585	SB-17	HY40-CT



LMSB-20ABPC

<http://tiendabombasshimge.com/>

<http://tiendabombasfq.com/>

Distribuidor: Tels: (55) 5370-9692, 5305-9179, 5378-7190, 6731-0616, <http://tiendabombasfq.com/>



Actualizar productos visibles en sitio web ▶

Piola de Arranque

CLAVE	MODELO	APTO PARA MODELO
1071	Z510110L	HY40-CT
1072	Z300710	CGP50, CGP80, CGHP40, CGHP50



510110L

Tanque de Gasolina

CLAVE	MODELO	CAPACIDAD	APTO PARA MODELO
1081	Z510110Y	2 L	HY40-CT
1082	Z440120	3.6 L	HY50-CT, HY80-CT CGHP40, HY-CGHP50



Z440120

Bujía

CLAVE	MODELO	APTO PARA MODELO
1091	E7TC	HY40-CT
1092	F6TC	HY50-CT, HY80-CT CGHP40, HY-CGHP50



E7TC

Espiga

CLAVE	MODELO	MEDIDA	APTO PARA MODELO
9502	GM-1.5	1.5"	HY40-CT
9503	GM-2	2"	HY50-CT, HY-CGHP50
9504	GM-3	3"	HY80-CT



Nivelador de Aceite

CLAVE	MODELO	PIEZAS/BOLSA
9598	GM-YB1	10 PIEZAS



Interruptor de Encendido

CLAVE	MODELO	PIEZAS/BOLSA
9512	GM-KG1	10 PIEZAS





Actualizar productos visibles en sitio web ▶

**Bobina de Encendido**

CLAVE	MODELO	APTO PARA MODELO
9522	TD54-9A	HY40-CT, HY50-CT
9523	TD03-4A	HT80-CT, CGHP40, HY-CGHP50



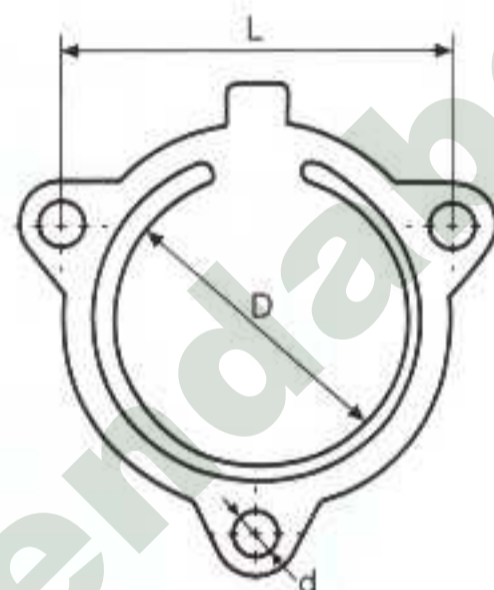
**Tapón para Bomba de Gasolina**

CLAVE	MODELO	Ø	MATERIAL	ALTURA (mm)
7005	D-M20X2	M20X2	Zinc	21.5
7006	D-G3/4	G3/4	Zinc	21.6

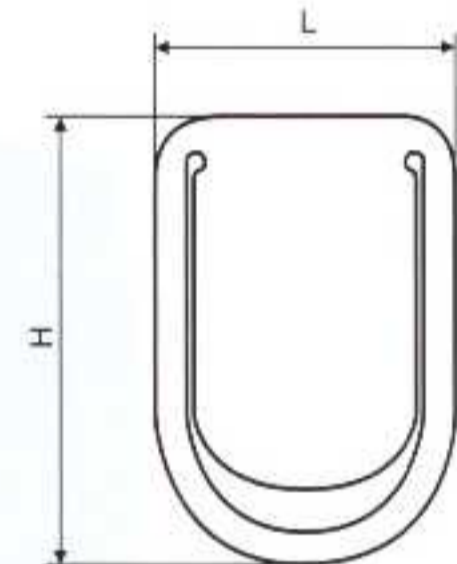


**Check**

CLAVE	MODELO	L	D	d	H	APTO PARA MODELO
9531	PM-P40	66	47	8	-	HY40-CT
9532	PM-P50	77	57	8	-	HY50-CT
9533	PM-P80	102	81	11	-	HY80-CT
9539	PM-P50-R5	87	-	-	127	CGP50-R5



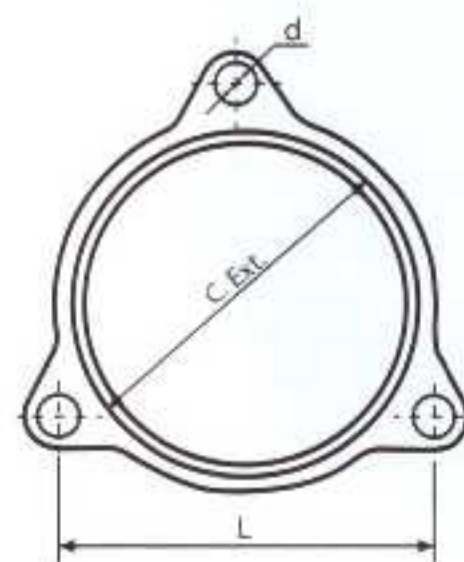
PM-P40, PM-P50, PM-P80



PM-P50-R5

**Brida de Succión**

CLAVE	MODELO	d	L	C. Ext.	APTO PARA MODELO
9541	JSJ-P40	8	65	1.5" NPT	HY40-CT
9542	JSJ-P50	8	77	2" NPT	HY50-CT
9543	JSJ-P80	11	101	3" NPT	HY80-CT

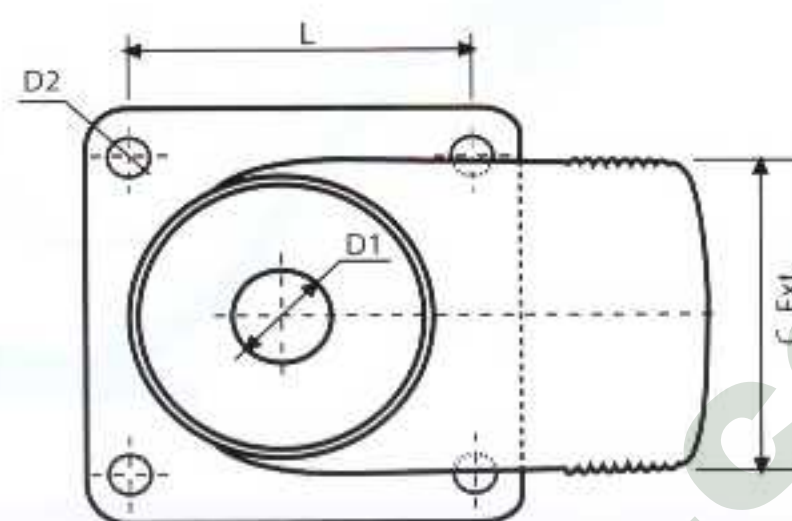




Actualizar productos visibles en sitio web ▶

Brida de Descarga

CLAVE	MODELO	C. Ext.	D1	D2	L	MATERIAL	APTO PARA MODELO
9551	CSW-P40	1.5" NPT	3/4	8	72	Aluminio	HY40-CT
9552	CSW-P50	2" NPT	3/4	8	78	Aluminio	HY50-CT
9553	CSW-P80	3" NPT	3/4	11	93	Aluminio	HY80-CT

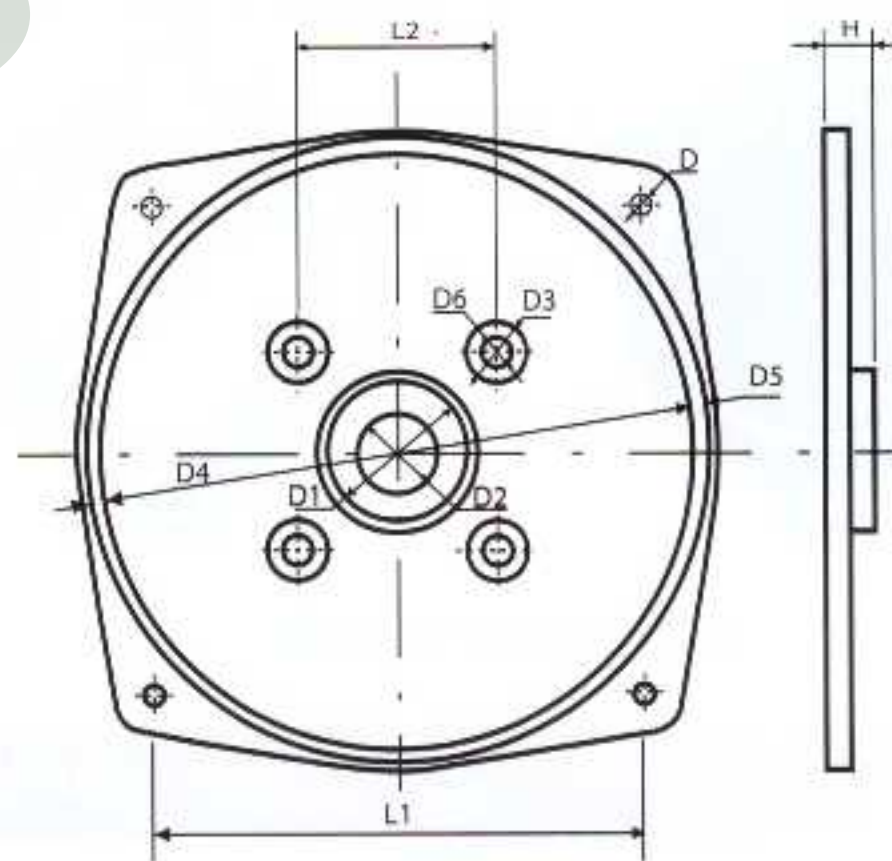


Soporte para Bomba de Gasolina

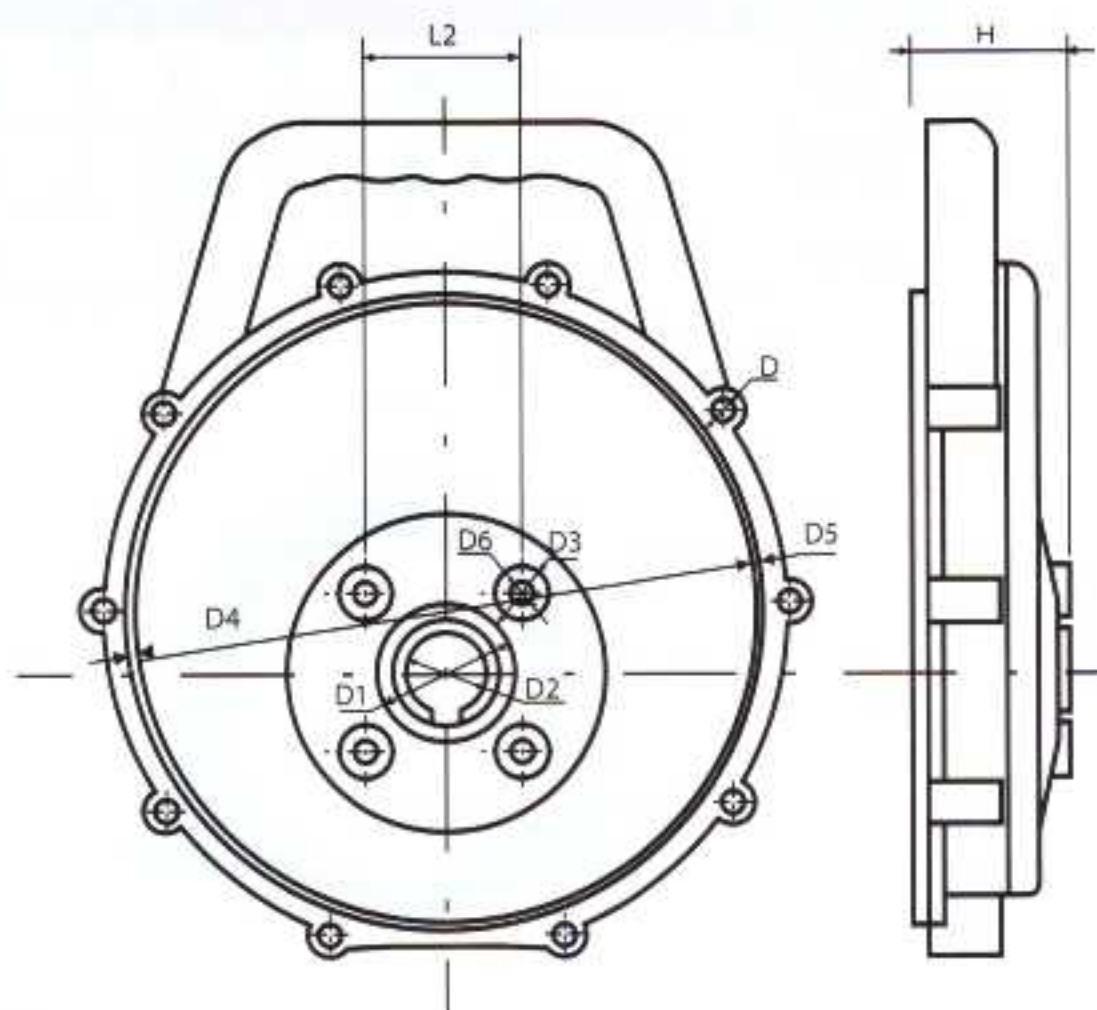
CLAVE	MODELO	D1	D2	D3	D4	D5	D6	D	L1	L2	H	MATERIAL	APTO PARA MODELO
9562	LJZ-P50	45	27	20	195	203	8.5	M8	160	65	60	Aluminio	HY40-CT, HY50-CT
9563	LJZ-P80	45	28	20	220	228	8.5	M10	184	65	61	Aluminio	HY80-CT
8569	LJZ-P50-R5	58	32	20	239	247	8.3	M7	-	65	65	Plástico	CGP50-R5



LJZ-P50, LJZ-P80



LJZ-P50-R5





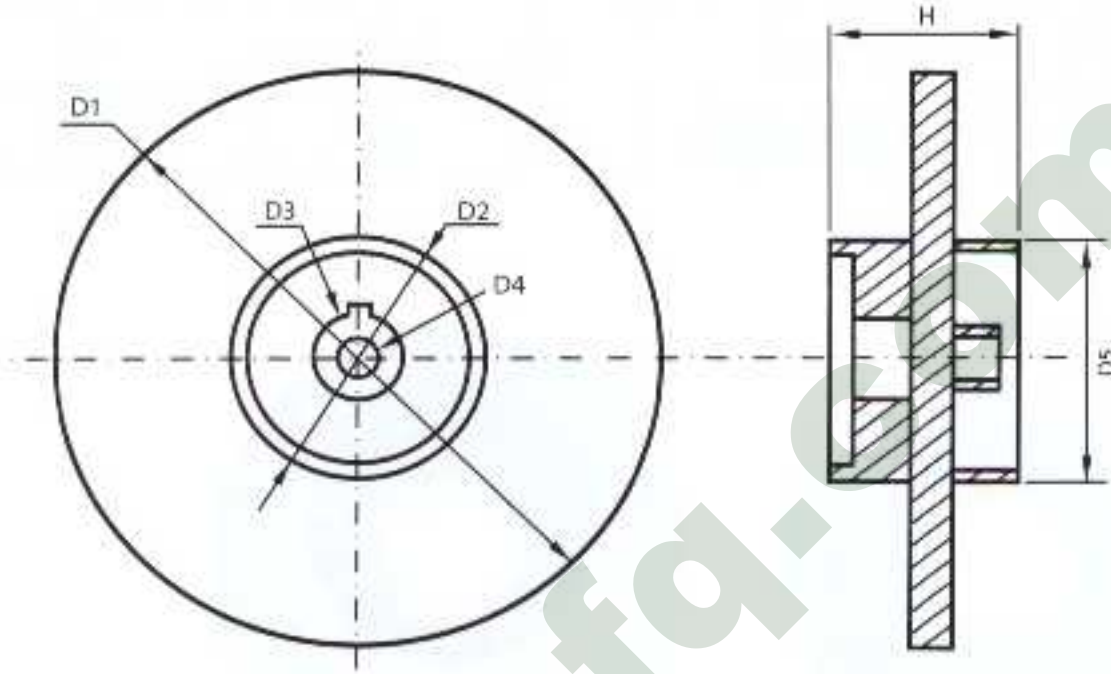
Actualizar productos visibles en sitio web ▶

**Impulsor para Bomba de Gasolina**

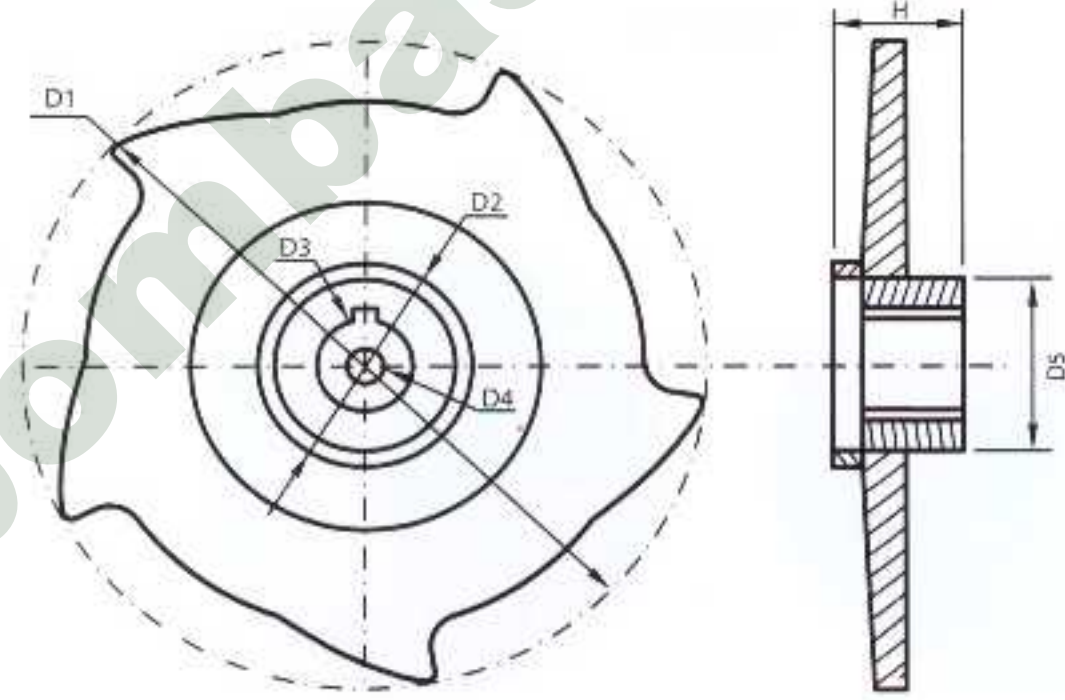
CLAVE	MODELO	APTO PARA MODELO	D1	D2	D3	D4	D5	H	MATERIAL
9571	YL-HP40	HY40-CT	168	53	18	8.5	53	55	Aluminio
9572	YL-HP50	HY50-CT	168	43	18	8.5	56	48	Aluminio
9589	YL-P50-R5	CGP50-R5	130	41	18	8.2	30	36	Plástico



YL-HP40, YL-HP50

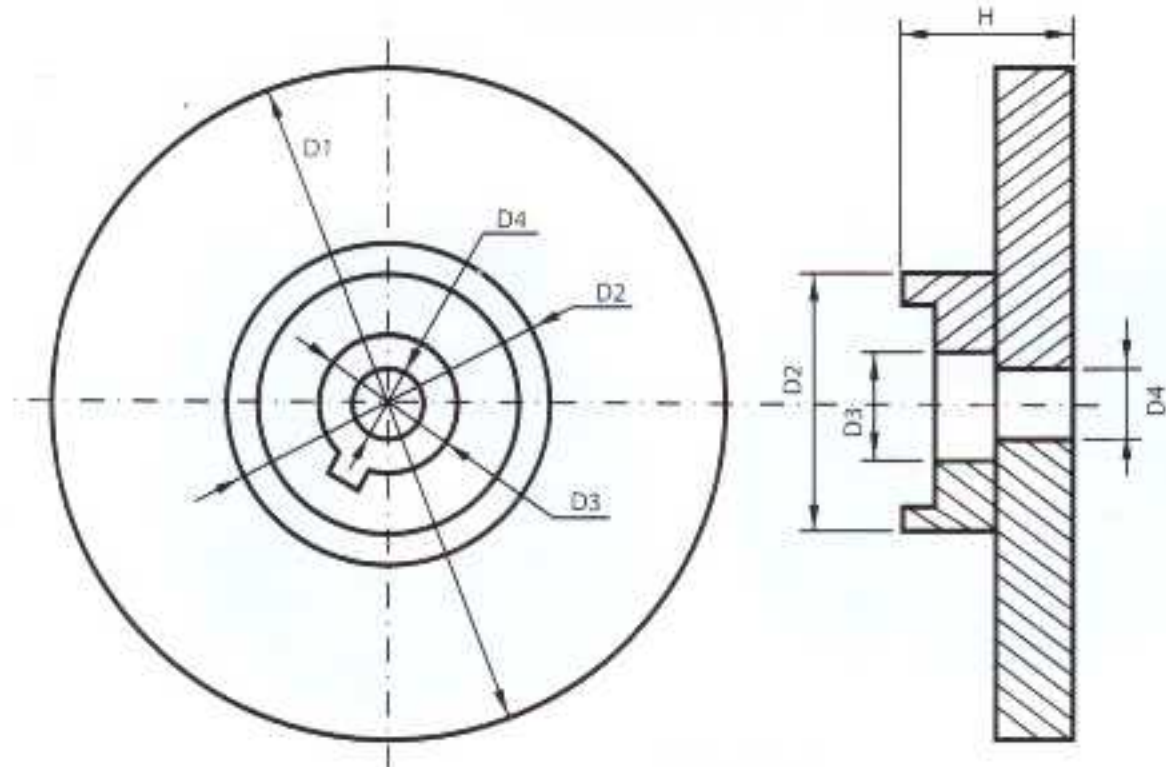


YL-P50-R5



**Impulsor para Bomba de Gasolina**

CLAVE	MODELO	APTO PARA MODELO	D1	D2	D3	D4	H	MATERIAL
9581	YL-P40	HY40-CT	118	35	16	7	34.5	Fo.Fo.
9582	YL-P50	HY50-CT	119	35	16	7	48.5	Fo.Fo.
9583	YL-P80	HY80-CT	123	35	16	7	48.5	Fo.Fo.



<http://tiendabombasshimge.com/>

<http://tiendabombasfq.com/>

Distribuidor: Tels: (55) 5370-9692, 5305-9179, 5378-7190, 6731-0616, <http://tiendabombasfq.com/>



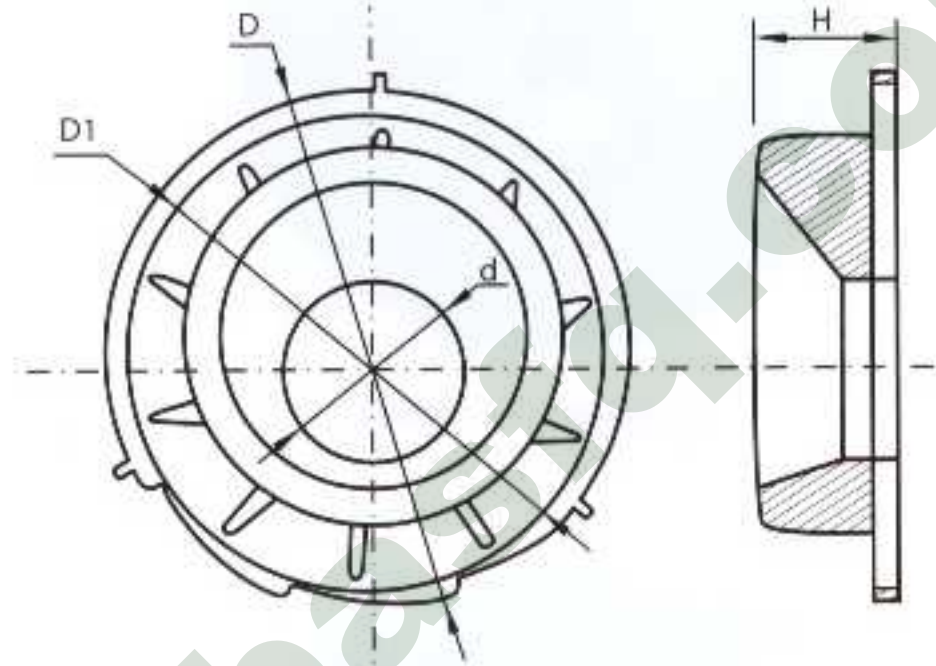
Actualizar productos visibles en sitio web ▶

Difusor para Bomba de Gasolina

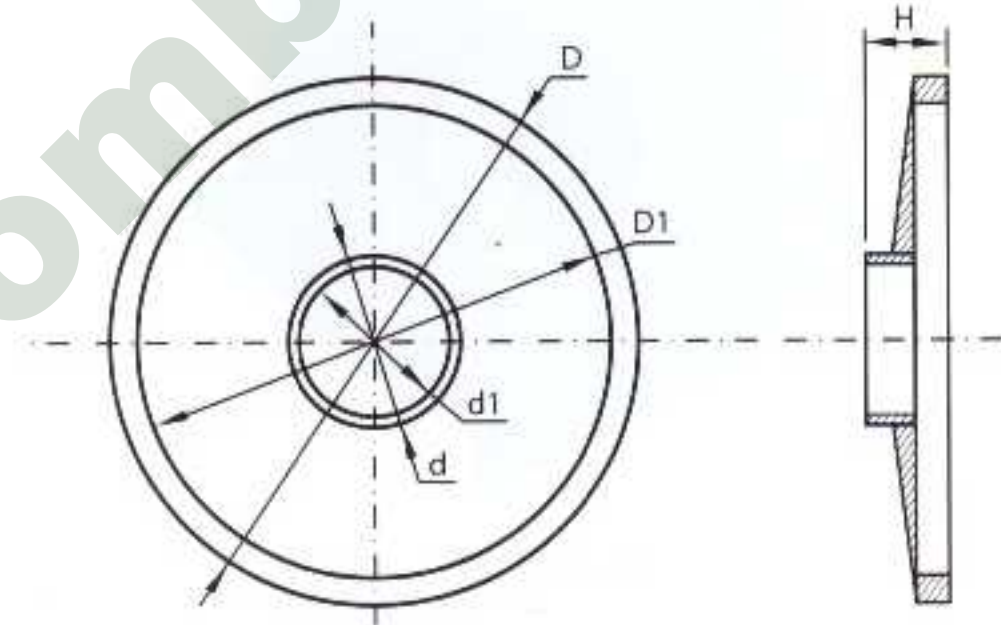
CLAVE	MODELO	d	d1	D	D1	H	h	MATERIAL	APTO PARA MODELO
8611	DY-HP40	57.5	-	170	191.5	69	-	Aluminio	CGHP40
8612	DY-HP50	50	58	189	169	38	-	Fo.Fo.	HY-CGHP50
8621	DY-P40	48	39.5	-	130	15	44	Fo.Fo.	HY40-CT
8622	DY-P50	54	45	-	130	29	50	Fo.Fo.	HY50-CT
8623	DY-P80	74	63.5	-	133	29	61	Fo.Fo.	HY80-CT
8629	DY-P50-R5	-	65	-	178	36	127	Plástico	CGP50-R5



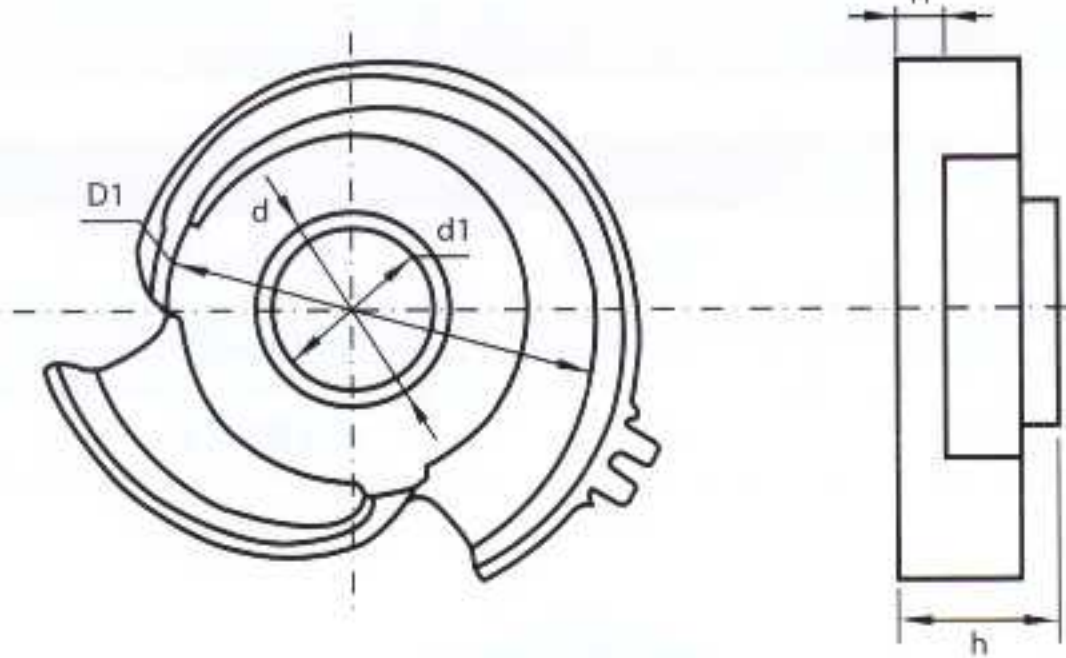
DY-HP40



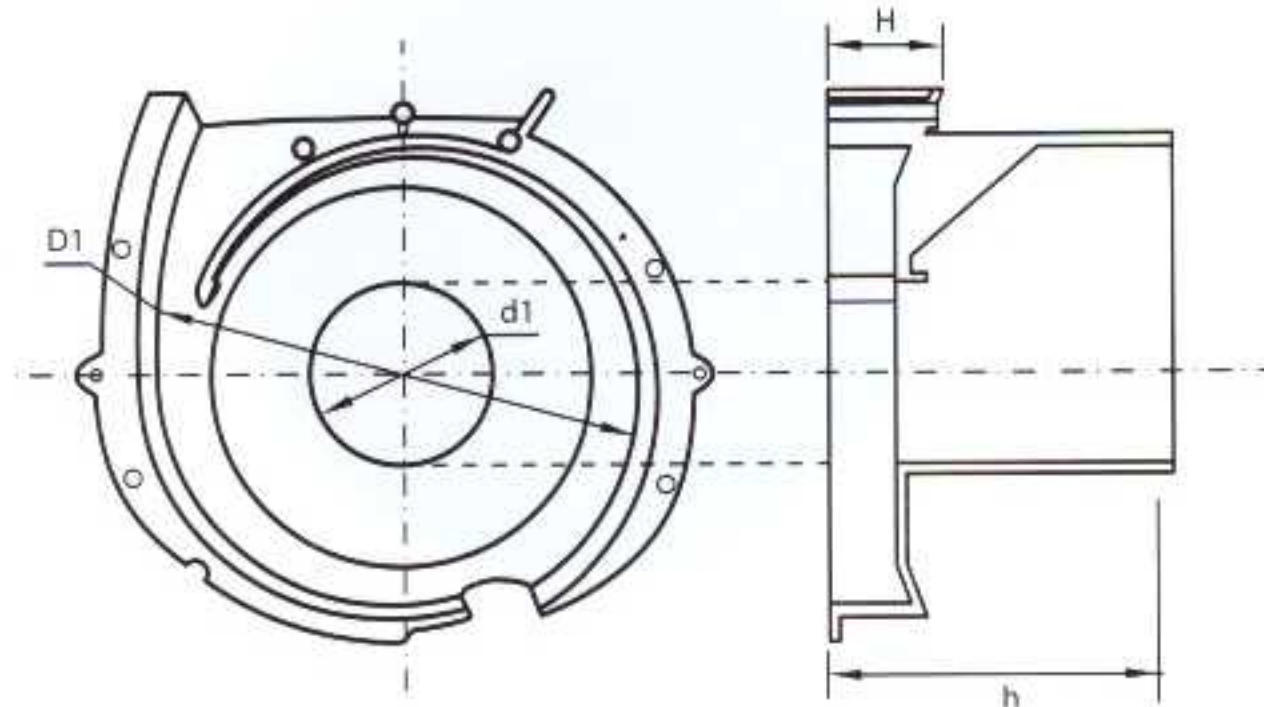
DY-HP50



DY-P40, DY-P50, DY-P60



DY-P50-R5

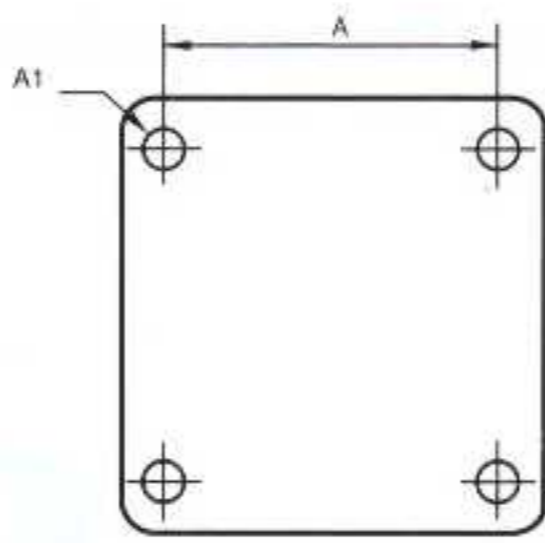




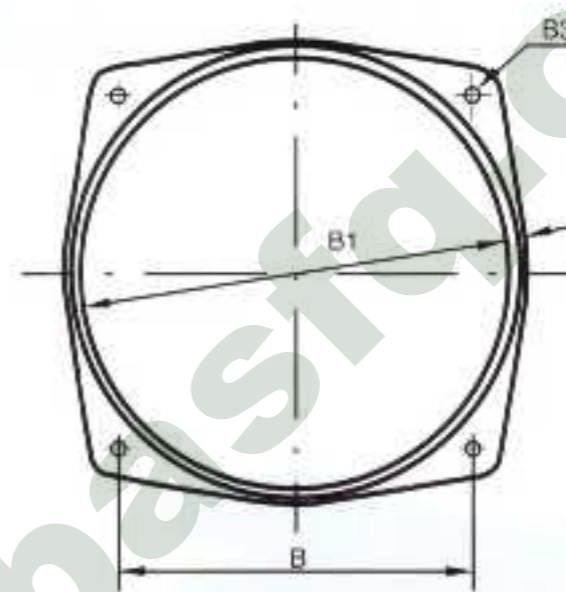
Actualizar productos visibles en sitio web ►

**Voluta**

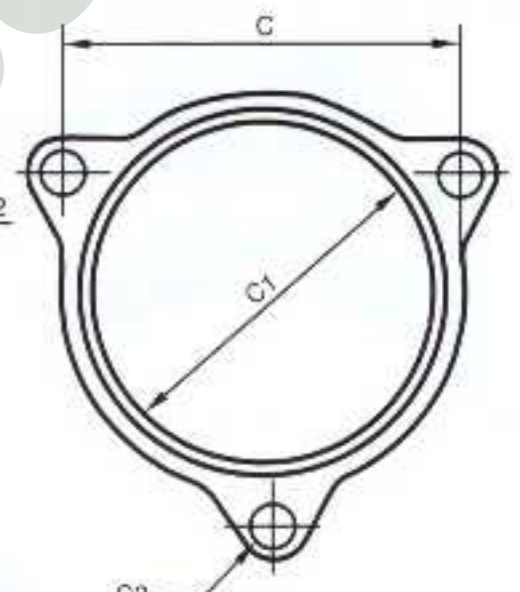
CLAVE	MODELO	A	A1	B	B1	B2	B3	C	C1	C2	APTO PARA MODELO
8601	WK-P40	72	8	160	195	203	M8	65	1.5" NPT	8	HY40-CT
8602	WK-P50	78	8	160	195	203	M8	77	2" NPT	8	HY50-CT
8603	WK-P80	93	11	184	220	228	M10	101	3" NPT	11	HY80-CT
8609	WK-P50-R5										CGP50-R5



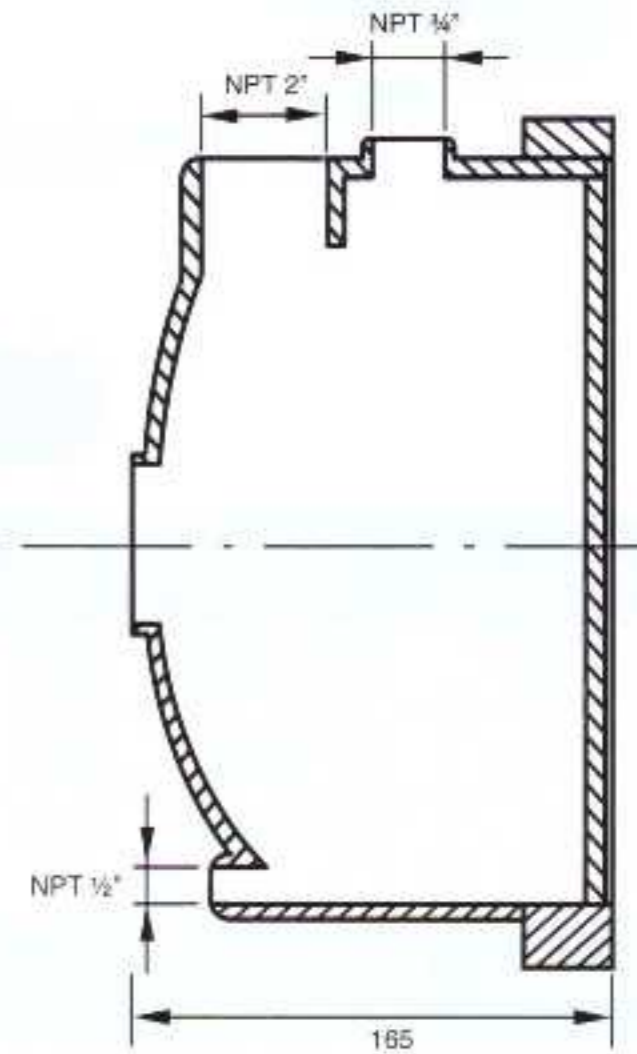
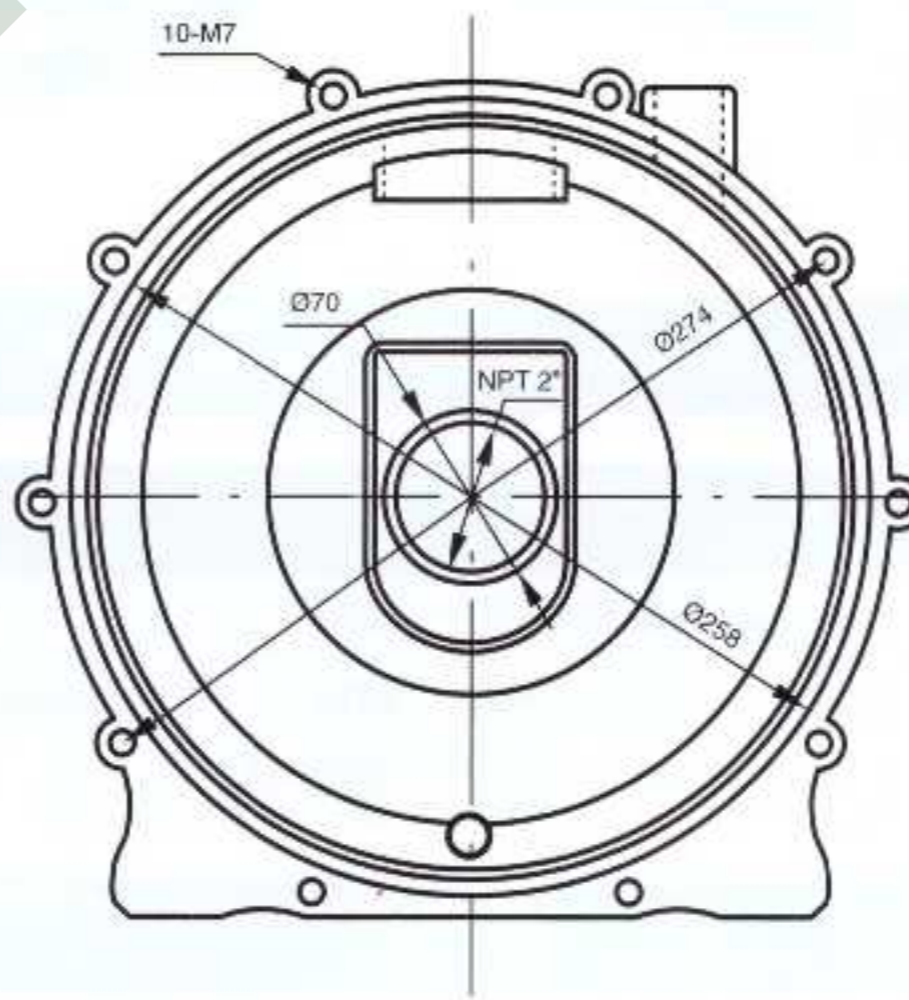
DIMENSIONES PARA LA BRIDA DE DESCARGA



DIMENSIONES PARA EL SOPORTE



DIMENSIONES PARA LA BRIDA DE SUCCIÓN



<http://tiendabombasshimge.com/>

<http://tiendabombasfq.com/>

Distribuidor: Tels: (55) 5370-9692, 5305-9179, 5378-7190, 6731-0616, <http://tiendabombasfq.com/>



Actualizar productos visibles en sitio web ▶

Soldadora Tipo Inversor

CLAVE	MODELO	VOLTAJE	Carga Máxima	Carga de Trabajo	Diámetro de Electrodo	Cable de Alimentación	Cable Tierra	Peso
4701	MINI-160	220V 2F 60Hz	160 A	60%	2.5mm- 4.0mm	1.8 m	1.6 m	3 Kg
4704	XP-120D	127V 1F 60Hz	100 A	30%	1.6mm- 3.2mm	1.6 m	1.2 m	3.5 Kg
		220V 2F 60Hz	120 A					
4702	XP-160D	127V 1F 60Hz	120 A	35%	2.5mm- 3.2mm	1.8 m	1.6 m	4 Kg
		220V 2F 60Hz	140 A		2.5mm- 3.2mm			
4703	XP-200D	127V 1F 60Hz	140 A	35%	2.5mm- 4.0mm	3 m	1.6 m	4 Kg
		220V 2F 60Hz	170 A		2.5mm- 5.0mm			



\*Cable Portaelectrodo y Cable para Tierra incluido en todos los modelos.



MINI-160



XP-120D, XP-160D, XP-200D

Refacciones para Mantenimiento y Reparación

MODELO	TRANSISTOR IGBT		CAPACITOR		VENTILADOR		REGULADOR DE AMPERAJE		INTERRUPTOR TERMICO	
	MODELO	CLAVE	MODELO	CLAVE	MODELO	CLAVE	MODELO	CLAVE	MODELO	CLAVE
MINI-160	FGH40N60	4801	CD293/H/560uf/400V	4822	VEN-90X90	4831	REG-103K	4851	PROT-T85	4849
XP-160D	FGH60N60	4802	CD293/H/1800uf/250V	4812						
XP-200D	FGH40N60	4801	CD293/H/2200uf/250V	4813						

MODELO	TRANSFORMADOR DE POTENCIA		TARJETA DE CONTROL		TARJETA ELECTRONICA		PUENTE RECTIFICADOR		REVELADOR INTERRUPTOR	
	MODELO	CLAVE	MODELO	CLAVE	MODELO	CLAVE	MODELO	CLAVE	MODELO	CLAVE
MINI-160	T-HS300	4855	TC-868	4868	PCB-MINI160	4861	S50VB100WL	4885	NB90-24S-S-A	4897
XP-160D					PCB-XP160D	4862				
XP-200D					PCB-XP200D	4863				

MODELO	TRANSISTOR EFECTO CAMPO		TARJETA FUENTE DE PODER		CONECTORES RÁPIDOS		CABLE PORTAELECTRODO		CABLE PARA TIERRA	
	MODELO	CLAVE	MODELO	CLAVE	MODELO	CLAVE	MODELO	CLAVE	MODELO	CLAVE
MINI-160	K3878	T-878	PSPCB	T905	KJ-1025	4921	CBL-1.8X16AP	4901	CBL-1.6X16AN	4911
XP-160D					KJ-1025-1	4922	CBL-3X16AP	4902		
XP-200D										

http://tiendabombasfingge.com/

http://tiendabombasfq.com/

Distribuidor: Tels: (55) 5370-9692, 5305-9179, 5378-7190, 6731-0616, http://tiendabombasfq.com/



Actualizar productos visibles en sitio web ▶

Soldadora por Arco de Gas

CLAVE	MODELO	VOLTAJE	Carga Máxima	Carga de Trabajo	Diametro de Electrodo	Diametro Aguja Tungsteno.	Cable de Alimentación	Cable Tierra	Peso
4707	TIG/MMA-200R	127V 2F 60Hz	140A (TIG)	60%	1.6 mm- 2.5 mm	1.6/2.0/2.4	3 m	1.6 m	12 Kg
			100A (MMA)						
		220V 2F 60Hz	180A (TIG)		2.5 mm- 4.0 mm				
			160A (MMA)						

\*Cable Portaelectrodo, Cable para Tierra, Antorcha TIG y accesorios incluidos.



Soldadora de Gas

CLAVE	MODELO	VOLTAJE	Carga Máxima	Carga de Trabajo	Diametro de Electrodo	Microalambre	Cable de Alimentación	Cable Tierra	Peso
4708	MIG/MMA-195V	127V 2F 60Hz	140A (MIG)	60%	2.5mm- 3.2mm	0.8mm-1.0mm	3 m	1.6 m	12 Kg
			120A (MMA)						
		220V 2F 60Hz	190A (MIG)		2.5mm- 4.0mm				
			160A (MMA)						

\*Máxima Capacidad de Peso de Microalambre: 5 Kg.

\*Accesorios incluidos.



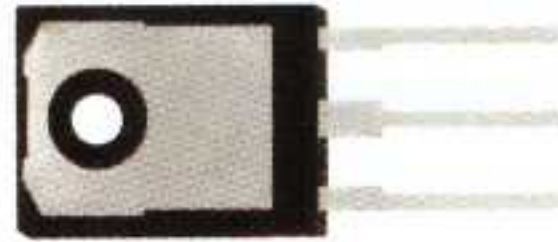


Actualizar productos visibles en sitio web ▶

Transistor IGBT

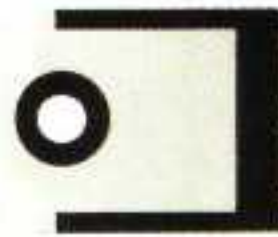
CLAVE	MODELO	TENSIÓN Colector - Emisor	VOLTAJE DE SATURACIÓN	CORRIENTE MÁXIMA	APTO PARA
4801	FGH40N60	600V	2.3V	40 A	MINI-160, XP-200D
4802	FGH60N60	600V	2.3V	60 A	XP-160D

\*IGBT: Transistor Bipolar de Puerta Aislada  
(Insulated Gate Bipolar Transistor)



Transistor de Efecto Campo (Field-Effect Transistor)

CLAVE	MODELO	CORRIENTE	DISIPACIÓN DE POTENCIA	VOLTAJE DE FUENTE	APTO PARA
T878	K3878	9A	150W	900V	XP-160D, XP-200D



Interruptor Termico

CLAVE	MODELO	VIDA DE CICLOS	TEMPERATURA		CAPACIDAD DE CONTACTO	APTO PARA
			Corte	Tolerancia		
4849	PROT-T85	6.000	85°C	±5°	125Vac/8A, 250Vac/5A 24Vdc/8A	XP-160D, XP-200D, MINI-160



Puente Rectificador

CLAVE	MODELO	DIMENSIONES	APTO PARA
4885	S50VB100WL	31.4x31.4 mm	XP-160D, XP-200D



Relevador Interruptor

CLAVE	MODELO	DIMENSIONES	APTO PARA
4897	NB90-24S-S-A	32.2x27x21 mm	XP-160D, XP-200D





Actualizar productos visibles en sitio web ▶

Ventilador

CLAVE	MODELO	Dimensiones (mm)	APTO PARA
4831	VEN-90X90	92x92x25	XP-160D, XP-200D, MINI-160
4832	VEN-TIG	120x120x38	TIG/MMA-200R



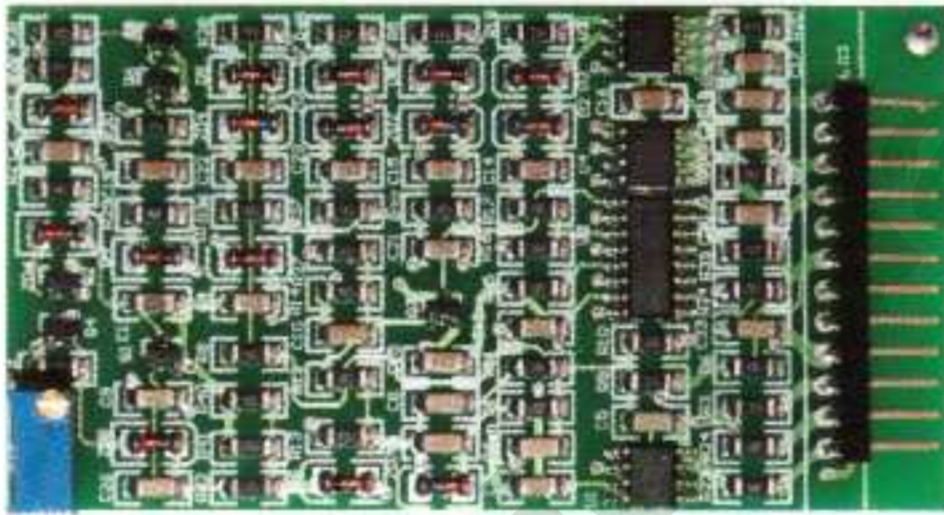
Interruptor Soldadora

CLAVE	MODELO	APTO PARA
4875	INTERRUPTOR-XP200D	XP-160D, XP-200D



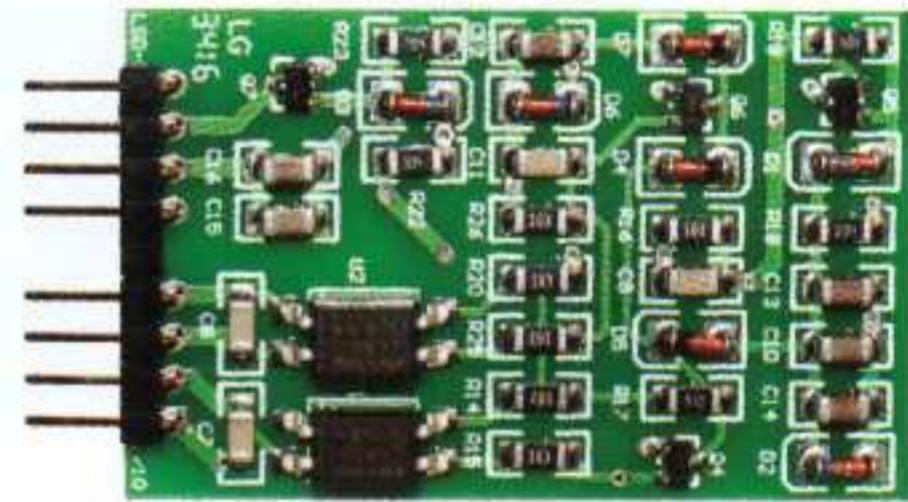
Tarjeta de Control

CLAVE	MODELO	APTO PARA
4868	TC-868	XP-160D, XP-200D



Tarjeta Fuente de Poder

CLAVE	MODELO	APTO PARA
T905	PSPCB	XP-160D, XP-200D



Transformador de Potencia

CLAVE	MODELO	APTO PARA
4855	T-HS300	XP-160D, XP-200D



Regulador de Amperaje (Potenciómetro)

CLAVE	MODELO	RESISTENCIA	APTO PARA
4851	REG-103K	103 K	XP-160D, XP-200D



<http://tiendabombasshimge.com/>

<http://tiendabombasfq.com/>

Distribuidor: Tels: (55) 5370-9692, 5305-9179, 5378-7190, 6731-0616, <http://tiendabombasfq.com/>



Actualizar productos visibles en sitio web ▶

Microalambre para Soldar

CLAVE	MODELO	Diámetro (mm)	PESO
4870	WIRE-09	0.8	1 Kg
4871	WIRE-10	0.8	5 Kg



Interruptor de PCB TIG

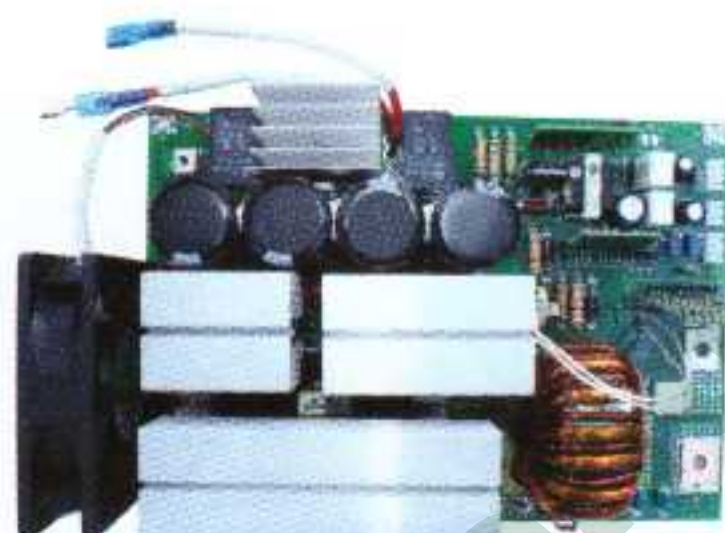
CLAVE	MODELO	APTO PARA
4850	TIG SWITCH PCB	TIG/MMA-200R

\*PCB (Placa de Circuito Soldador)



Tarjeta Electrónica

CLAVE	MODELO	APTO PARA
4861	PCB-MINI160	MINI-160
4862	PCB-XP160D	XP-160D
4863	PCB-XP200D	XP-200D



PCB-XP-160D

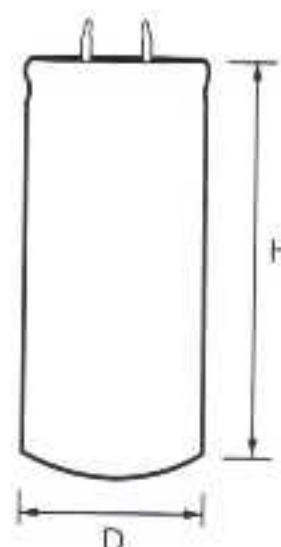
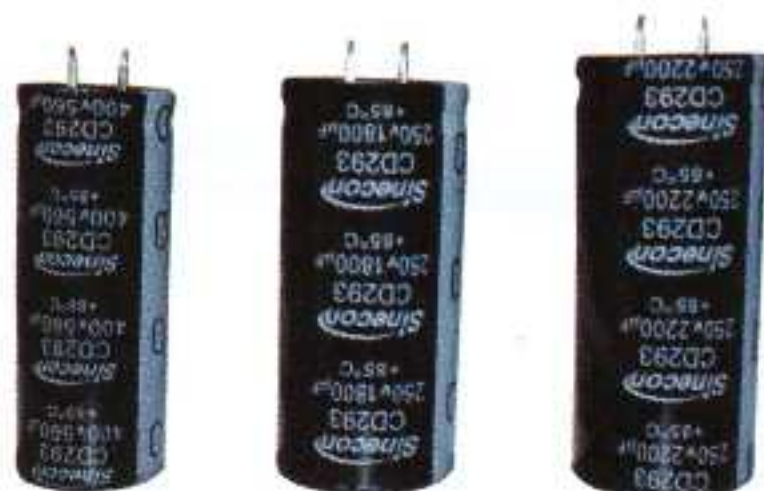
Tarjeta Electrónica

CLAVE	MODELO	APTO PARA
4864	BOTTOM BOARD-TIG	TIG/MMA-200R



Capacitor

CLAVE	MODELO	CAPACIDAD	V	Temperatura Máxima	H	D	USO	APTO PARA
4811	CD293/180uf8200V TIG	1800µf	200	85°C	52 mm	36 mm	Normal, de arranque	TIG/MMA-200R
4812	CD293/H/1800uf/250V	1800µf	250	85°C	66 mm	30 mm	Normal, de arranque	XP-160D
4813	CD293/H/2200uf/250V	2200µf	250	85°C	71 mm	26 mm	Normal, de arranque	XP-200D
4822	CD293/H/560uf/400V	560µf	400	85°C	66 mm	30 mm	Normal, de arranque	MINI-160





Actualizar productos visibles en sitio web ▶

Conectores Rápidos

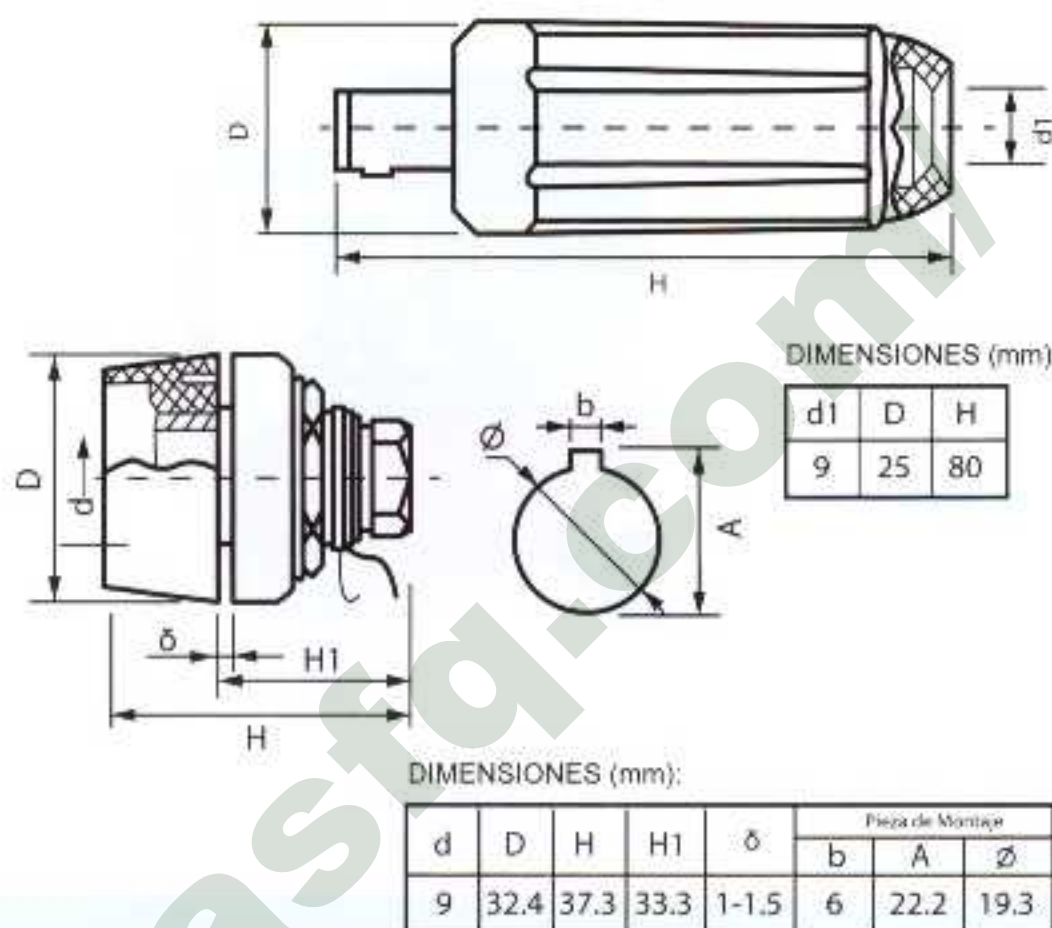
CLAVE	MODELO	Color	Corriente Nominal	Sección del cable	APTO PARA
4921	KJ-1025	Rojo	200A	16-25mm <sup>2</sup>	MINI-160, XP-160D, XP-200D
4922	KJ-1025-1	Negro	200A	10-25mm <sup>2</sup>	MINI-160, XP-160D, XP-200D



KJ-1025



KJ-1025-1



Cable Portaelectrodo

CLAVE	MODELO	LARGO	MEDIDA	CALIBRE	APTO PARA
4901	CBL-1.8X16AP	1.8 m	1X16mm <sup>2</sup>	5 *	MINI-160, XP-160D
4902	CBL-3X16AP	3 m	1X16mm <sup>2</sup>	5	XP-200D



Cable para Tierra

CLAVE	MODELO	LARGO	MEDIDA	CALIBRE AWG	APTO PARA
4911	CBL-1.6X16AN	1.6 m	1X16mm <sup>2</sup>	5	MINI-160, XP-160D, XP-200D



http://tiendabombasshimge.com/

http://tiendabombasfq.com/

Distribuidor: Tels: (55) 5370-9692, 5305-9179, 5378-7190, 6731-0616, http://tiendabombasfq.com/



Actualizar productos visibles en sitio web ▶

**Compresor de Aire con Motor Acoplado SHIMGE**

CLAVE	MODELO	POTENCIA			VOLTAJE	MOTOR r/min	CLASE AISLAMIENTO	IP	TANQUE	CILINDRO (mm)	P. MAX. (PSI)	DESPL (l/min)	PESO
		HP	W	A									
0906	SGBM9037	2	1500	15	127V 1F 60Hz	3450	B	44	24 L	φ 42 x 1	115	238	22 Kg
0907	SGBM9038	2	1500	15	127V 1F 60Hz	3450	B	44	50 L	φ 42 x 1	115	238	31 Kg



SGBM9037



SGBM9038

**Compresor de Aire Libre de Aceite SHIMGE**

CLAVE	MODELO	POTENCIA			VOLTAJE	MOTOR r/min	CLASE AISLAMIENTO	IP	TANQUE	CILINDRO (mm)	P. MAX. (PSI)	DESPL (L/min)	PESO
		HP	W	A									
0991	SGW550-24L	.75	550	7.5	127V 1F 60Hz	1750	B	44	24 L	φ 63.6 x 2	101	53	20.5 Kg
0992	SGW750-50L	1	750	9	127V 1F 60Hz	1750	B	44	50 L	φ 63.6 x 2	101	75	30 Kg
0993	SGW750-70L	1	750	9	127V 1F 60Hz	1750	B	44	70 L	φ 63.6 x 2	101	75	35 Kg
0995	SGW550X2-70L	1.5	1100	15	127V 1F 60Hz	1750	B	44	70 L	φ 63.6 x 4	101	106	40 Kg
0996	SGW750X2-90L	2	1500	18	127V 1F 60Hz	1750	B	44	90 L	φ 63.6 x 4	101	150	70 Kg
0997	SGW1100-90L	1.5	1100	11	127V 1F 60Hz	1750	B	44	90 L	φ 63.6 x 2	101	120	50 Kg
0998	SGW1500-130L	2	1500	14	127V 1F 60Hz	1750	B	44	130 L	φ 69.6 x 2	101	150	60 Kg
0999	SGW750-30LV	1	750	9	127V 1F 60Hz	1750	B	44	30 L	φ 63.7 x 2	100	75	29 Kg



SGW550-24L, SGW750-50L,  
SGW750-70L



SGW750-70L



SGW550X2-70L, SGW750X2-90L



SGW1500-130L



SGW750-30LV

<http://tiendabombasshimge.com/>

<http://tiendabombasfq.com/>

Distribuidor: Tels: (55) 5370-9692, 5305-9179, 5378-7190, 6731-0616, <http://tiendabombasfq.com/>



Actualizar productos visibles en sitio web ▶

Compresor de Aire con Motor Acoplado ORANGE PUMPS

CLAVE	MODELO	HP	kW	A	VOLTAJE	r/min	TANQUE	CLASE AISL.	IP	CILINDRO (mm)	P. MÁX. (PSI)	DESPL (l/min)	DIMENSIONES (mm)	PESO
0982	LD-5050V	2	1.5	14.5A	127V~ 60Hz	3450	50 L	B	44	φ 47 x 1	115	238	470x400x830	33 Kg
0983	LD-2020	2	1.5	14A	127V~ 60Hz	3450	20 L	B	44	φ 42 x 1	115	115	580x280x600	18.5 Kg
0984	LD-2024	2	1.5	14.5A	127V~ 60Hz	3450	24 L	B	44	φ 47 x 1	115	115	610x280x600	20 Kg
0985	LD-2050	3	2.2	15 A	127V~ 60Hz	3450	50 L	B	44	φ 47 x 1	115	115	680x300x670	28 Kg



LD-2020, LD-2024



LD-2050



LD-5050V

Compresor de Aire Libre de Aceite ORANGE PUMPS

CLAVE	MODELO	HP	kW	A	VOLTAJE	r/min	TANQUE	CLASE AISL.	IP	CILINDRO (mm)	P. MÁX. (PSI)	DESPL (l/min)	DIMENSIONES (mm)	PESO
0986L	LD-75024	1	0.75	6.2	127V~ 60Hz	1760	24 L	B	44	φ 63.7X47.5X2	115	75	550X270X570	19 Kg
0987	LD-75030	1	0.75	9	127V~ 60Hz	1750	30 L	B	44	φ 63.6 x 2	101	60		
0987L	LD-75035V	1	0.75	6.2	127V~ 60Hz	1760	36 L	B	44	φ 63.7X47.5X2	115	75	450X450X680	26 Kg
0989	LD-1550	1.5	1.1	11	127V~ 60Hz	1760	50 L	B	44	φ 63.7X47.5X2	115	106	670x360X690	34 Kg



LD-75024



LD-1550



LD-75035V

http://tiendabombasshimge.com/

http://tiendabombasfq.com/

Distribuidor: Tels: (55) 5370-9692, 5305-9179, 5378-7190, 6731-0616, http://tiendabombasfq.com/



Actualizar productos visibles en sitio web ▶

**Compresor de Aire con Motor Eléctrico (Alta Eficiencia)**

CLAVE	MODELO	POTENCIA			MOTOR		CLASE AISLAMIENTO	IP	CILINDRO (mm)	P. MÁX. (PSI)	DESPL (L/min)	DIMENSIONES (mm)	PESO	
		HP	kW	A	VOLTAJE	r/min								
0932	BP/DV2051	1.5	1.1	12.6 A	127V~	60Hz	1730	B	44	φ 51 x 2	115	170	670 x 370 x 360	34.5 Kg
0933	BP/DV2065	2	1.5	17.1 A	127V~	60Hz	1730	B	44	φ 65 x 2	115	250	610 x 400 x 360	40.5 Kg
0934	BP/DV2070	2	1.5	7.5 A	220V 3~	60Hz	1750	B	44	φ 70 x 2	115	280	670 x 390 x 360	34.5 Kg



**Compresor de Aire Libre de Aceite**

CLAVE	MODELO	POTENCIA			MOTOR		CLASE AISLAMIENTO	IP	CILINDRO (mm)	P. MÁX. (PSI)	DESPL (l/min)	PESO
		HP	W	A	VOLTAJE	r/min						
9262	SGW550HD	¾	600	5.6	110	1750	B	44	φ 63.6 x 2	101	53	9 Kg
9263	SGW750HD	1	800	7.5	110	1750	B	44	φ 63.6 x 2	101	75	10.5 Kg
9264	SGW1100HD	1½	1100	11	120	1750	B	44	φ 63.6 x 2	101	120	35 Kg
9265	SGW1500HD	2	1500	14	120	1750	B	44	φ 69.6 x 2	101	150	35 Kg
0988	LD-750HD	1	800	7.5	110	1750	B	44	φ 63.6 x 2	101	75	



SGW550HD



SGW750HD, LD-750HD



SGW1100HD, SGW1500HD

http://tiendabombasshimge.com/

http://tiendabombasfq.com/

Distribuidor: Tels: (55) 5370-9692, 5305-9179, 5378-7190, 6731-0616, http://tiendabombasfq.com/



Actualizar productos visibles en sitio web ▶

Cabezal para Compresor de Una Etapa

CLAVE	MODELO	POTENCIA HP	FLUJO DE AIRE L/m	VELOCIDAD rpm	CILINDRO (mm)	CARRERA (mm)	PRESIÓN (PSI)	DIMENSIONES (mm)	PESO
9202	YAH1051	¾	36	1080	φ 51x1	38	115	215 x 180 x 247	5.8 Kg
9203	YAH1065	1	50	1020	φ 65x1			225 x 205 x 275	8.2 Kg
9205	DV2051	1.5	170	1050	φ 51x2	46		330 x 296 x 310	13.4 Kg
9206	DV2065	3	250		φ 65x2	46		395 x 285 x 340	18 Kg
9208	DW3065	5	360	1030	φ 65x3	48		470 x 320 x 400	23.8 Kg

Potencia: Se refiere a las potencias de los motores recomendados para los cabezales.



YAH1051, YAH1065



DV2051, DV2065



DW3065

Refacciones para Mantenimiento y Reparación

CABEZAL MODELO	BIELA		CIGÜEÑAL		PISTÓN		ANILLOS		VÁLVULA FLAPPER		TAPA DE CABEZA DE PISTÓN	
	MODELO	CLAVE	MODELO	CLAVE	MODELO	CLAVE	MODELO	CLAVE	MODELO	CLAVE	MODELO	CLAVE
YAH1051	12.7P22	9102	QZ81	9121	HS51	9963	PR51	9983	PLR-1	9001	GG51	9141
YAH1065	12.5P22	9103			HS65	9965	PR65	9985	PLR-2	9002	GG65	9142
DV2051	12.7P24	9105	QZ82	9122	HS51	9963	PR51	9983	PLR-1	9001	GG61	9141
DV2065	14.5P30	9107	QZ83	9123	HS65	9965	PR65	9985	PLR-2	9002	GG65	9142
DW3065			QZ84	9124								

CABEZAL MODELO	POLEA DE TRANSMISIÓN		FILTRO DE AIRE		ELEMENTO FILTRANTE		TUBO ALEATEADO		JUNTAS	
	MODELO	CLAVE	MODELO	CLAVE	MODELO	CLAVE	MODELO	CLAVE	MODELO	CLAVE
YAH1051	A150MM	9151	FIL-2	1862	LX42X18	8941	G12X240	8961	EP-01	9021
YAH1065	A190MM	9152							EP-02	9022
DV2051	A265MM-1	9153	EP-03	9023						
DV2065	A265MM-2	9154	FIL-2	1862	LX67X41	8943	G12X240	8961	EP-04	9024
DW3065	2A265MM	9155	FIL-7	8982					EP-05	9025



Actualizar productos visibles en sitio web ▶

Cabezal para Compresor de Una Etapa

CLAVE	MODELO	POTENCIA HP	FLUJO DE AIRE l/m	VELOCIDAD rpm	CILINDRO (mm)	CARRERA (mm)	PRESIÓN (PSI)	DIMENSIONES (mm)	PESO
9221	DHD2065	3	250	980	φ 65 x 2	58	115	210 x 310 x 390	21.5 Kg
9222	DHD2080	5	480		φ 80 x 2	60		260 x 350 x 420	56.5 Kg
9223	DHD2090	7.5	600		φ 90 x 2			270 x 360 x 460	60 Kg

Potencia: Se refiere a las potencias de los motores recomendados para los cabezales.



DHD2065

Refacciones para Mantenimiento y Reparación

CABEZAL MODELO	FILTRO DE AIRE		ELEMENTO FILTRANTE		JUNTAS	
	MODELO	CLAVE	MODELO	CLAVE	MODELO	CLAVE
DHD2065	FIL-8	8983	LX102X36	8942	EP-06	9026
DHD2080	FIL-9	8984	LX67X132	8945	EP-07	9027
DHD2090					EP-08	9028

Cabezal para Compresor Libre de Aceite

CLAVE	MODELO	POTENCIA KW	HP	FLUJO DE AIRE l/m	VELOCIDAD rpm	CILINDRO (mm)	CARRERA (mm)	PRESIÓN (PSI)	DIMENSIONES (mm)	PESO
8752	YWV2090	3.7	5	600	820	φ 90x2	60	115	660 x 400 x 520	42 Kg
8753	YW3090	7.5	10	900	820	φ 90x3	60	115	770 x 420 x 550	50 Kg



YWV2090



YW3090

http://tiendabombasfq.com/

http://tiendabombasfq.com/

Distribuidor: Tels: (55) 5370-9692, 5305-9179, 5378-7190, 6731-0616, http://tiendabombasfq.com/



Actualizar productos visibles en sitio web ▶

Cabezal para Compresor de Doble Etapa

CLAVE	MODELO	POTENCIA HP	FLUJO DE AIRE l/m	VELOCIDAD rpm	CILINDRO (mm)	CARRERA (mm)	PRESIÓN (PSI)	DIMENSIONES (mm)	PESO
9232	YAV2090T	7.5	340	860	φ 90 x 1 + φ 65 x 1	60	180	480 x 300 x 450	32 Kg
9233	YAW3090T	10	620	760	φ 90 x 2 + φ 65 x 1			470 x 320 x 400	40 Kg
9235	YAV2105T		φ 105 x 2 + φ 55 x 2		540 x 320 x 435	111 Kg			
9236	YAV2105TX							113 Kg	
9237	YAV2120T		φ 120.65 x 2 + φ 63.5 x 2		76	640 x 550 x 545			93 Kg
9238	YAH1105T	5	500	860	φ 105 x 1 + φ 55 x 1	89		460 x 420 x 490	78 Kg
9239	YAH1105TX						80 Kg		
9240	YAH1155T	15	1600	760	φ 155 x 1 + φ 82 x 1	116	550 x 515 x 700	172 Kg	

Potencia: Se refiere a las potencias de los motores recomendados para los cabezales.



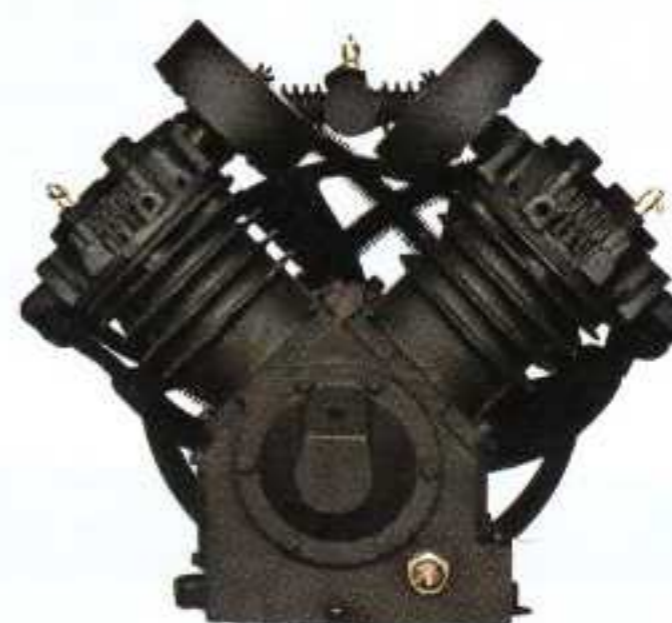
YAV2090T



YAW3090T



YAV2105TX



YAV2120T



YAH1105T, YAH1105TX,  
YAH1155T



Actualizar productos visibles en sitio web ▶

Refacciones para Mantenimiento y Reparación

CABEZAL MODELO	BIELA MODELO CLAVE	CIGÜEÑAL MODELO CLAVE	METAL PARA CIGÜEÑAL MODELO CLAVE	PISTON MODELO CLAVE	ANILLOS MODELO CLAVE
YAV2090T	20P32 9109	QZ85 9125		HS90 9969 HS65H 9973 HS90H 9975	PR90 9989
YAW3090T	20P32 9109	QZ86 9126			
YAV2105T	19P43.5 9111	QZ87 9127	MC-19P43.5 9133	HS55 9972 HS105 9976	PR55 9984 PR105 9991
YAV2105TX				HS55 9972 HS105 9976	
YAV2120T				HS63 9972 HS120 9976	PR63 9993 PR120 9995
YAH1105T	19P43.5 9111	QZ88 9128	MC-19P43.5 9133	HS55 9964 HS105 9970	PR55 9984 PR105 9991
YAH1105TX					
YAH1155T	28P60 9112	QZ89 9129	MC-28P60 9135	HS82 9968 HS155 9971 HS85 9974	PR82 9988 PR155 9992 PR85 9994

CABEZAL MODELO	VÁLVULA DE ADMISIÓN MODELO CLAVE	VÁLVULA DE ESCAPE MODELO CLAVE	TAPA DE CABEZA DE PISTON MODELO CLAVE	POLEA DE TRANSMISIÓN MODELO CLAVE
YAV2090T			GG90 9144	2B350MM 9156
YAW3090T			GG90 9144	2B350MM 9156
YAV2105T	PVAL71 9181	XPVAL71 9191	GG105L 9145 GG105R 9146	
YAV2105TX			GG105L 9145 GG105R 9146	2B480MM 9158
YAV2120T	PVAL77 9184 PVAL79 9985	XPVAL77 9193 XPVAL79 9194		2B480MM 9158
YAH1105T	PVAL71 9181	XPVAL71 9191	GG105L 9145	2B425MM 9157
YAH1105TX			GG105L 9145	2B425MM 9157
YAH1155T	PVAL74 9182 PVAL75 9183	XPVAL74 9192	GG155 9147	4B515MM 9159

CABEZAL MODELO	FILTRO DE AIRE MODELO CLAVE	ELEMENTO FILTRANTE MODELO CLAVE	TUBO ALEATEADO MODELO CLAVE	JUNTAS MODELO CLAVE
YAV2090T	FIL-3 1863	LX67X52 8944	G25X270 8965	EP-11 9031
YAW3090T	FIL-3 1863	LX67X52 8944	G25X270 8965	EP-12 9032
YAV2105T	FIL-5 1865	LX108X53 8946		EP-13 9033
YAV2105TX				EP-14 9034
YAV2120T	FIL-5 1865	LX108X53 8946	G19X1450 8963 G19X1500 8964	
YAH1105T	FIL-5 1865	LX108X53 8946		EP-09 9029
YAH1105TX				EP-10 9030
YAH1155T	FIL-10 8985	LX148X121 8947		



Actualizar productos visibles en sitio web ▶

**Cabezal de Aluminio para Compresor de Una Etapa**

CLAVE	MODELO	POTENCIA HP	FLUJO DE AIRE l/m	VELOCIDAD rpm	CILINDRO (mm)	PRESIÓN (PSI)	DIMENSIONES (mm)	PESO
9282	DHA2055-AL	2	196	1030	φ 55x2	116	330 x 290 x 340	7.5 Kg
9283	DHD2065-AL	3	312	1030	φ 65x2		330 x 265 x 350	9 Kg
9285	DH2090-AL	5	710	930	φ 90x2		440 x 390 x 420	13 Kg

Potencia: Se refiere a las potencias de los motores recomendados para los cabezales.



DHD2065-AL



DH2090-AL

**Cabezal de Aluminio para Compresor de Doble Etapa**

CLAVE	MODELO	POTENCIA HP	FLUJO DE AIRE l/m	VELOCIDAD rpm	CILINDRO (mm)	PRESIÓN (PSI)	DIMENSIONES (mm)	PESO
9288	DH1105T-AL	5	483	980	φ 105 x 1 + φ 55 x 1	174	490 x 435 x 430	32 Kg

Potencia: Se refiere a las potencias de los motores recomendados para los cabezales.



<http://tiendabombasshimg.com/>

<http://tiendabombasfq.com/>

Distribuidor: Tels: (55) 5370-9692, 5305-9179, 5378-7190, 6731-0616, <http://tiendabombasfq.com/>



Actualizar productos visibles en sitio web ▶

Filtro de Aire

CLAVE	MODELO	DIAMETRO	MATERIAL	ENTRADA	APTO PARA LOS MODELOS
1860	FIL-0	65 mm	Plástico	R, 3/8"	SGDB9233, SGBB9233
1861	FIL-1	90 mm	Plástico	R, 1/2"	SGFL9131, SGBM9031, SGBM9032
1862	FIL-2	113 mm	Plástico	R, 1/2"	SGBM9033, SGBM-50L, YAH1051, YAH1065, DV2051, DV2065, DW3065
1863	FIL-3	135 mm	Plástico	R, 3/4"	YAV2090T, YAW3090T
1864	FIL-4	62 mm	Lámina	R, 3/8"	--
1865	FIL-5	154 mm	Lámina	R, 1"	YAH1105T, YAV2120T, YAV2105T
8981	FIL-6	62 mm	Lámina	G 1/4"	SGW550HD, SGW750HD
8982	FIL-7	101 mm	Lámina	G 1/2"	DV2051, DV2065, DW3065
8983	FIL-8	--	Plástico	--	DHD2065
8984	FIL-9	--	Plástico	--	DHD2080, DHD2090
8985	FIL-10	190 mm	Lámina	M60X2	YAH1155T
8986	XA-9	101 mm	Plástico	R, 1/2"	YAH1051, YAH1065, DV2051, DV2065, DW3065
F909	FIL-1500HD	62 mm	Lámina	NPT 3/8"	SGW1100HD, SGW1500HD



FIL-0



FIL-1



FIL-2



FIL-3



FIL-4



FIL-5



FIL-6



FIL-7



FIL-8



FIL-9



FIL-10



XA-9



FIL-1500HD

http://tiendabombasshimg.com/

http://tiendabombasfq.com/

Distribuidor: Tels: (55) 5370-9692, 5305-9179, 5378-7190, 6731-0616, http://tiendabombasfq.com/



Actualizar productos visibles en sitio web ▶

Elemento Filtrante

CLAVE	MODELO	DIMENSIONES (mm)			APTO PARA LOS MODELOS
		D. Exterior	D. Interior	Altura	
8941	LX42X18	45	5	20	YAH1051, YAH1065
8942	LX102X36	102	57	36	DHD2065
8943	LX67X41	67	42	41	DV2051, DV2065, DW3065
8944	LX67X52	67	42	52	YAH2090T, YAW3090T
8945	LX67X132	67	37	132	DHD2080, DHD2090
8946	LX108X53	108	74	53	YAH1105T, YAV2105T, YAV2120T
8947	LX148X121	148	80	121	YAH1155T
F926	LX1500HD	60	44	24	SGW1100HD, SGW1500HD



LX102X36



LX42X18



LX67X41



LX67X132



LX108X53



LX67X52



LX148X121



LX1500HD



Actualizar productos visibles en sitio web ▶

Juntas para Compresor de Aire

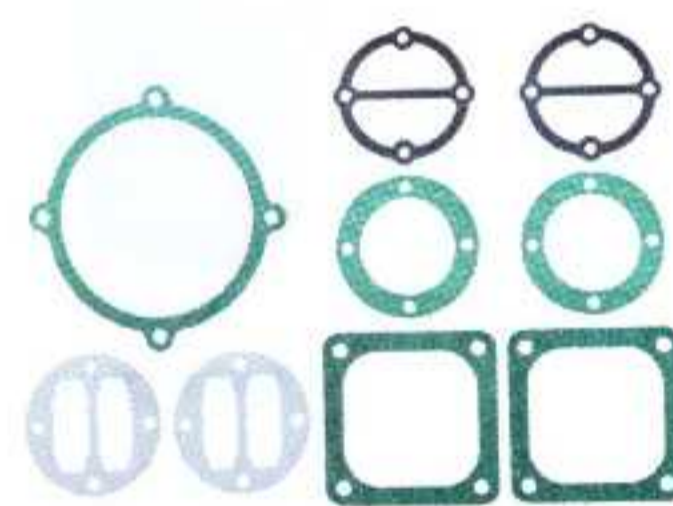
CLAVE	MODELO	No. DE PIEZAS	APTO PARA MODELO
9021	EP-01	4	YAH1051
9022	EP-02	4	YAH1065
9023	EP-03	9	DV2051
9024	EP-04	9	DV2065
9025	EP-05	12	DW3065
9026	EP-06	7	DHD2065
9027	EP-07	7	DHD2080
9028	EP-08	7	DHD2090
9029	EP-09	18	YAH1105T, YAH1105TX
9030	EP-10	20	YAH1155T
9031	EP-11	8	YAV2090T
9032	EP-12	11	YAW3090T
9033	EP-13	33	YAV2105T, YAV2105TX
9034	EP-14	29	YAV2120T
9035	EP-15	9	DV2070
9036	EP-16	6	SGW550HD
9037	EP-17	6	SGW750HD
J919	EP-1500HD	6	SGW1500HD
9038	EP-18	7	DHD2065-AL
9039	EP-19	7	DHA2055-AL
9053	EP-20	4	LD-2020, LD-2050, LD-5050V



EP-01



EP-02



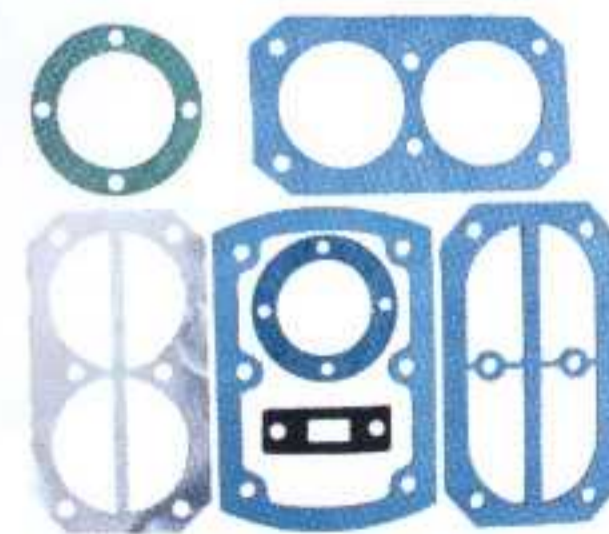
EP-03



EP-04



EP-05



EP-06

http://tiendabombasshimge.com/

http://tiendabombasfq.com/

Distribuidor: Tels: (55) 5370-9692, 5305-9179, 5378-7190, 6731-0616, http://tiendabombasfq.com/



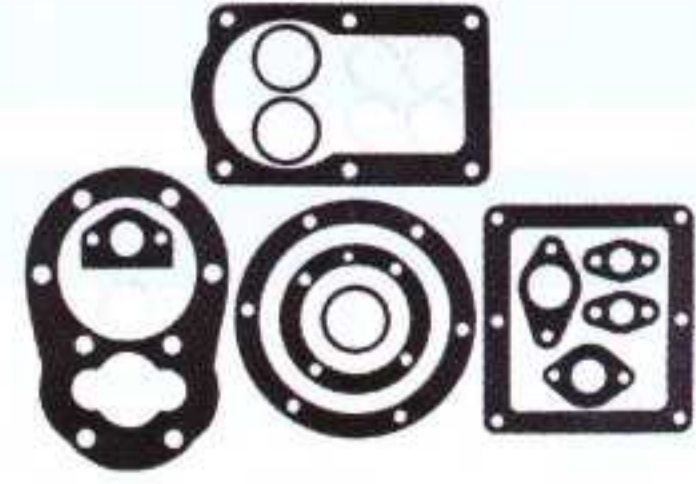
Actualizar productos visibles en sitio web ▶



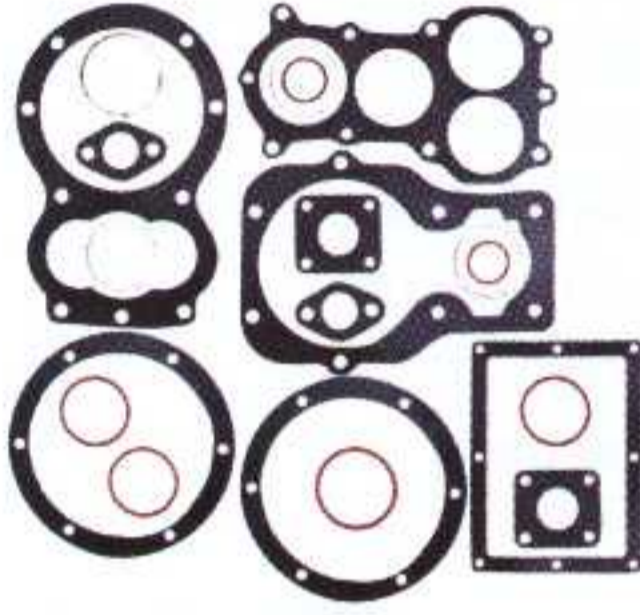
EP-07



EP-08



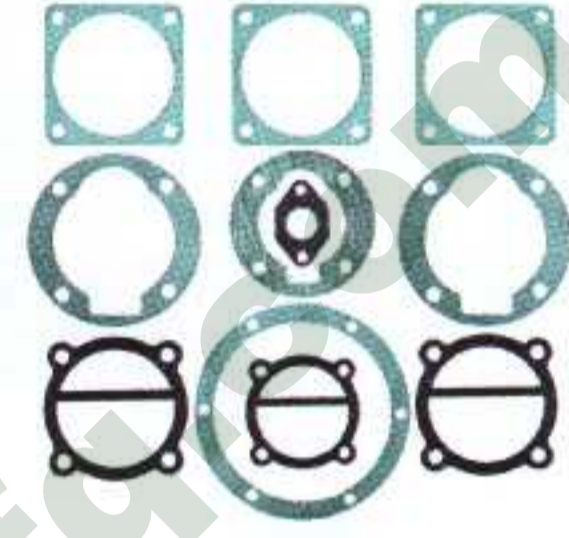
EP-09



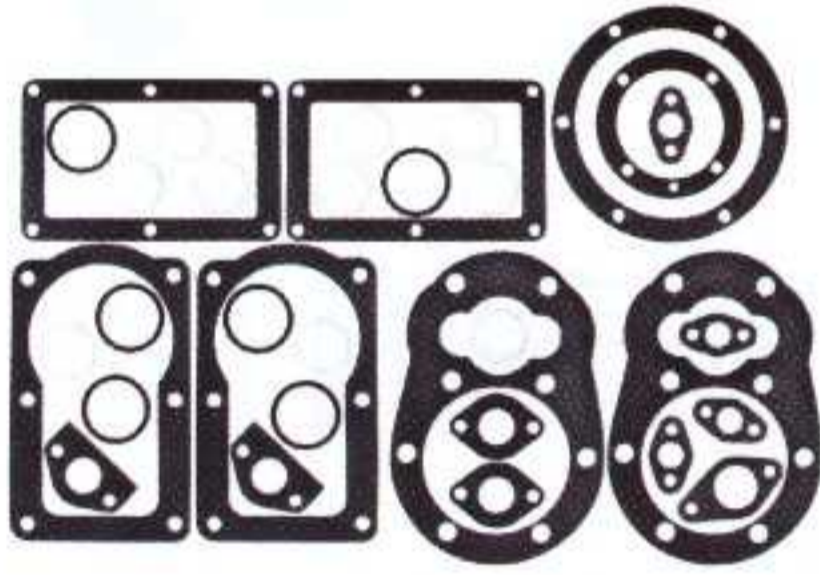
EP-10



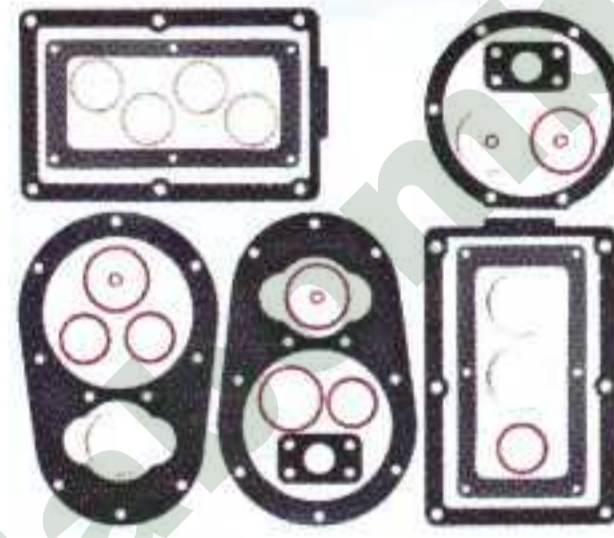
EP-11



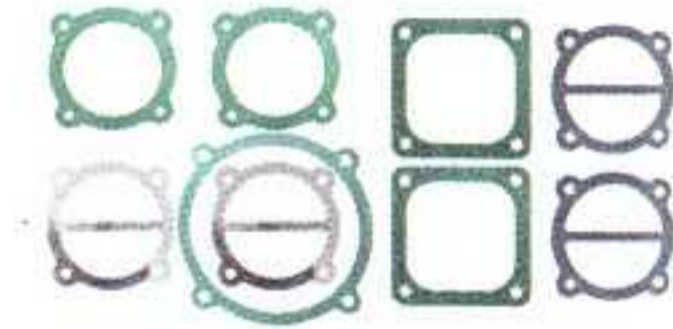
EP-12



EP-13



EP-14



EP-15



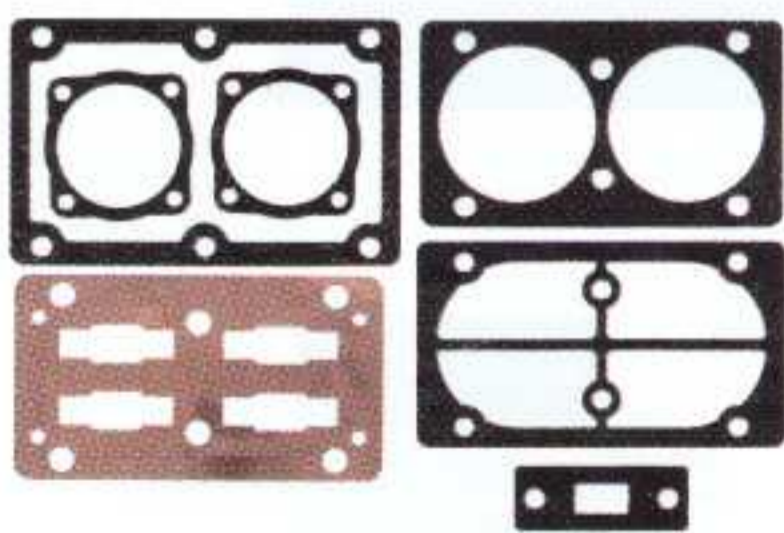
EP-16



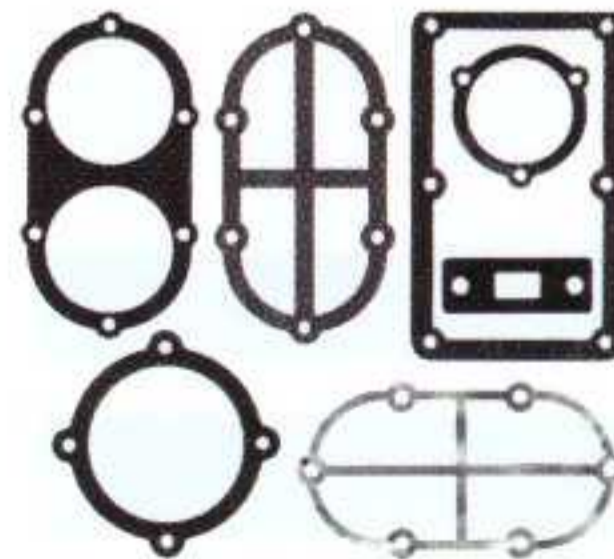
EP-17



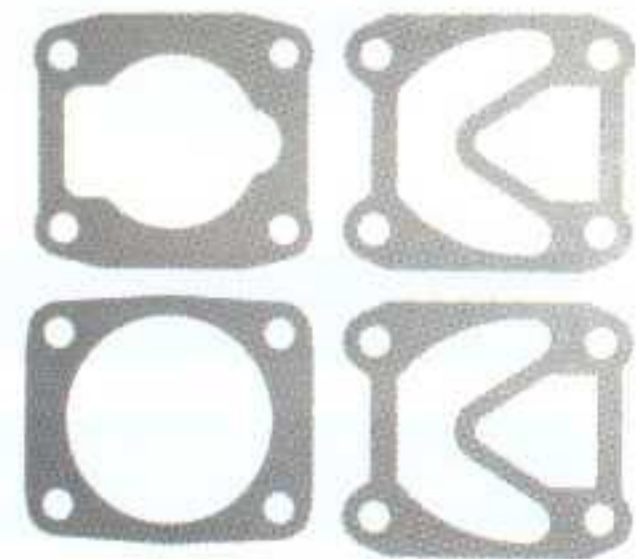
EP-1500HD



EP-18



EP-19



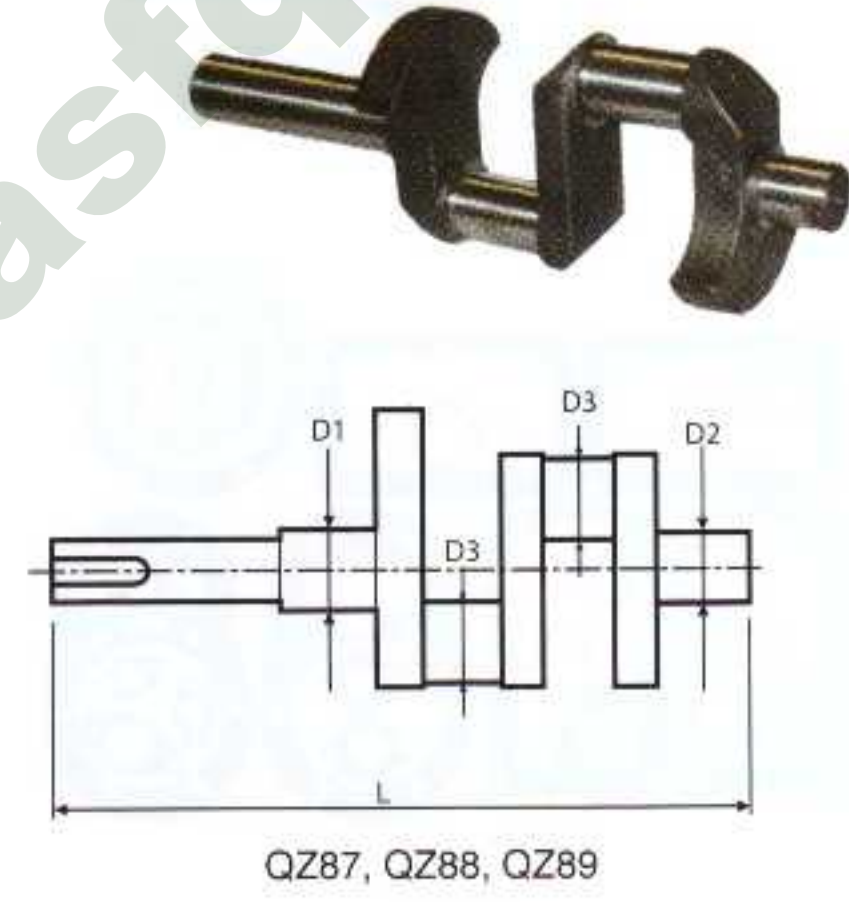
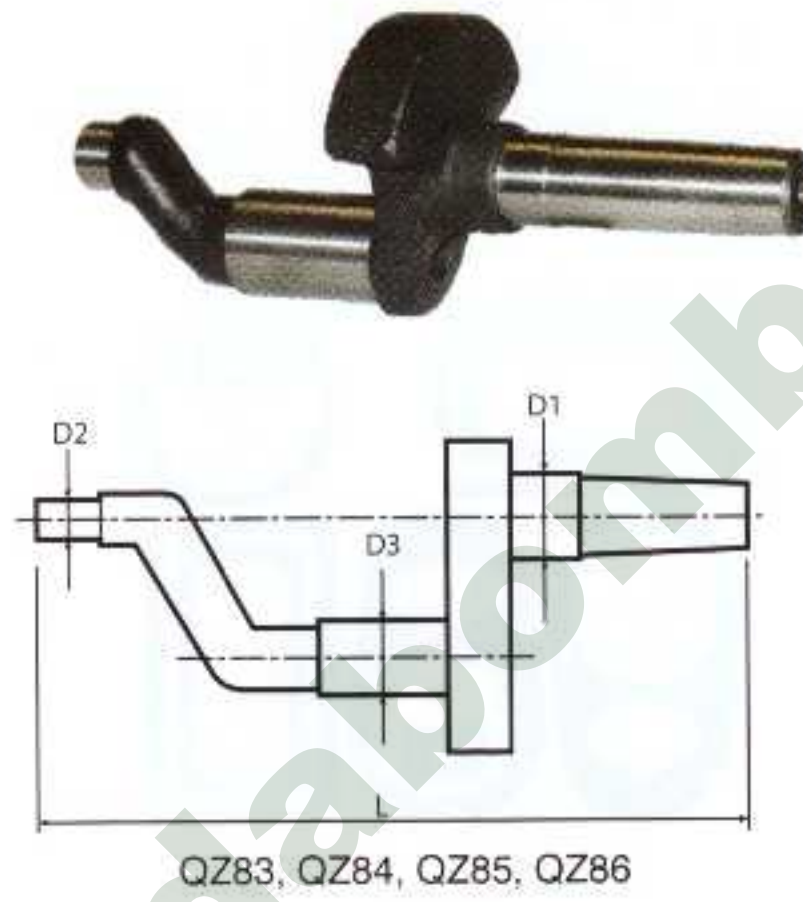
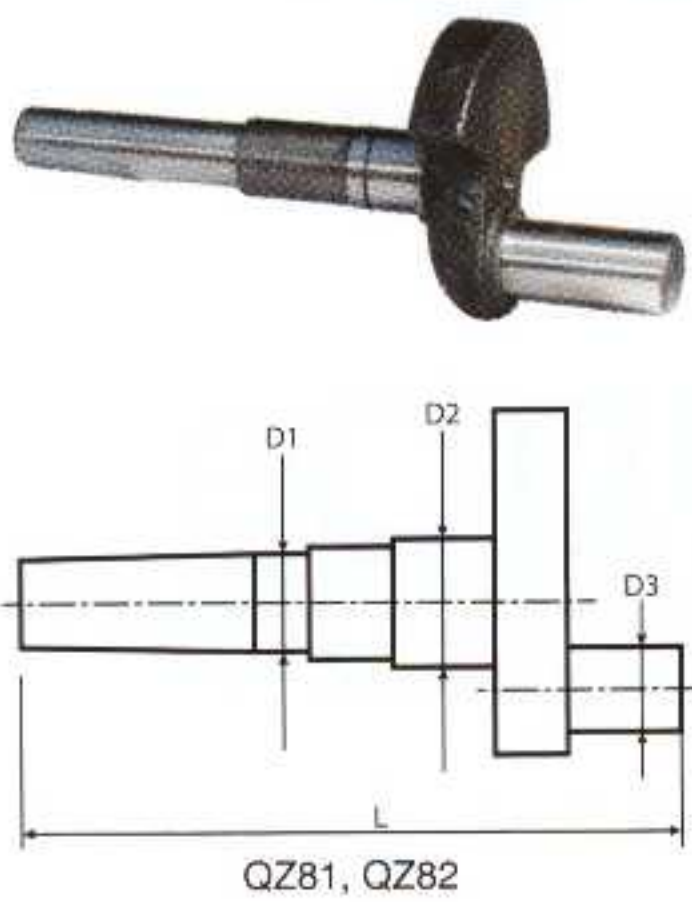
EP-20



Actualizar productos visibles en sitio web ▶

**Cigüeñal**

CLAVE	MODELO	DIMENSIONES				APTO PARA MODELOS DE COMPRESORES
		D1	D2	D3	L	
9121	QZ81	20	20	22	141	SG1051, SG1065, YAH1051, YAH1065
9122	QZ82	20	25	24	208	SG2051, DV2051
9123	QZ83	25	20	30	217	SG1051A, SG2065, DV2065
9124	QZ84	25	25	30	240	SG3065, DW3065
9125	QZ85	35	20	32	256	SG2080, SG2090, YAV2090T
9126	QZ86	35	20	32	290	SG3080, YAW3090T
9127	QZ87	40	35	40	407	SG2105T, YAV2105TX, YAV2105T
9128	QZ88	40	35	40	370	SG1105T, YAH1105T, YAH1105TX
9129	QZ89	55	55	57	444	SG1155T, YAH1155T
9130	QZ90	40	35.3	41.5	450	YAV2120T
C103	QZ91	25	25	37	260	DHD2065



**Carcasa**

CLAVE	MODELO	APTO PARA MODELO
5840	WYJK-1	SGW1100HD, SGW1500HD



**Cilindro para Cabezal**

CLAVE	MODELO	APTO PARA MODELO
C308	QG-2105	YAV2105T, YAV2105TX



**Patas**

CLAVE	MODELO	APTO PARA MODELO
5851	PATA-6MM	SGW550HD, SGW750HD
5852	PATA-8MM	SGW1100HD, SGW1500HD



<http://tiendabombasshimge.com/>

<http://tiendabombasfq.com/>

Distribuidor: Tels: (55) 5370-9692, 5305-9179, 5378-7190, 6731-0616, <http://tiendabombasfq.com/>

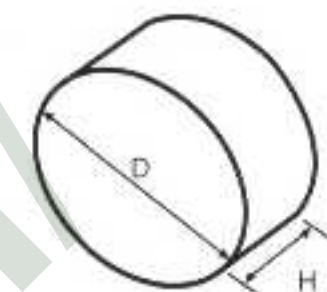


Actualizar productos visibles en sitio web ▶

**Metal para Cigüeñal**

\* Se vende por bolsa cerrada

CLAVE	MODELO	DIMENSIONES D H		MATERIAL	PZS/BOLSA	APTO PARA MODELO
9132	MC-17P42	45	21	ALUMINIO	5	YCV2080, YCW3080
9133	MC-19P43.5	40	24	ALUMINIO	10	YAH1105T, YAH1105TX, YAV2105T, YAV2105TX
9134	MC-22.4P44	40.5	29.2	ALUMINIO	5	YAV2120T
9135	MC-28P60	57	27	ALUMINIO	5	SG1155T, YAH1155T
9136	MC-22P45	45	31	ALUMINIO	5	YCV2100, YCW3100
9137	MC-22P45A	45	33	ALUMINIO	5	DV2100, DW3100
9138	MC-28P56	56	33	ALUMINIO	5	DW3120
9139	MC-28.6P58.8	46	38	ALUMINIO	5	YCW3120



**Pistón**

\* No incluye anillos

CLAVE	MODELO	Ø	ALTURA	Ø PERNO	MATERIAL	APTO PARA MODELO
9961	HS42	42	35.5	11.6	Aluminio	SGDB9233, LD-2020
9962	HS47	47	41	11.6	Aluminio	SGBM9031, LD-2050, LD-5050V
9963	HS51	51	50	12.3	Aluminio	SG1051, YAH1051
9964	HS55	55	82.5	18.6	Aluminio	SG1105HD, YAH1105T, YA1105TX
9965	HS65	65	60	20	Aluminio	SG1065, YAH1065, DV2065, DW3065
9966	HS70	70	49	12.3	Aluminio	BP/SGJ2070
9967	HS80	80	62.5	14.7	Aluminio	DHD2080
9968	HS82	82	102	27.6	Aluminio	SG1155HD, YAH1155T
9969	HS90	90	68	19.7	Aluminio	SG2090HD, YAV2090T, YAW3090T
9970	HS105	105	82.5	18.7	Aluminio	SG1105HD, YAH1105T, YAH1105TX
9971	HS155	155	102	27.7	Aluminio	SG1155HD, YAH1155T
9972	HS63	63.5	89	22.4	Fo.Fo.	YAH1120T, YAV2120T
9973	HS65H	65	50	14.5	Aluminio	YAV2090T, YAW3090T
9974	HS85	85	101.5	27.6	Fo.Fo.	YAH1155T, YAV2155T
9975	HS90H	90	70	20	Aluminio	YAV2090T, YAW3090T
9976	HS120	120.65	89	22.4	Aluminio	YAH1120T, YAV2120T



**Perno**

CLAVE	MODELO	DIMENSIONES L x D	PZS/BOLSA	APTO PARA MODELO
9041	X-B01	1x13	10	YAH1051, DV2051
9042	X-B02	57x14.5	10	YAH1065, DV2065, DW3065
9043	X-B03	56x15	10	DHD2065
9044	X-B04	66x20	10	DHD2080
9045	X-B05	80x20	10	DHD2090, YAV2090T, YAW3090T
9046	X-B06	55x20	10	YAV2090T, YAW3090T
9047	X-B07	95x19	10	YAV2105T, YAV2105TX, YAH1105T, YAH1105TX
9048	X-B08	45x19	10	YAV2105T, YAV2105TX, YAH1105T, YAH1105TX
9049	X-B09	93x28	10	YAH1155T
9050	X-B10	66x28	10	YAH1155T
9051	X-B11	109x22	10	YAV2120T
9052	X-B12	54x22	10	YAV2120T



http://tiendabombasshimge.com/

http://tiendabombasfq.com/

Distribuidor: Tels: (55) 5370-9692, 5305-9179, 5378-7190, 6731-0616, http://tiendabombasfq.com/



Actualizar productos visibles en sitio web ▶

Válvula Flapper

CLAVE	MODELO	PZS/BOLSA	APTO PARA MODELO
9000	LD-1550-VALVULA FLAPPER	100	LD-1550
9001	PLR-1	100	SG1051, YAH1051, DV2051, DV2051A
9002	PLR-2	100	SG1065, YAH1065, DV2065, DW3065
9003	PLR-3	100	SG2080, DV2080, DW3080
9004	PLR-4	100	SG2080, DV2080, DW3080
9005	PLR-5	100	SG2090, DV2090, DW3090
9006	PLR-6	100	SG2090, DV2090, DW3090
9007	PLR-7	100	SG2090, DV2090, DW3090
9008	PLR-8	100	SGW550HD, SGW750HD
9009	PLR-9	100	
9010	PLR-10	100	LD-75024, LD-75030, LD-75035V SGBM9031, SGBM9032, SGBM9033, SGDB9233, SGBB9233, SGBM-50L,
9011	PLR-11	100	
9012	PLR-12	100	SGW1100HD
9013	PLR-13	100	SGW1100HD, LD-2020, LD-2050, LD-5050V
9014	PLR-14	100	SGW1500HD
9015	PLR-15	100	SGW1500HD



LD-1550-VALVULA FLAPPER



PLR-1



PLR-2



PLR-3



PLR-4



PLR-5



PLR-6



PLR-7



PLR-8



PLR-9



PLR-10



PLR-11



PLR-13



PLR-12, PLR-14, PLR-15



Actualizar productos visibles en sitio web ▶

**Anillos**

CLAVE	MODELO	Ø	APTO PARA MODELO
9981	PR42	42	SGDB9233,LD-2020
9982	PR47	47	SGBM9031 ,LD-2050, LD-5050V
9983	PR51	51	SG1051, YAH1051
9984	PR55	55	SG1105HD, YAH1105T, YAH1105TX, YAV2105T, YAV2105TX
9985	PR65	65	SG1065, YAH1065, DV2065, DW3065
9986	PR70	70	BP/SGJ2070
9987	PR80	80	SG2080HD
9988	PR82	82	SG1155HD, YAH1155T
9989	PR90	90	SG2090HD, YAV2090T, YAW3090T
9991	PR105	105	SG1105HD, YAH1105T, YAH1105TX, YAV2105T, YAV2105TX
9992	PR155	155	SG1155HD, YAH1155T
9993	PR63	63.5	YAH1120T, YAV2120T
9994	PR85	85	YAH1155T
9995	PR120	120.65	YAH1120T, YAV2120T



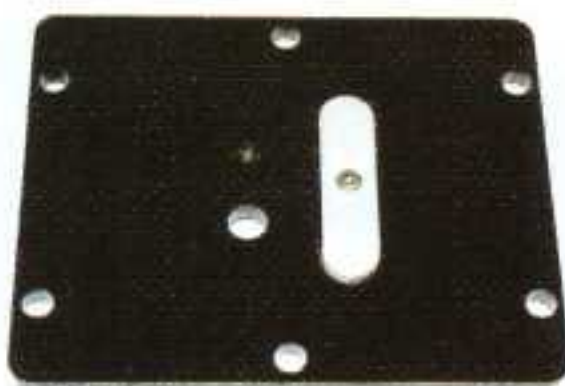
**Banda de Transmisión**

CLAVE	MODELO	TIPO	LARGO	APTO PARA MODELO
8911	A-889	A	889	SG1051, SG1065
8912	A-1194	A	1194	SG2051, SG2051A, SG2065
8913	A-1245	A	1245	
8921	B-1346	B	1346	SG3065
8922	B-1372	B	1372	SG3065
8923	B-1753	B	1753	SG2090
8924	B-1829	B	1829	SG2080, SG3090
8925	B-1880	B	1880	
8926	B-1930	B	1930	SG3100
8927	B-2032	B	2032	SG3100
8928	B-2311	B	2111	SG2105T, SG1155T



**Plato de Válvula**

CLAVE	MODELO	APTO PARA MODELO
8999	LD-1550-PLATO VALVULA FLAPPER	LD-1550



**Oring**

CLAVE	MODELO	APTO PARA MODELO
6449	LD-1550-ORING	LD-1550



http://tiendabombasshimge.com/

http://tiendabombasfq.com/

Distribuidor: Tels: (55) 5370-9692, 5305-9179, 5378-7190, 6731-0616, http://tiendabombasfq.com/



Actualizar productos visibles en sitio web ▶

Válvula de Admisión

CLAVE	MODELO	APTO PARA MODELO DE COMPRESOR
9181	PVAL71	YAH1105T, YAV2105T
9182	PVAL74	SG1155T, YAH1155T, YAV2155T
9183	PVAL75	SG1155T, YAH1155T, YAV2155T
9184	PVAL77	YAH1120T, YAV2120T
9185	PVAL79	YAH1120T, YAV2120T



PVAL71, PVAL77



PVAL74, PVAL75

Válvula de Escape

CLAVE	MODELO	APTO PARA MODELO
9191	XPVAL71	YAH1105T, YAV2105T
9192	XPVAL74	SG1155T, YAH1155T, YAV2155T
9193	XPVAL77	YAH1120T, YAV2120T
9194	XPVAL79	YAH1120T, YAV2120T



XPVAL71



XPVAL74



XPVAL77



XPVAL79

Tapa de Cabeza de Pistón

CLAVE	MODELO	APTO PARA MODELO
9141	GG51	SG1051, SG2051, SG2051A, YAH1051, DV2051
9142	GG65	SG1065, SG2065, SG3065, YAH1065, DV2065, DW3065
9143	GG80	SG2080, SG3080
9144	GG90	SG2090, SG3090, YAV2090T, YAW3090T
9145	GG105L	SG1105T, SG2105T, YAH1105T, YAH1105TX, YAV2105T, YAV2105TX
9146	GG105R	SG2105T, YAV2105T, YAV2105TX
9147	GG155	SG1155T, YAH115T
9140	GG1	SGDB9233, SGBB9233
9150	GG2	SGFL9231



GG51, GG65, GG80, GG90



GG105L



GG105R



GG155

http://tiendabombasshimge.com/

http://tiendabombasfq.com/

Distribuidor: Tels: (55) 5370-9692, 5305-9179, 5378-7190, 6731-0616, http://tiendabombasfq.com/



Actualizar productos visibles en sitio web ▶

**Polea de Transmisión**

CLAVE	MODELO	DIMENSIONES (mm)				RANURAS		APTO PARA MODELO
		D	d1	d2	H	No.	TIPO	
9151	A150MM	150	20	18	33	1	A	SG1051, YAH1051
9152	A190MM	190	20	18	36.5	1	A	SG1065, YAH1065
9154	A265MM	265	24	22	48	1	A	SG2051A, SG2065, DV2065
9156	A320MM	320	24	22	52	1	A	DHD2065
9162	2A265MM	265	35	30.5	44	2	B	SG3065, DW3065
9164	2B350MM	350	35	30.5	44	2	B	SG2080, SG3080, SG3090, YAV2090T, YAW3090T
9166	2B425MM	425	40	40	72.5	2	B	SG1105T, YAH1105T, YAH1105TX
9167	2B480MM	480	40	40	73	2	B	SG2105T, YAV2105T, YAV2105TX
9172	4B515MM	515	55	55	87.5	4	B	SG1155T, YAH1155T



A150MM, A190MM  
A265MM



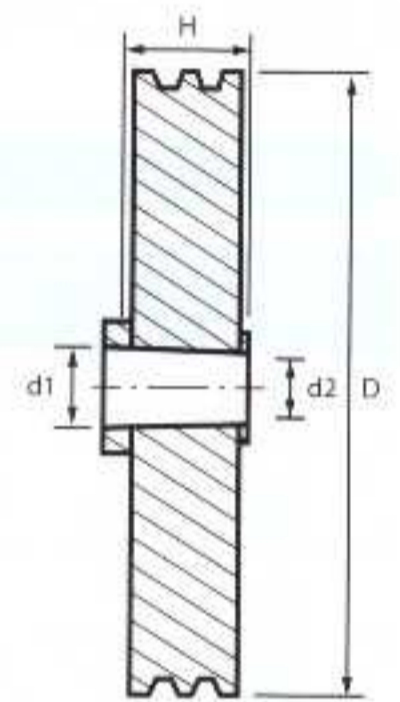
2A265MM, 2B350MM



2B425MM, 2B348MM



4B515MM



**Ventilador**

CLAVE	MODELO	APTO PARA MODELO DE COMPRESOR
8850	FBI	YWV2090, YW3090



**Tubo Aleteado**

CLAVE	MODELO	DIMENSIONES			Medida Tuerca	APTO PARA MODELO
		D	L	Calibre		
8961	G12X240	12	240	1.3	3/4-16UNF	DV2051, DV2065, DW3065
8963	G19X1450	19	1450	1.5	M33 X 1.5	YAV2120T
8964	G19X1500	19	1500	1.5	M33 X 1.5	YAV2120T
8965	G25X270	25	270	1.8	G3/4	YAV2090T, YAW3090T
8970	PIPA 1	20	565	0.8	M33 X 1.5	
8971	PIPA 2	20	560	0.8	M33 X 1.5	
8972	PIPA 3	10	560	0.8	M33 X 1.5	



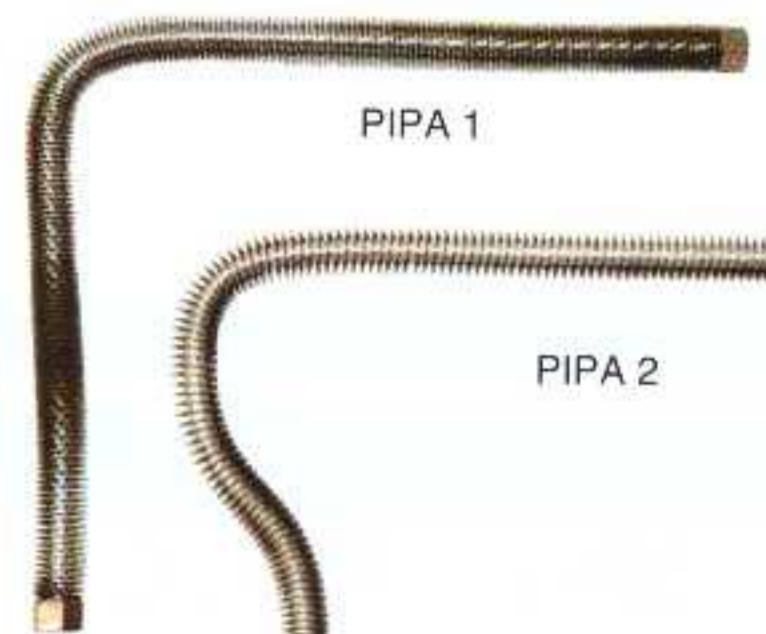
G19X1450, G19X1500



G12X240



G25X270



PIPA 1



PIPA 2



PIPA 3

http://tiendabombasshimg.com/

http://tiendabombasfq.com/

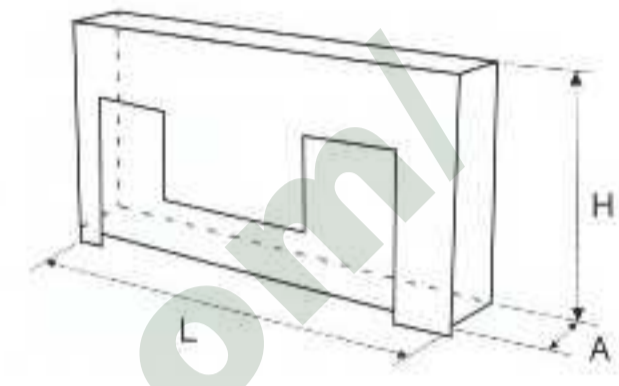
Distribuidor: Tels: (55) 5370-9692, 5305-9179, 5378-7190, 6731-0616, http://tiendabombasfq.com/



Actualizar productos visibles en sitio web ▶

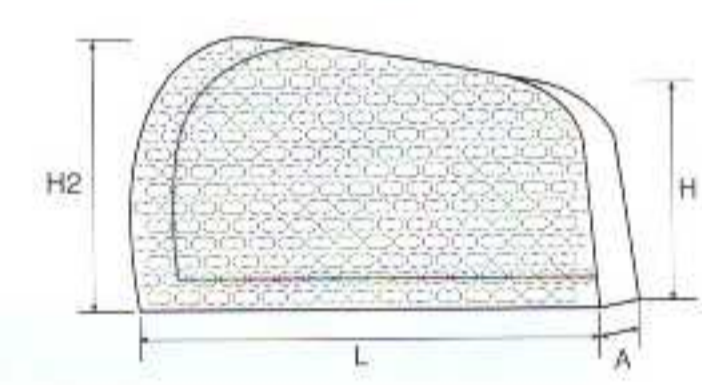
**Malla Protectora**

CLAVE	MODELO	DIMENSIONES (mm) L x A x H	APTO PARA MODELO
8860	WZTS-1	420 x 70 x 230	SG1051
8861	WZTS-2	460 x 85 x 240	SG1065
8862	WZTS-3	570 x 80 x 350	SG (H) 2055A, SG (H) 2070A
8863	WZTS-4	570 x 80 x 350	SG (H) 2055B, SG (H) 2055C, SG (H) 2055D, SG (H) 2070B, SG (H) 2070C, SG (H) 2070D
8864	WZTS-5	610 x 75 x 350	SG2051M-100L
8865	WZTS-6	780 x 84 x 405	SGH2080, SGH2090
8866	WZTS-7	750 x 100 x 435	SG1090T
8867	WZTS-8	850 x 100 x 450	SG2080T
8868	WZTS-9	1060 x 120 x 560	SG2105T
8869	WZTS-10	1100 x 120 x 560	SG2120T



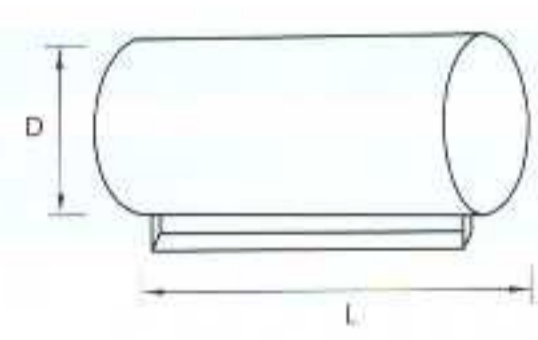
**Reja Protectora**

CLAVE	MODELO	DIMENSIONES (mm) L x A x H x H2	APTO PARA MODELO
8801	WZ-1	440 x 6.5 x 190 x 240	SG1051
8802	WZ-2	575 x 7.5 x 260 x 330	SG2051, SG2065, SGJ2051A, SGJ2070
8803	WZ-3	575 x 7.5 x 190 x 340	SG1051A
8804	WZ-4	665 x 7.5 x 260 x 330	SG-3065
8805	WZ-5	820 x 8.5 x 280 x 415	SG2080, SG2090
8806	WZ-6	1050 x 100 x 400 x 560	SG2105T
8807	WZ-7	920 x 100 x 360 x 495	SG1105T
8808	WZ-8	1180 x 120 x 410 x 610	SG1155T



**Bote para Capacitor**

CLAVE	MODELO	DIMENSIONES D L		APTO PARA MODELO
1817	BPC-21R	45	115	
1818	BPC-22R	55	125	SGW550-24L, SGW750-50L, SGW750-70L, SGW550X2-70L, SGW750X2-90L, SGW1100-90L, SGW1500-130L



**Manija**

CLAVE	MODELO	APTO PARA MODELO
8821	HPL-01	SGB9031, SGBM9032, SGBM9033



**Cilindro**

CLAVE	MODELO	ALTURA mm	Ø	APTO PARA MODELO
9148	CP-75030	47.5	69	LD-75030
9149	LD-1550 PISTON	47.5	69	LD-1550



http://tiendabombasfq.com/

http://tiendabombasfq.com/

Distribuidor: Tels: (55) 5370-9692, 5305-9179, 5378-7190, 6731-0616, http://tiendabombasfq.com/



Actualizar productos visibles en sitio web ▶

Manguera con Conexiones Rápidas

CLAVE	MODELO	Material	Largo	Color	Tipo de Conexión	Presión Máxima	Rango de Trabajo
9931	AM-5M	Polietileno	5 m	Naranja	Estilo Americano	250 PSI	<120 PSI
9932	EU-5M	Polietileno	5 m	Azul	Estilo Europeo	250 PSI	<120 PSI



AM-5M



EU-5M

Ruedas

CLAVE	MODELO	Entrada	Material	Diámetro
1871	PL-8	13 mm	Plástico	8"
1872	RL-5-2	11 mm	Caucho y Plástico	5"
1873	RP-5	16.5 mm	Caucho y Plástico	5"
1874	RL-6	13.5 mm	Caucho y Plástico	6"
1875	PPR6-2	17 mm	Caucho y Plástico	6"
1876	PPR7-2	21 mm	Caucho y Plástico	7"



PL-8



RL-5-2



RP-5



RL-6



PPR6-2



PPR7-2

Cubierta Protectora de Motor

CLAVE	MODELO	APTO PARA MODELO
8831	PFC-1	SGDB9233, SGBB9233
8832	PFC-2	SGFL9131
8833	PFC-3	SGBM9131, SGBM9032, SGBM9033, SGBM-50L



PFC-1



PFC-2



PFC-3



Actualizar productos visibles en sitio web ▶

Soporte SIN Regulador de Presión

CLAVE	MODELO	ENTRADA	CANTIDAD Y MEDIDA DE SALIDAS	ACCESORIOS INCLUIDOS
1853	FL-01	Hembra 1/4"	1 Macho roscable 1/4"	1 conector TLF, 1 manómetro, 1 presostato y 1 válvula de alivio
1855	KGZJ-01	Hembra 1/2"	2 Macho 1/4"	2 válvulas 1/4", 1 manómetro, 1 presostato y 1 válvula de alivio
1856	KGZJ-02	Hembra 1"	2 Macho 1/4"	2 válvulas 1/4", 1 manómetro, 1 presostato y 1 válvula de alivio
1857	KGZJ-03	Macho 1.5"	2 Hembra 1/2" y 1 Hembra 3/4"	1 manómetro, 1 presostato, 1 válvula de alivio y 2 válvulas de 1/2" y 1 válvula de 3/4"



FL-01



KGZJ-01



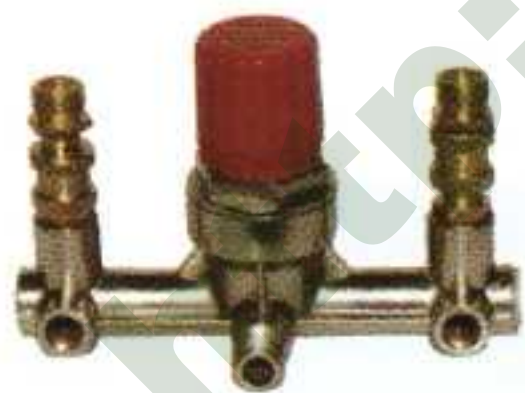
KGZJ-02



KGZJ-03

Soporte CON Regulador de Presión

CLAVE	MODELO	ENTRADA	CANTIDAD Y MEDIDA DE SALIDAS	ACCESORIOS INCLUIDOS
9840	BM-01	Macho 1/2"		1 control y 2 conectores TLF
9841	BM-02	Macho 1/2"	2 Macho roscable 1/4"	1 control, 2 manómetros, 1 presostato, 2 TLF y 1 válvula de alivio
9843	FL-02	Hembra 1/4"	2 Macho roscable 1/4"	1 conector TLF, 1 manómetro, 1 presostato, 1 válvula de alivio y 1 control
9844	JB-1001B	R1 1/4"	2 RP 1/8", 3RP 1/4", 1 RP 1/2"	
9845	JB-1028	R1 1/4"	2 RP 1/8", 3RP 1/4", 1 RP 1/2"	



BM-01



BM-02



FL-02



JB-1001B



JB-1028



Actualizar productos visibles en sitio web ▶

**Soporte CON Regulador de Presión y Cubierta de Plástico**

CLAVE	MODELO	ENTRADA	CANTIDAD Y MEDIDA DE SALIDAS	ACCESORIOS INCLUIDOS
9849	MB-SGBM-50L	Hembra 1/2"	4 conexiones Hembra 1/2"	1 regulador de presión 2 manómetros, 1 conexión rápida, 1 válvula de alivio



**Regulador de Presión**

CLAVE	MODELO	ENTRADA	SALIDAS	CONEXIÓN PARA MANÓMETRO
1891A	TYF-01	R <sub>p</sub> 1/4"	2 R <sub>p</sub> 1/4"	R <sub>p</sub> 1/8"
1892	TYF-02	R <sub>p</sub> 1/4"	2 R <sub>p</sub> 1/4"	R <sub>p</sub> 1/8"
1893	TYF-03	R <sub>p</sub> 1/4"	2 R <sub>p</sub> 1/4"	R <sub>p</sub> 1/8"
1894	JB-1017F	R <sub>p</sub> 1/4"	R <sub>p</sub> 1/4"	R <sub>p</sub> 1/8"
1895	JB-1037	R <sub>p</sub> 1/4"	R <sub>p</sub> 1/4"	R <sub>p</sub> 1/8"



TYF-01



TYF-02



TYF-03



JB-1017F



JB-1037



Actualizar productos visibles en sitio web ▶

Regulador de Presión con Filtro de Aire

CLAVE	MODELO	ENTRADA	SALIDAS	CONEXIÓN PARA MANÓMETRO	CONEXIÓN PARA TANQUE
9901	DZ-A010	R <sub>p</sub> 1/4"	R <sub>p</sub> 1/4"	R <sub>p</sub> 1/8"	
9902	JB-2005D	R <sub>p</sub> 1/4"	R <sub>p</sub> 1/4"	R <sub>p</sub> 1/8"	R <sub>p</sub> 3/8"
9903	JB-2006D	R <sub>p</sub> 1/4"	R <sub>p</sub> 1/4"	R <sub>p</sub> 1/8"	R <sub>p</sub> 1/2"



DZ-A010



JB-2005D

Mirilla de Aceite

CLAVE	MODELO	ENTRADA	MATERIAL	PZS/BOLSA
9941	C027-1/2	R <sub>1</sub> 1/2	Aleación de Zinc	10
9942	C027-3/4	R <sub>1</sub> 3/4	Aleación de Zinc	10
9943	YB-M27X1.5	M27x1.5	Plástico	10
9945	YB-707	--	Fo.Fo.	5
9946	YB-1	G1	Aluminio	1
9948	YB-G1/2	G 1/2	Plástico	
9947	YB-G1 1/2	G1 1/2	Plástico	



C027-1/2, C027-3/4



YB-M27X1.5, YB-G1/2,  
YB-G1 1/2



YB-707



YB-1

Llave de Drenado

CLAVE	MODELO	MATERIAL	ENTRADA	PIEZAS/BOLSA
1830	PWF-01A	Bronce	R <sub>1</sub> 1/8"	10
1831	PWF-01	Bronce	R <sub>1</sub> 1/4"	10
1832	PWF-02	Bronce	R <sub>1</sub> 3/8"	10
1833	PWF-03	Bronce	R <sub>1</sub> 1/4"	10



PWF-01A



PWF-01,02



PWF-03



Actualizar productos visibles en sitio web ▶

Respirador de Aire

CLAVE	MODELO	ENTRADA	MATERIAL	PZS/BOLSA
9951	HXQ/S	--	Plástico	10
9952	HXQ-16X1.5	M16X1.5	Plástico	10
9953	HXQ-15X3	M15X3	Plástico	10
9954	HXQ-10X1	M10X1	Plástico	10
9955	HXQ-3/8	R <sub>1</sub> 3/8	Bronce	10
9956	HXQ-M16X1.5N	M16X1.5	Plástico	--
R105	HXQ-16X1.5T	M16X1.5	Fierro	--



HXQ/S



HXQ-16X1.5



HXQ-15X3



HXQ-10X1



HXQ-3/8



HXQ-M16X1.5N



HXQ-16X1.5T

Codo de 90°

CLAVE	MODELO	MATERIAL	CONEXIONES	PIEZAS/BOLSA
1881	DZ-B076	Aleación de zinc	G <sub>3</sub> / <sub>8</sub> " x R <sub>1</sub> / <sub>4</sub>	10
1882	DZ-B077	Aleación de zinc	G <sub>3</sub> / <sub>8</sub> " x R <sub>1</sub> / <sub>2</sub>	10
1883	DZ-B078	Aleación de zinc	G <sub>3</sub> / <sub>8</sub> " x R <sub>1</sub> / <sub>8</sub>	10
1884	CY-WT01	Latón	R <sub>1</sub> / <sub>8</sub> " x M10X1	10
C902	WF-WT02	Aleación de zinc	R <sub>1</sub> / <sub>4</sub> " x G <sub>1</sub> / <sub>4</sub>	



DZ-B076



DZ-B077



DZ-B078



CY-WT01



WF-WT02

http://tiendabombasshimge.com/

http://tiendabombasfq.com/

Distribuidor: Tels: (55) 5370-9692, 5305-9179, 5378-7190, 6731-0616, http://tiendabombasfq.com/



Actualizar productos visibles en sitio web ▶

Conector para Salida de Aire

CLAVE	MODELO	ENTRADA	SALIDA	PIEZAS/BOLSA
1811	PQF-01	R <sub>1</sub> ¼"	R <sub>1</sub> ¼"	--
1812	PQF-02	R <sub>1</sub> ¼"	R <sub>p</sub> ½"	--
1813	PQF-03	R <sub>1</sub> ½"	R <sub>p</sub> ½"	--
1814	TLF	R <sub>1</sub> ¼"	R <sub>1</sub> ¼"	10



PQF-01



PQF-02, PQF-03



TLF

Válvula de Alivio

CLAVE	MODELO	ENTRADA	PRESIÓN MÁX.	PIEZAS/BOLSA
1821	AQF-01A	R <sub>1</sub> ⅛"	142 PSI	10
1822	AQF-01	R <sub>1</sub> ¼"	142 PSI	10
1823	AQF-02	R <sub>1</sub> ⅜"	142 PSI	5
1824	AQF-03	R <sub>1</sub> ½"	142 PSI	5



AQF-01A



AQF-01



AQF-02



AQF-03

Válvula Inyectora de Aire

CLAVE	MODELO	ENTRADA	MATERIAL	PZS/BOLSA
9921	DZ-B102	Hembra ¼"	Aleación de Zinc	10



Válvula de Solenoide para Compresor Libre de Aceite

CLAVE	MODELO	VOLTAJE	AMPERAJE
8875	3V1-06	110	5,5 A





Actualizar productos visibles en sitio web ▶

Acoplador Rápido

CLAVE	MODELO	MATERIAL	ESTILO	ENTRADA	SALIDA	VÍAS	PZS/BOLSA
1841	PQJT01	Bronce	Americano	R <sub>1</sub> ¼"	½"	2	5
1842	PQJT02	Bronce	Americano	R <sub>p</sub> ¼"	½"	3	5
1843	PQJT03	Fierro	Europeo	R <sub>1</sub> ¼"	½"	2	5
1844	PQJT04	Fierro	Japonés	R <sub>1</sub> ¼"	½"	2	10
1845	PQJT05	Bronce	Americano	R <sub>p</sub> ¼"	½"	2	10



PQJT01



PQJT02



PQJT03



PQJT04



PQJT05

Niple Rápido Macho

CLAVE	MODELO	MATERIAL	ESTILO	ALTURA	CONEXIÓN	PZS/BOLSA
8851	GC01	Bronce	Americano	39 mm	Macho ¼"	10
8852	GC02	Bronce	Europeo	35.5 mm	Macho ¼"	10
8853	GC03	Bronce	Japonés	35.5 mm	Macho ¼"	10
8854	GC04	Fierro	Americano	36 mm	Hembra ¼"	10
8855	GC05	Fierro	Americano	44 mm	Manguera 8 mm	10
8856	GC06	Fierro	Americano	25 mm	Manguera 8 mm	10

\*Presión de trabajo máxima: 210 PSI.



GC01



GC02



GC03



GC04



GC05



GC06



Actualizar productos visibles en sitio web ▶

Tuercas de Acero

CLAVE	MODELO	MEDIDA	PIEZAS/BOLSA
8811	M10X1	M10X1	30
8812	M14X1.5	M14X1.5	20
8813	M16X1.5	M16X1.5	20
8815	M27X1.5	M27X1.5	10
8816	M33X1.5	M33X1.5	10
8817	G3/8	G $\frac{3}{8}$ "	10
8818	3/4-16UNF	$\frac{3}{4}$ -16UNF	10



Niple Macho

CLAVE	MODELO	DIMENSIONES	MATERIAL	PZS/BOLSA
1885	JT1/4X1/4	R $\frac{1}{4}$ x R $\frac{1}{4}$	Fierro	10
1887	JT3/8X3/8	R $\frac{3}{8}$ x R $\frac{3}{8}$	Fierro	10
1835	ZJT-CY1	R $\frac{1}{4}$ x G $\frac{3}{8}$ "	Aleación de Zinc	10
1836	ZJT-CY2	R $\frac{3}{4}$ x $\frac{3}{4}$ -16UNF	Fierro	5



JT1/4X1/4



ZJT-CY1



ZJT-CY2

Filtro de Humedad

CLAVE	MODELO	PESO	ENTRADA	SALIDA
1847	UFH-A1	103.1 g	Rp $\frac{1}{4}$	R $\frac{1}{4}$



Unidad de Lubricación para Equipo Neumático

CLAVE	MODELO	PESO	ENTRADA	SALIDA
1826	UL-X1	38.8 g	Rp $\frac{1}{4}$	NPT $\frac{1}{4}$





Actualizar productos visibles en sitio web ▶

Válvula de Mariposa

CLAVE	MODELO	MATERIAL	ACABADO	Ø CONECTOR VÁLVULA	Ø CONECTOR SEGURO	GIRO	PESO (g)
5811	JB-6004L	Zinc	Cromo	R1 ¼	G ¼"	Izquierda	44.2
5812	JB-6004R	Zinc	Cromo	R1 ¼	G ¼"	Derecha	44.2



Codo de 90°

CLAVE	MODELO	TAPA Ø PISTÓN	Ø MACHO	Ø HEMBRA	MATERIAL	ACABADO
5887	XHW3/8X3/8	NPT ¾	G ¾	NPT ¼	Zinc	Bronce cromado
5888	XHW1/2X3/8	NPT ½	G ¾	NPT ¼	Bronce	Bronce



XHW3/8X3/8



XHW1/2X3/8

Llave de Drenado

CLAVE	MODELO	MATERIAL	ACABADO	CUERDA	PESO (g)
1837	PWF-05	Latón	Bronce	R1 ¼	17.3



Válvula de Mariposa

CLAVE	MODELO	MATERIAL	ACABADO	CUERDA	PESO
5821	JB-3005X	Zinc	Cromo	G ¼"	12 g



Válvula

CLAVE	MODELO	Ø	MATERIAL	PESO	ALTURA
5801	VA1/4-1.7KG	NPT ¼	Bronce	17.8 g	20 mm





Actualizar productos visibles en sitio web ▶

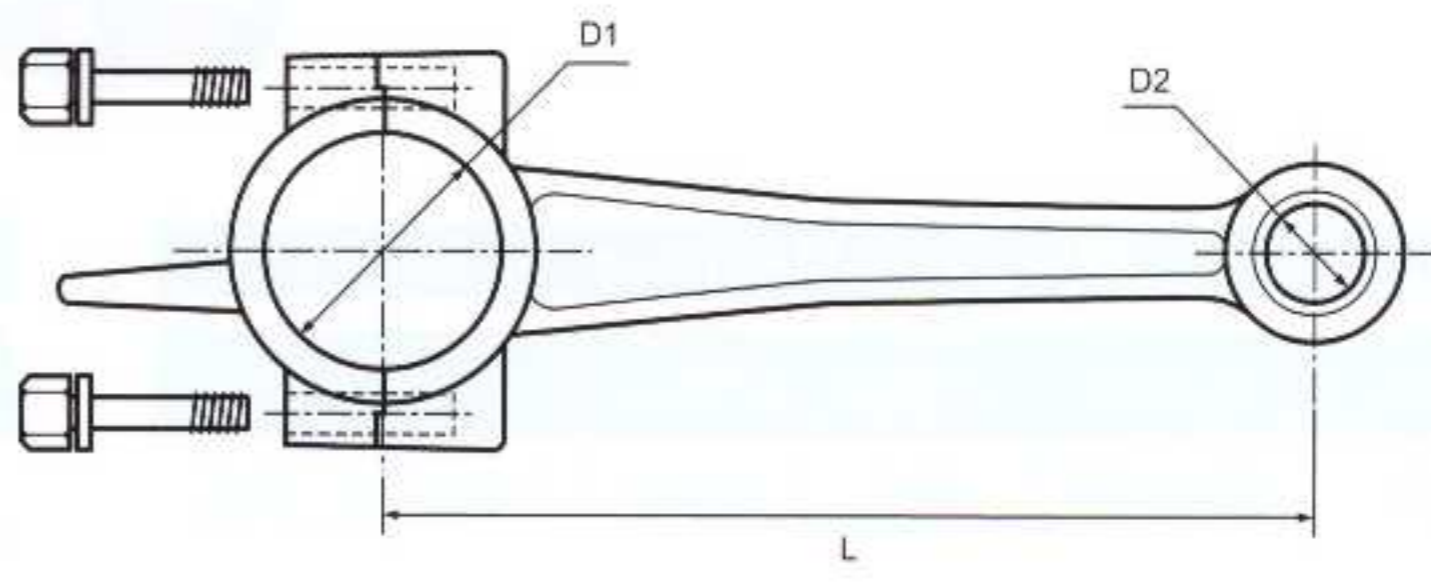
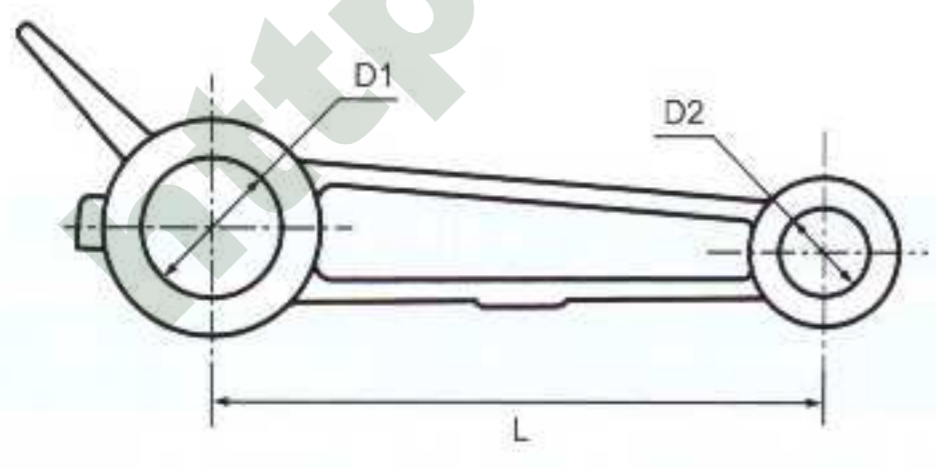
Biela						
CLAVE	MODELO	DIMENSIONES (mm)			MATERIAL	APTO PARA MODELO
		D1	L	D2		
9102	12.7P22	22	79	12.7	Aluminio	SG1051, YAH1051
9103	14.5P22	22	79	14.5	Aluminio	SG1065, YAH1065
9105	12.7P24	24	102	12.7	Aluminio	SG2051, DV2051
9106	12.7P30	30	108	12.7	Aluminio	SG2051A
9107	14.5P30	30	108	14.5	Aluminio	SG2065, SG3065, DV2065
9107A	14.5P30-124	30	124	14.5	Aluminio	DW3065
9108	15P32	32	137	15	Aluminio	SG2080, SG3080
9108A	15P35	35	91	15	Aluminio	
9109	20P32	32	137	20	Aluminio	SG2090, YAV2090T, YAW3090T
9110	17P42	42	161	17	Fo.Fo.	YCV2080, YCW3080
9111	19P43.5	43.5	178.5	19	Fo.Fo.	YAV2105T, YAV2105TX, YAH1105T, YAH1105TX
9112	28P60	60	252	28	Fo.Fo.	SG1155T, YAH1155T
9113	22P45	45	180	22	Fo.Fo.	YCV2100, YCW3100
9114	22P45A	45	180	22	Fo.Fo.	DV2100, DW3100
9115	28P56	56	217	28	Fo.Fo.	DW3120
9116	28.6P58.8	58.8	217	28.6	Fo.Fo.	YCW3120
9117	22.4P44	44	158	22.4	Fo.Fo.	YAV2120T
9118	12P20-89	20	89	12	Aluminio	LD-2050, LD-5050V



14.5P22



19P43.5



http://tiendabombasshimge.com/

http://tiendabombasfq.com/

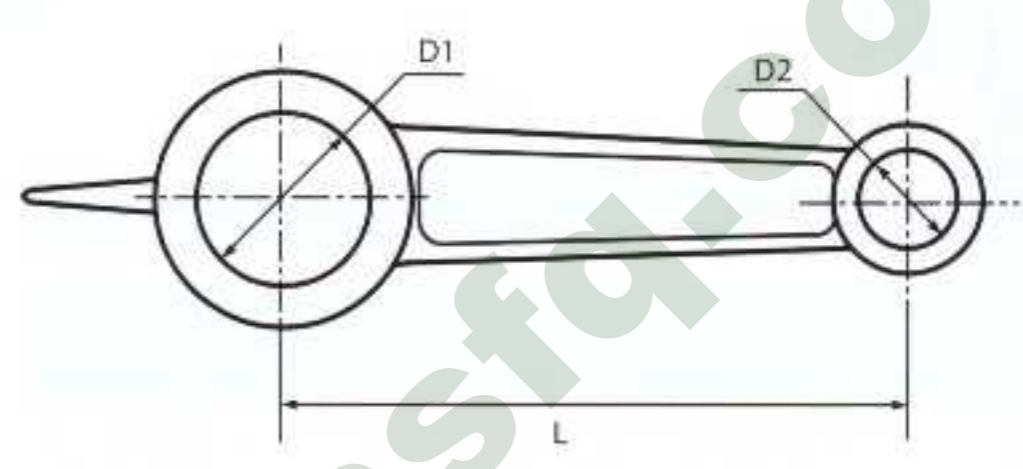
Distribuidor: Tels: (55) 5370-9692, 5305-9179, 5378-7190, 6731-0616, http://tiendabombasfq.com/



Actualizar productos visibles en sitio web ▶

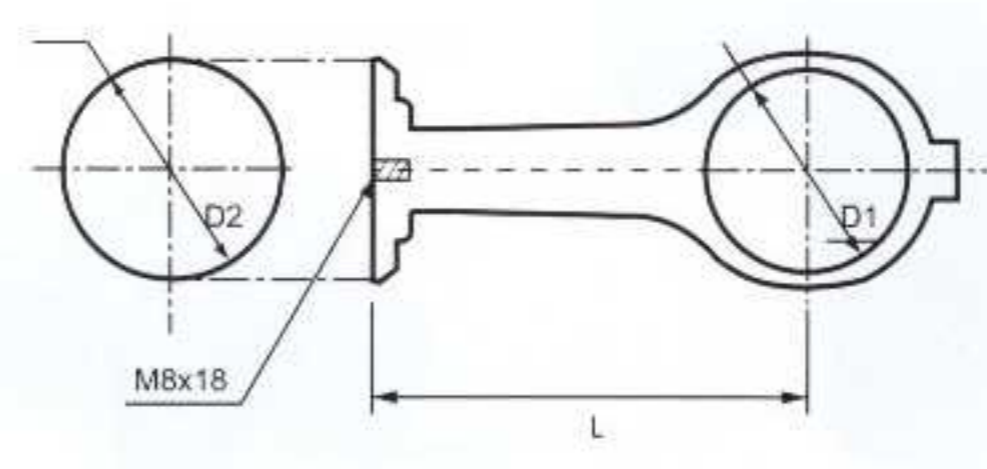
**Biela para Compresor con Motor Acoplado**

CLAVE	MODELO	DIMENSIONES (mm)			MATERIAL	APTO PARA MODELO
		D1	L	D2		
5827	12P23-85	23	85	12	Aluminio	SGFL9131
5828	12P23-94	23	94	12	Aluminio	SGBM9031
5829	12P20-89	20	89	12	Aluminio	SGBM9032, LD-2020



**Biela para Compresor Libre de Aceite**

CLAVE	MODELO	DIMENSIONES (mm)			MATERIAL	APTO PARA MODELO
		D1	L	D2		
B962	55P62	55	70	62	Aluminio	SGW550HD, SGW750HD
5830	62P62	62	127	67.5	Aluminio	SGW1100HD, SGW1500HD
9119	LD-1550-BIELA	--	--	--	Aluminio	LD-1550
9120	61.5P55-72	55	92	61.5	Aluminio	LD-75024, LD-75030, LD-75035V



55P62

61.5P55-72

LD-1550-BIELA

<http://tiendabombasshimge.com/>

<http://tiendabombasfq.com/>

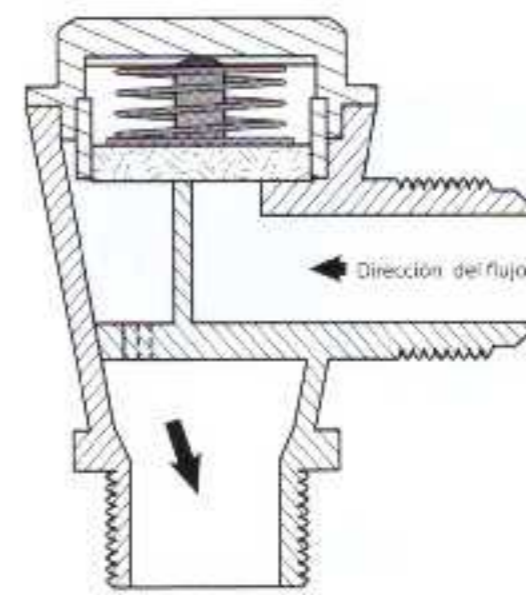
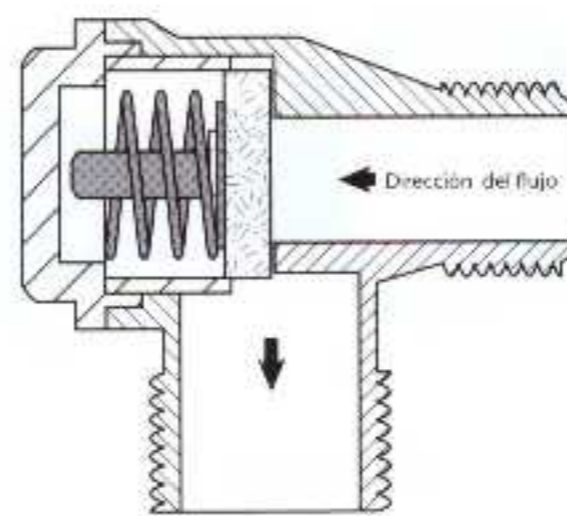
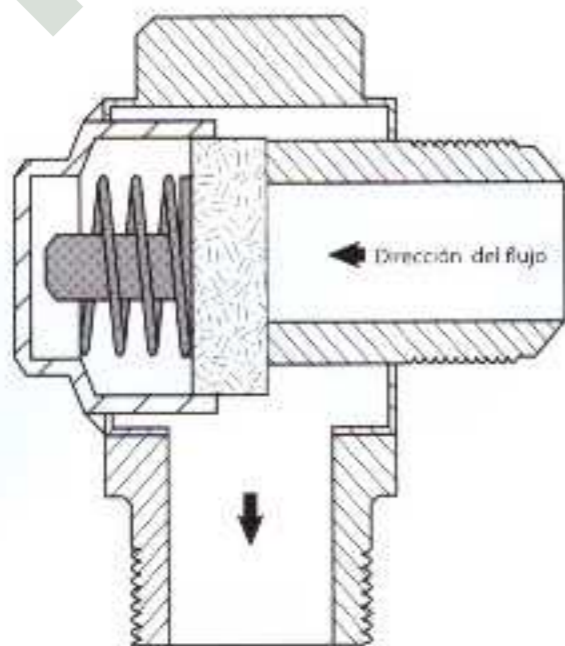
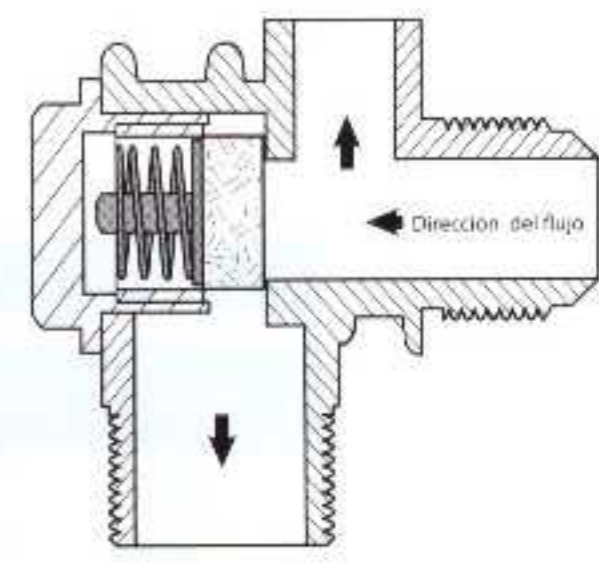
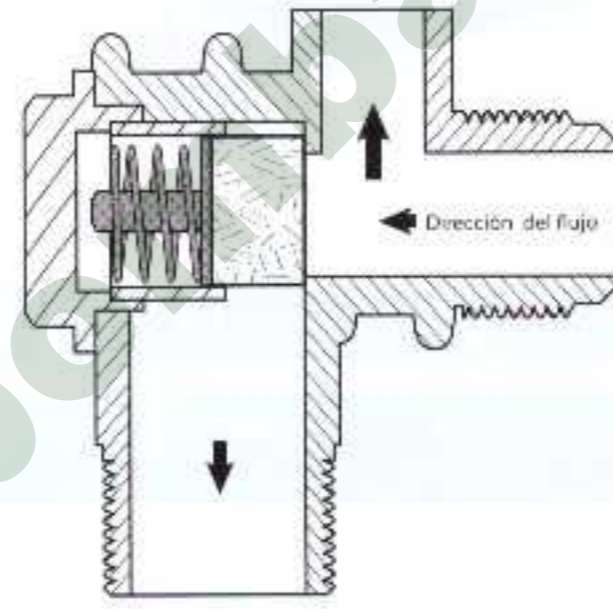
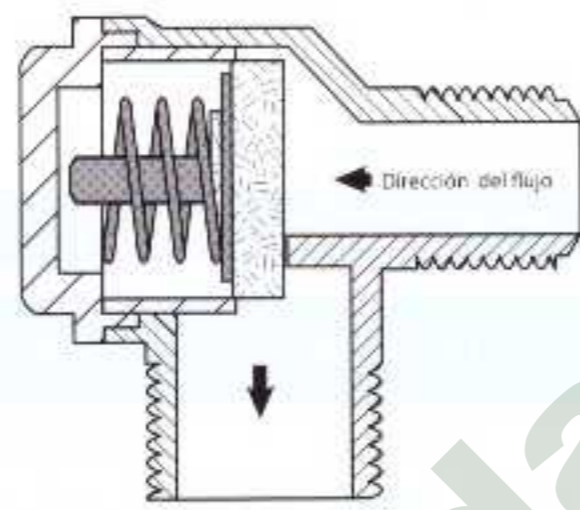
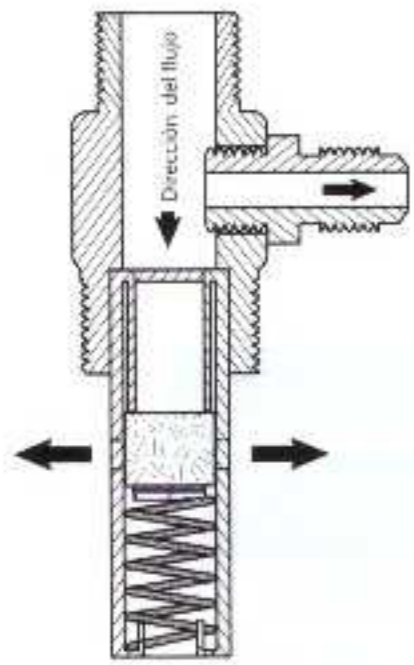
Distribuidor: Tels: (55) 5370-9692, 5305-9179, 5378-7190, 6731-0616, <http://tiendabombasfq.com/>



Actualizar productos visibles en sitio web ▶

Check

CLAVE	MODELO	MATERIAL	ENTRADA	SALIDA	SALIDA AL AUTOMATICO
1800	DXF-01	Bronce	G 3/8"	R, 1/2"	M10X1 (Macho)
1801	DXF-03	Aleación de Zinc	G 3/8"	R, 1/2"	M10X1 (Macho)
1802	DXF-04	Aleación de Zinc	3/4-16UNF	R, 1/2"	M10X1 (Hembra)
1803	DXF-05	Bronce	3/4-16UNF	R, 1/2"	M10X1 (Hembra)
1804	DXF-06	Fierro	M33X1.5	BSPT 1"	M10X1 (Hembra)
1805	DXF-07	Bronce	M14X1.5	R, 3/8"	G 1/8 (Macho)
1806	DXF-08	Bronce	3/4-16UNF	R, 1/2"	M10X1 (Hembra)



http://tiendabombasshimge.com/

http://tiendabombasfq.com/

Distribuidor: Tels: (55) 5370-9692, 5305-9179, 5378-7190, 6731-0616, http://tiendabombasfq.com/



Actualizar productos visibles en sitio web ▶

Check para Compresor de Aire

CLAVE	MODELO	MATERIAL	ENTRADA	SALIDA	CONEXIÓN	PESO
1809	DXF-10	Bronce	NPT 1/2"	3/4-16UNF	NPT 1/8"	96.5 g



Cople Macho NPT

CLAVE	MODELO	MATERIAL	Ø ENTRADA
1809A	JT1/8X7/16	Bronce	7/16"



Conector de Campana

CLAVE	MODELO	MATERIAL	Ø ENTRADA	Ø SALIDA
1809B	TLM-01	Bronce	1/8"	7/16"





Actualizar productos visibles en sitio web ▶

#### HVLP Pistola de Gravedad

CLAVE	MODELO
L1001	H827G
Presión del Aire	3.0-4.0 Bar(43-58psi)
Entrada de Aire	1/4"
Consumo de Aire	6.0-11.0cfm
Capacidad de Vaso	Plastico/600ml
Tipo de Alimentación	Gravedad
Tamaño de la Boquilla	1.7mm



#### Pistola de Gravedad

CLAVE	MODELO
L1002	W-71G
Presión del Aire	50psi
Entrada de Aire	1/4"
Consumo de Aire	12cfm
Capacidad de Vaso	Metal/400ml
Tipo de Alimentación	Gravedad
Tamaño de la Boquilla	1.5mm



#### Pistola de Gravedad

CLAVE	MODELO
L1003	S990G
Presión del Aire	3.0-4.0 Bar(43-58psi)
Entrada de Aire	1/4"
Consumo de Aire	12.5cfm
Capacidad de Vaso	Plástico/600ml
Tipo de Alimentación	Gravedad
Tamaño de la Boquilla	1.5mm





Actualizar productos visibles en sitio web ▶

HVLP Pistola de Gravedad

CLAVE	MODELO
<b>L1004</b>	<b>LD-201</b>
Presión del Aire	30-43psi
Entrada de Aire	1/4"
Consumo de Aire	14.6cfm
Capacidad de Vaso	Plástico/600ml
Tipo de Alimentación	Gravedad
Tamaño de la Boquilla	1.7mm



Pistola de Gravedad

CLAVE	MODELO
<b>L1005</b>	<b>H2000</b>
Entrada de Aire	1/4"
Consumo de Aire	3.0-5.0cfm
Capacidad de Vaso	Plástico/100ml
Tipo de Alimentación	Gravedad
Tamaño de la Boquilla	0.8mm



Pistola de Gravedad

CLAVE	MODELO
<b>L1006</b>	<b>K3</b>
Presión del Aire	3.0-4.0 Bar
Entrada de Aire	1/4"
Consumo de Aire	6cfm
Capacidad de Vaso	Metal/100ml
Tipo de Alimentación	Gravedad
Tamaño de la Boquilla	0.5 mm





Actualizar productos visibles en sitio web ▶

Kit Pistola de Gravedad

CLAVE	MODELO
<b>L1014</b>	<b>H827G-KIT</b>
Presión del Aire	3.0-4.0 Bar(43-58psi)
Entrada de Aire	1/4"
Consumo de Aire	6.0-11.0cfm
Capacidad de Vaso	Plástico/600ml
Tipo de Alimentación	Gravedad
Tamaño de la Boquilla	1.4mm-1.7mm-2.0mm



Kit Pistola de Gravedad

CLAVE	MODELO
<b>L1015</b>	<b>LD7K5</b>
Presión del Aire	3.0-4.0 Bar(43-58psi)
Entrada de Aire	1/4"
Consumo de Aire	6.0-11.0cfm
Capacidad de Vaso	Plástico/600ml
Tipo de Alimentación	Gravedad
Tamaño de la Boquilla	1.4mm-1.7mm



Boquilla

CLAVE	MODELO	Tamaño
L1027	BQ1	1.4mm



Pistola de Succión

CLAVE	MODELO	Presión del Aire	Entrada de Aire	Consumo de Aire	Capacidad de Vaso
L1010	527A	50 psi	1/4"	8 cfm	1000ml
L1011	427A	50 psi	1/4"	8 cfm	1000ml



527A



427A



Actualizar productos visibles en sitio web ▶

Pistola de Limpieza

CLAVE	MODELO
L1021	DO-9



Entrada de aire: 1/4 "  
 Presión Nominal: 90 psi  
 Presión Máxima: ≤150 psi  
 Capacidad: 600 cc

Pistola para Sopletear

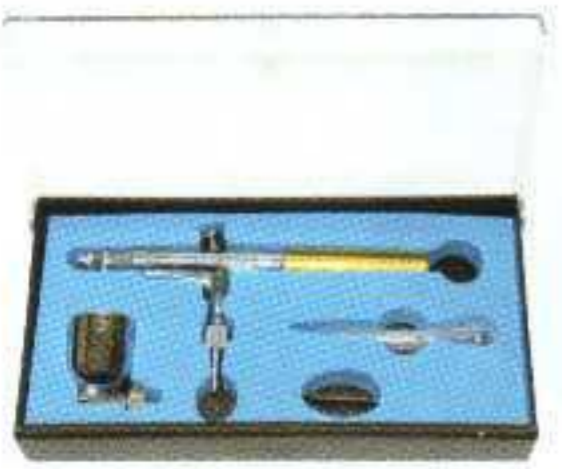
CLAVE	MODELO	Conexión Manguera	Longitud de extensión
L1007	A60-1	8 mm	1"
L1008	A60-2	8 mm	2"
L1009	A60-3	8 mm	3"



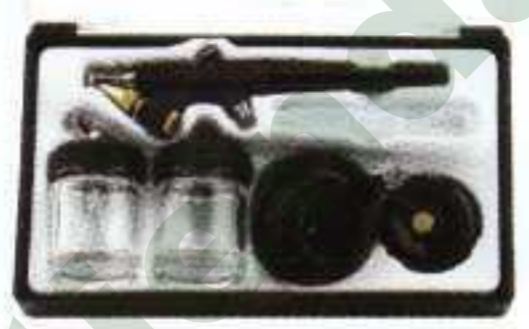
A60-2

Kit de Aérografo

CLAVE	MODELO
L1012	PS-9A
L1013	PS-15



PS-15



PS-9A

Manguera de Aire- PVC Niple Macho

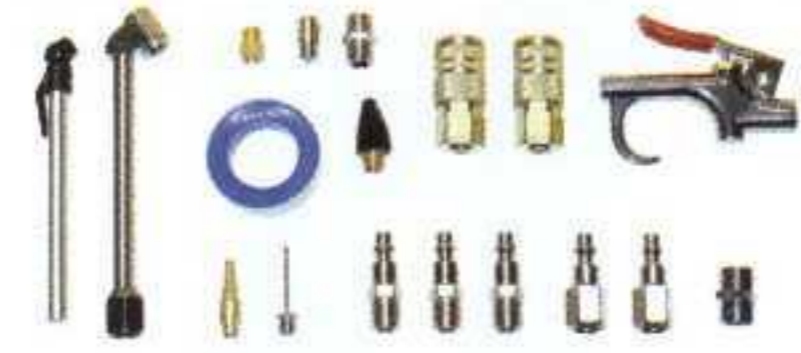
CLAVE	MODELO	Conexión	Largo (m)
L1060	AH05-10	1/4 x 1/4	10
L1061	AH05-15	1/4 x 1/4	15



Kit de Accesorios Neumáticos

CLAVE	MODELO	No. Piezas
LK1016	MA-012	19
LK1017	MA-013	14
LK1019	MA-015	17

Tamaño de la conexión: 1/4"



MA-012



MA-013



MA-015

http://tiendabombasshimge.com/

http://tiendabombasfq.com/

Distribuidor: Tels: (55) 5370-9692, 5305-9179, 5378-7190, 6731-0616, http://tiendabombasfq.com/



Actualizar productos visibles en sitio web ▶

### Vaso para Pistola de Gravedad y Succión

CLAVE	MODELO	Capacidad Vaso	Material
L1018	H827G CUP	600cc	Plástico
L1019	W-71G CUP	600cc	Metal
L1020	S990G CUP	600cc	Plástico
L1022	527A CUP	1000cc	Metal
L1023	472 CUP	750cc	Metal
L1024	LD201 CUP	600cc	Plástico
L1025	H2000G2 CUP	100cc	Plástico
L1026	K-3 CUP	100cc	Metal



### Acoplador Rápido

CLAVE	MODELO	Material	Estilo	Entrada	Salida	Vías
L1030	3W-A	Fierro	Americano	1/4"	1/2"	3
L1031	2W-B	Fierro	Americano	1/4"	1/2"	2
L1032	3W-B	Fierro	Americano	1/4"	1/2"	3
L1033	2W-A	Fierro	Americano	1/4"	1/2"	2



### Filtro Regulador de Aire y Unidad de Lubricación

CLAVE	MODELO	ENTRADA	SALIDA
L1016	AFC-2000	1/4"	1/4"
L1017	AFR80-2	1/2"	1/2"

### Filtro con Regulador de Aire

CLAVE	MODELO	ENTRADA	SALIDA
L1028	AFR-2000	1/4"	1/4"
L1029	AFR80-1	1/2"	1/2"



http://tiendabombasf.com/

http://tiendabombasfq.com/

Distribuidor: Tels: (55) 5370-9692, 5305-9179, 5378-7190, 6731-0616, http://tiendabombasfq.com/



Actualizar productos visibles en sitio web ▶

## Tanque Vertical

CLAVE	MODELO	CONEXIÓN	CAPACIDAD REAL	PRESIÓN MÁXIMA DE TRABAJO	DIMENSIONES (mm)
2641	TH-2L	NPT 1"	2 L	7 kg/cm <sup>2</sup>	160 x 160 x 180
2642	TH-5L	NPT 1"	5 L	7 kg/cm <sup>2</sup>	205 x 205 x 225



## Tanque Vertical con Membrana Intercambiable

CLAVE	MODELO	CONEXIÓN	CAPACIDAD REAL	PRESIÓN MÁXIMA DE TRABAJO	DIMENSIONES (mm)
2600	TV-19L	G1"	18 L	7 kg/cm <sup>2</sup>	260 x 260 x 390
2601	TH-12L	G1"	12 L	7 kg/cm <sup>2</sup>	270 x 270 x 300
2602	TH-24L	G1"	22 L	7 kg/cm <sup>2</sup>	330 x 330 x 330

\*El kit incluye: Tanque, Conector, Manómetro y Automático.



## Tanque Horizontal con Membrana Intercambiable

CLAVE	MODELO	CONEXIÓN	CAPACIDAD REAL	PRESIÓN MÁXIMA DE TRABAJO	DIMENSIONES (mm)
2621	TO-24L	G1"	21 L	7 kg/cm <sup>2</sup>	430 x 262 x 292
2622	TO-36L	G1"	32 L	7 kg/cm <sup>2</sup>	465 x 338 x 355
2624	TO-50L	G1"	43 L	7 kg/cm <sup>2</sup>	520 x 345 x 373
2625	TO-60L	G1"	58 L	7 kg/cm <sup>2</sup>	620 x 375 x 405
2626	TO-80L	G1"	77 L	7 kg/cm <sup>2</sup>	610 x 455 x 475
2627	TO-100L	G1"	93 L	7 kg/cm <sup>2</sup>	677 x 456 x 480

\*El kit incluye: Tanque, Conector, Manómetro, Manguera Flexible, Automático y Teflón.





Actualizar productos visibles en sitio web ▶

Tanque Inoxidable con Membrana Intercambiable

CLAVE	MODELO	CONEXIÓN	CAPACIDAD REAL	ACCESORIOS	POSICIÓN	DIMENSIONES (mm)
2609	TAI-5L	G1"	4.5 L	SIN KIT	Vertical	145 x 145 x 305
2610	TAI-24L	G1"	22 L	CON KIT	Horizontal	530 x 355 x 380
2611	TAI-36L	G1"	32 L	CON KIT	Horizontal	420 x 360 x 370
2612	TAI-50L	G1"	43 L	CON KIT	Horizontal	540 x 350 x 360

\*El kit incluye: Tanque, Conector, Manómetro, Manguera Flexible, Automático y Teflón.



Tanque Vertical con Membrana Intercambiable

CLAVE	MODELO	CONEXIÓN	CAPACIDAD REAL	PRESIÓN MÁXIMA DE TRABAJO	DIMENSIONES (mm)
2631	VT100L	NPT 1"	100 L	6 kgs/cm <sup>2</sup>	430 x 350 x 860
2632	VT150L	NPT 1"	150 L	10 kgs/cm <sup>2</sup>	510 x 500 x 1014
2633	VT200L	NPT 1.5"	200 L	10 kgs/cm <sup>2</sup>	640 x 620 x 1004
2634	VT300L	NPT 1.5"	300 L	10 kgs/cm <sup>2</sup>	630 x 620 x 1032
2635	VT500L	NPT 1.5"	500 L	16 kgs/cm <sup>2</sup>	800 x 790 x 1043

\* Sin kit





Actualizar productos visibles en sitio web ▶

Manómetro para Equipo Hidroneumático y Compresores

CLAVE	MODELO	φ CARATULA	CONEXIÓN	ENTRADA	RANGO
1701	Y40C	4 cm	Axial	Macho 1/8"	0-180 PSI
1702	Y40	4 cm	Axial	Macho 1/4"	0-100 PSI
1703	Y50	5 cm	Axial	Macho 1/4"	0-180 PSI
1705	Y40R	4 cm	Radial	Macho 1/4"	0-100 PSI
1706	Y50R	5 cm	Radial	Macho 1/4"	0-180 PSI
1707	Y60R	6 cm	Radial	Macho 1/4"	0-230 PSI

\*Cuerda construida en Bronce



AXIAL



RADIAL

Manómetro con Glicerina

CLAVE	MODELO	φ CARATULA	MATERIAL DE CONSTRUCCIÓN			CONEXIÓN	ENTRADA	RANGO
			CARCASA	CARATULA	LLENADO			
1711	YJA-7	1.5"	AISI 304	PC	Glicerina	Radial	NPT 1/4"	0-100 PSI
1712	YJA-14	2"	AISI 304	PC	Glicerina	Radial	NPT 1/4"	0-200 PSI
1713	YJA-30	2.5"	AISI 304	PC	Glicerina	Radial	NPT 1/4"	0-450 PSI

\*Cuerda construida en Bronce



Brida para Tanque

CLAVE	MODELO	DIAMETRO	CONEXIÓN	MATERIAL
1440	BR-06	159 mm	G 3/4"	Fierro cromado
1441	BR-01	158 mm	G1"	Acero inoxidable
1442	BR-02	158 mm	G1"	Fierro cromado
1443	BR-03	269 mm	NPT 1 1/2"	Fierro galvanizado

\*Los modelos BR-01 y BR-02 son para los modelos TO-24L, TO-36L, TO-50L, TO-60L, TO-80L, TO-100, etc. El modelo BR-03 es para los modelos VT200L, VT300L.



BR-01



BR-06



Actualizar productos visibles en sitio web ▶

Racor para Equipo Hidroneumático

CLAVE	MODELO	DESCRIPCIÓN	LARGO	MATERIAL
1411	RAC-5L	RACOR 5 VIAS LARGO SHIMGE	90 mm	Bronce
1412	RAC-5C	RACOR 5 VIAS CORTO SHIMGE	80 mm	Bronce
1413	RAC-3C	RACOR 3 VIAS CORTO SHIMGE	70 mm	Bronce
1414	RAC-4C	RACOR 4 VIAS CORTO SHIMGE	80 mm	Bronce
1416	WS-R70	RACOR 5 VIAS LARGO SHIMGE	71 mm	Aleación de Zinc
1417	WS-R80	RACOR 5 VIAS LARGO SHIMGE	80 mm	Aleación de Zinc
1418	WS-RC1	RACOR 5 VIAS SHIMGE	58.8 mm	Aleación de Zinc
1419	YUE-R47	RACOR 5 VIAS		Latón



RAC-5L, RAC-5C



RAC-3C



RAC-4C



WS-R70, WS-R80



WS-RC1



YUE-R47

Racor de 5 Vías con Manómetro y Automático Incluido

CLAVE	MODELO	CONEXIÓN A BOMBA	CONEXIONES A MANGUERA	DESCARGA	ALTURA	PRE-CALIBRADO AUTOMÁTICO	RANGO DE OPERACIÓN
1421	PC-2B	Macho 1"	Hembra 1"	Hembra 1"	118 mm	20-40 PSI	Hasta 16 Amper



Membrana para Tanque

CLAVE	MODELO	APTO PARA MODELO DE TANQUE
1461	MEM5D	TAI-5L
1462	MEM24	TH-12L, TV-19L, TH-24L, TO-24L, TAI-24L, TO-36L
M104	MEM50	TO-50L
1463	MEM60	TAI-42L, TO-42L, TAI-50L, TO-60L, TP-60L
1464	MEM80	TO-80L, TO-90L, TO-100L
1465	MEM100	VT100L
1466	MEM150	VT150L
1467	MEM200	VT200L
1468	MEM300	VT300L
1469	MEM500	VT500L

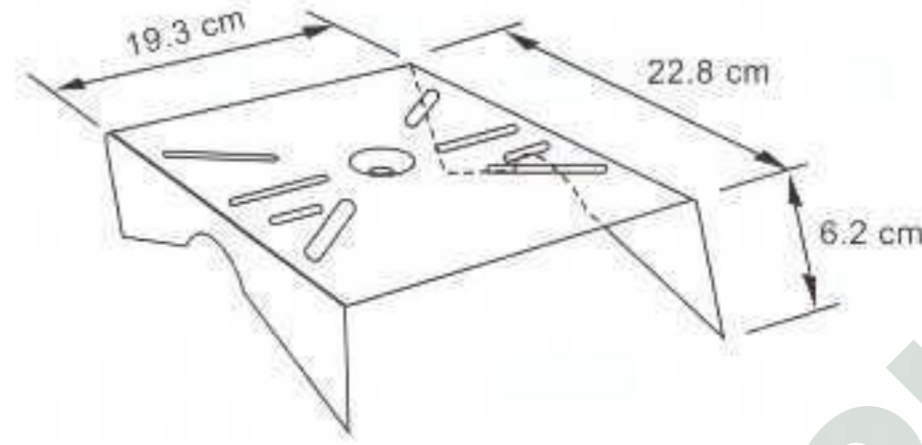




Actualizar productos visibles en sitio web ▶

Soporte para Tanques Hidroneumáticos

CLAVE	MODELO	MATERIAL
1455	ZJ-229	Lámina de Metal



Soporte Sujetador de Membrana

CLAVE	MODELO	APTO PARA LOS MODELOS
1453	QNLS-01	VT100, VT200, VT300, VT500



Pívote para Tanque

CLAVE	MODELO	APTO PARA LOS MODELOS
P808	AST-01	TO-24L
P809	AST-02	TO-36L hasta TO-100L





Actualizar productos visibles en sitio web ▶

Manguera Flexible para Equipos Hidroneumáticos

CLAVE	MODELO	DIAMETRO	CONEXIONES	LONGITUD
1561	HM-50	¾"	HEMBRA-MACHO 1" x 1"	50 cm
1562	HM-60	¾"	HEMBRA-MACHO 1" x 1"	60 cm
1563	HM-70	1"	HEMBRA-MACHO 1" x 1"	70 cm
1564	HM-90	¾"	HEMBRA-MACHO 1" x 1"	90 cm
1565	HM-100	1"	HEMBRA-MACHO 1" x 1"	100 cm
1566	HM-120	¾"	HEMBRA-MACHO 1" x 1"	120 cm
1567	HM-150	1"	HEMBRA-MACHO 1" x 1"	150 cm
1568	HM-180	1"	HEMBRA-MACHO 1" x 1"	180 cm



Manguera Flexible para Equipos Hidroneumáticos

CLAVE	MODELO	DIAMETRO	CONEXIONES	LONGITUD
8301	LG17-14N	17 mm	G ¾" X G ⅜"	15 cm
8302	LG17-17N	17 mm	G ¾" X G ⅜"	20 cm
8303	LG17-25N	17 mm	HEMBRA-MACHO G 1" x ZG ½"	25 cm
8304	LG25-30N	¾"	G ¾" X G ¾"	31 cm
8305	LG17-22Z	17 mm	G ⅜" X G ½"	25 cm



Manguera para Compresor Libre de Aceite

CLAVE	MODELO	DIAMETRO	LONGITUD	CONEXIONES HEMBRAS
8381	CGR28-1/4	¼"	28 cm	M14X1.5
8382	CGR38-1/4	¼"	38 cm	M14X1.5
8383	CGR40-3/8	⅜"	39 cm	⅜"





Actualizar productos visibles en sitio web ▶

Automático para Bomba de Agua

CLAVE	MODELO	ALIMENTACIÓN	RANGO OPERACIÓN	PRESIÓN AJUSTABLE	TEMPERATURA MAX. OPER.	RANGO DE PROTECCIÓN	CONEXIONES
0331	PC-10	1F 127V	Hasta 10 Amper	NO	60 °C	IP65	1" X 1"
0332	PC-12	1F 127V	Hasta 10 Amper	NO	60 °C	IP54	1" X 1"
0333	PC-18	1F 127V	Hasta 10 Amper	NO	60 °C	IP65	1" X 1"
0334	DSK-2.1	1F 127V	Hasta 10 Amper	SI	60 °C	IP65	R <sub>1</sub> " X R <sub>1</sub> "
0335	DSK-9.1	1F 127V	Hasta 16 Amper	NO	60 °C	IP65	R <sub>1 1/4</sub> " X R <sub>1 1/4</sub> "
0336	DSK-9.1A	1F 127V	Hasta 16 Amper	NO	60 °C	IP65	NPT1" X NPT1"
0337	DSK-10	1F 127V	Hasta 10 Amper	SI	60 °C	IP54	G1" X G1"
0338	DSK-23	1F 127V	Hasta 10 Amper	NO	55 °C	IP54	G1" X G1"
0339	DSK-1	1F 127V	Hasta 10 Amper	NO	60 °C	IP65	NPT1" X NPT1"
0340	SKD-1	1F 127V	Hasta 10 Amper	NO	60 °C	IP65	1" X 1"
0341	SKD-1AD	1F 127V	Hasta 10 Amper	SI	60 °C	IP65	1" X 1"
0342	SKD-6	1F 127V	Hasta 10 Amper	NO	60 °C	IP65	1" X 1"
0343	SKD-11A	1F 127V	Hasta 16 Amper	NO	60 °C	IP65	1" X 1"
0345	SKD-15	1F 127V	Hasta 10 Amper	NO	55 °C	IP54	G1" X 1"

\*El modelo DSK-23 cuenta con pantalla LCD.



PC-10



PC-12



PC-18



DSK-2.1



DSK-9.1, DSK-9.1A



DSK-10



DSK-23



DSK-1



SKD-1, SKD-1AD



SKD-6



SKD-11A



SKD-15



Actualizar productos visibles en sitio web ▶

Automático para Compresor

CLAVE	MODELO	ENTRADA	VÁLVULA DE ALIVIO PRE-CALIBRADO	RANGO OPERACIÓN	LÍNEAS	RANGO DE PROTECCIÓN
0320	PC-4	NPT 1/4"	1/8"	110 -160 PSI	Hasta 12 Amper	2 IP44
0320H	PC-5H	NPT 1/4"	1/8"	50-80 PSI	Hasta 12 Amper	2 IP20
0321	PC-6	NPT 1/4"	1/8"	85-115 PSI	Hasta 16 Amper	2 IP20
0321A	PC-6-4V	NPT 1/4"	1/8"	85-115 PSI	Hasta 16 Amper	2 IP20
0322	PC-7	NPT 1/4"	1/8"	85-115 PSI	Hasta 16 Amper	2 IP20
0322A	PC-7-4V	NPT 1/4", 4 vías	1/8"	70-100 PSI	Hasta 16 Amper	2 IP20
0323	PC-20	NPT 3/8"	1/8"	72-116 PSI	Hasta 20 Amper	3 IP20
0324	SK-7	R <sub>p</sub> 1/4", 4 vías	1/8"	90-125 PSI	Hasta 16 Amper	2 IP20
0325	SK-8	R <sub>p</sub> 1/4", 4 vías	1/8"	70-100 PSI	Hasta 16 Amper	2 IP44
0326	SK-21	R <sub>p</sub> 1/4"	1/8"	90-125 PSI	Hasta 16 Amper	2 IP20
0327	KG-08	R <sub>p</sub> 1/4"	1/8"	50-80 PSI	Hasta 20 Amper	2 IP20
0328	KG-10	NPT 1/4"	1/8"	165-220 PSI	Hasta 24 Amper	2 IP20
0329	QSK-2-4V	NPT 1/4", 4 vías	1/8"	140-175 PSI	Hasta 20 Amper	2 IP20
4874	WJG-4V	NPT 1/4", 4 vías	1/8"	80-116 PSI	Hasta 18 Amper	2 IP20

\*El modelo PC-20 puede trabajar con luz trifásica.



PC-4



PC-5H



PC-6



PC-7



PC-7-4V



PC-20



SK-7



SK-8



SK-21



KG-08



KG-10



QSK-2-4V



WJG-4V

http://tiendabombasshimg.com/

http://tiendabombasfq.com/

Distribuidor: Tels: (55) 5370-9692, 5305-9179, 5378-7190, 6731-0616, http://tiendabombasfq.com/



Actualizar productos visibles en sitio web ▶

Automático para Equipo Hidroneumático

CLAVE	MODELO	TIPO	ENTRADA	PRE-CALIBRADO	RANGO DE OPERACIÓN	LÍNEAS	RANGO DE PROTECCIÓN
0311	PC-2	PARA TANQUE	Hembra 1/4"	20--40 PSI	Hasta 16 Amper	2	IP20
0311A	SK-2	PARA TANQUE	Hembra 1/4"	20--40 PSI	Hasta 16 Amper	2	IP20
0312	PC-5	PARA TANQUE	Hembra 1/4"	20--40 PSI	Hasta 16 Amper	2	IP20
0312A	PC-4W	PARA TANQUE	Hembra 1/4"	30--50 PSI	Hasta 12 Amper	2	IP44
0313	PC-9	PARA TANQUE	Hembra 1/4"	20--40 PSI	Hasta 16 Amper	2	IP54
0314	SK-9A	PARA TANQUE	Macho 1/4"	20--40 PSI	Hasta 16 Amper	3	IP54
0315	PC-2	PARA BOMBA JET	Macho 1/4"	20--40 PSI	Hasta 16 Amper	2	IP20
0316	PC-5	PARA BOMBA JET	Macho 1/4"	20--40 PSI	Hasta 16 Amper	2	IP20
0317	SK-3A	PARA BOMBA JET	Macho 1/4"	20--40 PSI	Hasta 16 Amper	1	IP20
0318	SK-5A	PARA TANQUE	Hembra 1/4"	20--40 PSI	Hasta 16 Amper	2	IP20
0319	SK-6	PARA TANQUE	Hembra 1/4"	20--40 PSI	Hasta 16 Amper	2	IP20

\*El modelo SK-9A puede trabajar con luz trifásica.

\*El modelo SK-6 trae una palanca de paro.



PC-2, SK-2



PC-5



PC-9



PC-4W



SK-9A



SK-3A



SK-5A



SK-6

Variador de Velocidad

CLAVE	MODELO	VOLTAJE DE ENTRADA	FRECUENCIA DE ENTRADA	VOLTAJE DE SALIDA	PODER MÁXIMO	FRECUENCIA DE SALIDA	CONEXIONES
0393	SKD-70	230 V ~	60 Hz	230 3~	1100W	20-60 Hz	G1" X 1"





Actualizar productos visibles en sitio web ▶

Arrancador a Tensión Plena con Protección Termomagnética

CLAVE	MODELO	ESPECIFICACIONES	RANGO DE AJUSTE	PRECALIBRADO
9911	WQC-12A-220	220V 3~ 60Hz, 1.5 kW	5.2A -- 8A	6.6 A
9912	WQC-12B-220	220V 3~ 60Hz, 2.2 kW	7A -- 11A	9 A
9913	WQC-32A-220	220V 3~ 60Hz, 3.7 kW	12A -- 18A	15 A
9914	WQC-32B-220	220V 3~ 60Hz, 5.5 kW	16A -- 22A	19 A
9915	WQC-50-220	220V 3~ 60Hz, 7.5 kW	24A -- 34A	29 A
9922	WQC-12A-440	440V 3~ 60Hz, 2.2 kW	4A -- 6A	5 A
9923	WQC-12B-440	440V 3~ 60Hz, 3.7 kW	7A -- 11A	9 A
9924	WQC-32A-440	440V 3~ 60Hz, 5.5 kW	9A -- 13A	11 A
9925	WQC-32B-440	440V 3~ 60Hz, 7.5 kW	12A -- 18A	15 A
9926	WQC-32C-440	440V 3~ 60Hz, 11 kW	16A -- 22A	19 A



WQC-32A-440

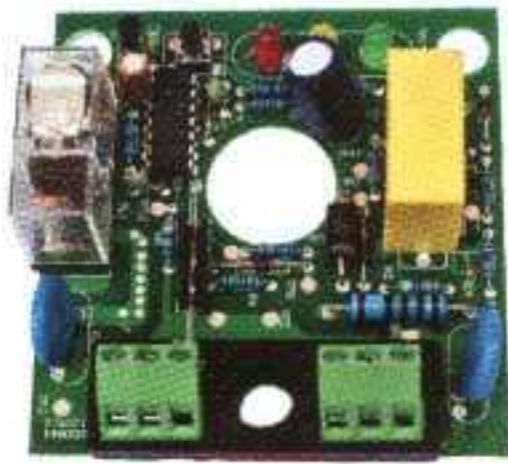


Actualizar productos visibles en sitio web ▶

Pastilla Electrónica para Automático

CLAVE	MODELO	APTO PARA MODELO
0351	PS-PC-10	PC-10
0352	PS-PC-12	PC-12
0353	PS-PC-18	PC-18
0354	PS-DSK-2.1	DSK-2.1

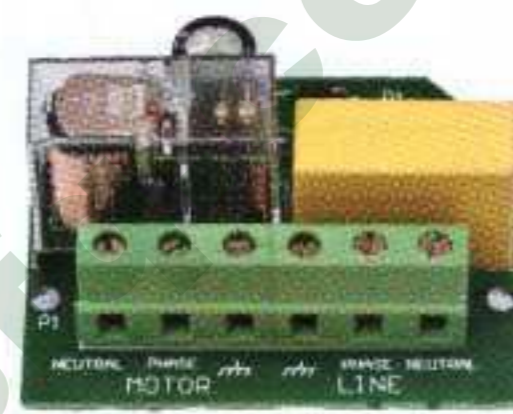
CLAVE	MODELO	APTO PARA MODELO
0355	PS-DSK-9.1	DSK-9.1
0356	PS-DSK-10	DSK-10
0357	PS-DSK-23	DSK-23
0358	PS-SKD-6	SKD-6
0359	PS-SKD-1	SKD-1



PS-PC-10



PS-PC-12



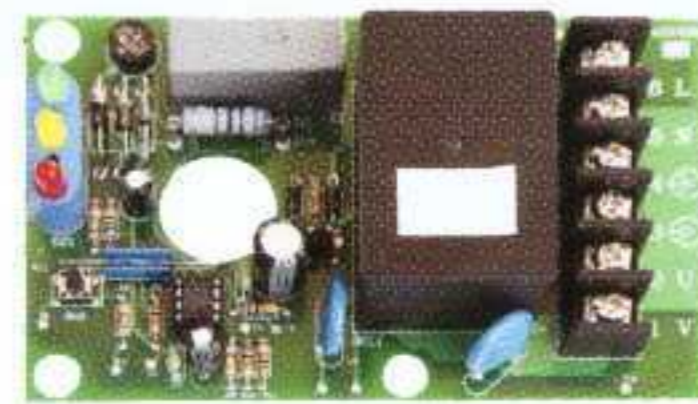
PS-PC-18



PS-DSK-2.1



PS-SKD-1



PS-DSK-9.1



PS-DSK-10



PS-DSK-23



PS-SKD-6



Actualizar productos visibles en sitio web ▶

Válvula de Esfera Soldable (Paso reducido)

CLAVE	MODELO	MEDIDA	DN	L	L1	L2	H
2821	B1896-1/2	1/2"	10	48	13	84	45
2822	B1896-3/4	3/4"	14	64	19	85	48
2823	B1896-1	1"	22	71	21	121	56

Válvula de Esfera Roscable (Paso reducido)

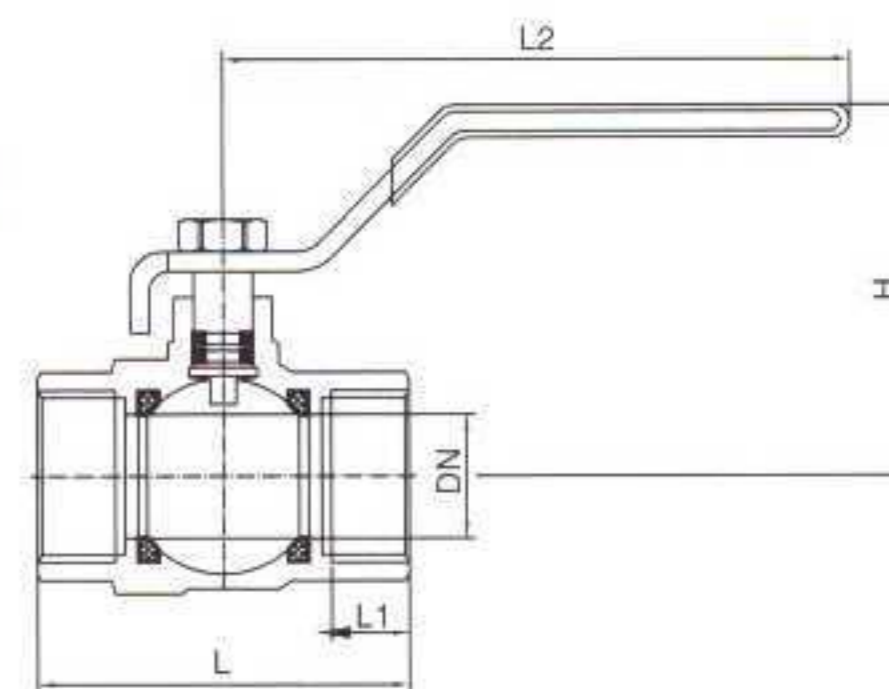
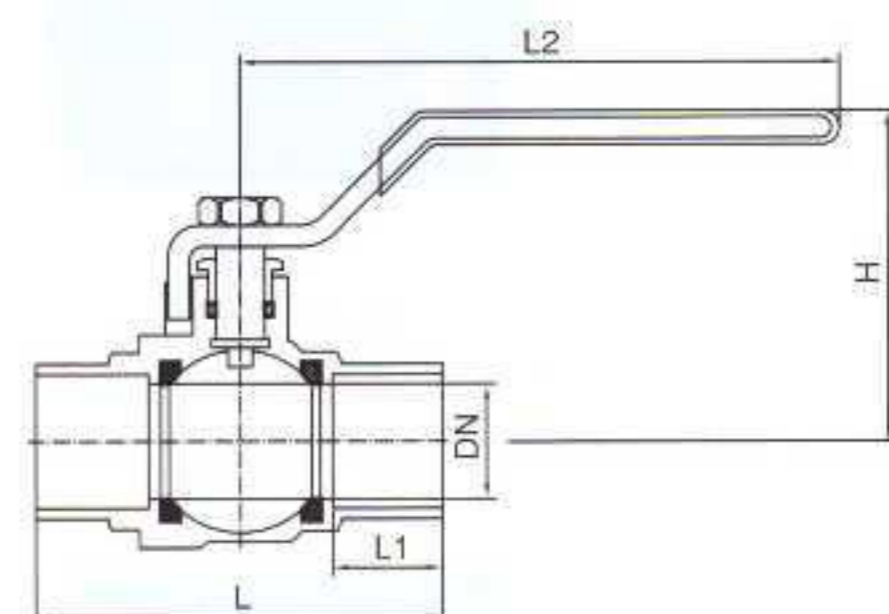
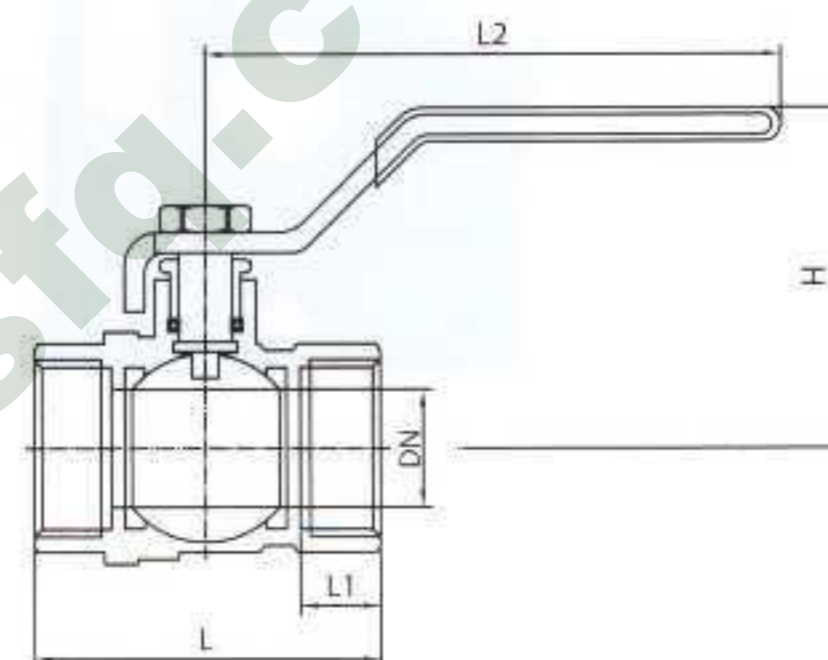
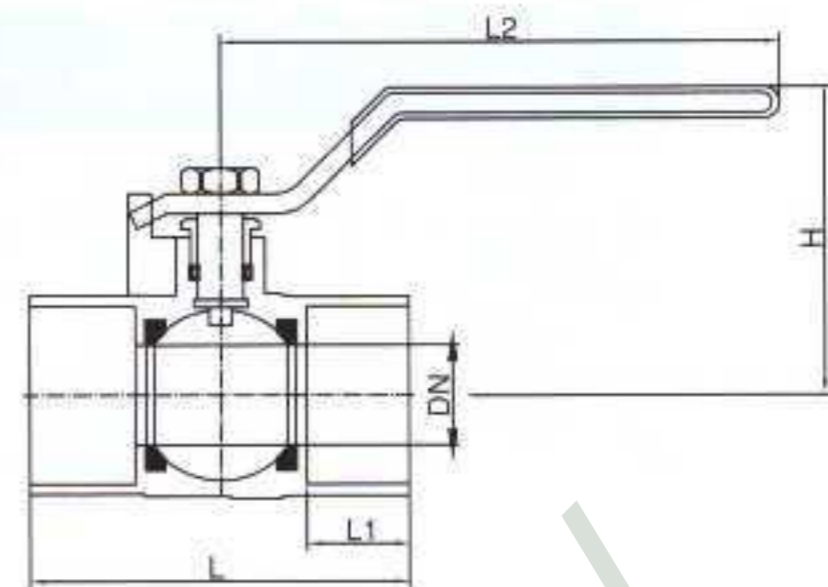
CLAVE	MODELO	MEDIDA	DN	L	L1	L2	H
2851	B1101-1/4	1/4"	9	39	9	83	43.5
2852	B1101-3/8	3/8"	9	39	9	83	43.5
2853	B1101-1/2	1/2"	13	42.5	10	83	45
2854	B1101-3/4	3/4"	17.5	51.5	12	83	48.5
2855	B1101-1	1"	22	58	12	116	58

Válvula de Esfera Soldable (Paso normal)

CLAVE	MODELO	MEDIDA	DN	L	L1	L2	H
2711	B1611-1/2	1/2"	13.5	55	14	96	47
2712	B1611-3/4	3/4"	19	67	18	96	54
2713	B1611-1	1"	23	83.5	24	118	65
2714	B1611-1-1/4	1 1/4"	30	96	26	118	70
2715	B1611-1-1/2	1 1/2"	37	103	26	142	85
2716	B1611-2	2"	47	131	33	142	95

Válvula de Esfera Roscable (Paso normal)

CLAVE	MODELO	MEDIDA	DN	L	L1	L2	H
2701	B1121-1/4	1/4"	10	42	9	83	43
2702	B1121-3/8	3/8"	10	42	9	83	43
2703	B1121-1/2	1/2"	14.5	48	9.5	83	46
2704	B1121-3/4	3/4"	19	57	12	83	54
2705	B1121-1	1"	23	66	13.5	116	57
2706	B1121-1-1/4	1 1/4"	30	76	14.5	116	68
2707	B1121-1-1/2	1 1/2"	37	85	15	145	82
2708	B1121-2	2"	47	103	16.5	145	92
2709	B1601-3	3"	69	144	26	26.5	132
2710	B1601-4	4"	90	172	29	26	150





Actualizar productos visibles en sitio web ▶

Válvula de Esfera Roscable

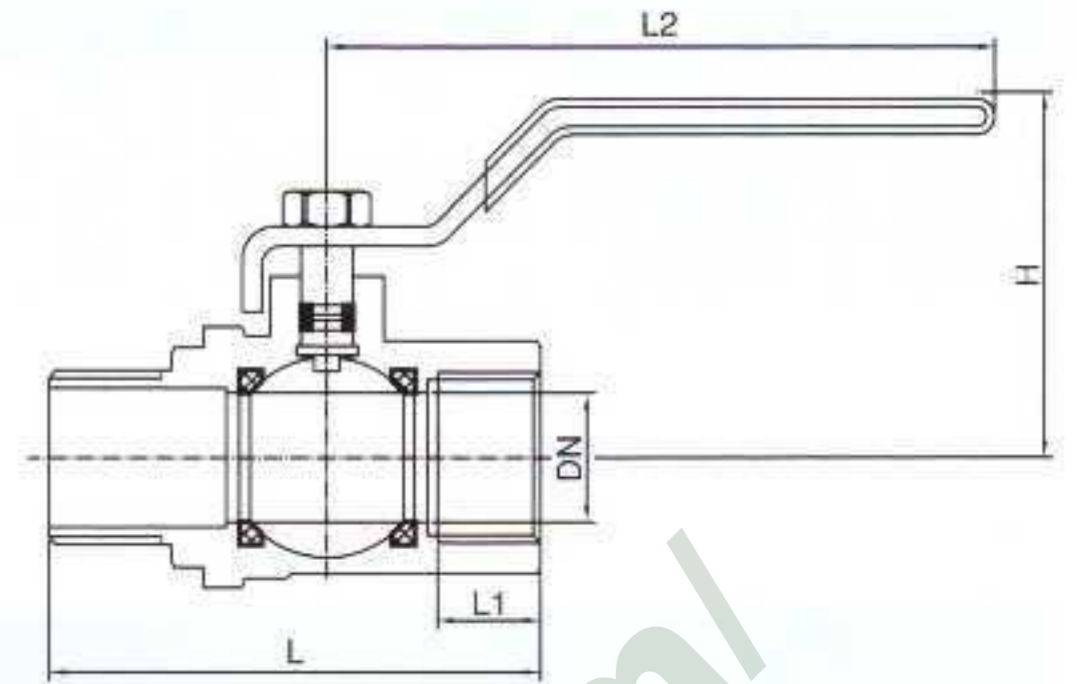
CLAVE	MODELO	MEDIDA	DN	L	L1	L2	H
2721	B1102-1/2	1/2"	13	51	10	92	41
2722	B1102-3/4	3/4"	17.5	59	10.5	92	46
2723	B1082-1	1"	21	63.5	10.5	95	54



B1082

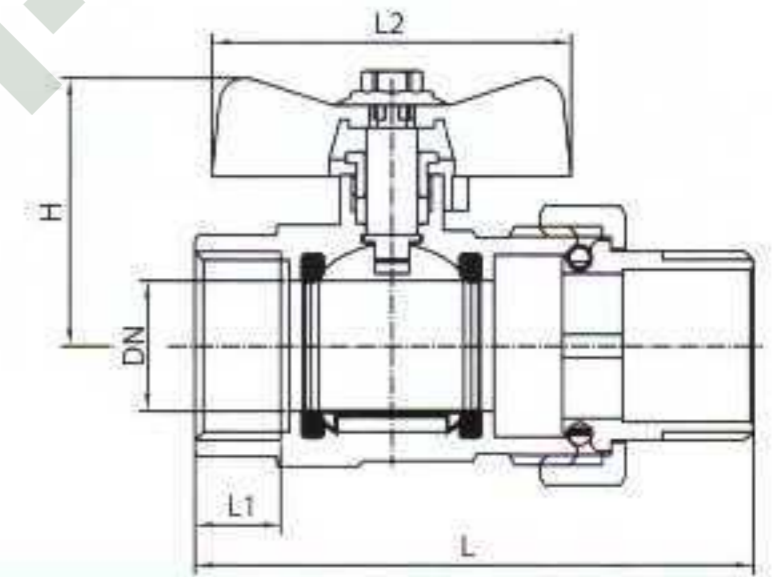


B1102



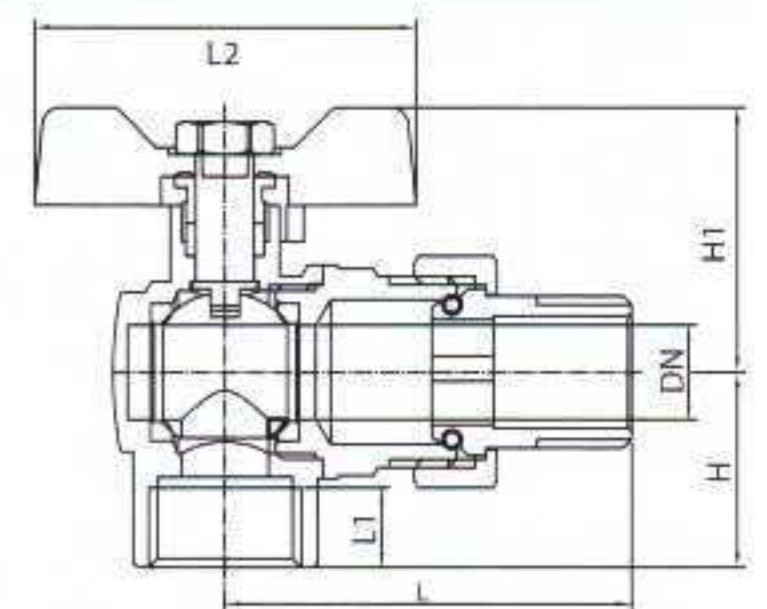
Válvula de Esfera con Tuerca Unión

CLAVE	MODELO	MEDIDA
2731	B1171-1/2	1/2"
2732	B1171-3/4	3/4"
2733	B1171-1	1"
2734	B1171-1-1/4	1 1/4"
2735	B1171-1-1/2	1 1/2"



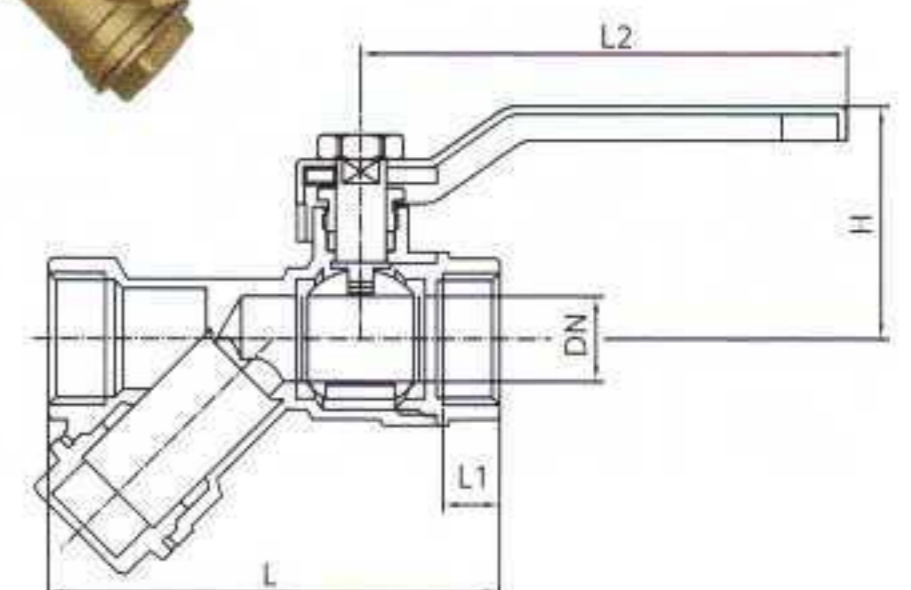
Válvula de Esfera Tipo L con Tuerca Unión

CLAVE	MODELO	MEDIDA
2811	B1007-1/2	1/2"
2812	B1007-3/4	3/4"
2813	B1007-1	1"



Válvula de Esfera Tipo "Y" con Filtro

CLAVE	MODELO	MEDIDA	DN	L	L1	L2	H
2761	B1151-1/2	1/2"	12	71.5	10.5	85	41
2762	B1151-3/4	3/4"	15	86	12	113	46
2763	B1151-1	1"	23	106	13	113	53

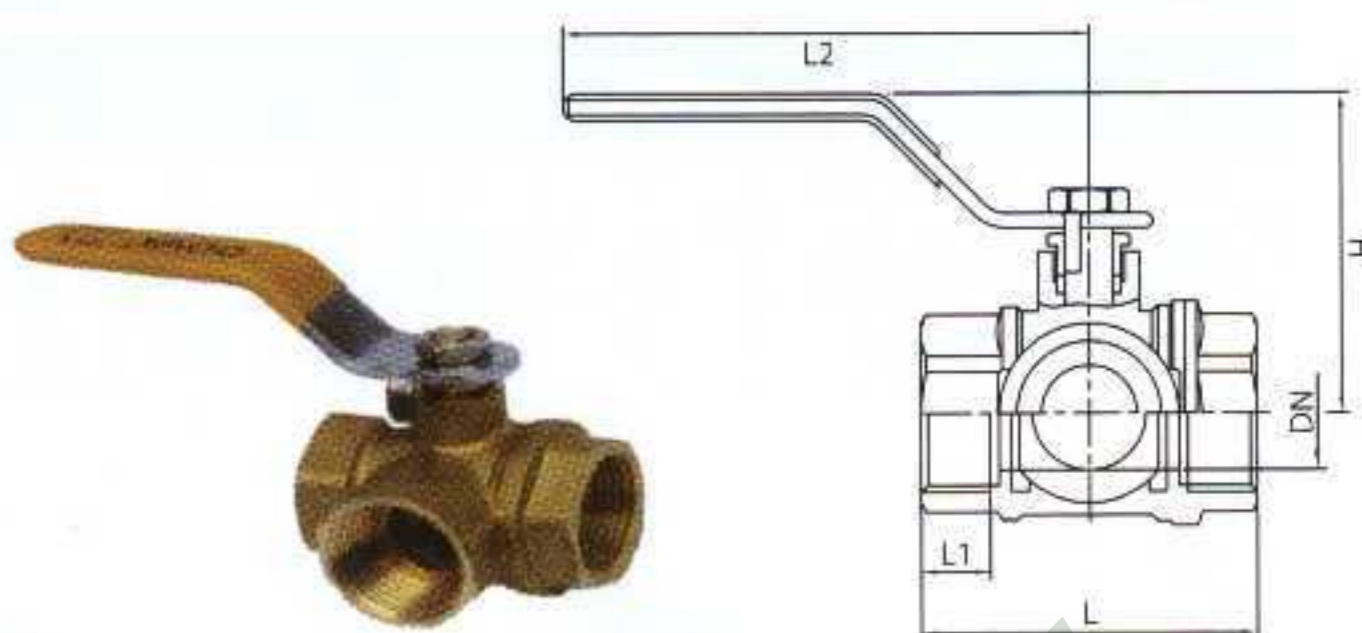




Actualizar productos visibles en sitio web ▶

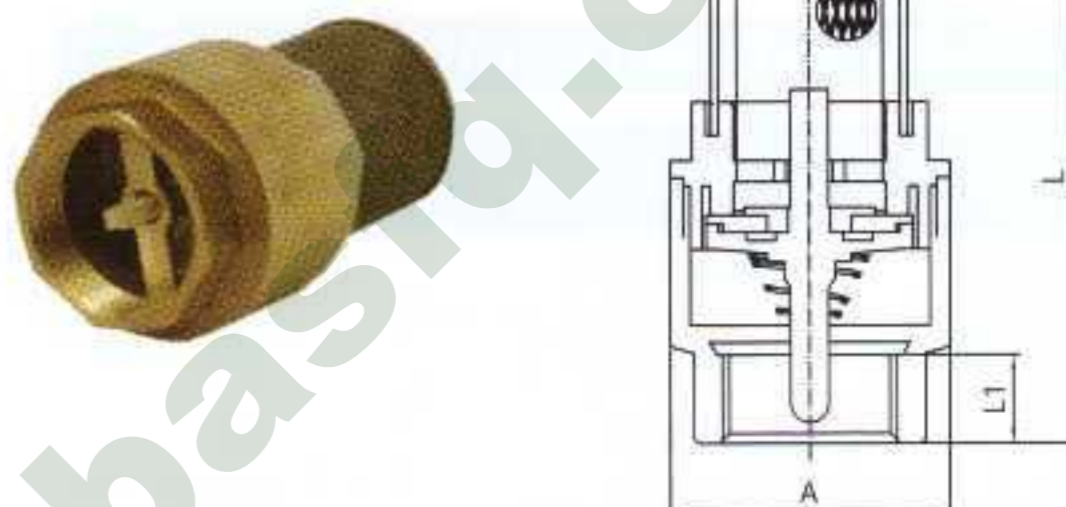
Válvula de Esfera Triple Vía

CLAVE	MODELO	MEDIDA	DN	L	L1	L2	H
2801	B1188-1/2	1/2"	15	53	11.5	87	49
2802	B1188-3/4	3/4"	19	55	11	87	51.5
2803	B1188-1	1"	23	66	14	130	64.5



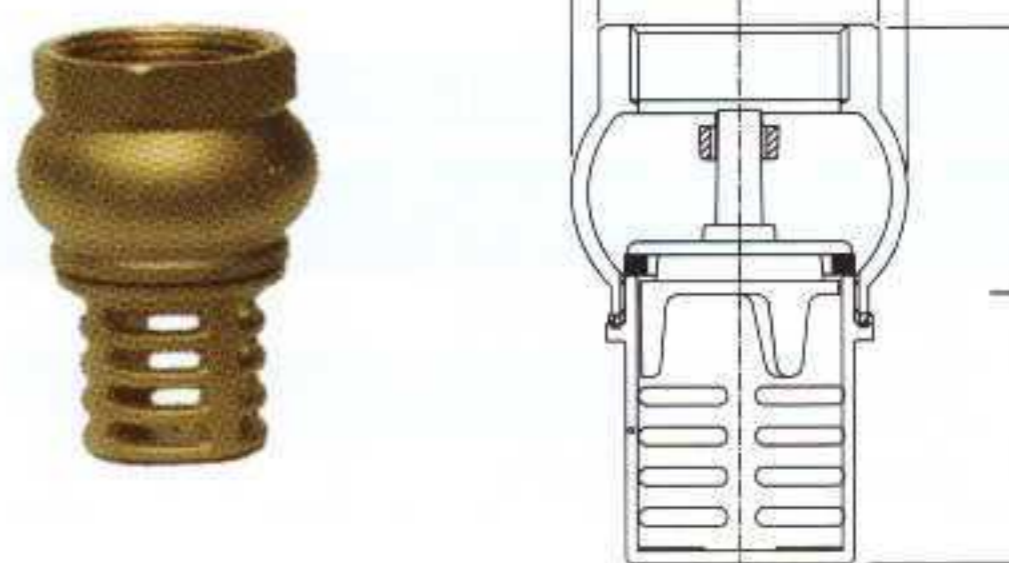
Válvula Pie

CLAVE	MODELO	MEDIDA	A	DN	L	L1
2750	B6002-1/2	1/2"				
2751	B6002-3/4	3/4"	37	20	76	10.5
2752	B6002-1	1"	45	24	85	12
2753	B6002-1-1/4	1 1/4"	59.2	38	101	12.5
2754	B6002-1-1/2	1 1/2"	67.6	44	117	12.5
2755	B6002-2	2"	81	56	137	15
2756	B6002-3	3"	110	78	163	20
2757	B6002-4	4"	140	98	183	22



Válvula Pie

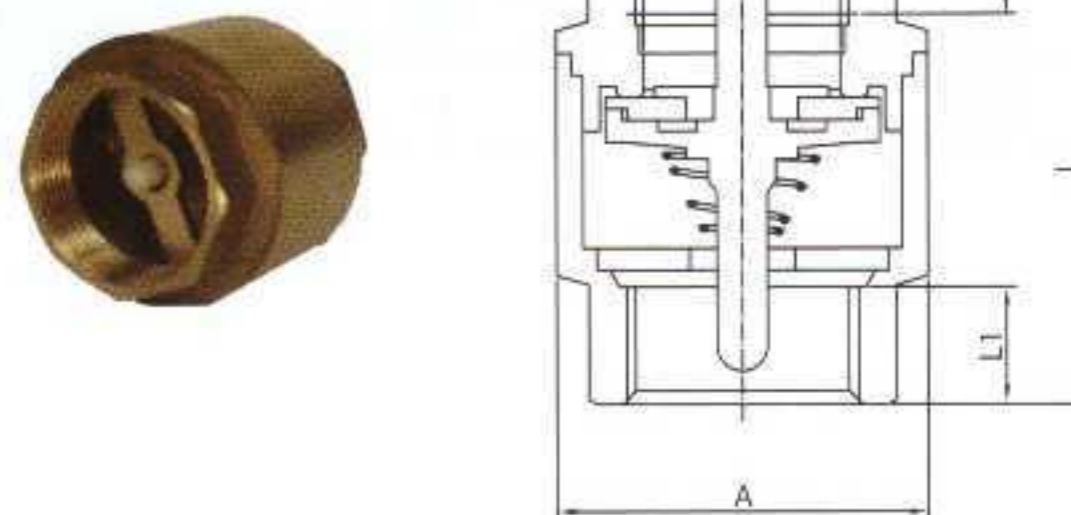
CLAVE	MODELO	MEDIDA	H	A	L
9801	DS104-1/2	1/2"	27	33	60
9802	DS104-3/4	3/4"	33	39	69
9803	DS104-1	1"	40	45	74
9804	DS104-1-1/4	1 1/4"	50	56	85
9805	DS-104-1-1/2	1 1/2"	57	61	90
9806	DS104-2	2"	70	71	100
9807	DS104-3	3"	104	105	145
9808	DS104-4	4"	135	138	175



\*Construida totalmente en bronce.

Check Universal

CLAVE	MODELO	MEDIDA	A	DN	L	L1	L2
2741	B6001-1/2	1/2"	30	15.5	42.5	9.5	9.5
2742	B6001-3/4	3/4"	37	20	47	12	12
2743	B6001-1	1"	44.5	24	52	12	12
2744	B6001-1-1/4	1 1/4"	59.2	38	61.5	12.5	12.5
2745	B6001-1-1/2	1 1/2"	67.6	43	68.5	12.5	12.5
2746	B6001-2	2"	81	55	75.5	15	15
2747	B6001-3	3"	110	78	97	20	20
2748	B6001-4	4"	140	100	100	22	22

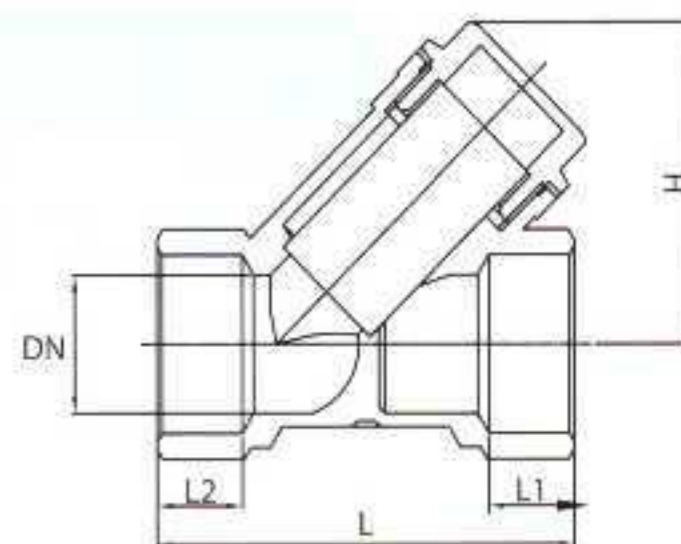




Actualizar productos visibles en sitio web ▶

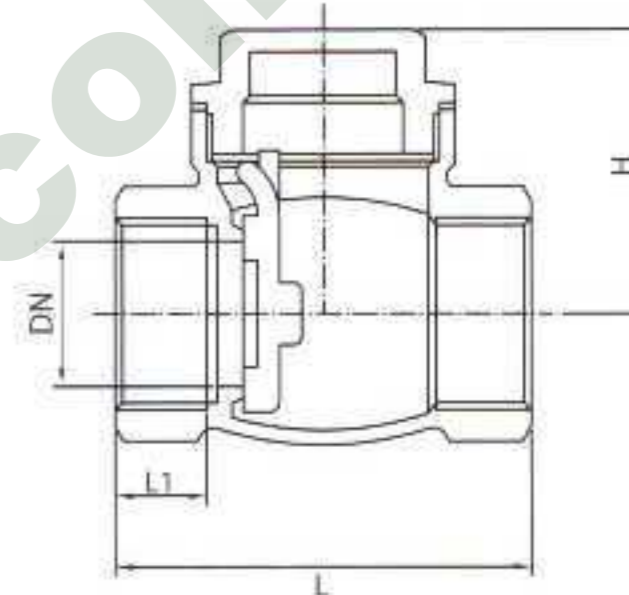
Filtro Tipo "Y"

CLAVE	MODELO	MEDIDA	DN	L	L1	L2	H
2771	B7001-1/2	1/2"	16.5	55	11	13	40
2772	B7001-3/4	3/4"	20	67	12	12	47.5
2773	B7001-1	1"	24.5	72	14	14	54



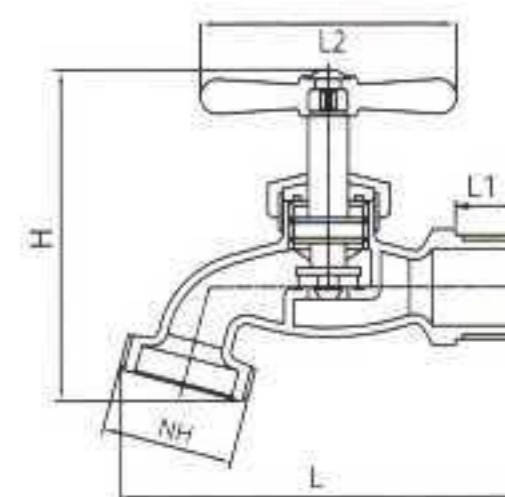
Check de Columpio

CLAVE	MODELO	MEDIDA	DN	L	L1	H
2781	B8001-1/2	1/2"	14	46	12.5	36
2782	B8001-3/4	3/4"	20	57	12.5	39
2783	B8001-1	1"	24	68	14.5	45
2784	B8001-1-1/4	1 1/4"	31	76	16.5	53
2785	B8001-1-1/2	1 1/2"	37	86	18.5	59.5
2786	B8001-2	2"	46	100	18.5	66.5
2787	B8001-3	3"	64	124	20	81.5
2788	B8001-4	4"	74	160	25	97



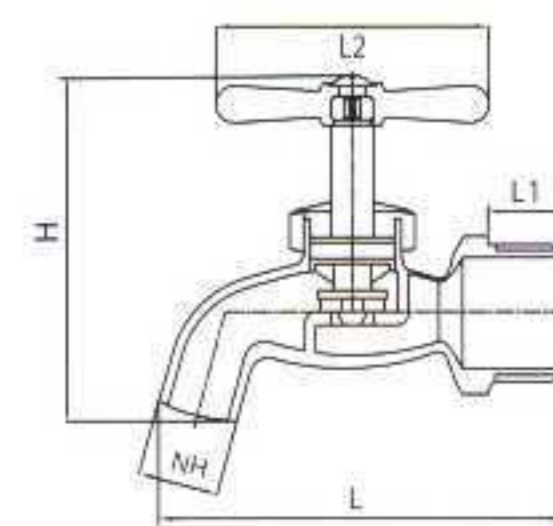
Grifos

CLAVE	MODELO	MEDIDA	NH	L	L1	L2	H
2791	B2013-1/2	1/2"	3/4"	80	12.5	51.5	67
2792	B2013-3/4	3/4"	3/4"	81	13.5	51.5	67



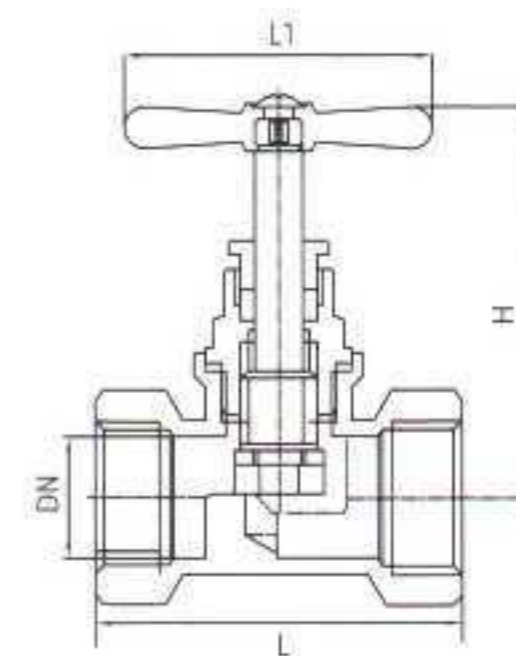
Grifos

CLAVE	MODELO	MEDIDA	NH	L	L1	L2	H
2796	B2039-1/2	1/2"	15	74	12.5	51.5	66
2797	B2039-3/4	3/4"	15	76	13.5	51.5	67



Válvula de Globo Roscable

CLAVE	MODELO	MEDIDA	DN	L	L1	H
2834	B8001A-3/4	3/4"	20	57	36.5	65.5





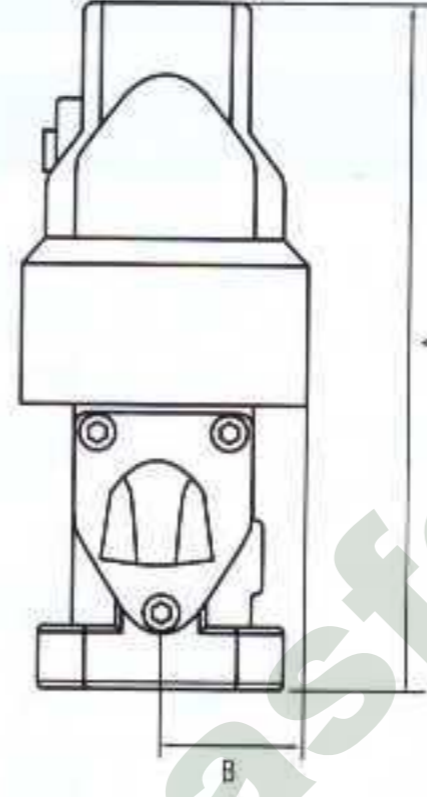
Actualizar productos visibles en sitio web ▶

Válvula de Retención Tipo Flap

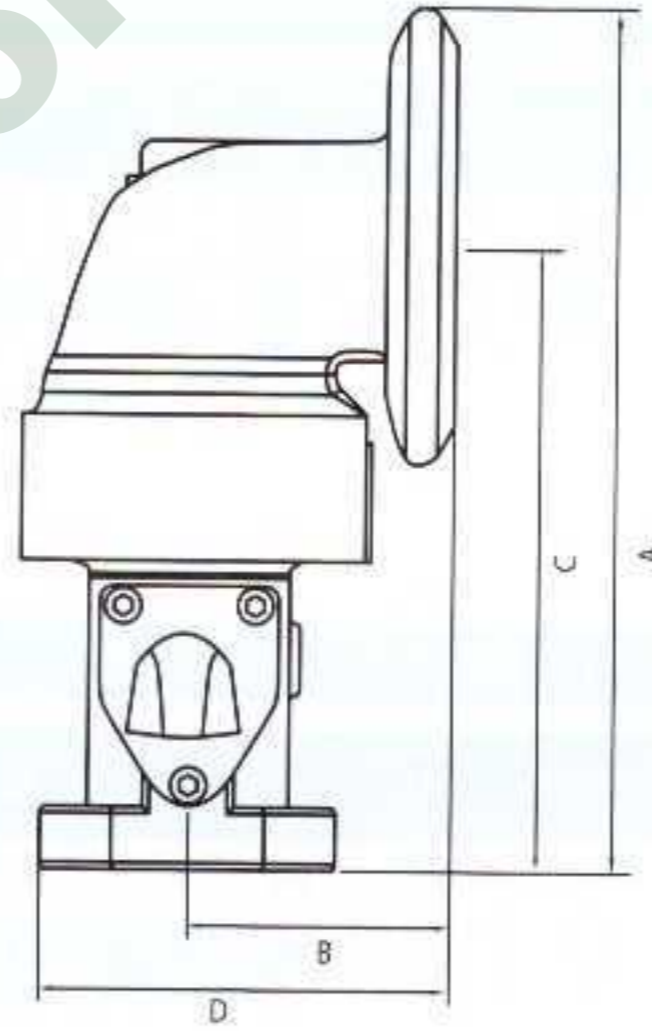
CLAVE	MODELO	MATERIAL	ENTRADA	SALIDA	A	B	C	D
V182	112354	Fo.Fo.	NPT 1½"	NPT 1½"	215	57	--	--
V183	115254	Fo.Fo.	NPT 2"	NPT 2"	259	78	194	136



112354



115254



<http://tiendabombasshimge.com/>

<http://tiendabombasfq.com/>

<http://tiendabombasfq.com/>

Distribuidor: Tels: (55) 5370-9692, 5305-9179, 5378-7190, 6731-0616, <http://tiendabombasfq.com/>



Actualizar productos visibles en sitio web ▶

Niple Campana

CLAVE	MODELO	MEDIDA	MATERIAL
9820	DS700MF-1/4	Macho flare 5/8" x NPT 1/4"	Latón
9821	DS700MF-3/8-B	Macho flare 3/8" x NPT 3/8"	Latón
9823	DS700MF-1/2	Macho flare 3/8" x NPT 1/2"	Latón



Niple Terminal

CLAVE	MODELO	MEDIDA	MATERIAL
9830	DS700MM	Macho flare 5/8" x macho flare 5/8"	Latón
9831	DS700MM-1/4	Macho flare 1/4" x NPT 3/8"	Latón
9832	DS700MM-3/8	Macho flare 3/8" x NPT 3/8"	Latón
9833	DS700MM-1/2	Macho flare 3/8" x NPT 1/2"	Latón



Espiga

CLAVE	MODELO	MEDIDA	MATERIAL
9855	BTJ-2F	Espiga 1/2" x NPT 1/2"	Latón



Niple Soldable NPT

CLAVE	MODELO	MEDIDA	LONGITUD	MATERIAL
8501	14DS102	Soldable 1/2" x NPT 3/8"	31 mm	Bronce



Niple Campana, flare soldable

CLAVE	MODELO	MEDIDA	LONGITUD	MATERIAL
8511	14DS202	Soldable 1/2" x macho flare 3/8"	31 mm	Bronce





Actualizar productos visibles en sitio web ▶

Niple Macho

CLAVE	MODELO	MEDIDA	ANCHO	ALTURA	PESO
9862	DS600M-1/4	NPT 1/4"	13 mm	29 mm	20.6 g
9863	DS600M-3/8	NPT 3/8"	17 mm	30 mm	30 g

Cople Hembra

CLAVE	MODELO	ANCHO	ALTURA	PESO
9871	DS600F-1/4	17 mm	29 mm	33 g
9873	DS600F-3/8	22 mm	30 mm	56 g
9875	DS600F-1/2	24 mm	33 mm	

Puntas Pool

CLAVE	MODELO	ESPIGA	LONGITUD	PESO
9881	DS700P-60	3/8"	58 mm	44.2 g
9882	DS700P-120	3/8"	116 mm	86 g

Puntas Pool

CLAVE	MODELO	MEDIDA	LONGITUD	PESO
9886	DS700M-60	NPT 1/4"	58 mm	37 g
9887	DS700M-120	NPT 1/4"	116 mm	74 g

Tuerca Izquierda

CLAVE	MODELO	MEDIDA	ALTURA	PESO
9891	DS600M1-7/8	Izquierda 7/8"	21 mm	25.4 g

Tuerca Loca

CLAVE	MODELO	MEDIDA	LONGITUD	PESO
9896	DS600H-3/8	Espiga 3/8" x hembra flare 3/8"	37.5 mm	20 g





Actualizar productos visibles en sitio web ▶

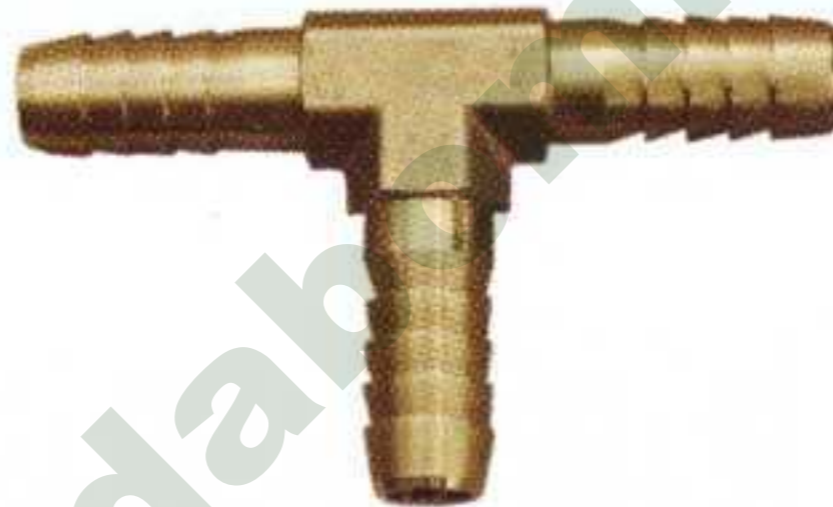
Espiga							
CLAVE	MODELO	MEDIDA EXT.	MEDIDA INT.	RANURAS	LONGITUD	FORMA	MATERIAL
8503	14DS303	Espiga 3/8"	7 mm	4	23 mm	Hexagonal	Bronce
8504	14DS403	Espiga 3/8"	7 mm	3	23 mm	Circular	Bronce
8505	14DS503	Espiga 3/8"	7 mm	4	23 mm	Hexagonal	Bronce



14DS303



14DS403



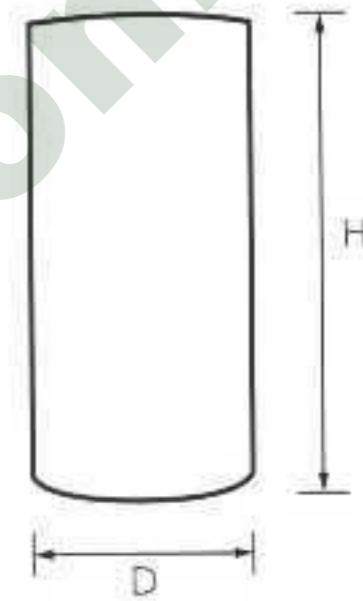
14DS503



Actualizar productos visibles  
en sitio web ▶

**CBB60, Uso Normal y de Trabajo, Redondo con Cable**

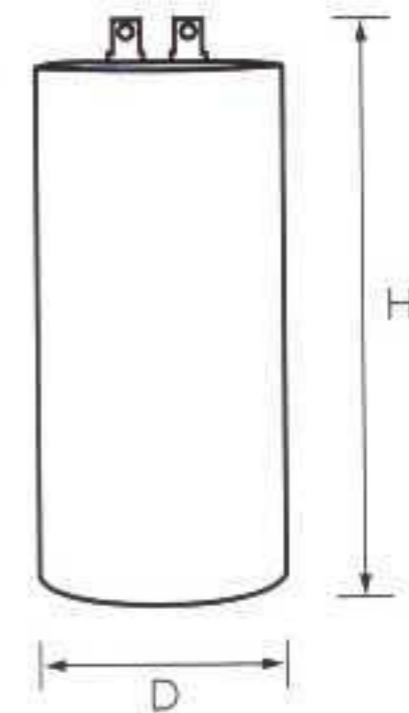
CLAVE	MODELO	CAPACIDAD	V	T. MAX.	D	H	USO
0701	CBB60/C/8uf/250V	8µf	250	70°C	29 mm	63 mm	Normal, de trabajo
0702	CBB60/C/10uf/250V	10µf	250	70°C	29 mm	63 mm	Normal, de trabajo
0703	CBB60/C/12uf/250V	12µf	250	70°C	29 mm	63 mm	Normal, de trabajo
0704	CBB60/C/12.5uf/250V	12.5µf	250	70°C	29 mm	63 mm	Normal, de trabajo
0705	CBB60/C/14uf/250V	14µf	250	70°C	29 mm	63 mm	Normal, de trabajo
0706	CBB60/C/15uf/250V	15µf	250	85°C	30 mm	56 mm	Normal, de trabajo
0707	CBB60/C/16uf/250V	16µf	250	70°C	70.5 mm	63 mm	Normal, de trabajo
0708	CBB60/C/18uf/250V	18µf	250	70°C	34 mm	62 mm	Normal, de trabajo
0709	CBB60/C/20uf/250V	20µf	250	70°C	39 mm	55 mm	Normal, de trabajo
0710	CBB60/C/22.5uf/250V	22.5µf	250	70°C	34 mm	70 mm	Normal, de trabajo
0711	CBB60/C/25uf/250V	25µf	250	70°C	34 mm	70 mm	Normal, de trabajo
0712	CBB60/C/26uf/250V	26µf	250	70°C	34 mm	70 mm	Normal, de trabajo
0713	CBB60/C/30uf/250V	30µf	250	70°C	39.5 mm	72 mm	Normal, de trabajo
0714	CBB60/C/35uf/250V	35µf	250	70°C	39 mm	71 mm	Normal, de trabajo
0715	CBB60/C/40uf/250V	40µf	250	70°C	40.5 mm	72 mm	Normal, de trabajo
0716	CBB60/C/45uf/250V	45µf	250	70°C	41 mm	82 mm	Normal, de trabajo
0717	CBB60/C/50uf/250V	50µf	250	70°C	41 mm	82 mm	Normal, de trabajo
0718	CBB60/C/60uf/250V	60µf	250	70°C	41 mm	93 mm	Normal, de trabajo
0719	CBB60/C/65uf/250V	65µf	250	70°C	44 mm	94 mm	Normal, de trabajo
0720	CBB60/C/70uf/250V	70µf	250	85°C	44.5 mm	95 mm	Normal, de trabajo
0721	CBB60/C/75uf/250V	75µf	250	70°C	42 mm	93 mm	Normal, de trabajo
0722	CBB60/C/80uf/250V	80µf	250	70°C	49 mm	93.5 mm	Normal, de trabajo
0723	CBB60/C/90uf/250V	90µf	250	70°C	49 mm	95.5 mm	Normal, de trabajo
0724	CBB60/C/100uf/250V	100µf	250	85°C	50 mm	93 mm	Normal, de trabajo
0725	CBB60/C/120uf/250V	120µf	250	70°C	50 mm	120 mm	Normal, de trabajo
0726	CBB60/C/125uf/250V	125µf	250	70°C	50 mm	103 mm	Normal, de trabajo
0727	CBB60/C/130uf/250V	130µf	250	70°C	50 mm	103 mm	Normal, de trabajo
0729	CBB60/C/150uf/250V	150µf	250	70°C	50 mm	120 mm	Normal, de trabajo



\*Las medidas pueden variar según el diseño

**CBB60, Redondo con Terminal**

CLAVE	MODELO	CAPACIDAD	V	T. MAX.	D	H	USO
0801	CBB60/T/8uf/250V	8µf	250	70°C	29 mm	63 mm	Normal, de trabajo
0802	CBB60/T/10uf/250V	10µf	250	70°C	29 mm	75 mm	Normal, de trabajo
0803	CBB60/T/12uf/250V	12µf	250	70°C	29 mm	75 mm	Normal, de trabajo
0804	CBB60/T/12.5uf/250V	12.5µf	250	70°C	29 mm	75 mm	Normal, de trabajo
0805	CBB60/T/14uf/250V	14µf	250	70°C	29 mm	74 mm	Normal, de trabajo
0806	CBB60/T/15uf/250V	15µf	250	85°C	30 mm	65 mm	Normal, de trabajo
0807	CBB60/T/16uf/250V	16µf	250	85°C	30 mm	65 mm	Normal, de trabajo
0808	CBB60/T/18uf/250V	18µf	250	70°C	34 mm	74 mm	Normal, de trabajo
0809	CBB60/T/20uf/250V	20µf	250	85°C	34 mm	65 mm	Normal, de trabajo
0810	CBB60/T/25uf/250V	25µf	250	70°C	33 mm	82 mm	Normal, de trabajo
0811	CBB60/T/30uf/250V	30µf	250	85°C	34 mm	82 mm	Normal, de trabajo
0812	CBB60/T/32uf/250V	32µf	250	70°C	34 mm	82 mm	Normal, de trabajo
0813	CBB60/T/35uf/250V	35µf	250	70°C	39 mm	84 mm	Normal, de trabajo
0814	CBB60/T/40uf/250V	40µf	250	85°C	39 mm	82 mm	Normal, de trabajo
0815	CBB60/T/45uf/250V	45µf	250	70°C	40 mm	95 mm	Normal, de trabajo
0816	CBB60/T/50uf/250V	50µf	250	70°C	40 mm	105 mm	Normal, de trabajo
0816A	CBB60/T/55uf/250V	55µf	250	80°C	47mm	107 mm	Normal, de trabajo
0817	CBB60/T/60uf/250V	60µf	250	85°C	40 mm	103 mm	Normal, de trabajo
0818	CBB60/T/65uf/250V	65µf	250	70°C	44 mm	106 mm	Normal, de trabajo
0819	CBB60/T/70uf/250V	70µf	250	85°C	42 mm	103 mm	Normal, de trabajo
0820	CBB60/T/75uf/250V	75µf	250	85°C	42 mm	103 mm	Normal, de trabajo
0821	CBB60/T/80uf/250V	80µf	250	85°C	45 mm	102 mm	Normal, de trabajo
0822	CBB60/T/90uf/250V	90µf	250	70°C	49 mm	107 mm	Normal, de trabajo
0823	CBB60/T/100uf/250V	100µf	250	85°C	50 mm	102 mm	Normal, de trabajo
0824	CBB60/T/120uf/250V	120µf	250	70°C	48 mm	130 mm	Normal, de trabajo
0825	CBB60/T/125uf/250V	125µf	250	70°C	48 mm	130 mm	Normal, de trabajo
0826	CBB60/T/150uf/250V	150µf	250	70°C	49 mm	130 mm	Normal, de trabajo
0827	CBB60/T/200uf/250V	200µf	250	85°C	60 mm	320 mm	Normal, de trabajo



\*Las medidas pueden variar según el diseño



Actualizar productos visibles en sitio web ▶

CBB60, Uso Normal y de Trabajo, Redondo con Terminal y Tornillo

CLAVE	MODELO	CAPACIDAD	V	T. MÁX.	D	H	USO
0882	CBB60/TT/60uf/250V	60µf	250	70°C	41 mm	122 mm	Normal, de trabajo
0883	CBB60/TT/65uf/250V	65µf	250	85°C	40 mm	114 mm	Normal, de trabajo
0884	CBB60/TT/70uf/250V	70µf	250	85°C	42 mm	92.5 mm	Normal, de trabajo
0885	CBB60/TT/75uf/250V	75µf	250	85°C	42 mm	92.5 mm	Normal, de trabajo
0886	CBB60/TT/80uf/250V	80µf	250	70°C	50 mm	124 mm	Normal, de trabajo
0887	CBB60/TT/100uf/250V	100µf	250	85°C	50 mm	100 mm	Normal, de trabajo
0888	CBB60/TT/120uf/250V	120µf	250	70°C	50 mm	147 mm	Normal, de trabajo
0889	CBB60/TT/125uf/250V	125µf	250	70°C	50 mm	149 mm	Normal, de trabajo
0890	CBB60/TT/130uf/250V	130µf	250	70°C	50 mm	150 mm	Normal, de trabajo

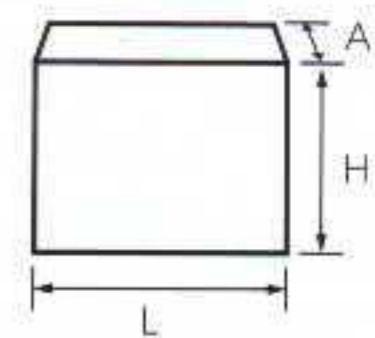
\*Las medidas pueden variar según el diseño



Capacitor para Ventiladores

CLAVE	MODELO	CAPACIDAD	V	T. MÁX.	L x A x H	USO
0751	CBB61/C/2uf/250V	2µf	250	70°C	37 x 11 x 22	Normal, de trabajo
0752	CBB61/C/2.5uf/250V	2.5µf	250	70°C	37 x 11 x 22.5	Normal, de trabajo
0753	CBB61/C/3uf/250V	3µf	250	70°C	36.5 x 12.5 x 26	Normal, de trabajo
0754	CBB61/C/3.5uf/250V	3.5µf	250	70°C	36.5 x 12.5 x 26	Normal, de trabajo
0755	CBB61/C/4uf/250V	4µf	250	70°C	38 x 15.5 x 26.5	Normal, de trabajo
0756	CBB61/C/5uf/250V	5µf	250	70°C	37 x 16.5 x 26	Normal, de trabajo

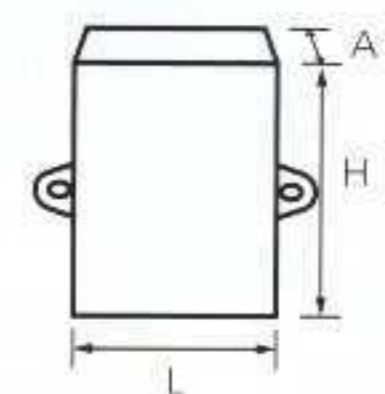
\*Las medidas pueden variar según el diseño



CBB61, Uso Normal y de Trabajo, Cuadrado con Cable

CLAVE	MODELO	CAPACIDAD	V	T. MÁX.	L x A x H	USO
0757	CBB61/C/6uf/250V	6µf	250	70°C	48 x 18 x 38	Normal, de trabajo
0758	CBB61/C/8uf/250V	8µf	250	70°C	48 x 18 x 38	Normal, de trabajo
0759	CBB61/C/10uf/250V	10µf	250	70°C	48 x 18 x 38	Normal, de trabajo
0760	CBB61/C/12uf/250V	12µf	250	70°C	48 x 18 x 38	Normal, de trabajo
0761	CBB61/C/12.5uf/250V	12.5µf	250	70°C	47 x 26 x 38.5	Normal, de trabajo
0762	CBB61/C/14uf/250V	14µf	250	70°C	48 x 18 x 38	Normal, de trabajo
0763	CBB61/C/15uf/250V	15µf	250	70°C	45 x 26 x 45	Normal, de trabajo
0764	CBB61/C/16uf/250V	16µf	250	70°C	47 x 26 x 38	Normal, de trabajo
0765	CBB61/C/18uf/250V	18µf	250	70°C	58 x 23 x 36	Normal, de trabajo
0766	CBB61/C/20uf/250V	20µf	250	70°C	59 x 24 x 38.5	Normal, de trabajo
0767	CBB61/C/25uf/250V	25µf	250	85°C	48 x 30 x 51	Normal, de trabajo
0768	CBB61/C/30uf/250V	30µf	250	85°C	48 x 29.5 x 51	Normal, de trabajo
0769	CBB61/C/32uf/250V	32µf	250	85°C	48 x 34 x 61	Normal, de trabajo
0770	CBB61/C/35uf/250V	35µf	250	85°C	48 x 34 x 61	Normal, de trabajo
0771	CBB61/C/40uf/250V	40µf	250	85°C	48 x 34 x 61	Normal, de trabajo
0772	CBB61/C/45uf/250V	45µf	250	85°C	48 x 34 x 61	Normal, de trabajo

\*Las medidas pueden variar según el diseño





Actualizar productos visibles en sitio web ▶

CBB65, Uso Antiexplosivo y de Trabajo, Redondo con Terminal

CLAVE	MODELO	CAPACIDAD	V	T. MÁX.	D	H	USO
0860	CBB65/T/75uf/250V	75µf	250	70°C	50 mm	110 mm	Antiexplosivo, de trabajo
0861	CBB65/T/20uf/250V	20µf	250	70°C	40 mm	75 mm	Antiexplosivo, de trabajo
0862	CBB65/T/25uf/250V	25µf	250	70°C	40 mm	79 mm	Antiexplosivo, de trabajo
0863	CBB65/T/30uf/250V	30µf	250	70°C	45 mm	79 mm	Antiexplosivo, de trabajo
0864	CBB65/T/35uf/250V	35µf	250	70°C	45 mm	89 mm	Antiexplosivo, de trabajo
0865	CBB65/T/40uf/250V	40µf	250	70°C	45 mm	90 mm	Antiexplosivo, de trabajo
0866	CBB65/T/45uf/250V	45µf	250	70°C	45 mm	93 mm	Antiexplosivo, de trabajo
0867	CBB65/T/50uf/250V	50µf	250	70°C	50 mm	103 mm	Antiexplosivo, de trabajo
0868	CBB65/T/60uf/250V	60µf	250	70°C	50.5 mm	100 mm	Antiexplosivo, de trabajo
0869	CBB65/T/65uf/250V	65µf	250	70°C	50 mm	99 mm	Antiexplosivo, de trabajo

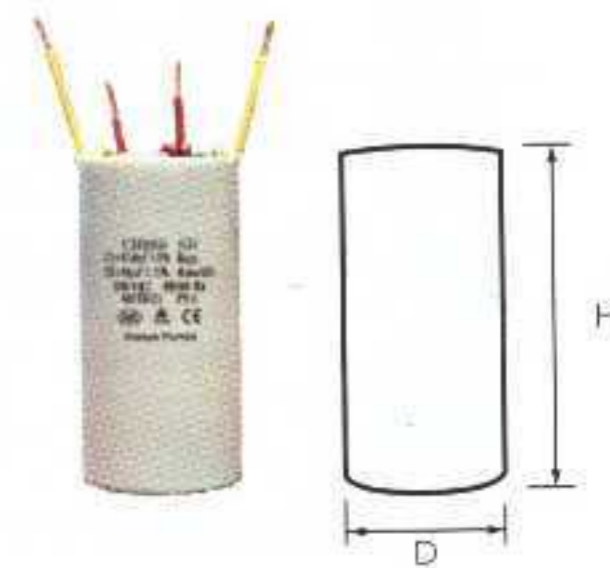
\*Las medidas pueden variar según el diseño



Capacitor para Lavadora con Cable

CLAVE	MODELO	CAPACIDAD	V	T. MÁX.	D	H	LONG. CABLE
0741	CBB60/C/32+15uf/250V	32+15µf	250	70°C	41 mm	87.5 mm	35 cm
0742	CBB60/C/36+16uf/250V	36+16µf	250	70°C	41 mm	87.5 mm	35 cm
0743	CBB60/C/36+18uf/250V	36+18µf	250	70°C	41 mm	87.5 mm	35 cm
0744	CBB60/C/39+20.8uf/250V	39+20.8µf	250	70°C	44 mm	90 mm	35 cm
0745	CBB60/C/41.6+16uf/250V	41.6+16µf	250	70°C	44 mm	90 mm	35 cm
0746	CBB60/C/41.6+20.8uf/250V	41.6+20.8µf	250	70°C	44 mm	90 mm	35 cm
0747	CBB60/C/45+15uf/250V	45+15µf	250	70°C	44 mm	90 mm	35 cm
0748	CBB60/C/45+18uf/250V	45+18µf	250	70°C	44 mm	90 mm	35 cm

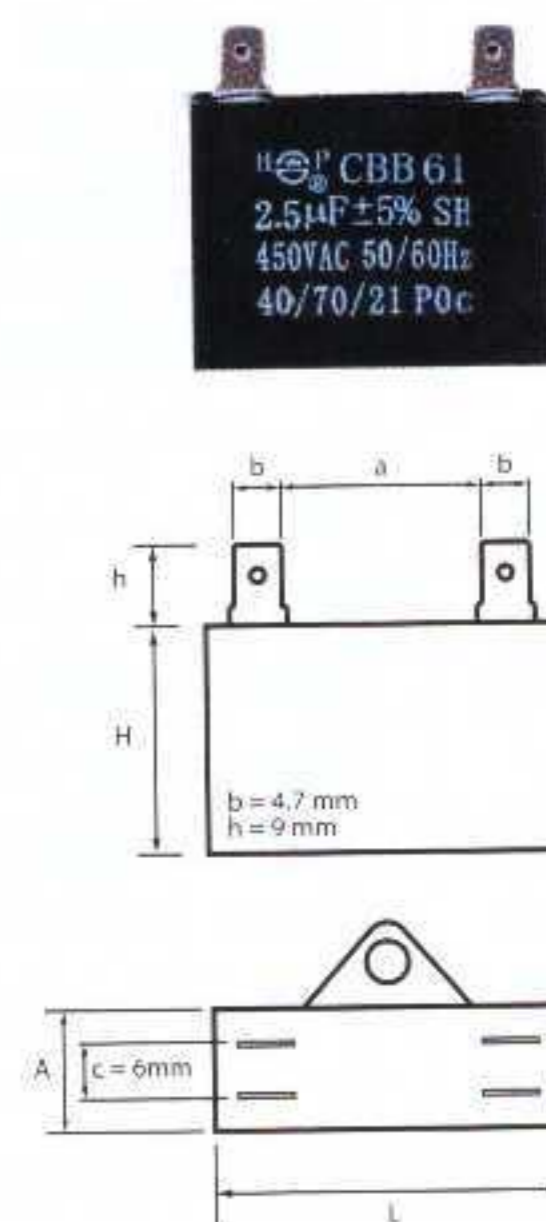
\*Las medidas pueden variar según el diseño



Capacitor para Aire Acondicionado con Terminal

CLAVE	MODELO	CAPACIDAD	V	T. MÁX.	L x A x H	a
0851	CBB61/T/1uf/450V	1µf	450	70°C	37 x 13 x 23	21.5
0852	CBB61/T/1.5uf/450V	1.5µf	450	70°C	37 x 13 x 23	21.5
0853	CBB61/T/2uf/450V	2µf	450	70°C	37 x 16 x 27	21.5
0854	CBB61/T/2.5uf/450V	2.5µf	450	70°C	37 x 17 x 27	21.5
0855	CBB61/T/3uf/450V	3µf	450	70°C	37 x 18 x 30	21.5
0856	CBB61/T/3.5uf/450V	3.5µf	450	70°C	37 x 18 x 30	21.5
0857	CBB61/T/4uf/450V	4µf	450	70°C	47 x 18 x 33	31.5
0858	CBB61/T/4.5uf/450V	4.5µf	450	70°C	47 x 18 x 33	31.5
0859	CBB61/T/5uf/450V	5µf	450	70°C	47 x 23 x 37	31.5
0871	CBB61/T/6uf/450V	6µf	450	70°C	47 x 22 x 36	31.5
0872	CBB61/T/8uf/450V	8µf	450	70°C	47 x 26 x 36	31.5
0873	CBB61/T/10uf/450V	10µf	450	70°C	48 x 28 x 42	31.5
0874	CBB61/T/12uf/450V	12µf	450	70°C	48 x 28 x 42	31.5

\*Las medidas pueden variar según el diseño



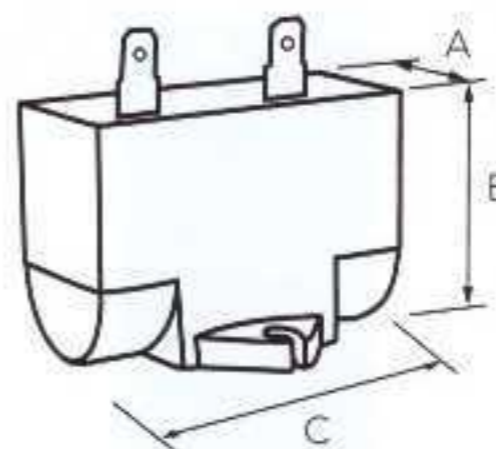


Actualizar productos visibles en sitio web ▶

Capacitor para Refrigerador

CLAVE	MODELO	CAPACIDAD	V	T. MAX.	A mm	B mm	C mm
0842	CBB61A/T/10uf/250V	10uf	250	85°C	23	33	47
0843	CBB61A/T/12uf/250V	12uf	250	85°C	23	33	47
0845	CBB61A/T/15uf/250V	15uf	250	85°C	23	33	47

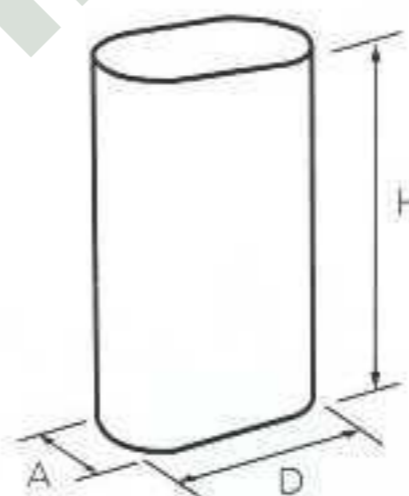
\*Las medidas pueden variar según el diseño



Capacitor para Prezurizador

CLAVE	MODELO	CAPACIDAD	V	T. MAX.	D mm	H mm	A mm	APTO PARA MODELO
0732	CBB60B/C/20uf/250V	20uf	250	85°C	40	73	26	ZPS20-12-180

\*Las medidas pueden variar según el diseño



CBB60, Uso Normal y de Trabajo, Redondo con Cable

CLAVE	MODELO	CAPACIDAD	V	TEMP. MAX.	USO
6205	CBB60/C/6uf/450V	6µf	450	85°C	Normal, de trabajo
6206	CBB60/C/8uf/450V	8µf	450	85°C	Normal, de trabajo
6207	CBB60/C/10uf/450V	10µf	450	85°C	Normal, de trabajo
6208	CBB60/C/12uf/450V	12µf	450	85°C	Normal, de trabajo
6209	CBB60/C/14uf/450V	14µf	450	85°C	Normal, de trabajo
6211	CBB60/C/16uf/450V	16µf	450	85°C	Normal, de trabajo
6212	CBB60/C/18uf/450V	18µf	450	85°C	Normal, de trabajo
6213	CBB60/C/20uf/450V	20µf	450	85°C	Normal, de trabajo
6214	CBB60/C/25uf/450V	25µf	450	85°C	Normal, de trabajo
6216	CBB60/C/30uf/450V	30µf	450	85°C	Normal, de trabajo



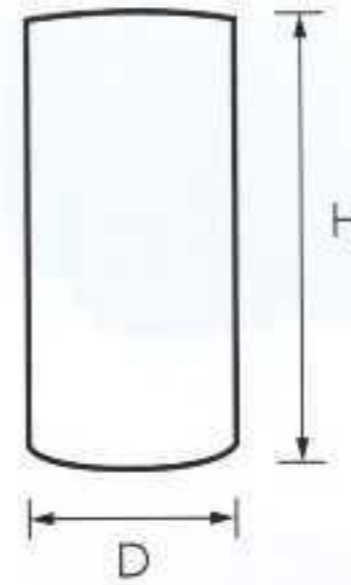


Actualizar productos visibles en sitio web ▶

CBB60A, Uso Normal y de Trabajo Redondo con Terminal para Motores Nacionales

CLAVE	MODELO	CAPACIDAD	V	T. MAX.	D	H	USO	Nº. BOTE
0895	CBB60A/T/45uf/230V	45µf	230	65°C	46 mm	86 mm	Normal, de Trabajo	B4
0897	CBB60A/T/60uf/230V	60µf	230	65°C	46 mm	85 mm	Normal, de Trabajo	B4
0898	CBB60A/T/75uf/230V	75µf	230	65°C	46 mm	85 mm	Normal, de Trabajo	B4

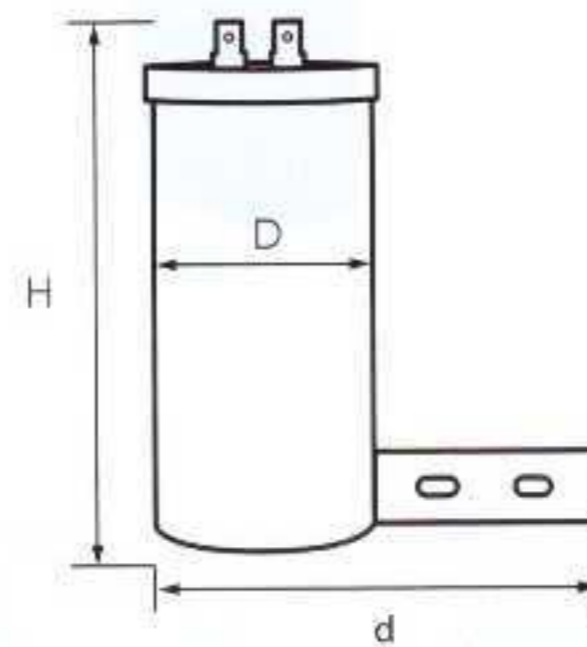
\*Las medidas pueden variar según el diseño



Uso Normal y de Trabajo Redondo con Terminal

CLAVE	MODELO	CAPACIDAD	V	T. MAX.	D	H	d	USO
6115	CBB60/T2/45uf/250V	45µf	25	85°C	40 mm	82 mm	82 mm	Normal, de Trabajo
6117	CBB60/T2/60uf/250V	60µf	25	85°C	40 mm	82 mm	82 mm	Normal, de Trabajo

\*Las medidas pueden variar según el diseño





Actualizar productos visibles en sitio web ▶

CD60, Uso de Arranque para Motores Nacionales, Redondo con Terminal

Bote 1

CLAVE	MODELO	CAPACIDAD	V	T. MAX.	D	H	USO	No. BOTE
6002	CD60/145-175uf/110V/B1	145-175 $\mu$ f	110	65°C	37 mm	70 mm	Normal, de arranque	B1
6004	CD60/161-193uf/110V/B1	161-193 $\mu$ f	110	65°C	37 mm	70 mm	Normal, de arranque	B1
6006	CD60/189-227uf/110V/B1	189-227 $\mu$ f	110	65°C	37 mm	70 mm	Normal, de arranque	B1
6008	CD60/233-280uf/110V/B1	233-280 $\mu$ f	110	65°C	37 mm	70 mm	Normal, de arranque	B1
6010	CD60/340-408uf/110V/B1	340-408 $\mu$ f	110	65°C	37 mm	70 mm	Normal, de arranque	B1
6012	CD60/400-480uf/110V/B1	400-480 $\mu$ f	110	65°C	37 mm	70 mm	Normal, de arranque	B1
6014	CD60/540-648uf/110V/B1	540-648 $\mu$ f	110	65°C	37 mm	70 mm	Normal, de arranque	B1

CD60, Uso de Arranque para Motores Nacionales, Redondo con Terminal

Bote 4

CLAVE	MODELO	CAPACIDAD	V	T. MAX.	D	H	USO	No. BOTE
6043	CD60/233-280uf/110V/B4	233-280 $\mu$ f	110	65°C	46 mm	86 mm	Normal, de arranque	B4
6045	CD60/340-408uf/110V/B4	340-480 $\mu$ f	110	65°C	46 mm	86 mm	Normal, de arranque	B4
6047	CD60/400-480uf/110V/B4	400-480 $\mu$ f	110	65°C	46 mm	86 mm	Normal, de arranque	B4
6049	CD60/540-648uf/110V/B4	540-648 $\mu$ f	110	65°C	46 mm	86 mm	Normal, de arranque	B4
6051	CD60/590-708uf/110V/B4	590-708 $\mu$ f	110	65°C	46 mm	86 mm	Normal, de arranque	B4

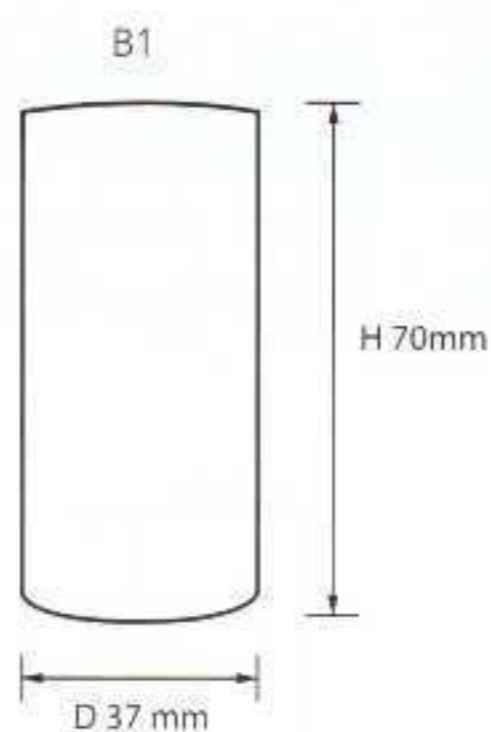
CD60, Uso de Arranque para Motores Nacionales, Redondo con Terminal

Bote 7 y 8

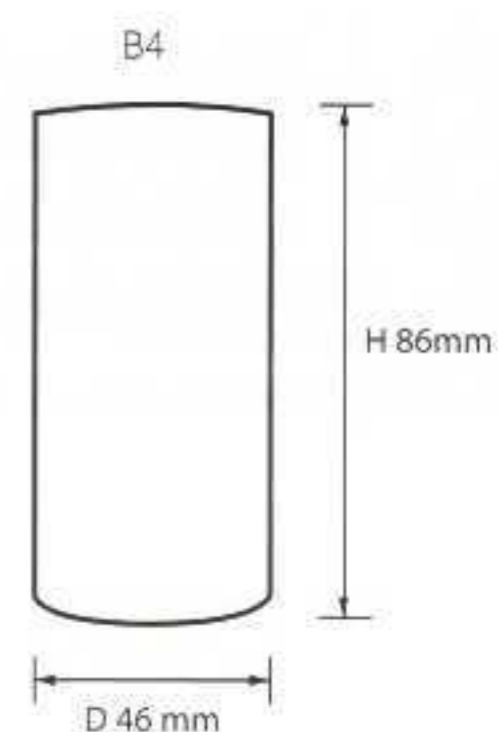
CLAVE	MODELO	CAPACIDAD	V	T. MAX.	D	H	USO	No. BOTE
6064	CD60/1000-1200uf/140V/B7	1000-1200 $\mu$ f	140	65°C	52 mm	111 mm	Normal, de arranque	B7
6066	CD60/1175-1410uf/165V/B7	1175-1410 $\mu$ f	165	65°C	52 mm	111 mm	Normal, de arranque	B7
6073	CD60/1340-1608uf/165V/B8	1340-1608 $\mu$ f	165	65°C	65 mm	111 mm	Normal, de arranque	B8



CD60/189-227uf/110V/B1



CD60/400-480uf/110V/B4



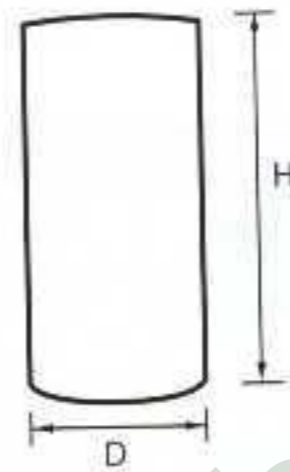


Actualizar productos visibles en sitio web ▶

CD60, Uso Normal y de Arranque, Redondo con Cable

CLAVE	MODELO	CAPACIDAD	V	T. MAX.	D	H	USO
6231	CD60/C/100uf/250V	100µf	250	55°C	50 mm	107 mm	Normal, de arranque
6232	CD60/C/150uf/250V	150µf	250	55°C	50 mm	107 mm	Normal, de arranque
6233	CD60/C/200uf/250V	200µf	250	55°C	50 mm	107 mm	Normal, de arranque
6234	CD60/C/250uf/250V	250µf	250	55°C	50 mm	107 mm	Normal, de arranque
6235	CD60/C/300uf/250V	300µf	250	55°C	50 mm	107 mm	Normal, de arranque
6236	CD60/C/350uf/250V	350µf	250	55°C	50 mm	107 mm	Normal, de arranque
6237	CD60/C/400uf/250V	400µf	250	55°C	50 mm	107 mm	Normal, de arranque
6238	CD60/C/450uf/250V	450µf	250	55°C	50 mm	107 mm	Normal, de arranque

\*Las medidas pueden variar según el diseño



CD60, Uso de Arranque, Redondo con Terminal y Cable

CLAVE	MODELO	CAPACIDAD	V	T. MAX.	D	H	USO
6053	CD60/216-254uf/125V	216-254µf	125	65°C	39 mm	94 mm	De arranque
6054	CD60/288-352uf/125V	288-352µf	125	65°C	39 mm	94 mm	De arranque

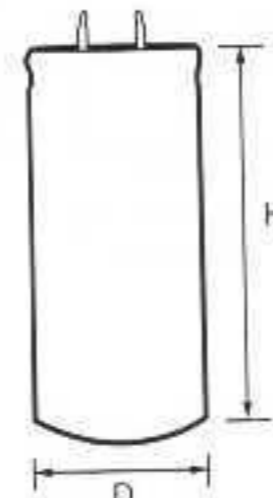
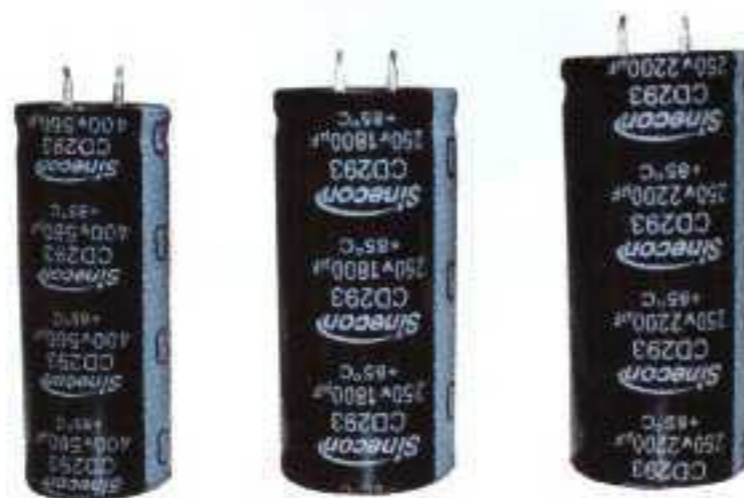
\*Las medidas pueden variar según el diseño



CD293, Uso de Arranque para Soldadora, Redondo con Terminal

CLAVE	MODELO	CAPACIDAD	V	T. MAX.	D	H	USO	APTO PARA SOLDADORA
4811	CD293/1800uf/200V	1800µf	200	85°C	52 mm	36 mm	Normal, de arranque	TIG/MMA-200R
4812	CD293/H/1800uf/250V	1800µf	250	85°C	66 mm	30 mm	Normal, de arranque	XP-160D
4813	CD293/H/2200uf/250V	2200µf	250	85°C	71 mm	26 mm	Normal, de arranque	XP-200D
4822	CD60/H/560uf/400V	560µf	400	85°C	66 mm	30 mm	Normal, de arranque	MINI-160

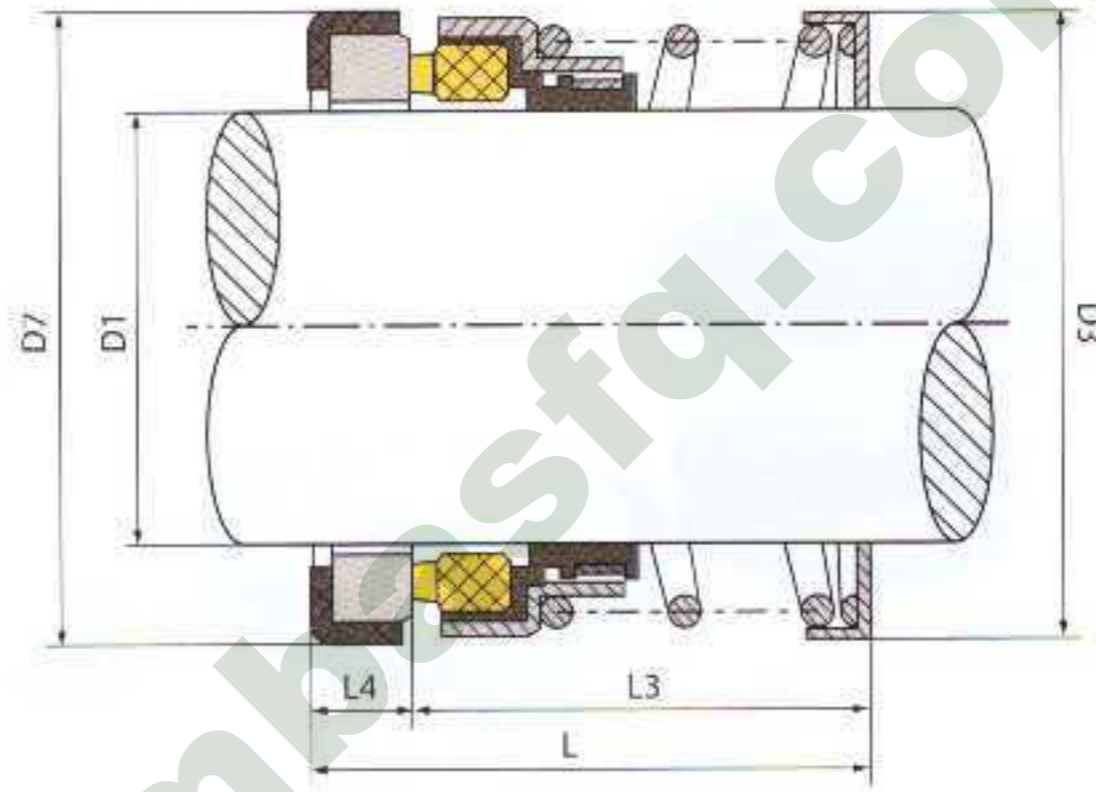
\*Las medidas pueden variar según el diseño



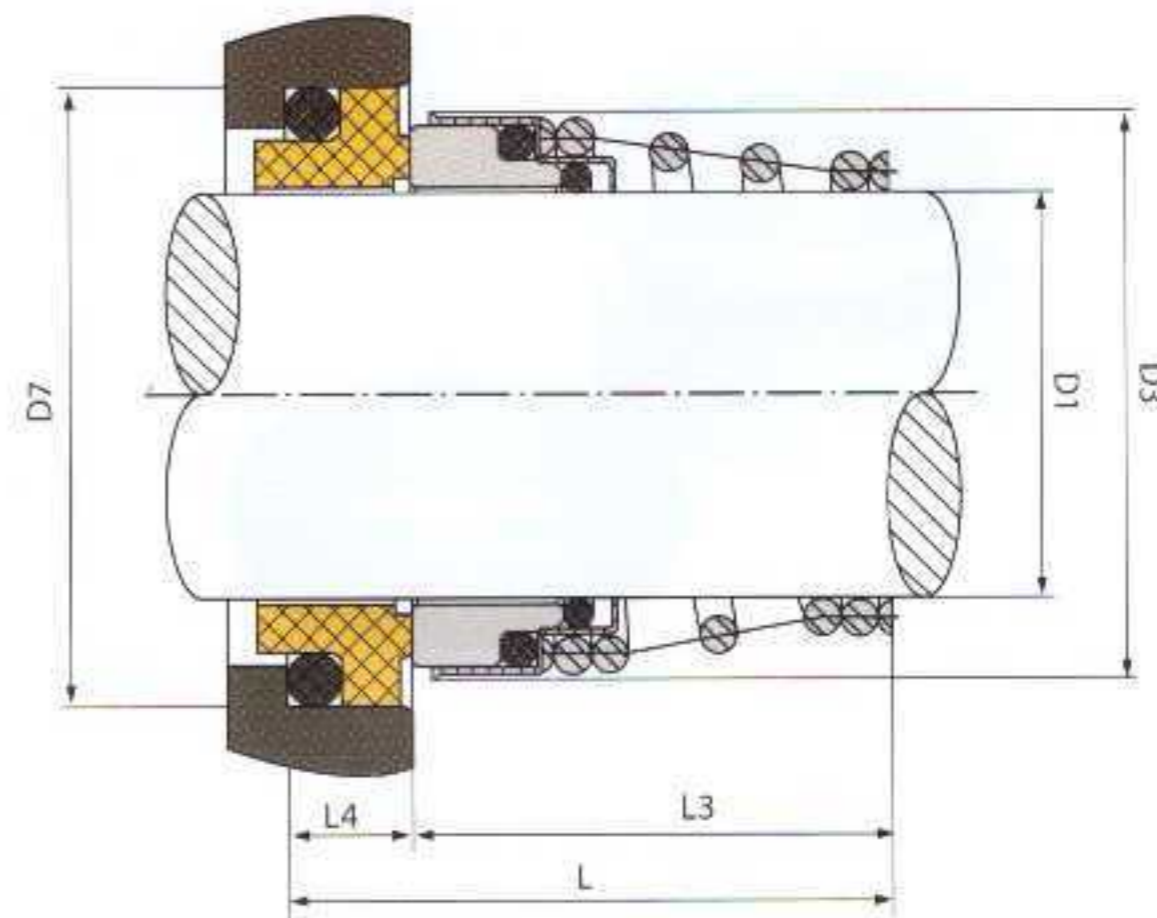


Actualizar productos visibles en sitio web ▶

		Dimensiones de Instalación						MATERIAL DE CARAS	
CLAVE	MODELO	D1	D3	D7	L	L3	L4	Giratoria	Fija
		mm	mm	mm	mm	mm	mm		
2032	LM108-14ABPC	14	24.5	30.0	25.0	20.5	5.0	Carbón	Cerámica
2033	LM108-16ABPC	16	26.5	27.0	25.0	20.0	5.0	Carbón	Cerámica
2034	LM108-18ABPC	18	32.0	33.0	25.0	20.0	5.0	Carbón	Cerámica
2035	LM108-25ABPC	25	39.0	40.0	32.0	24.0	8.0	Carbón	Cerámica
2036	LM108-30ABPC	30	45.0	45.0	35.0	27.5	8.0	Carbón	Cerámica



		Dimensiones de Instalación						MATERIAL DE CARAS	
CLAVE	MODELO	D1	D3	D7	L	L3	L4	Giratoria	Fija
		mm	mm	mm	mm	mm	mm		
2073	LM155-16BAPC	16	29.0	26.9	30.0	23.0	7.0	Cerámica	Carbón
2074	LM155-17BAPC	17	29.0	26.9	30.0	23.0	7.0	Cerámica	Carbón
2075	LM155-18BAPC	18	33.0	30.9	32.0	24.0	8.0	Cerámica	Carbón
2076	LM155-20BAPC	20	33.0	30.9	33.0	25.0	8.0	Cerámica	Carbón



http://tiendabombasshimge.com/

http://tiendabombasfq.com/

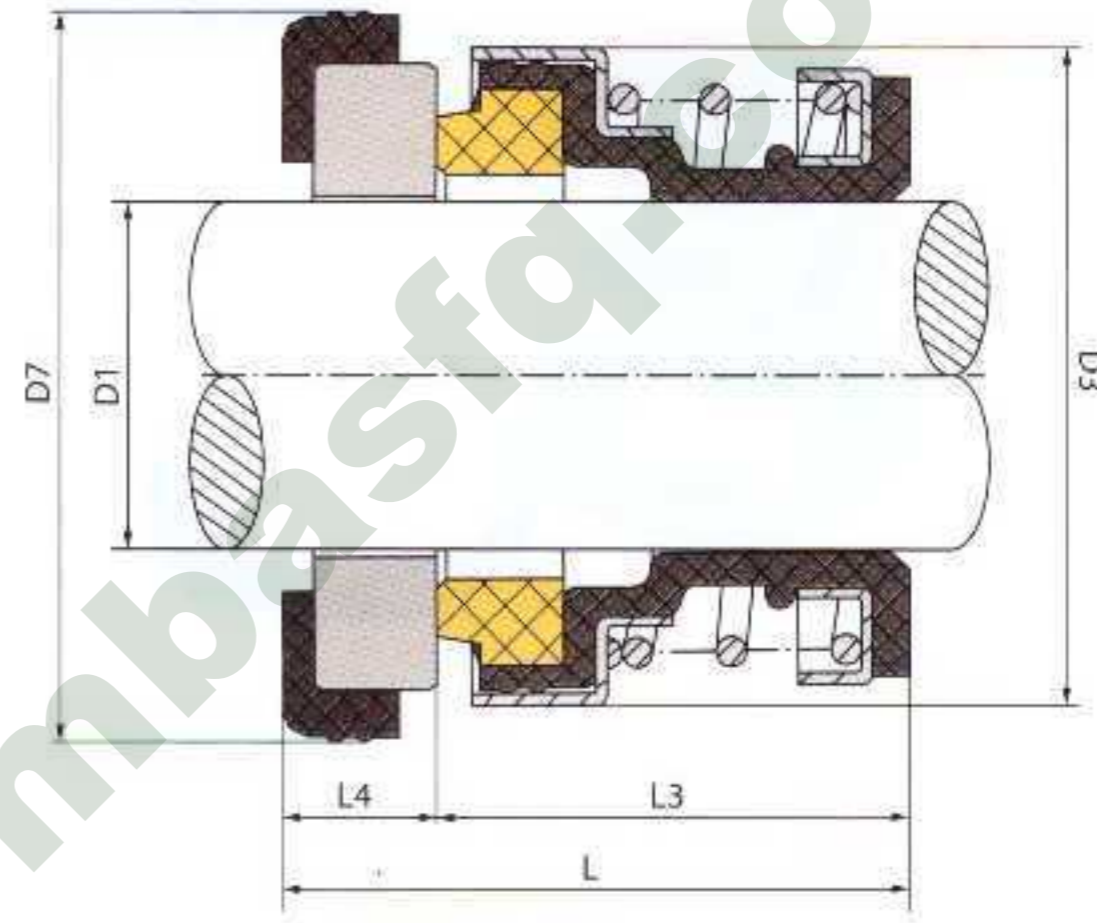
Distribuidor: Tels: (55) 5370-9692, 5305-9179, 5378-7190, 6731-0616, http://tiendabombasfq.com/



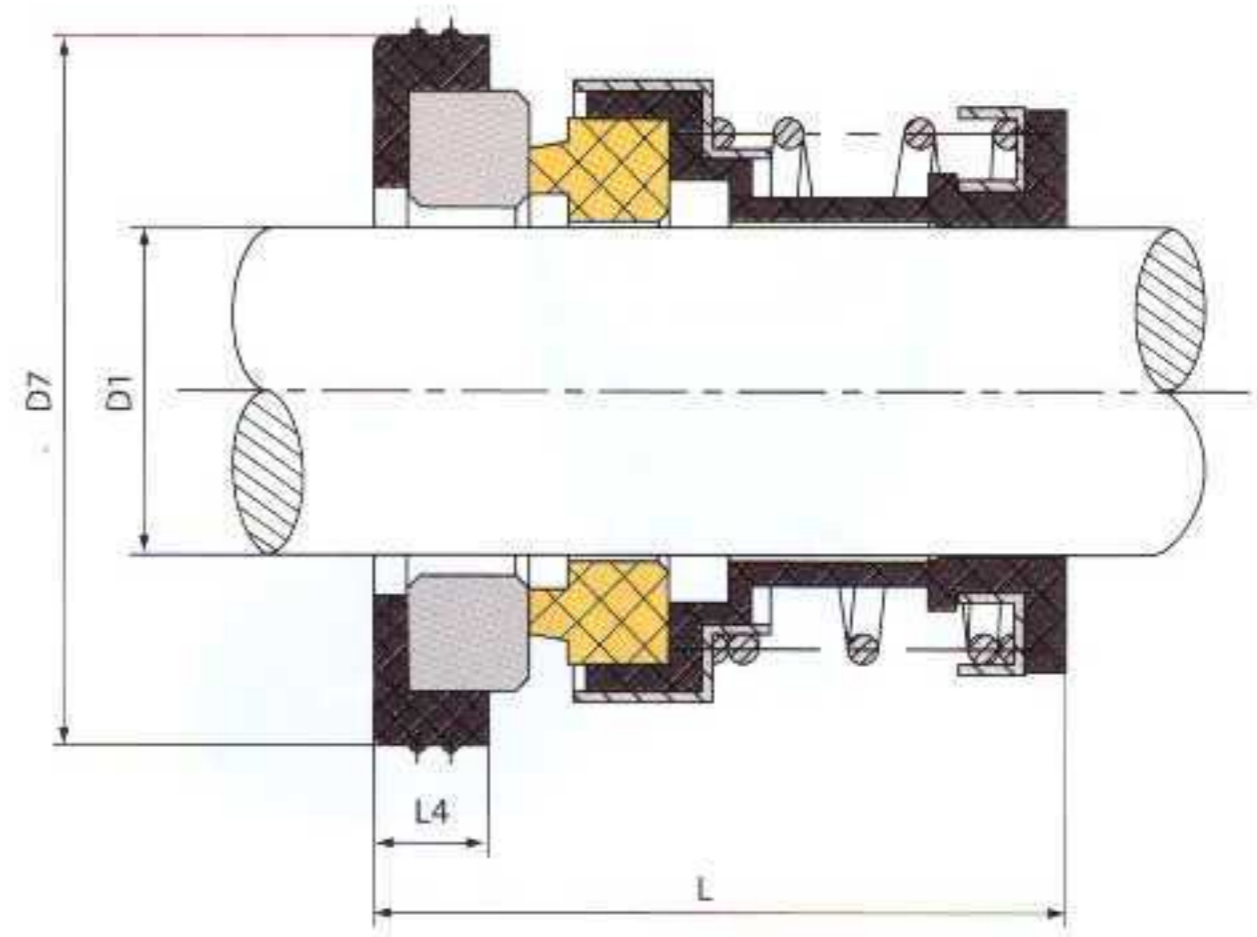
Actualizar productos visibles en sitio web ▶

\*Cara 1: cara giratoria superior. Cara 2: cara estacionaria superior. Cara 3: cara giratoria inferior. Cara 4: cara estacionaria inferior.  
\*C. de Silicio: Carburo de Silicio. \*C. de Tungs: Carburo de Tungsteno.

		Dimensiones de Instalación						MATERIAL DE CARAS	
CLAVE	MODELO	D1	D3	D7	L	L3	L4	Giratoria	Fija
		mm	mm	mm	mm	mm	mm		
2021	LM103-12ABPC	12	23.0	26.0	20.5	15.5	5.0	Carbón	Cerámica
2022	LM103-14ABPC	14	28.0	30.0	20.5	15.5	5.0	Carbón	Cerámica
2023	LM103-16ABPC	16	30.0	35.0	20.5	15.5	5.0	Carbón	Cerámica



		Dimensiones de Instalación				MATERIAL DE CARAS	
CLAVE	MODELO	D1	D7	L	L4	Cara 1	Cara 2
		mm	mm	mm	mm		
2024	TY103-16ASPC	16	30	21	5.4	Carbón	Cerámica

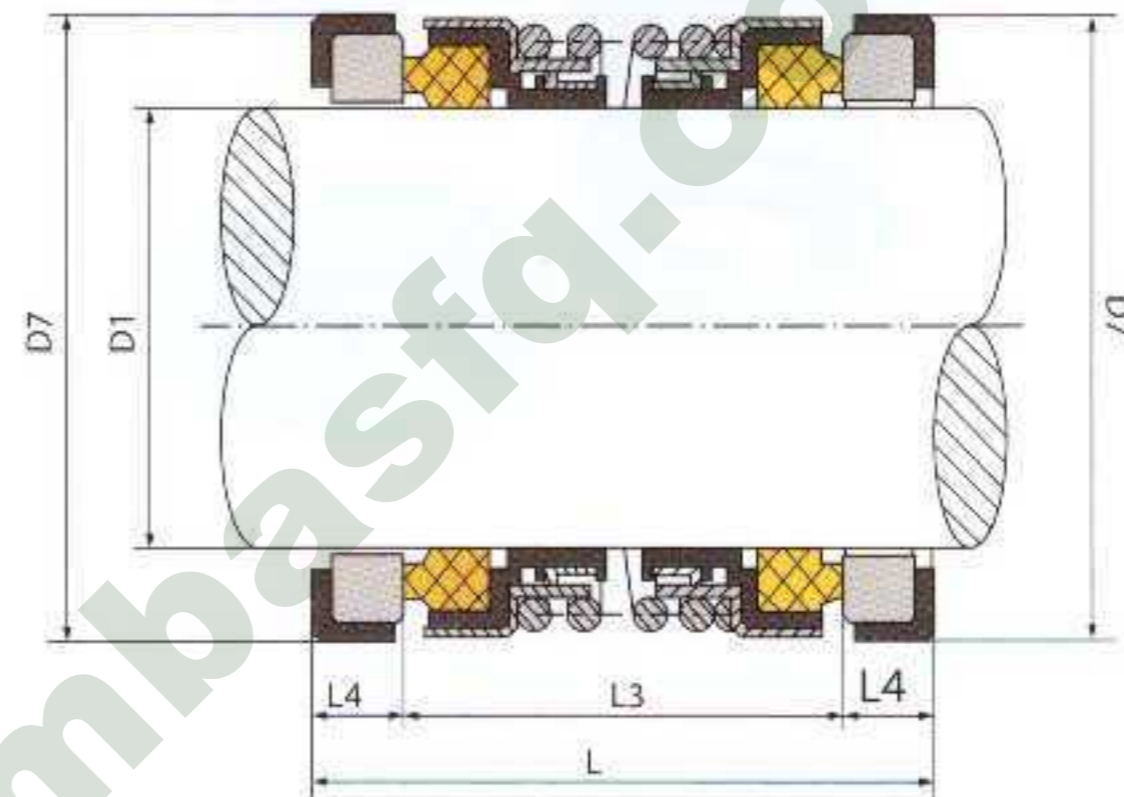




Actualizar productos visibles en sitio web ▶

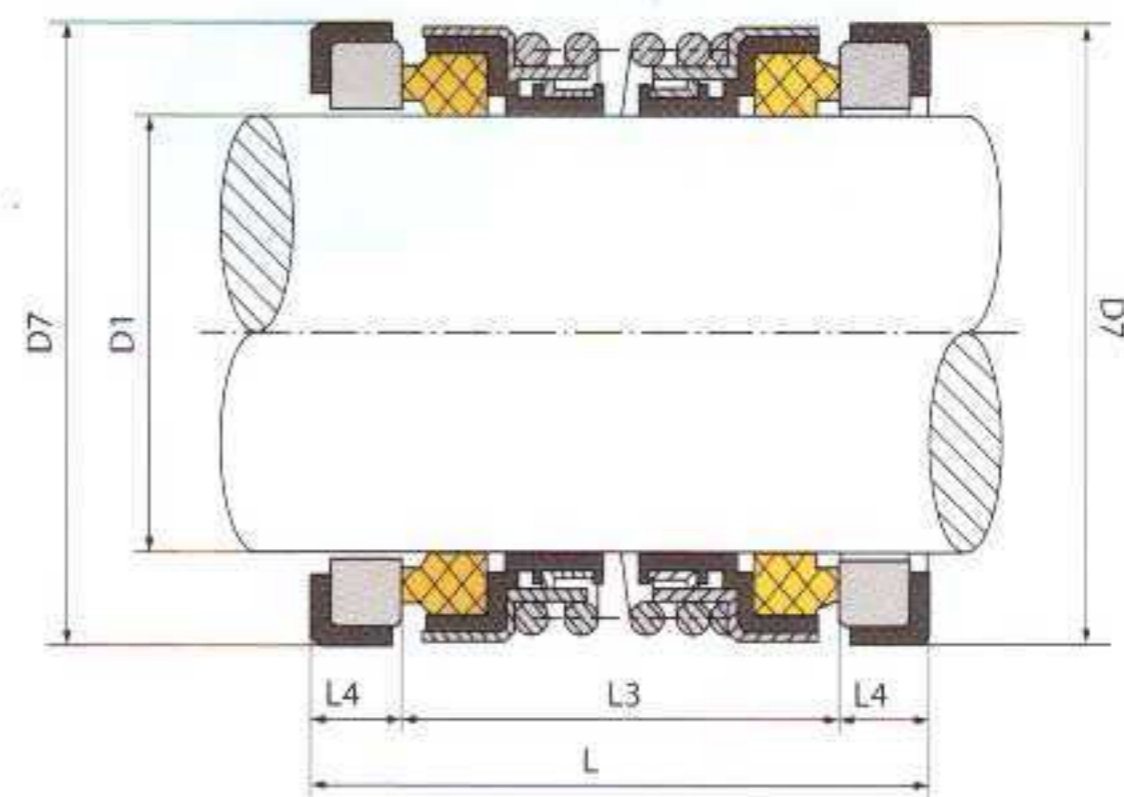
Dimensiones de Instalación

CLAVE	MODELO	D1 mm	D3 mm	D7 mm	L mm	L3 mm	L4 mm	MATERIAL DE CARAS			
								Cara 1	Cara 2	Cara 3	Cara 4
5100	LM208-10ABSSPC	10	---	21.0	30.0	20.0	5.0	Carbón	Cerámica	*C. de Silicio	*C. de Silicio
5101	LM208-12ABSSPC	12	---	26.0	30.0	20.0	5.0	Carbón	Cerámica	*C. de Silicio	*C. de Silicio
5102	LM208-14ABSSPC	14	---	28.0	39.0	29.0	5.0	Carbón	Cerámica	*C. de Silicio	*C. de Silicio
5104	LM208-16ABSSPC	16	---	28.0	38.0	26.0	6.0	Carbón	Cerámica	*C. de Silicio	*C. de Silicio
5106	LM208-18ABSSPC	18	---	33.0	40.0	30.0	5.0	Carbón	Cerámica	*C. de Silicio	*C. de Silicio
5107	LM208-20ABSSPC	20	---	35.0	40.0	30.0	5.0	Carbón	Cerámica	*C. de Silicio	*C. de Silicio



Dimensiones de Instalación

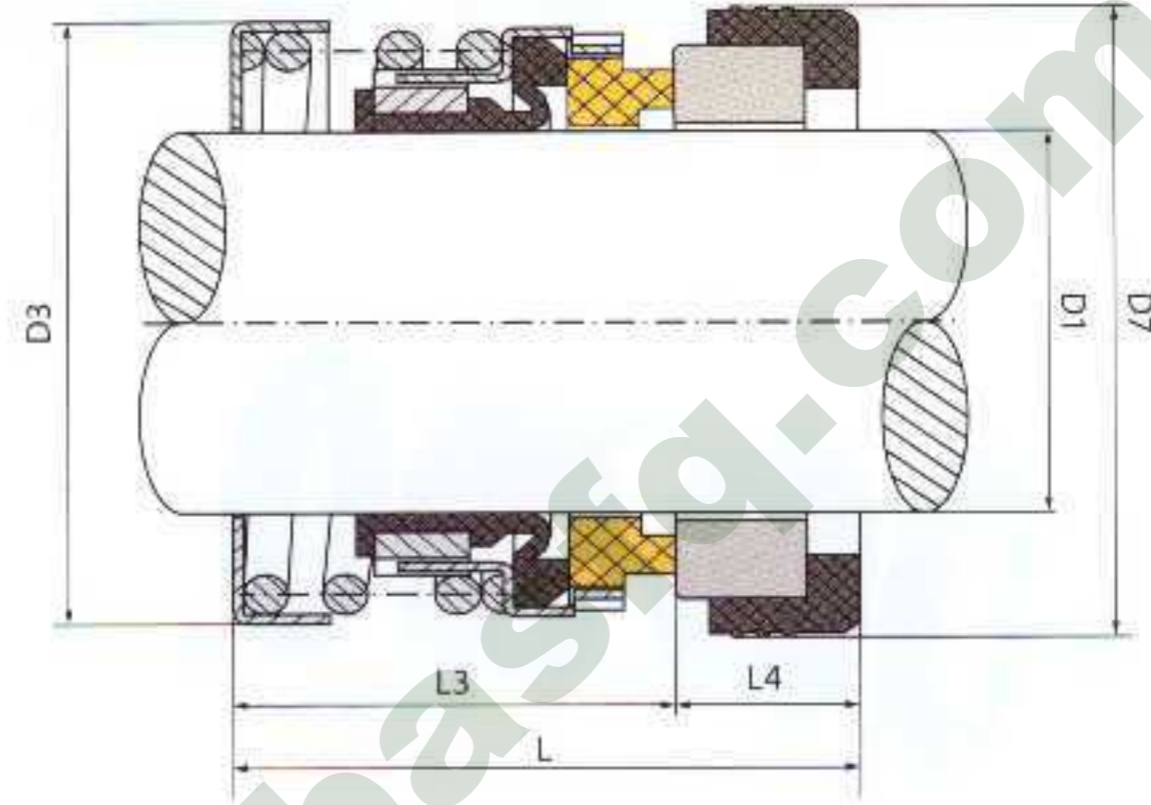
CLAVE	MODELO	D1 mm	D3 mm	D7 mm	L mm	L3 mm	L4 mm	MATERIAL DE CARAS			
								Cara 1	Cara 2	Cara 3	Cara 4
5112	LM208-14ABSWPC	14	---	26.0	35.0	25.0	5.0	Carbón	Cerámica	*C. de Silicio	*C. de Tungs.
5114	LM208-16ABSWPC	16	---	28.0	38.0	26.0	6.0	Carbón	Cerámica	*C. de Silicio	*C. de Tungs.
5116	LM208-18ABSWPC	18	---	33.0	40.0	30.0	5.0	Carbón	Cerámica	*C. de Silicio	*C. de Tungs.
5117	LM208-20ABSWPC	20	---	36.0	41.0	30.0	5.5	Carbón	Cerámica	*C. de Silicio	*C. de Tungs.
5118	LM208-25ABSWPC	25	---	40.0	48.0	32.0	8.0	Carbón	Cerámica	*C. de Silicio	*C. de Tungs.
5119	LM208-30ABSWPC	30	---	45.0	51.0	35.0	8.0	Carbón	Cerámica	*C. de Silicio	*C. de Tungs.





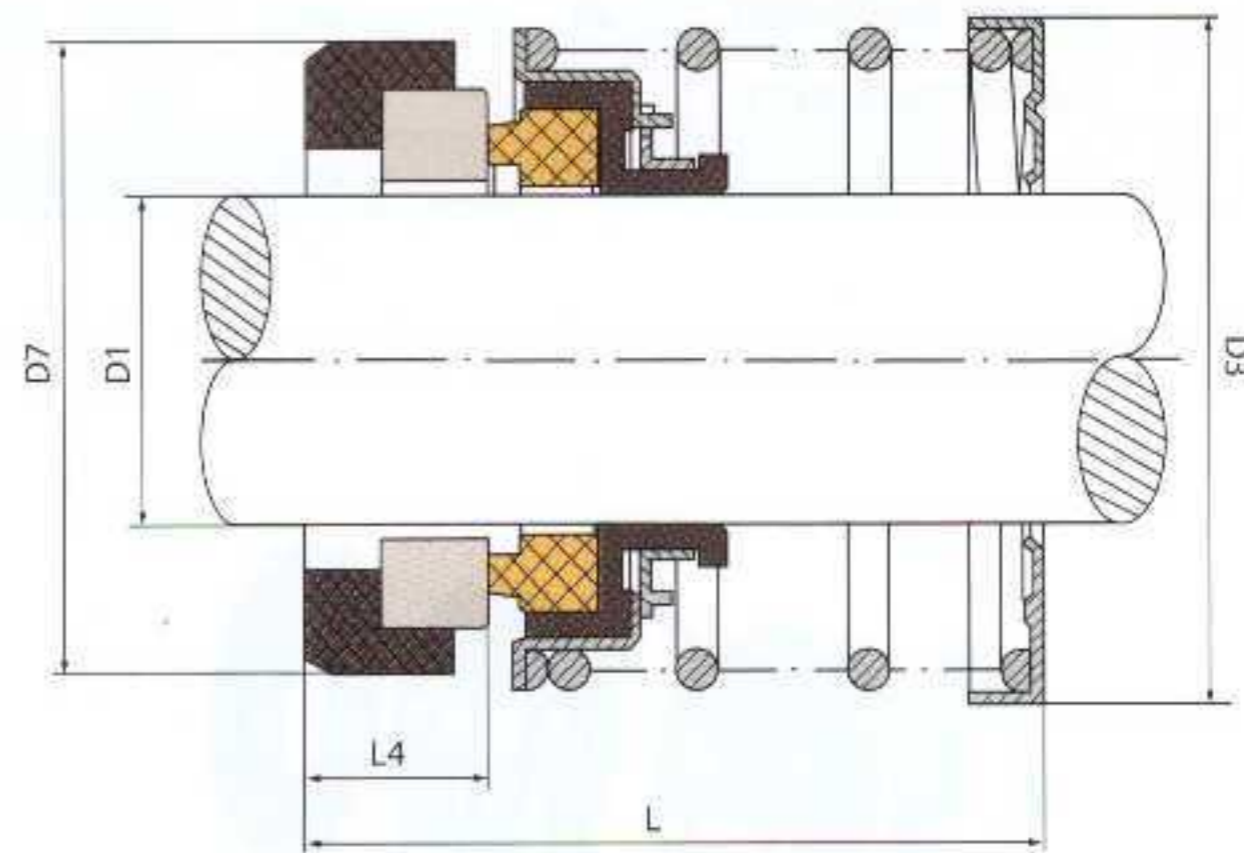
Actualizar productos visibles en sitio web ▶

Dimensiones de Instalación									
CLAVE	MODELO	D1	D3	D7	L	L3	L4	MATERIAL DE CARAS	
		mm	mm	mm	mm	mm	mm	Giratoria	Fija
2041	CM560A-12SSPC	12	26.0	26.0	24.0	17.5	6.5	C. de Silicio	C. de Silicio
2043	CM560A-15SSPC	15	26.5	28.0	25.0	18.0	7.0	C. de Silicio	C. de Silicio



Dimensiones de Instalación									
CLAVE	MODELO	D1	D3	D7	L	L4	MATERIAL DE CARAS		
		mm	mm	mm	mm	mm	Cara 1	Cara 2	
2080	LM118-16ASPC	16	31	29	26	7.5	Carbón	C. de Silicio	

\*Este modelo sustituye el modelo anterior 118-16KS.

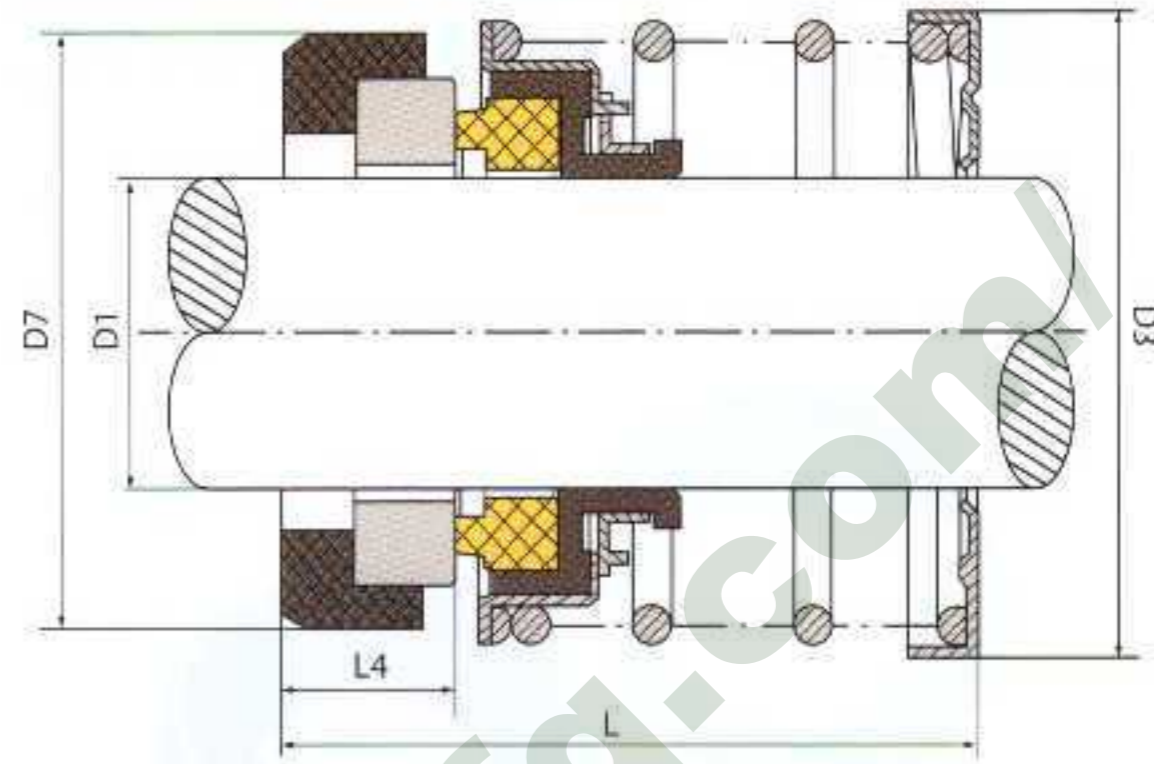




Actualizar productos visibles en sitio web ▶

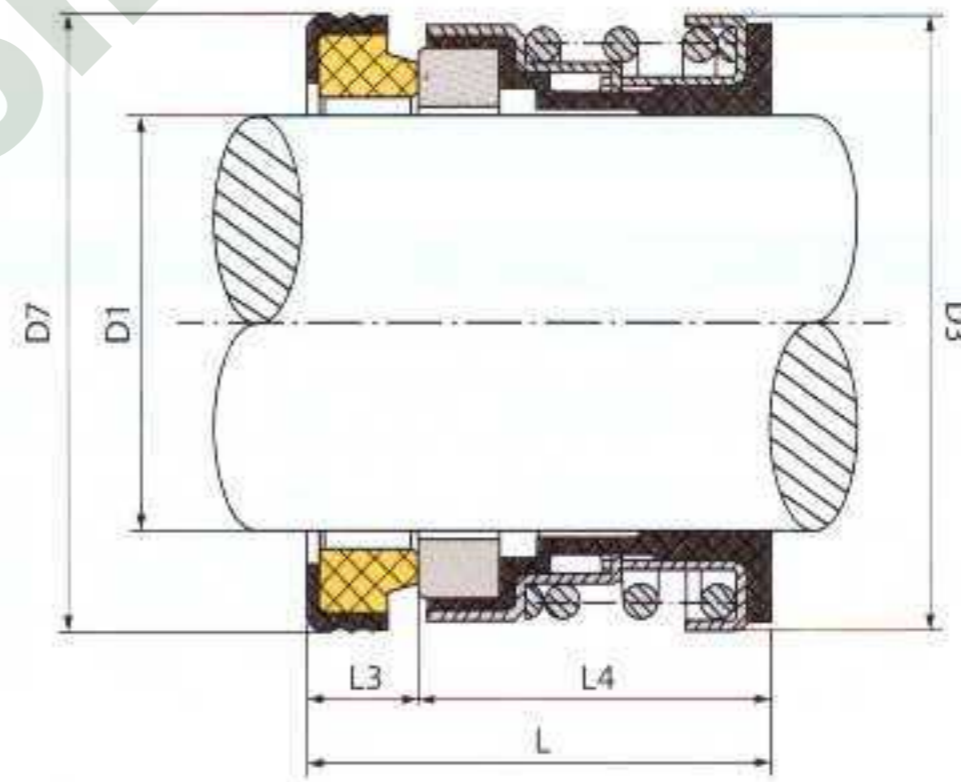
Dimensiones de Instalación

CLAVE	MODELO	D1	D3	D7	L	L4	MATERIAL DE CARAS	
		mm	mm	mm	mm	mm	Cara 1	Cara 2
2085	NDA-16	16	30	28	32	6.5	Carbón	*C. de Silicio



Dimensiones de Instalación

CLAVE	MODELO	D1	D3	D7	L	L3	L4	MATERIAL DE CARAS	
		mm	mm	mm	mm	mm	mm	Giratoria	Fija
4512	LM104-14ABPC	14	24.0	26.0	25.0	18.0	7.0	Carbón	Cerámica



Dimensiones de Instalación

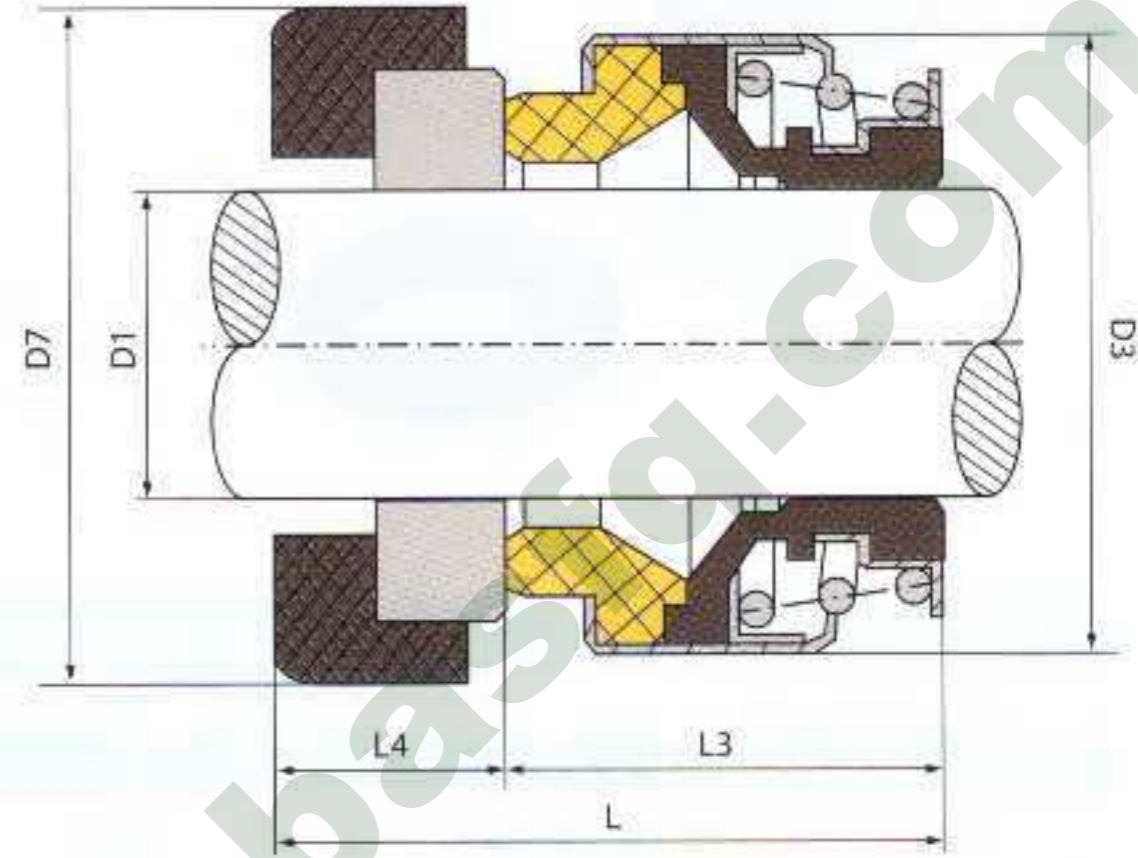
CLAVE	MODELO	D1	D3	D7	L	L3	L4	MATERIAL DE CARAS	
		mm	mm	mm	mm	mm	mm	Giratoria	Fija
4582	SEL-R5	40	62.0	58.0	39.0	30.0	9.0	Cerámica	Carbón



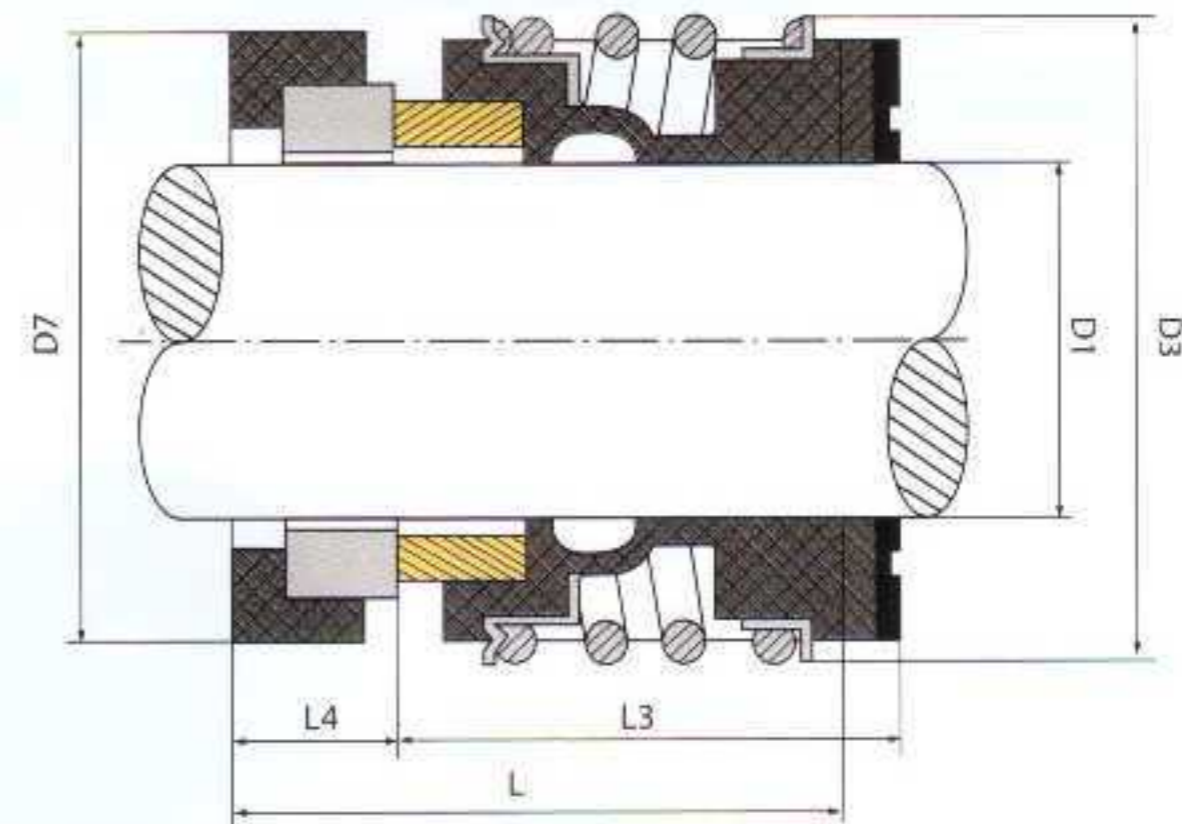


Actualizar productos visibles en sitio web ▶

Dimensiones de Instalación									
CLAVE	MODELO	D1	D3	D7	L	L3	L4	MATERIAL DE CARAS	
		mm	mm	mm	mm	mm	mm	Giratoria	Fija
4501	LM301-12ABPC	12	24.0	26.0	21.0	13.0	8.0	Carbón	Cerámica
4502	LM301-14ABPC	14	27.5	30.0	21.0	13.0	8.0	Carbón	Cerámica
4503	LM301-16ABPC	16	27.5	30.0	21.0	13.0	8.0	Carbón	Cerámica



Dimensiones de Instalación									
CLAVE	MODELO	D1	D3	D7	L	L3	L4	MATERIAL DE CARAS	
		mm	mm	mm	mm	mm	mm	Giratoria	Fija
4593	G1-40ASPC	40	62.0	58.0	39.0	30.0	9.0	Carbón	*C. de Silicio
4594	G1-45ASPC	45	68.0	63.0	39.0	30.0	9.0	Carbón	*C. de Silicio
4595	G1-50ASPC	50	74.0	70.0	40.0	30.5	9.5	Carbón	*C. de Silicio
4596	G1-60ASPC	60	85.5	80.0	49.0	38.0	11.0	Carbón	*C. de Silicio
4597	G1-70ASPC	70	99.5	92.0	51.3	40.0	11.3	Carbón	*C. de Silicio





Actualizar productos visibles en sitio web ▶

Dimensiones de Instalación

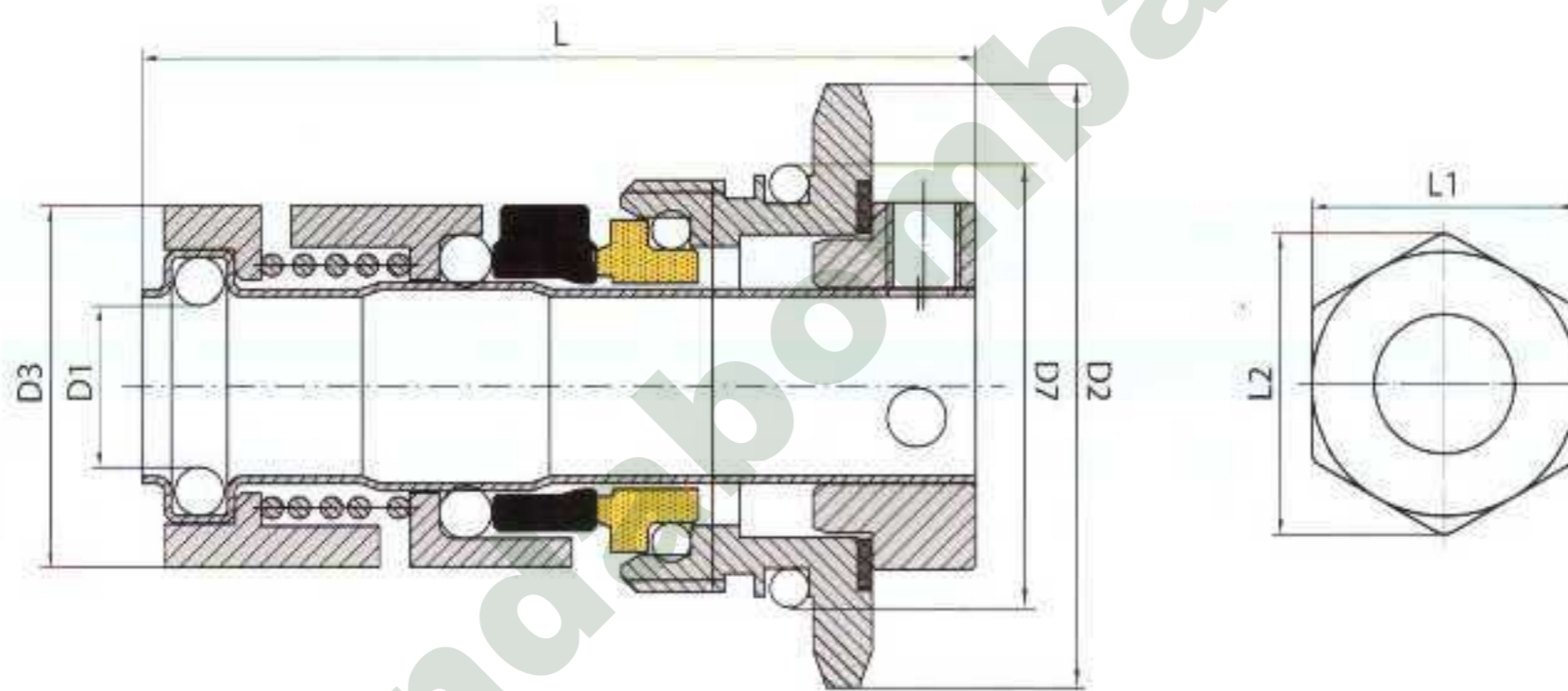
CLAVE	MODELO	D1 mm	D2 mm	D3 mm	D7 mm	C	L mm	L1 mm	L3 mm	MATERIAL DE CARAS	
										Giratoria	Fija
2091	LMA8-12WAFC	12	--	25	29	M28X1.5	58.5	49	30	Tungsteno	Carbón
2093	LMA8-16WAFC	16	--	30.5	50	M33X1.5	60	51	30.5	Tungsteno	Carbón
2095	LMA8-22WAFC	22	60	41.5	51	--	71.8	55	35	Tungsteno	Carbón



LMA8-12WAFC, LMA8-16WAFC

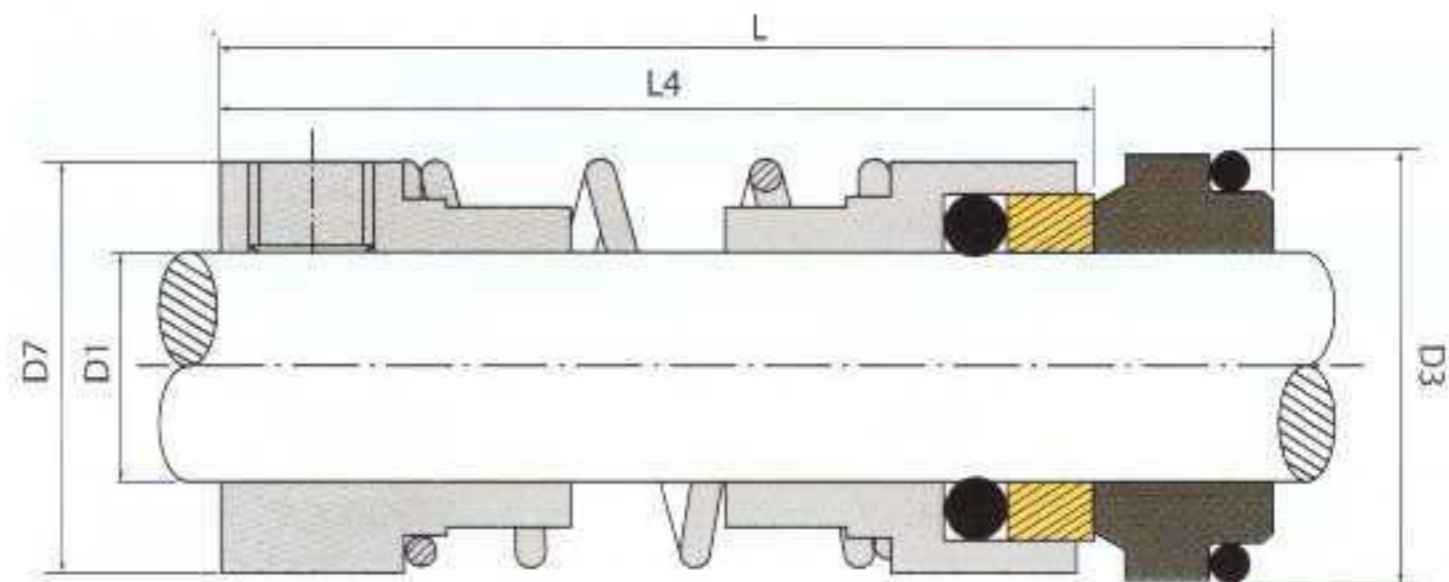


LMA8-22WAFC



Dimensiones de Instalación

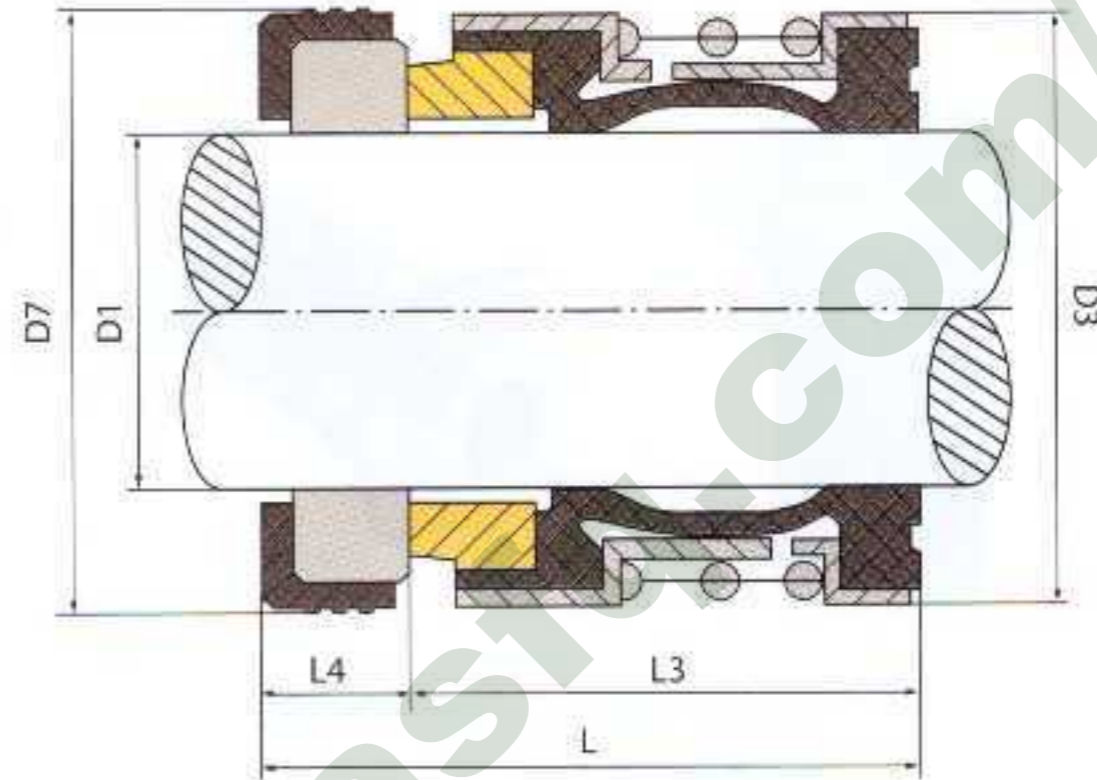
CLAVE	MODELO	D1 mm	D3 mm	D7 mm	L mm	L4 mm	MATERIAL DE CARAS	
							Cara 1	Cara 2
2096	YEB-12	12	23	22	40.5	31	Carbón	*C. de Silicio
2098	YEB-16	16	27	26	41.5	32.5	Carbón	*C. de Silicio





Actualizar productos visibles en sitio web ▶

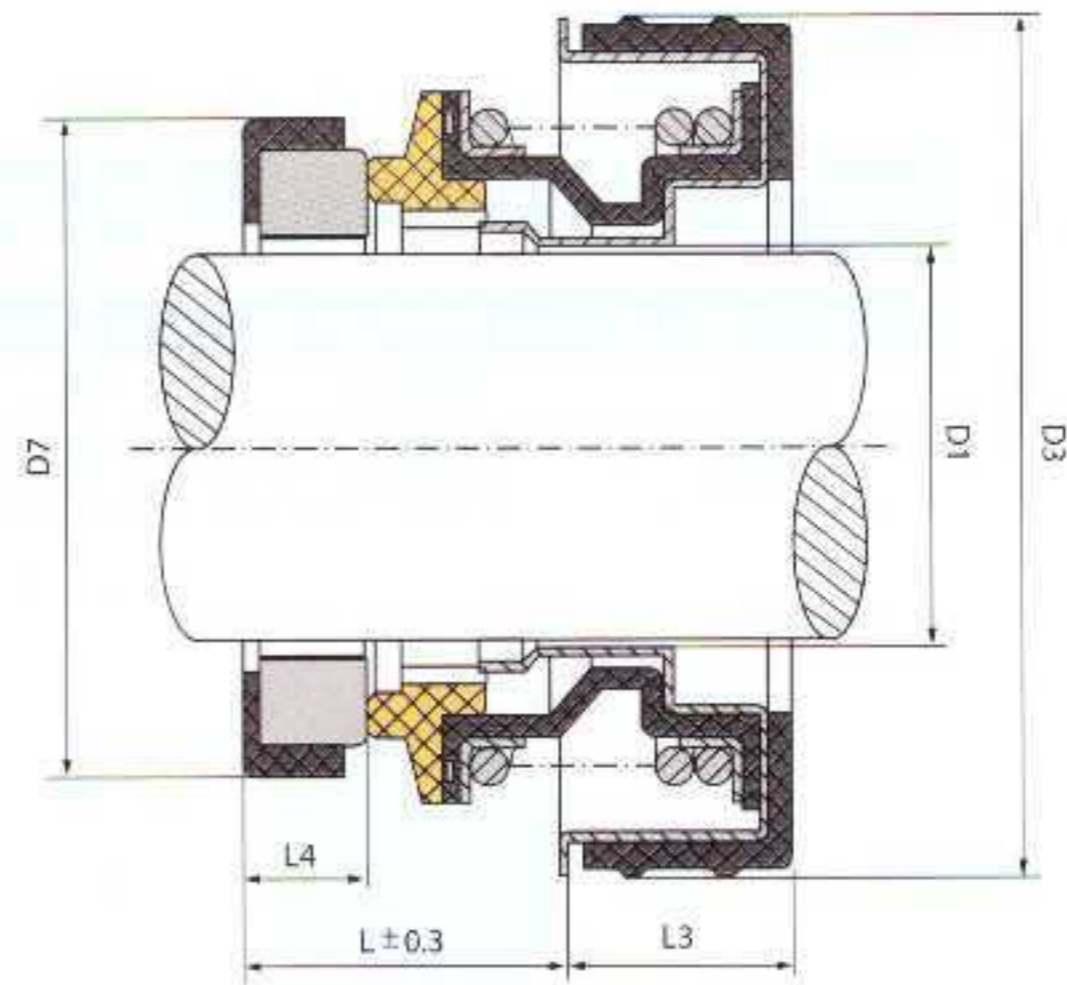
		Dimensiones de Instalación						MATERIAL DE CARAS	
CLAVE	MODELO	D1	D3	D7	L	L3	L4	Giratoria	Fija
		mm	mm	mm	mm	mm	mm		
4573	LM2100-22SSPC	22	35.5	37	30.3	23	7.3	*C. de Silicio	*C. de Silicio



		Dimensiones de Instalación						MATERIAL DE CARAS		APTO PARA
CLAVE	MODELO	D1	D3	D7	L	L3	L4	Giratoria	Fija	MODELO DE BOMBA
		mm	mm	mm	mm	mm	mm			
4581	LMSB-20ABPC	21.0	45.0	35.0	11.0	11.5	5.0	Carbón	Cerámica	CGP40, CGP50, CGP80, CGHP40, CGHP50



LMSB-20ABPC



Bomba de Gasolina

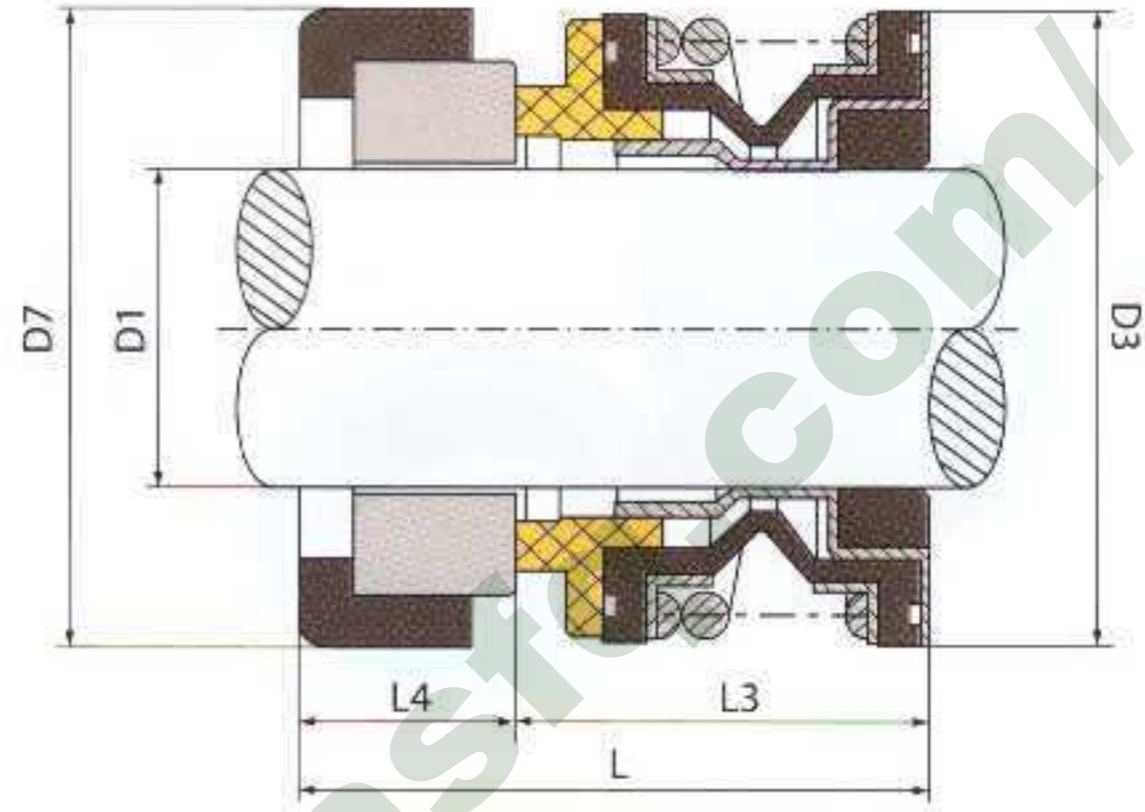
CLAVE	MODELO	APTO PARA MODELO DE BOMBA
4583	SB-25	HY80-CT
4584	SB-20	HY50-CT
4585	SB-17	HY40-CT



Actualizar productos visibles en sitio web ▶

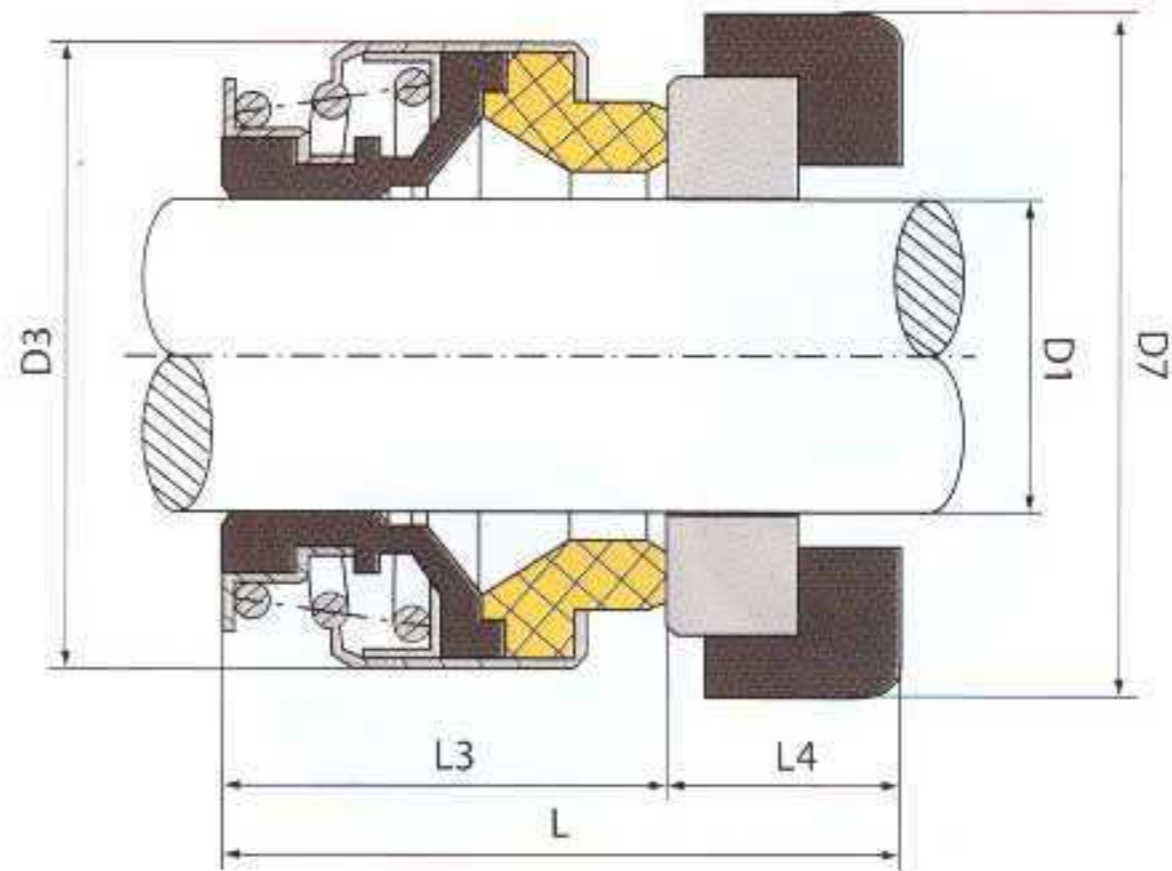
Dimensiones de Instalación

CLAVE	MODELO	D1	D3	D7	L	L3	L4	MATERIAL DE CARAS	
		± .002	± .015	± .002	± .030	± .015	± .015	GIRATORIA	FIJA
2050	LME-3/8ABPC	0.375	0.938	0.875	0.875	0.625	0.250	Carbón	Cerámica
2051	LME-1/2ABPC	0.500	1.062	1.000	0.968	0.656	0.312	Carbón	Cerámica
2052	LME-5/8ABPC	0.625	1.219	1.250	1.125	0.719	0.406	Carbón	Cerámica
2053	LME-3/4ABPC	0.750	1.344	1.375	1.125	0.719	0.406	Carbón	Cerámica
2054	LME-1ABPC	1.000	1.688	1.625	1.249	0.812	0.437	Carbón	Cerámica



Dimensiones de Instalación

CLAVE	MODELO	D1	D3	D7	L	L3	L4	MATERIAL DE CARAS	
		± .002	± .015	± .002	± .030	± .015	± .015	GIRATORIA	FIJA
2060	LM560B-1/2ABPC	0.500	0.915	0.915	0.915	0.813	0.3125	Carbón	Cerámica
2061	LM560B-5/8ABPC	0.625	1.040	1.250	1.2810	0.875	0.4060	Carbón	Cerámica
2062	LM560B-3/4ABPC	0.750	1.161	1.375	1.2810	0.875	0.4060	Carbón	Cerámica
2063	LM560B-1ABPC	1.000	1.500	1.625	1.4375	1.000	0.4375	Carbón	Cerámica
2064	LM560B-1 1/8ABPC	1.125	1.625	1.750	1.5005	1.063	0.4375	Carbón	Cerámica
2065	LM560B-1 1/4ABPC	1.250	1.781	1.875	1.5005	1.063	0.4375	Carbón	Cerámica
2066	LM560B-1 3/8ABPC	1.375	1.886	2.000	1.5625	1.125	0.4375	Carbón	Cerámica
2067	LM560B-1 1/2ABPC	1.500	2.062	2.125	1.5625	1.125	0.4375	Carbón	Cerámica
2068	LM560B-1 5/8ABPC	1.625	2.283	2.374	1.8779	1.377	0.5000	Carbón	Cerámica
2069	LM560B-1 3/4ABPC	1.750	2.421	2.500	1.8779	1.377	0.5000	Carbón	Cerámica
2070	LM560B-1 7/8ABPC	1.875	2.578	2.625	1.9960	1.496	0.5000	Carbón	Cerámica
2071	LM560B-2 ABPC	2.000	2.775	2.751	1.9960	1.496	0.5000	Carbón	Cerámica

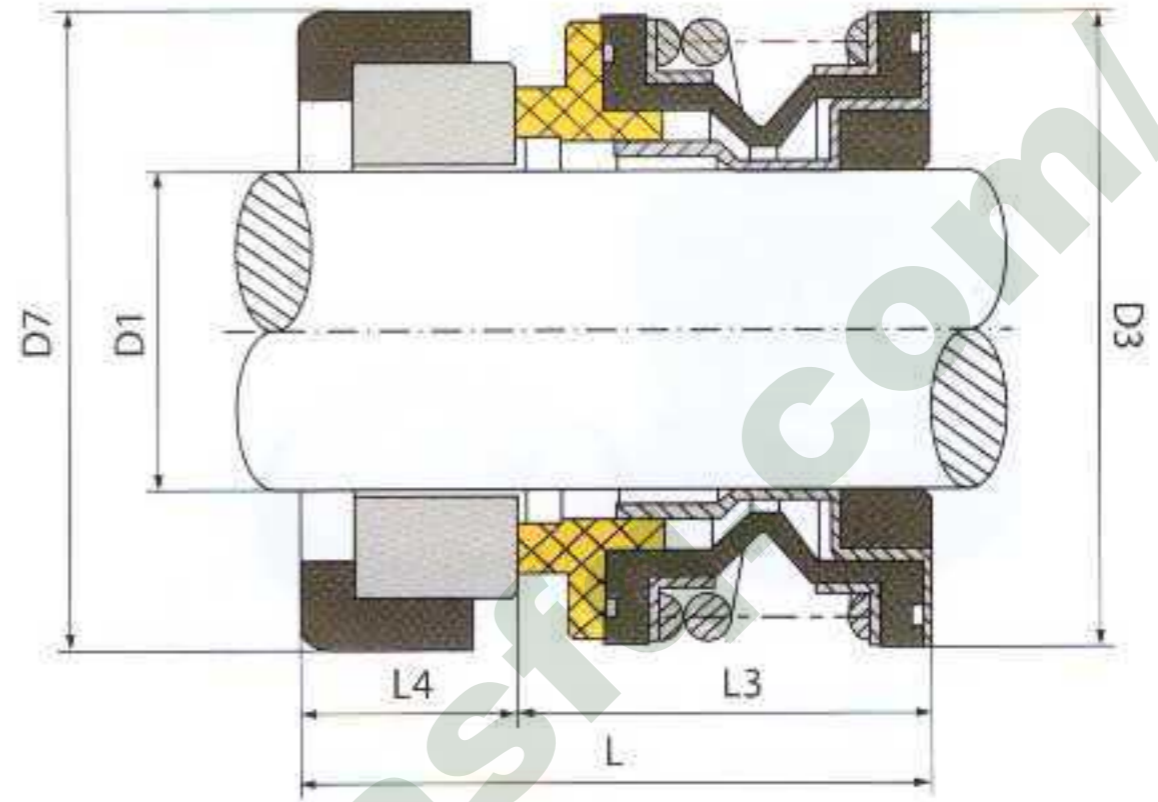




Actualizar productos visibles en sitio web ▶

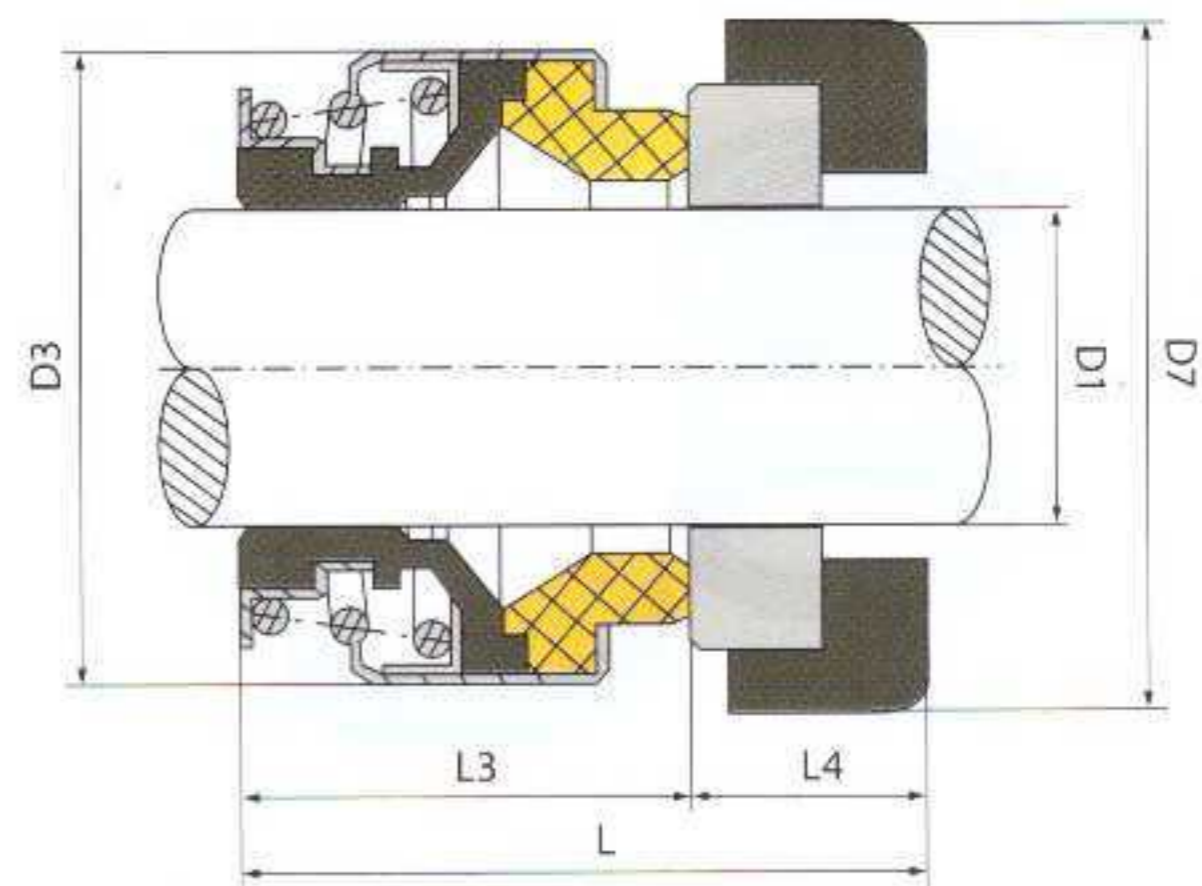
Dimensiones de Instalación

CLAVE	MODELO	Dimensiones de Instalación						MATERIAL DE CARAS	
		D1 ± .002	D3 ± .015	D7 ± .002	L ± .030	L3 ± .015	L4 ± .015	GIRATORIA	FIJA
4520	LME-3/8SSPC	0.375	0.938	0.875	0.875	0.625	0.250	*C. de Silicio	*C. de Silicio
4521	LME-1/2SSPC	0.500	1.062	1.000	0.968	0.656	0.312	*C. de Silicio	*C. de Silicio
4522	LME-5/8SSPC	0.625	1.219	1.250	1.125	0.719	0.406	*C. de Silicio	*C. de Silicio
4523	LME-3/4SSPC	0.750	1.344	1.375	1.125	0.719	0.406	*C. de Silicio	*C. de Silicio
4524	LME-1SSPC	1.000	1.688	1.625	1.249	0.812	0.437	*C. de Silicio	*C. de Silicio



Dimensiones de Instalación

CLAVE	MODELO	Dimensiones de Instalación						MATERIAL DE CARAS	
		D1 ± .002	D3 ± .015	D7 ± .002	L ± .030	L3 ± .015	L4 ± .015	GIRATORIA	FIJA
4540	LM560B-1/2SSPC	0.500	0.915	0.915	0.915	0.813	0.3125	*C. de Silicio	*C. de Silicio
4541	LM560B-5/8SSPC	0.625	1.040	1.250	1.2810	0.875	0.4060	*C. de Silicio	*C. de Silicio
4542	LM560B-3/4SSPC	0.750	1.161	1.375	1.2810	0.875	0.4060	*C. de Silicio	*C. de Silicio
4543	LM560B-1SSPC	1.000	1.500	1.625	1.4375	1.000	0.4375	*C. de Silicio	*C. de Silicio
4544	LM560B-1 1/8SSPC	1.125	1.625	1.750	1.5005	1.063	0.4375	*C. de Silicio	*C. de Silicio
4545	LM560B-1 1/4SSPC	1.250	1.781	1.875	1.5005	1.063	0.4375	*C. de Silicio	*C. de Silicio
4546	LM560B-1 3/8SSPC	1.375	1.886	2.000	1.5625	1.125	0.4375	*C. de Silicio	*C. de Silicio
4547	LM560B-1 1/2SSPC	1.500	2.062	2.125	1.5625	1.125	0.4375	*C. de Silicio	*C. de Silicio
4548	LM560B-1 5/8SSPC	1.625	2.303	2.375	1.8779	1.375	0.5000	*C. de Silicio	*C. de Silicio
4549	LM560B-1 3/4SSPC	1.750	2.421	2.500	1.8779	1.375	0.5000	*C. de Silicio	*C. de Silicio
4551	LM560B-2SSPC	2.000	2.775	2.750	1.9960	1.500	0.5000	*C. de Silicio	*C. de Silicio
4552	LM560B-3SSPC	3.000	3.874	3.897	2.6968	2.066	0.6299	*C. de Silicio	*C. de Silicio



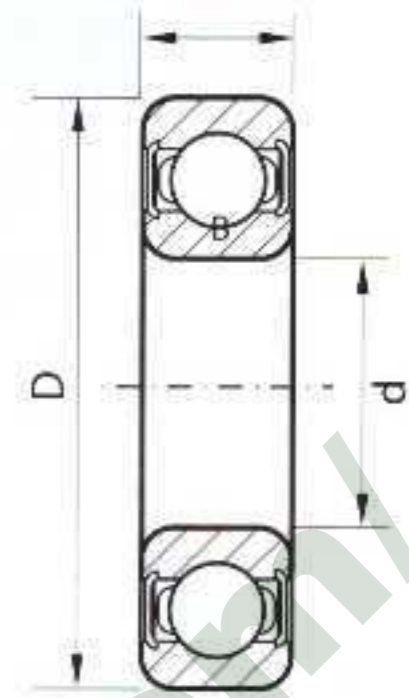


Actualizar productos visibles en sitio web ▶

Baleros / Una Pista / Sin Tapa

CLAVE	MODELO	DIMENSIONES			V. (MAX) rpm	PESO kg
		d (mm)	D (mm)	B (mm)		
3904	6004	20	42	12	20000	0.067
3922	6202	15	35	11	20000	0.041
3923	6203	17	40	12	18000	0.062
3924	6204	20	47	14	15000	0.105
3925	6205	25	52	15	13000	0.122
3926	6206	30	62	16	11000	0.197
3927	6207	35	72	17	9800	0.281
3934	6304	20	52	15	10000	0.144
3937	6307	35	80	21	8800	0.455

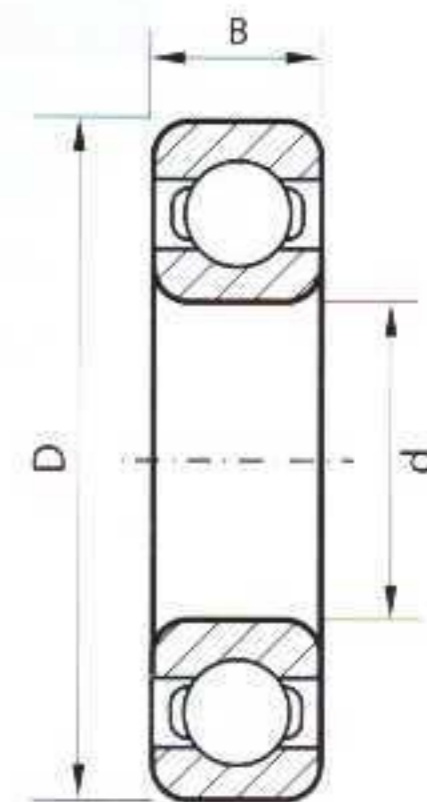
\*V. (Max) son las velocidades máximas permitidas.



Baleros / Una Pista / Con Tapa

CLAVE	MODELO	DIMENSIONES			V. (MAX) rpm	PESO kg
		d (mm)	D (mm)	B (mm)		
4006	6006 2RS	30	62	16	13000	0.114
4020	6200 2RZ	10	30	9	25000	0.032
4021	6201 2RZ	12	32	10	22000	0.037
4022	6202 2RZ	15	35	11	19000	0.045
4023	6203 2RZ	17	40	12	18000	0.066
4024	6204 2RZ	20	47	14	16000	0.106
4025	6205 2RZ	25	52	15	13900	0.128
4026	6206 2RZ	30	62	16	11000	0.199
4027	6207 2RZ	35	72	17	9800	0.288
4028	6208 2RZ	40	80	18	8700	0.366
4034	6304 2RZ	20	52	15	10000	0.144
4035	6305 2RZ	25	62	17	12000	0.232
4036	6306 2RZ	30	72	19	10000	0.360
4037	6307 2RZ	35	80	21	8800	0.457
4092	62/22 2RS	22	50	14	9700	0.117
4093	63/22 2RS	22	56	16	9200	0.176

\*V. (Max) son las velocidades máximas permitidas.



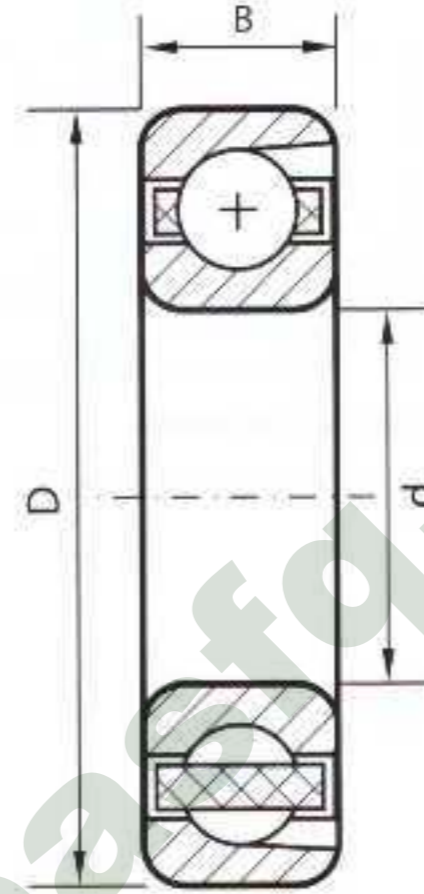


Actualizar productos visibles en sitio web ▶

Baleros / Una Pista / Cónico

CLAVE	MODELO	DIMENSIONES			V. (MAX) rpm	PESO kg
		d (mm)	D (mm)	B (mm)		
4126	7206 AC	30	62	16	16000	0.193
4136	7306 AC	30	72	19	15000	0.345

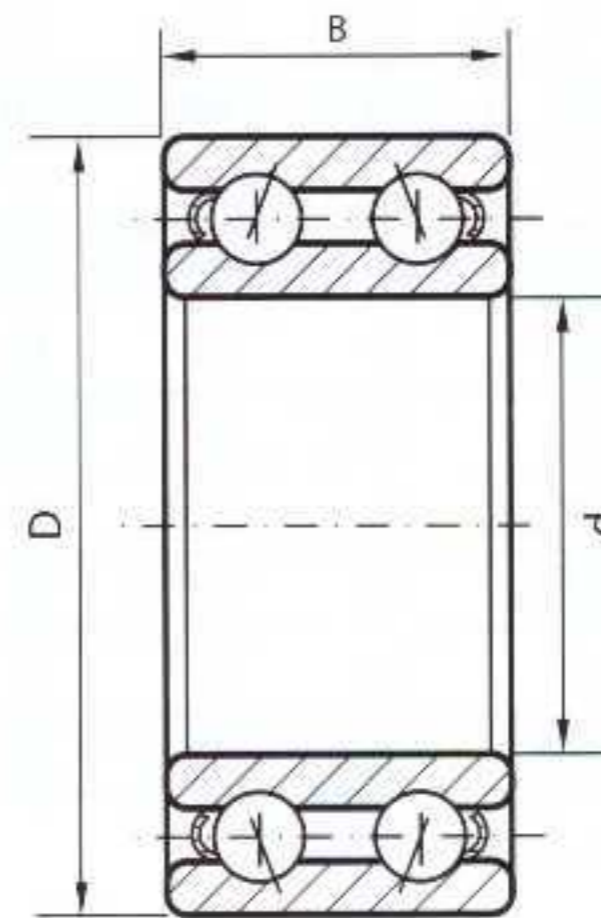
\*V. (Max) son las velocidades máximas permitidas.



Baleros / Dos Pistas / Cónico

CLAVE	MODELO	DIMENSIONES			V. (MAX) rpm	PESO kg
		d (mm)	D (mm)	B (mm)		
4226	3206 2RZ	30	62	24	6300	0.303
4228	3208 2RS	40	80	30	6600	0.627
4236	3306 2RZ	30	72	19	5700	0.558

\*V. (Max) son las velocidades máximas permitidas.

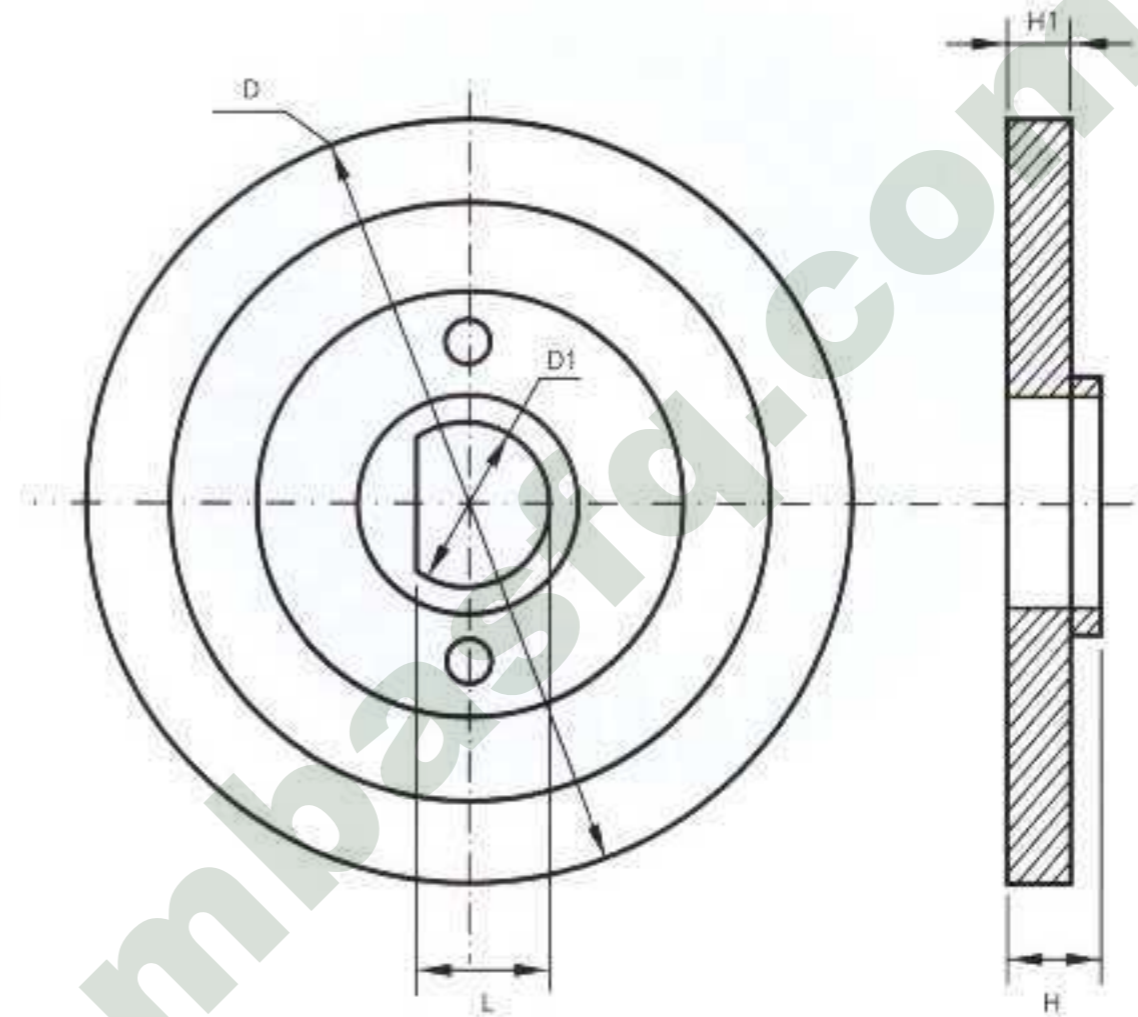
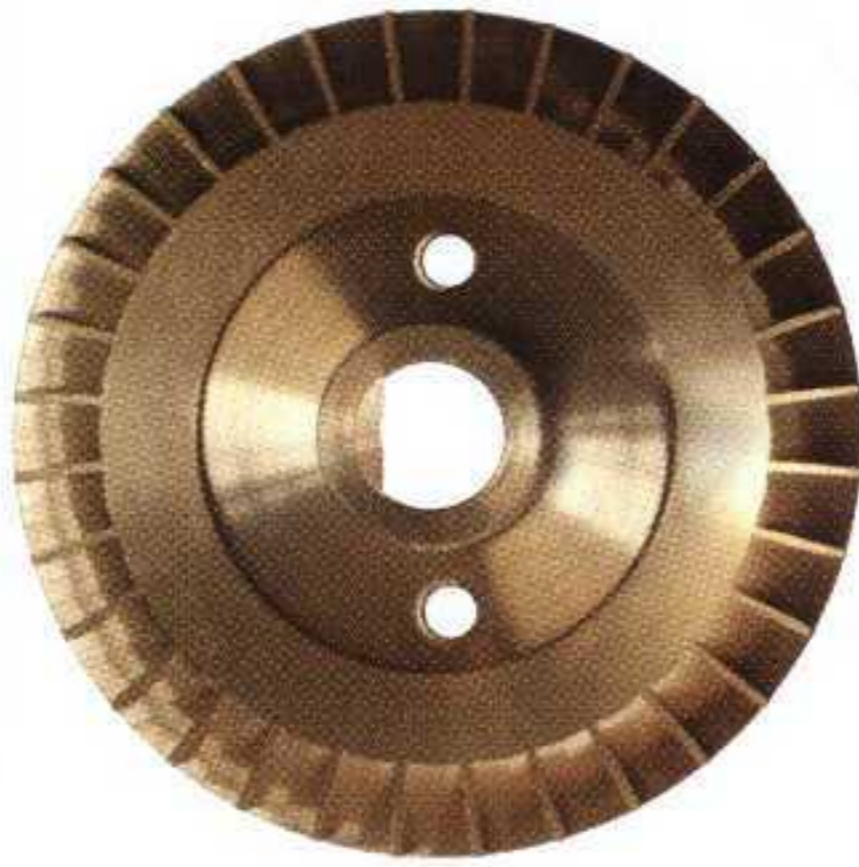




Actualizar productos visibles en sitio web ▶

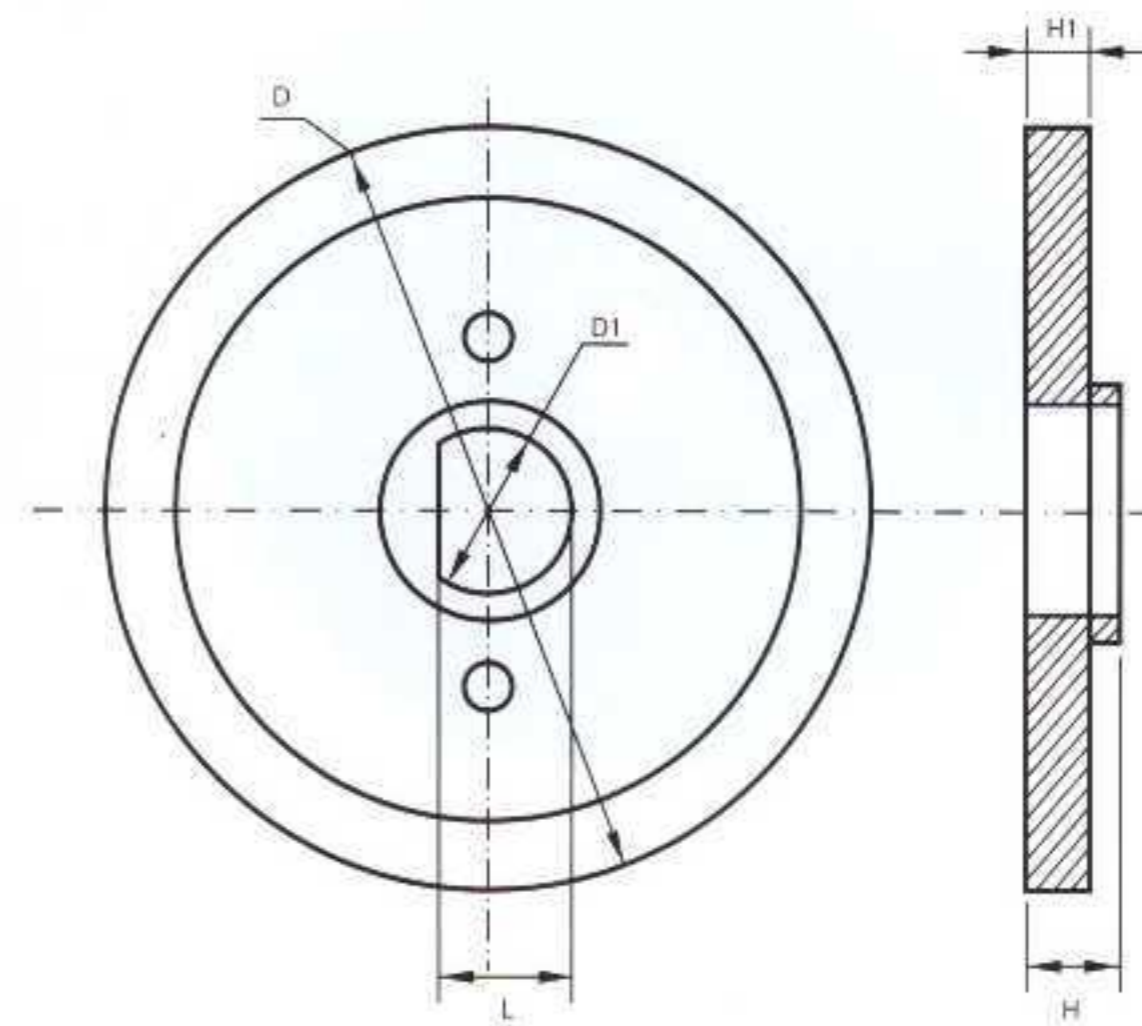
**Impulsor Tipo Turbina**

CLAVE	MODELO	APTO PARA MODELO	D	D1	L	H	H1	MATERIAL
7101A	YL101A	SH250A-R	60	12	10	11	5.5	Bronce
7101	YL101	SH250A	60	12	10	13	5.5	Bronce
7102	YL102	SH450A	71	12	10	13	5.5	Bronce
7103	YL103	SH500A	71	12	10	13	7	Bronce



**Impulsor Tipo Turbina**

CLAVE	MODELO	APTO PARA MODELO	D	D1	L	H	H1	MATERIAL
7105	YL105	HT250	60	12	10	14	5.5	Bronce
7106	YL106	HT450	66	12	10	14	5.7	Bronce
7107	YL107	HT500	80	14	12	15	7	Bronce

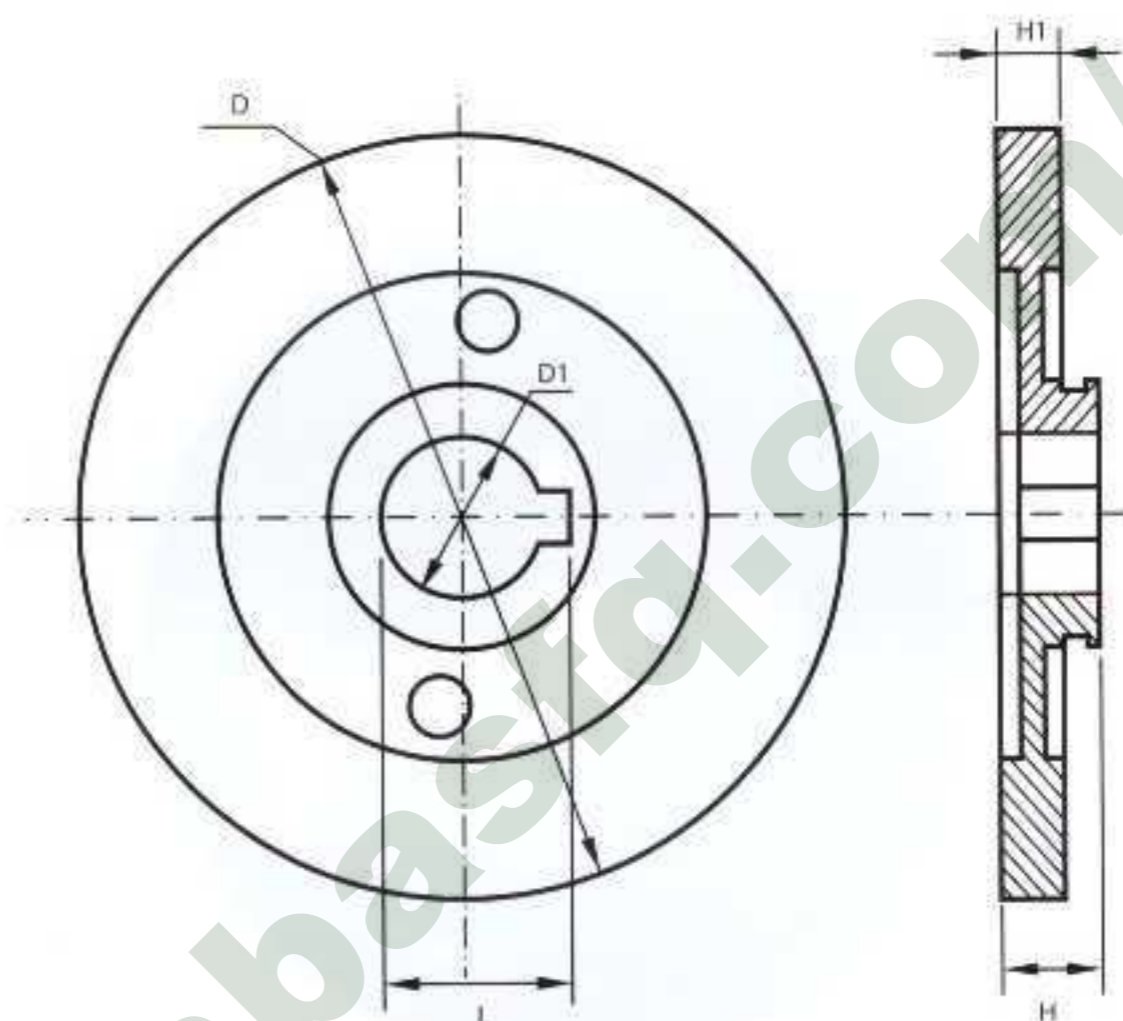




Actualizar productos visibles en sitio web ▶

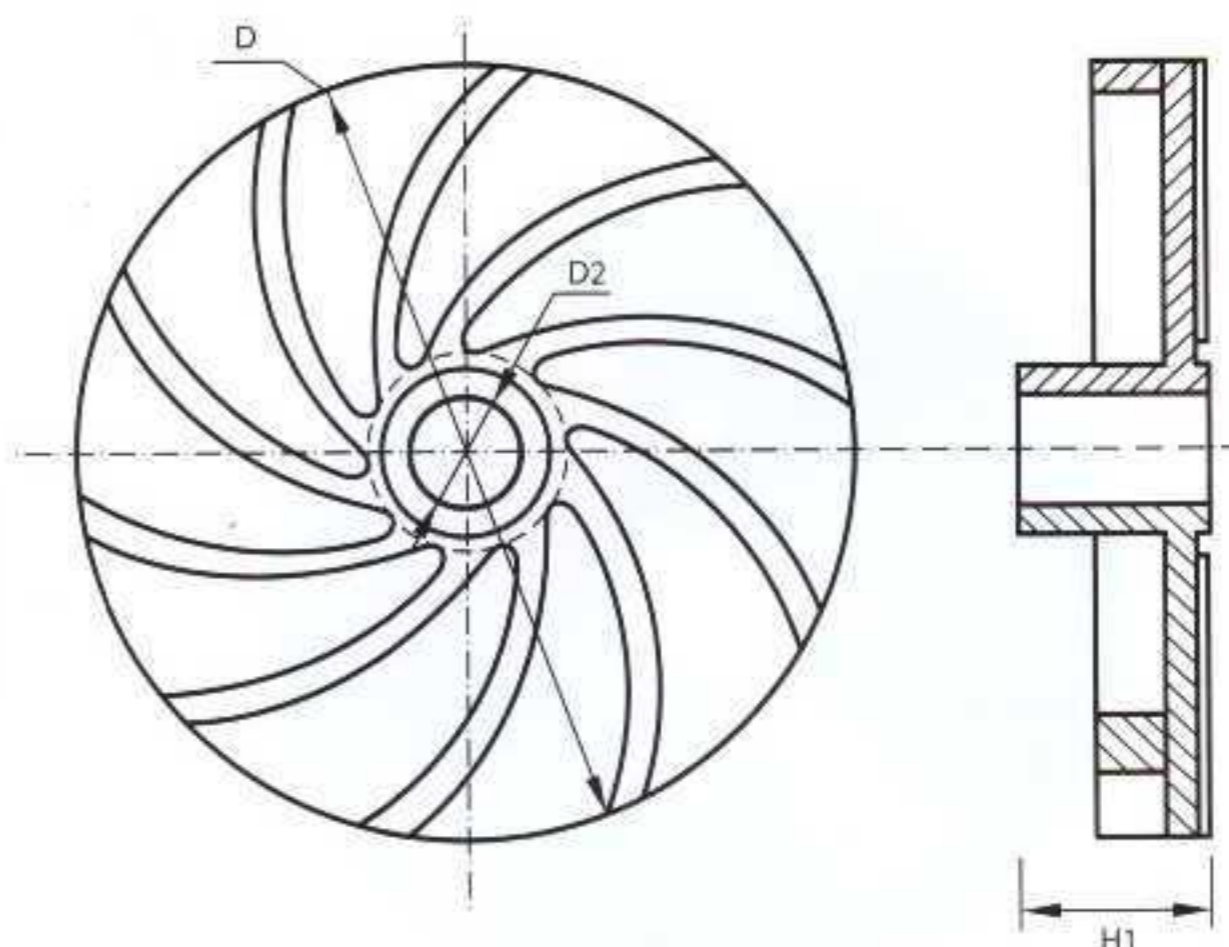
**Impulsor Tipo Turbina**

CLAVE	MODELO	APTO PARA MODELO	D	D1	L	H	H1	MATERIAL
7108	YL-OP200L	OP200L	57	12	14	11	7	Bronce
7109	YL-OA200	OA200	57	12	14	13	8	Bronce
7110	YL-OA400	OA400	57	12	14	13	8	Bronce



**Impulsor Abierto**

CLAVE	MODELO	APTO PARA MODELO	D1	D2	H1	MATERIAL
7456	YL456	CFG-2023	136	14	26	Fo.Fo.
7457	YL457	CFHG-7023	166	20	48	Fo.Fo.

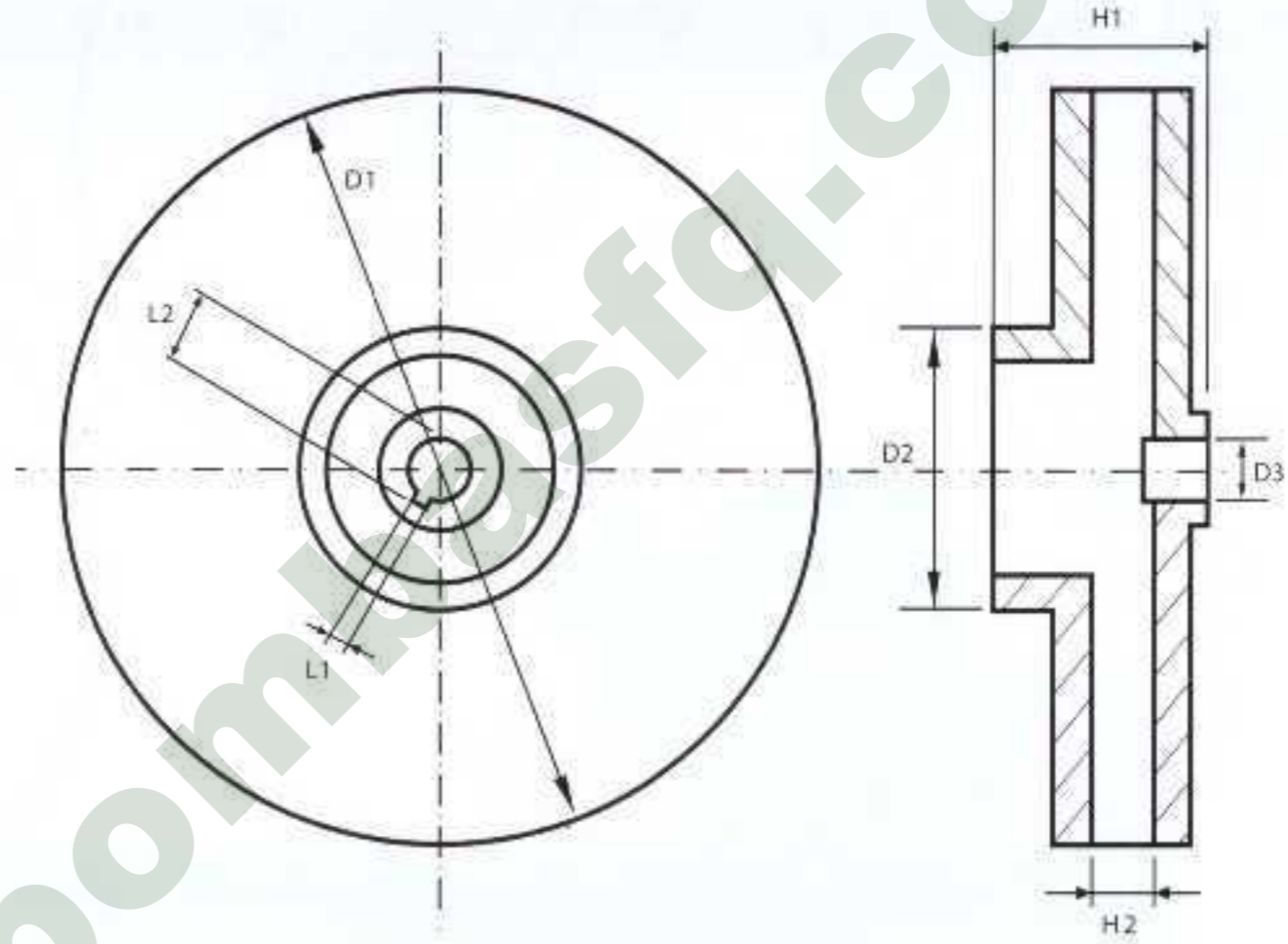




Actualizar productos visibles en sitio web ▶

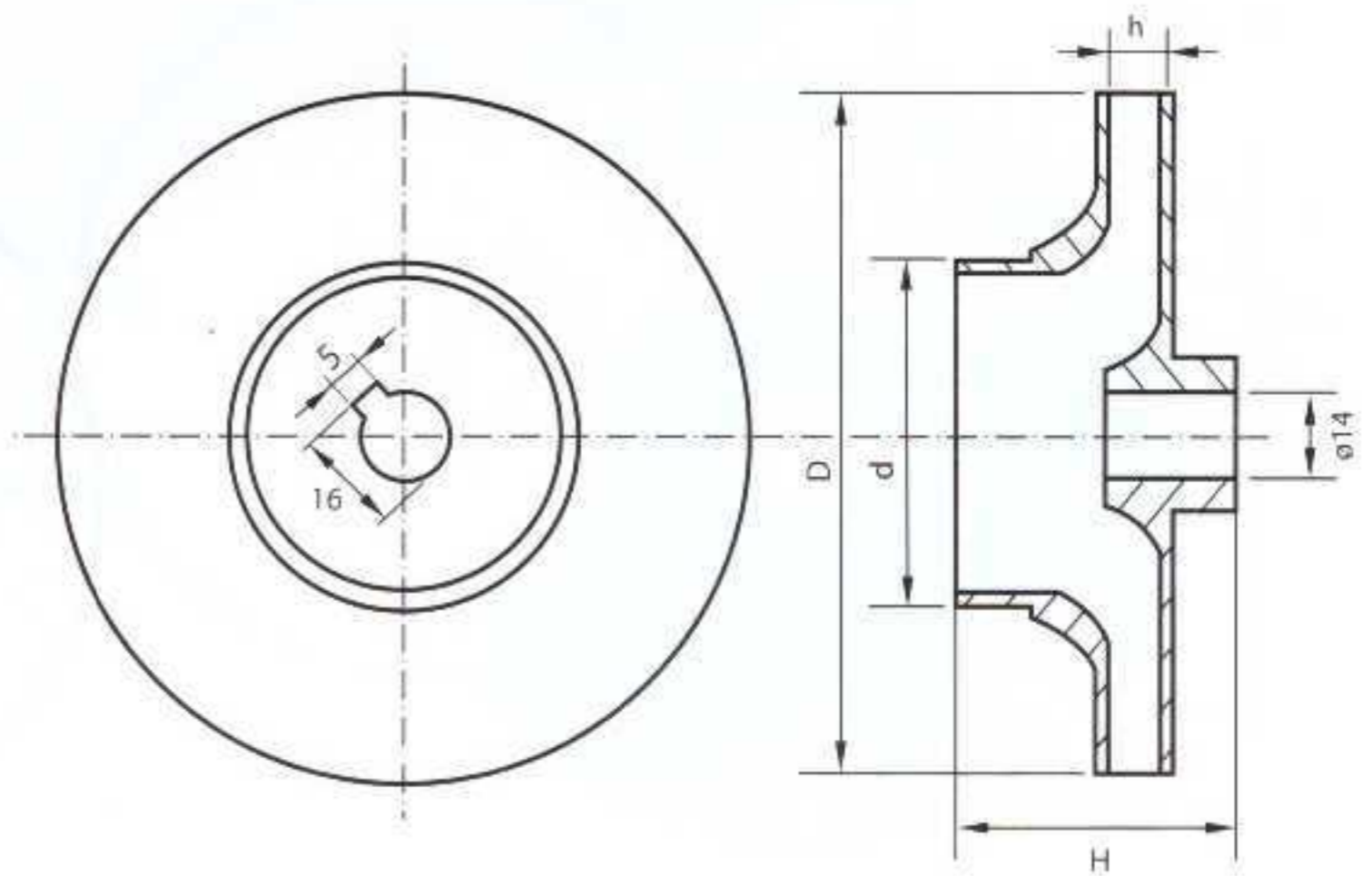
Impulsor Centrifugo para Bomba Jet

CLAVE	MODELO	APTO PARA MODELOS	D1	D2	D3	H1	H2	L1	L2	No. Aspas	MATERIAL
7122	YL122	SGJS400, SGJS600	97	32.5	10	24.5	3	3.5	6.5	6	Plástico
7123	YL123	SGJS800	112	41	10	29	3.5	3.5	11.5	6	Plástico
7124	YL124	SGJS1100	112	41	10	29	5.3	3.5	11.5	6	Plástico
7125	YL125	SGJS370N	88	39	10	30	6	4	12	6	Plástico
7126	YL126	SGJS550N, JET370GL1	90	39	10	30	6	4	12	6	Plástico
7127	YL127	SGJS750N, JET550GL1	104	47	12	32.5	4	4	14	6	Plástico
7128	YL128	SGJS1100N, JET750GL1	104	47	12	32.5	6	4	14	6	Plástico
7129	YL129	SGJS1500N, JET1100GL1	110	47	14	33.5	6.8	6	16	8	Plástico



Impulsor

CLAVE	MODELO	APTO PARA MODELO	D	d	H	h	MATERIAL
7226	YL226	50SHM-1.1	108	55	44	9	Bronce
7227	YL227	50SH-1.5	114	55	44	9	Bronce
7228	YL228	75SH-2.2	108	82	45	16	Bronce

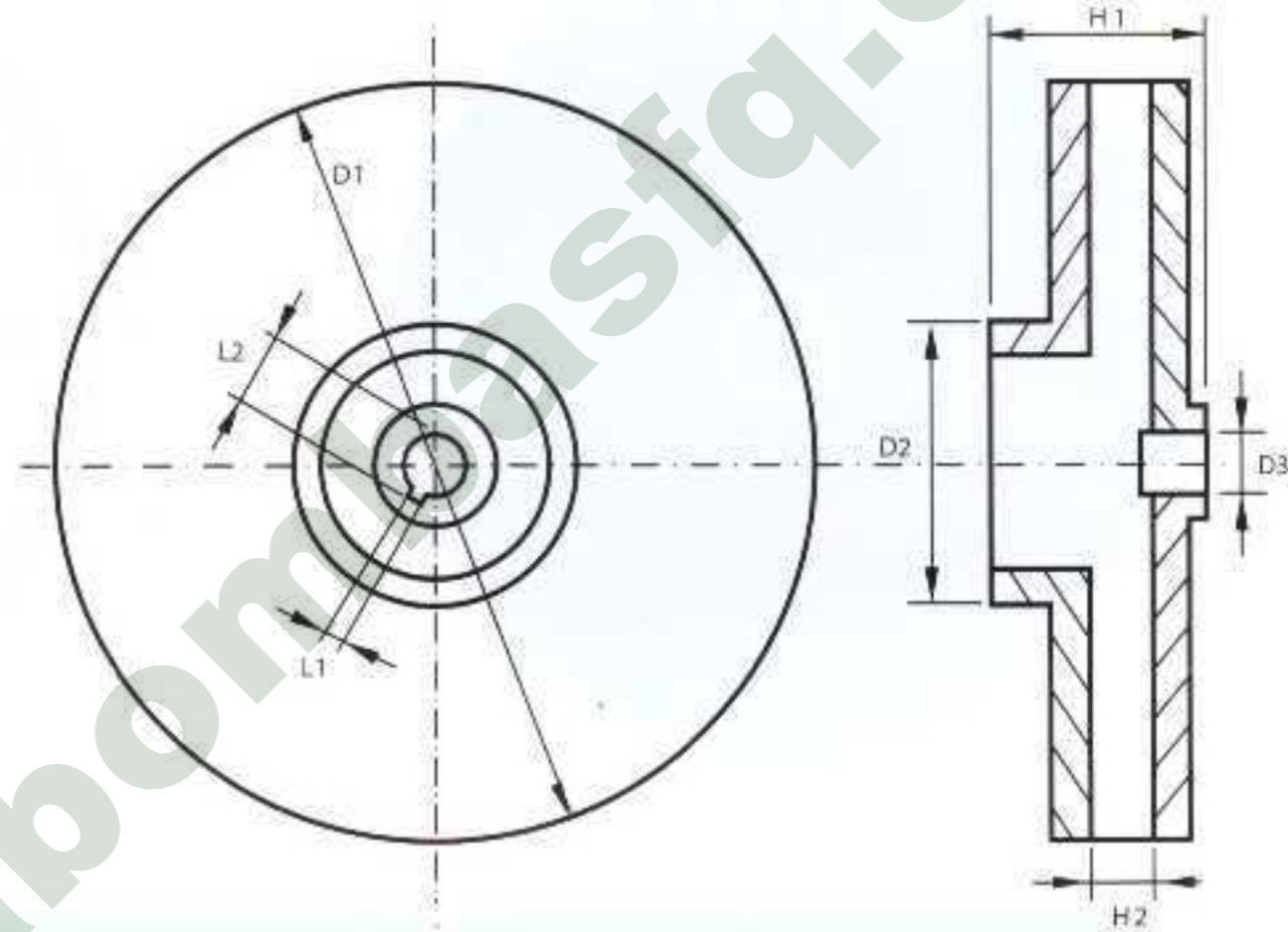
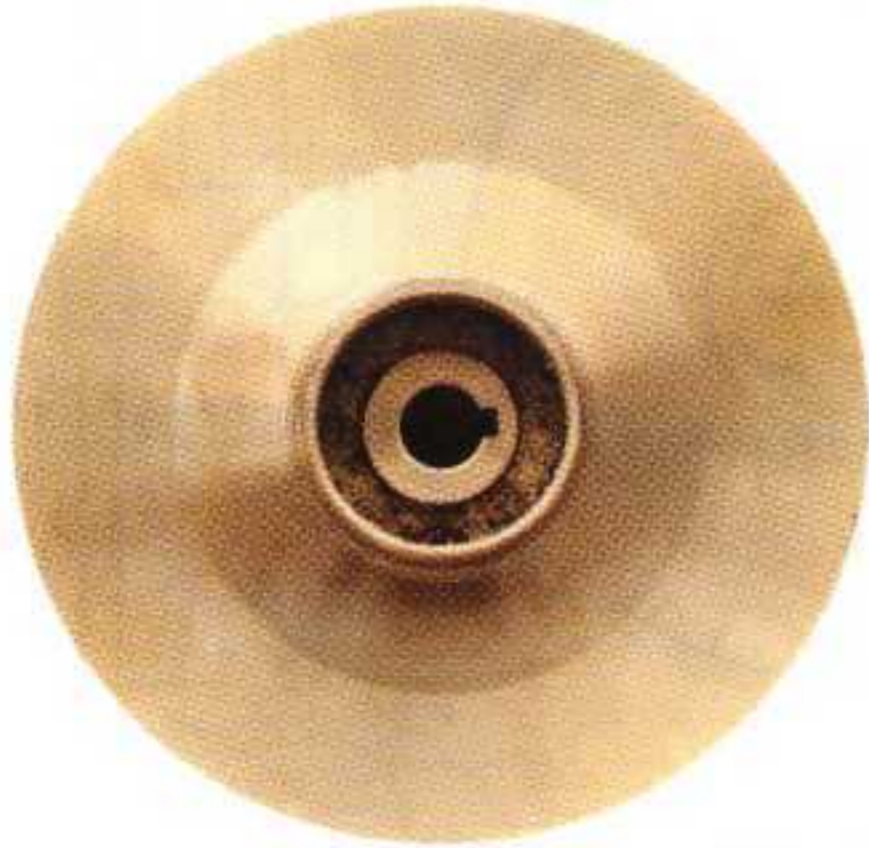




Actualizar productos visibles en sitio web ▶

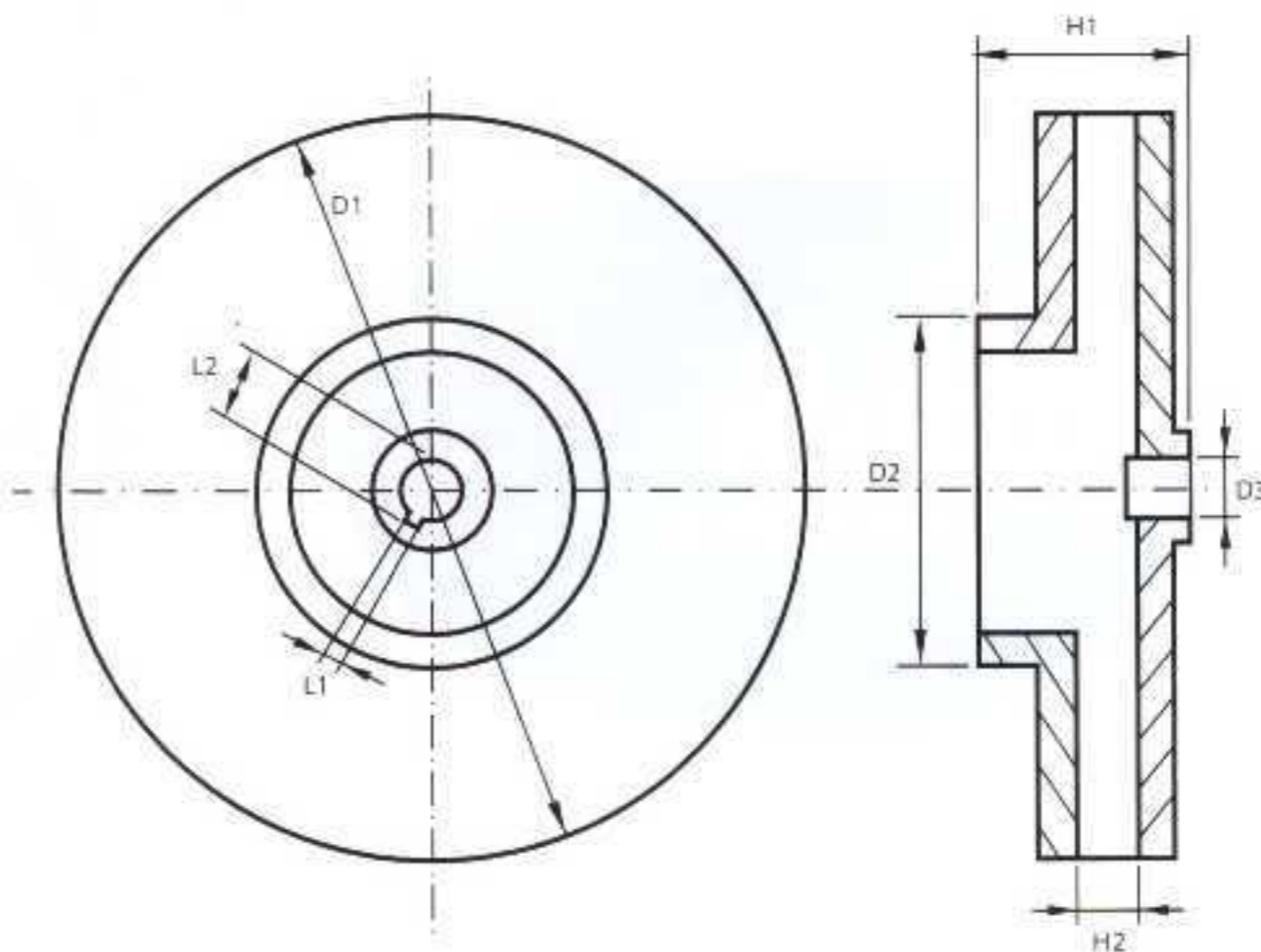
**Impulsor para Bomba Centrífuga**

CLAVE	MODELO	APTO PARA MODELOS	D1	D2	D3	H1	H2	L1	L2	No. Aspas	MATERIAL
7141	YL141	SGJW37	96	32.5	10	29	3.6	3.5	6.5	6	Bronce
7142	YL142	SGJW55	104	46.5	12	30	5	3.5	13.5	6	Bronce
7143	YL143	SGJW75	108	46.5	12	30	5	3.5	13.5	6	Bronce
7144	YL144	SGJW110	112	47	12	30	6	3.5	13.5	6	Bronce
7151	YL151	SH250	106	39	10	28	1.6	3.5	13.5	6	Bronce
7152	YL152	SH450	122	39	12	30	2	3.5	13.5	6	Bronce
7153	YL153	SH500	128	40	12	28	2	3.5	13.5	6	Bronce
7162	YL162	CP170, CPM170	135	40.6	12	25	2	3.5	13.5	6	Bronce
7163	YL163	CP190	155	41.6	12	31	2	3.5	13.5	6	Bronce
7164	YL164	CP200	167	41.6	14	35	2	4.5	16	6	Bronce



**Impulsor para Bomba Centrífuga**

CLAVE	MODELO	APTO PARA MODELO	D1	D2	D3	H1	H2	L1	L2	No. Aspas	MATERIAL
7136	YL136	QDX10-12-0.55T	105	49.5	12	32	5.5	4	14	6	Aluminio
7137	YL137	QDX10-16-0.75T	110	49.5	12	32	5.5	4	16	6	Aluminio

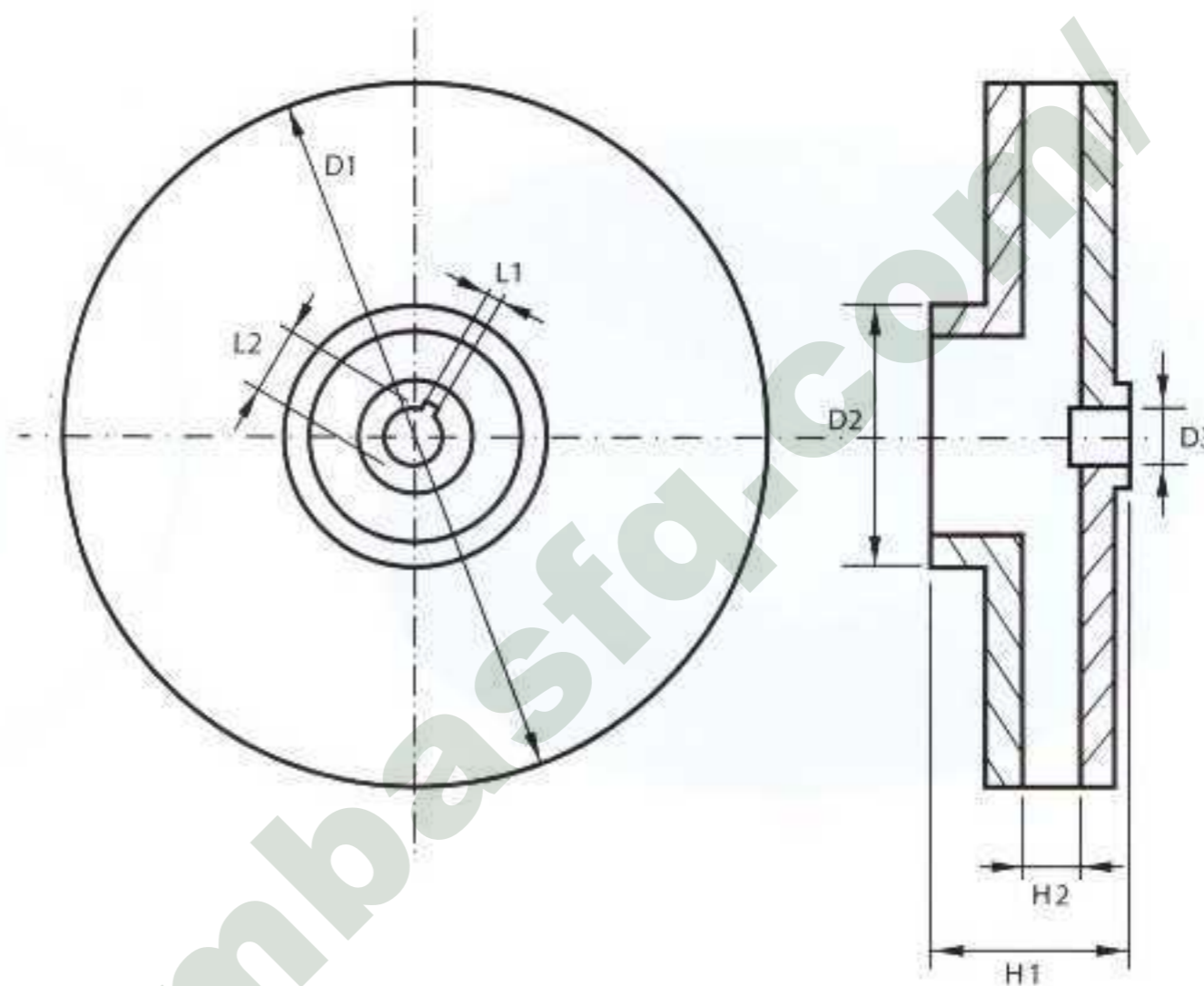




Actualizar productos visibles en sitio web ▶

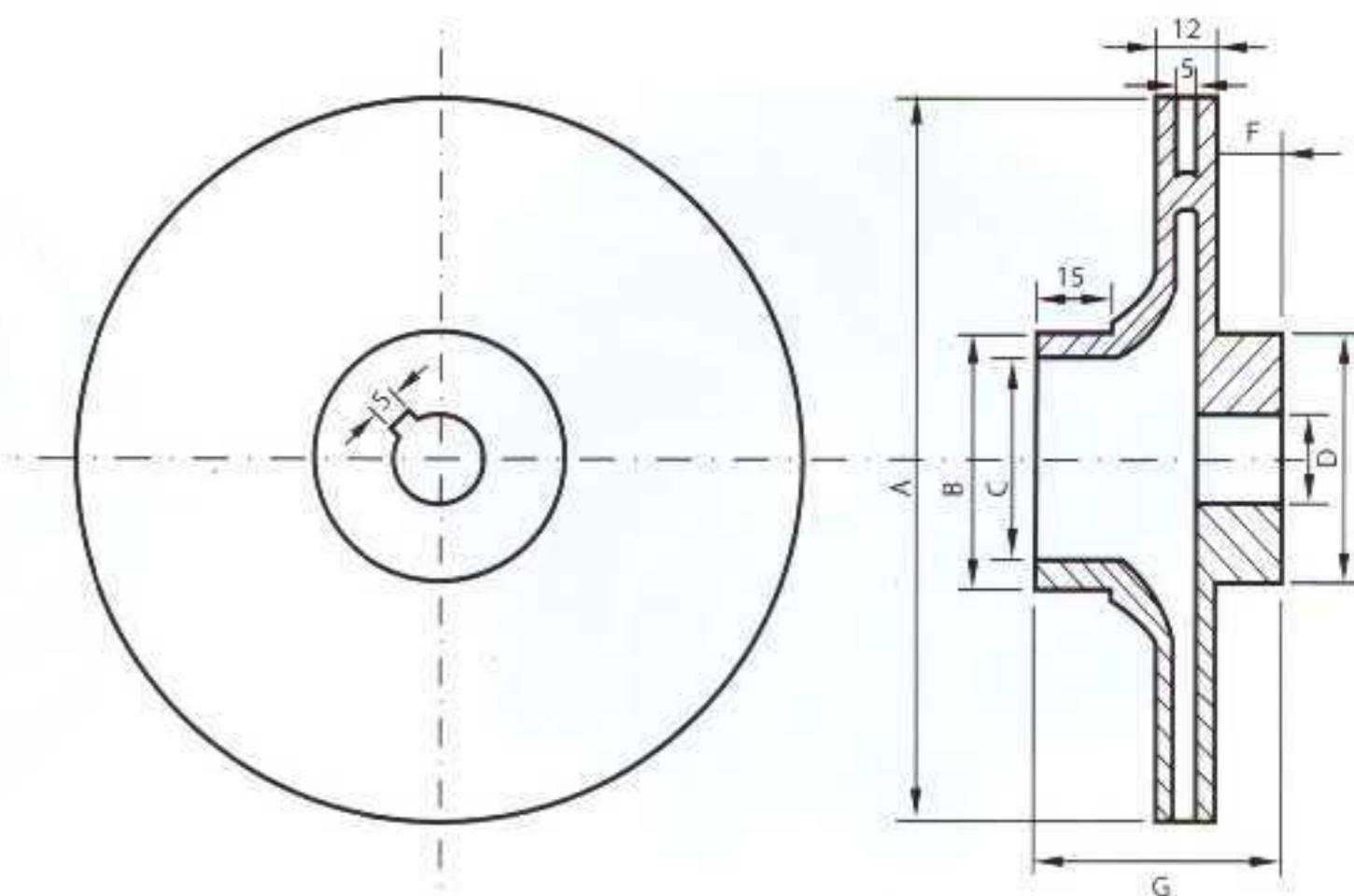
**Impulsor para Bomba Centrífuga**

CLAVE	MODELO	APTO PARA MODELOS	D1	D2	D3	H1	H2	L1	L2	No. Aspas	MATERIAL
7131	YL131	QDX1.5-17-0.37T	104	35.5	12	29	2	3.5	13.5	6	Plástico
7132	YL132	QDX1.5-25-0.55T, QDX3-24-0.75T	118	35.5	12	30	2.7	3.5	13.5	6	Plástico
7133	YL133	QDX1.5-32-0.75T	142	34	12	29	2	3.5	13.5	6	Plástico



**Impulsor Cerrado**

CLAVE	MODELO	APTO PARA MODELO	ØA	ØB	ØC	ØD	ØE	F	G	MATERIAL
7281	YL281	QX6-25-1.1	128	45	33	13	45	4.3	42.5	Fo.Fo.
7282	YL282	QX10-34-2.2	147	51.5	40	18	49.5	13	50	Fo.Fo.



<http://tiendabombasshimge.com/>

<http://tiendabombasfq.com/>

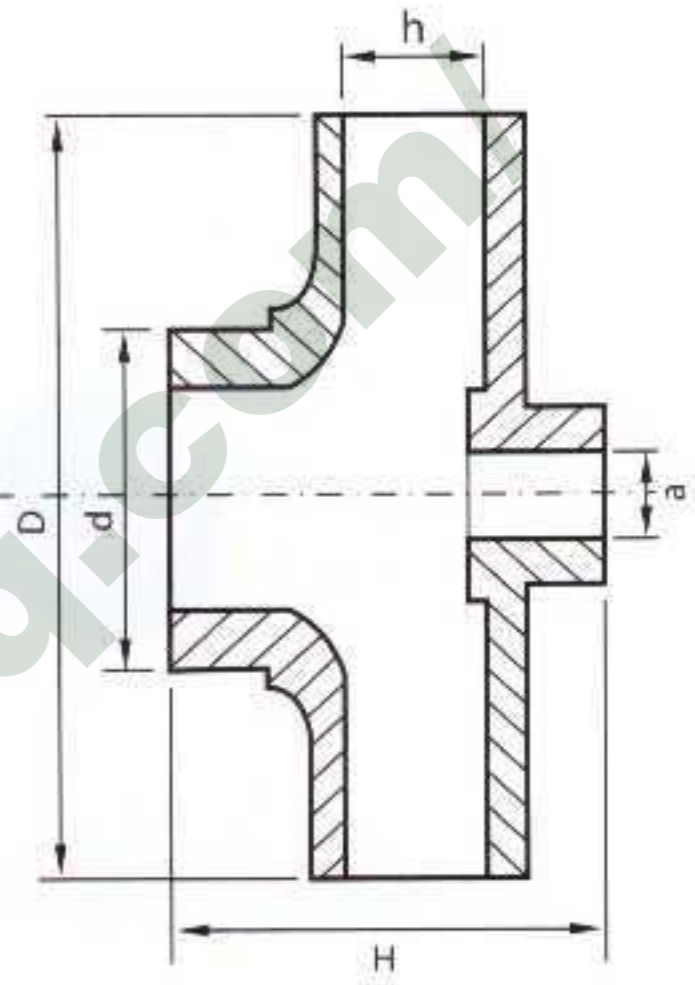
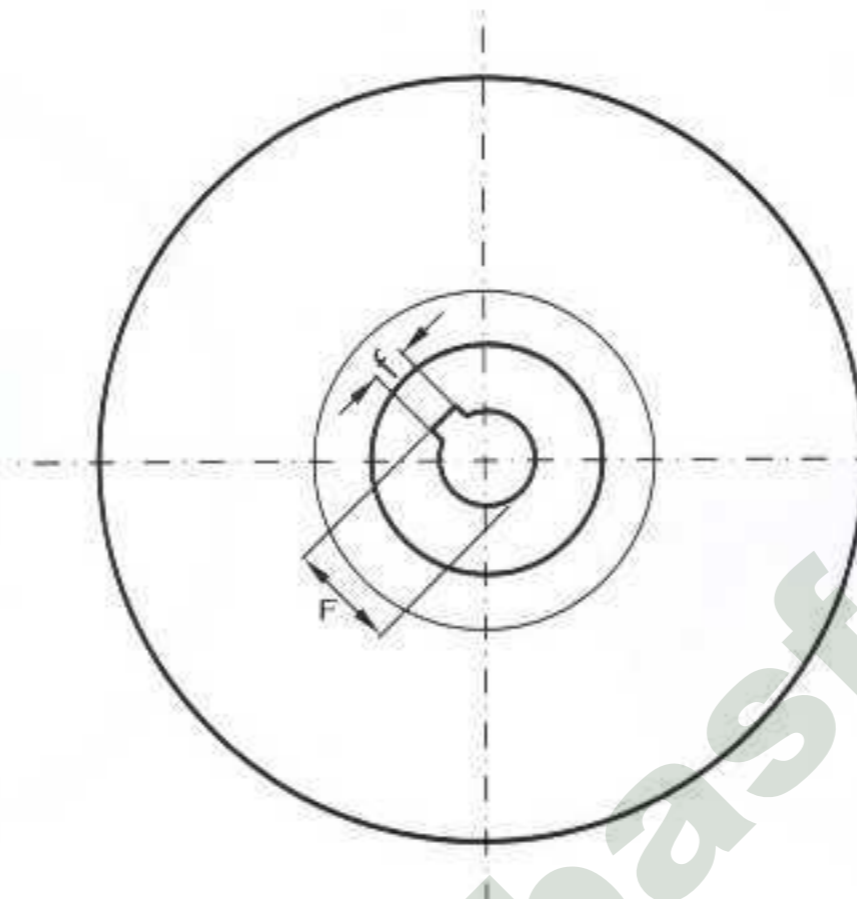
Distribuidor: Tels: (55) 5370-9692, 5305-9179, 5378-7190, 6731-0616, <http://tiendabombasfq.com/>



Actualizar productos visibles en sitio web ▶

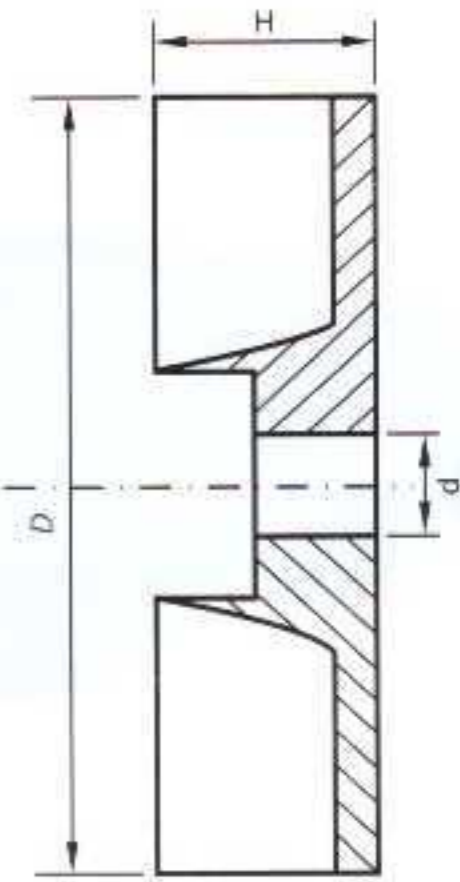
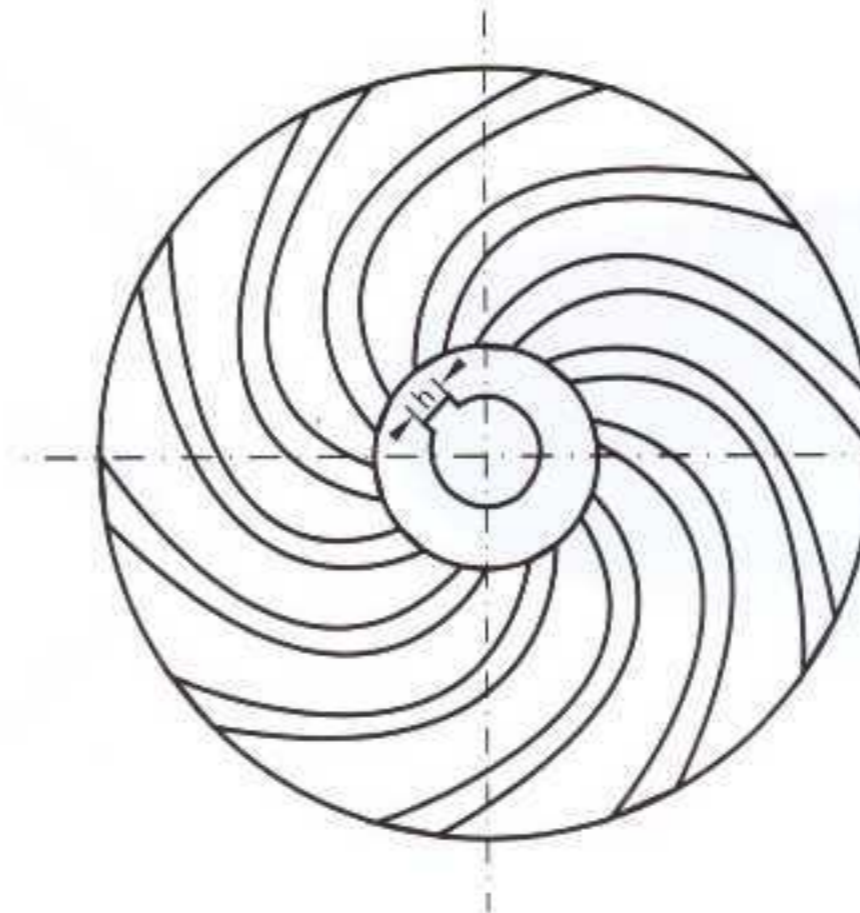
**Impulsor**

CLAVE	MODELO	APTO PARA MODELO	D	d	a	H	h	F	f	MATERIAL
7271	YL271	WQD6-12-0.55	98	45	12	57	21	13.5	4	Fo. Fo.
7272	YL272	WQD6-16-0.75	101	45	12	57	17	13.5	4	Fo. Fo.
7273	YL273	WQD7-15-1.1	118	55	15	65	23	17	5	Fo. Fo.



**Impulsor Abierto**

CLAVE	MODELO	APTO PARA MODELOS	d (mm)	D (mm)	H (mm)	MATERIAL
7285	YL285	WVSD55F	12	86	27	Fo.Fo.
7286	YL286	WVSD75F	12	93	27	Fo.Fo.
7287	YL287	WVS110, WVSD110	15	101	28	Fo.Fo.

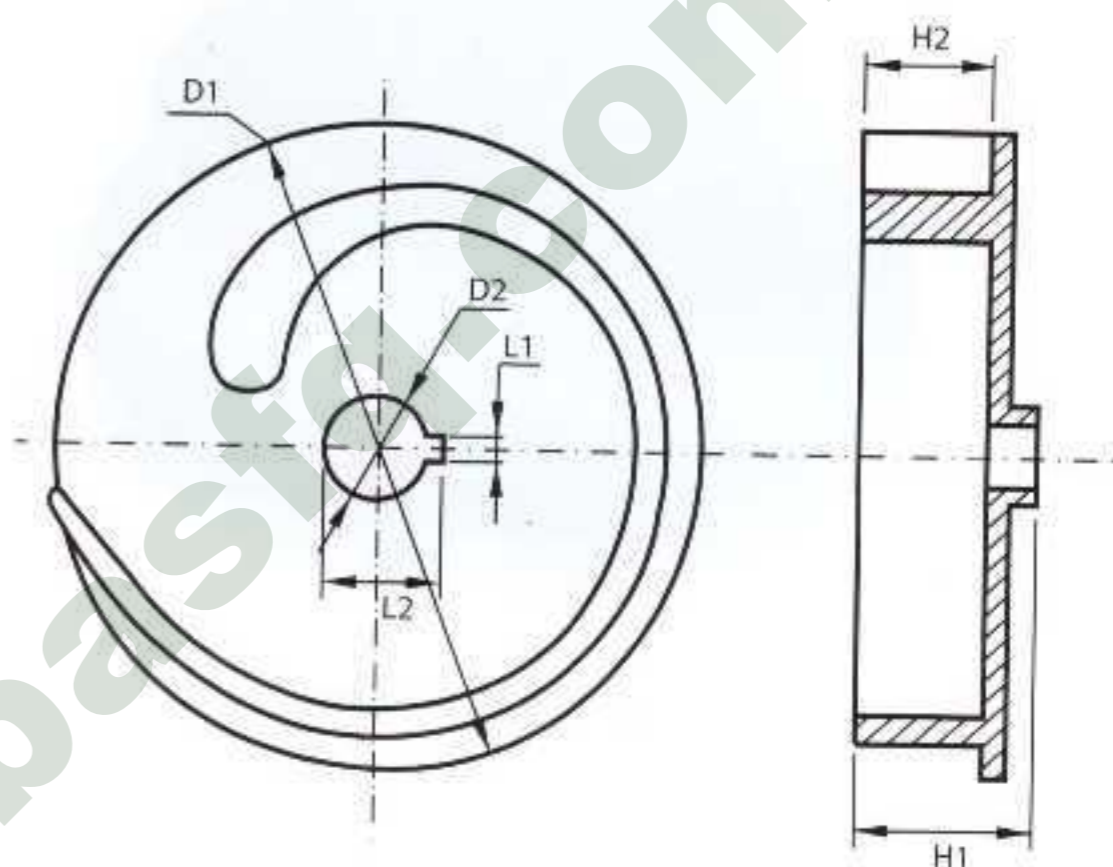




Actualizar productos visibles en sitio web ▶

Impulsor Abierto

CLAVE	MODELO	APTO PARA MODELO	D1	D2	L1	L2	H1	H2	ASPAS	MATERIAL
7291	YL291	WQK9.6-12-0.75	98	17.5	5.5	21	48	30	mono	Fo.Fo.
7292	YL292	WQK15-15-1.5	107	17.5	5.5	21	61	44	mono	Fo.Fo.
7293	YL293	WQK18-20-2.2	118	17.5	5.5	21	67.5	44	mono	Fo.Fo.
7294	YL294	WQK30-20-3.7	128	24.5	7.5	28	64.5	45	mono	Fo.Fo.
7295	YL295	WQK36-25-5.5	137	24.5	7.5	28	70	52	mono	Fo.Fo.
7296	YL296	WQK48-30-7.5	152	24.5	7.5	28	70	50	dos	Fo.Fo.

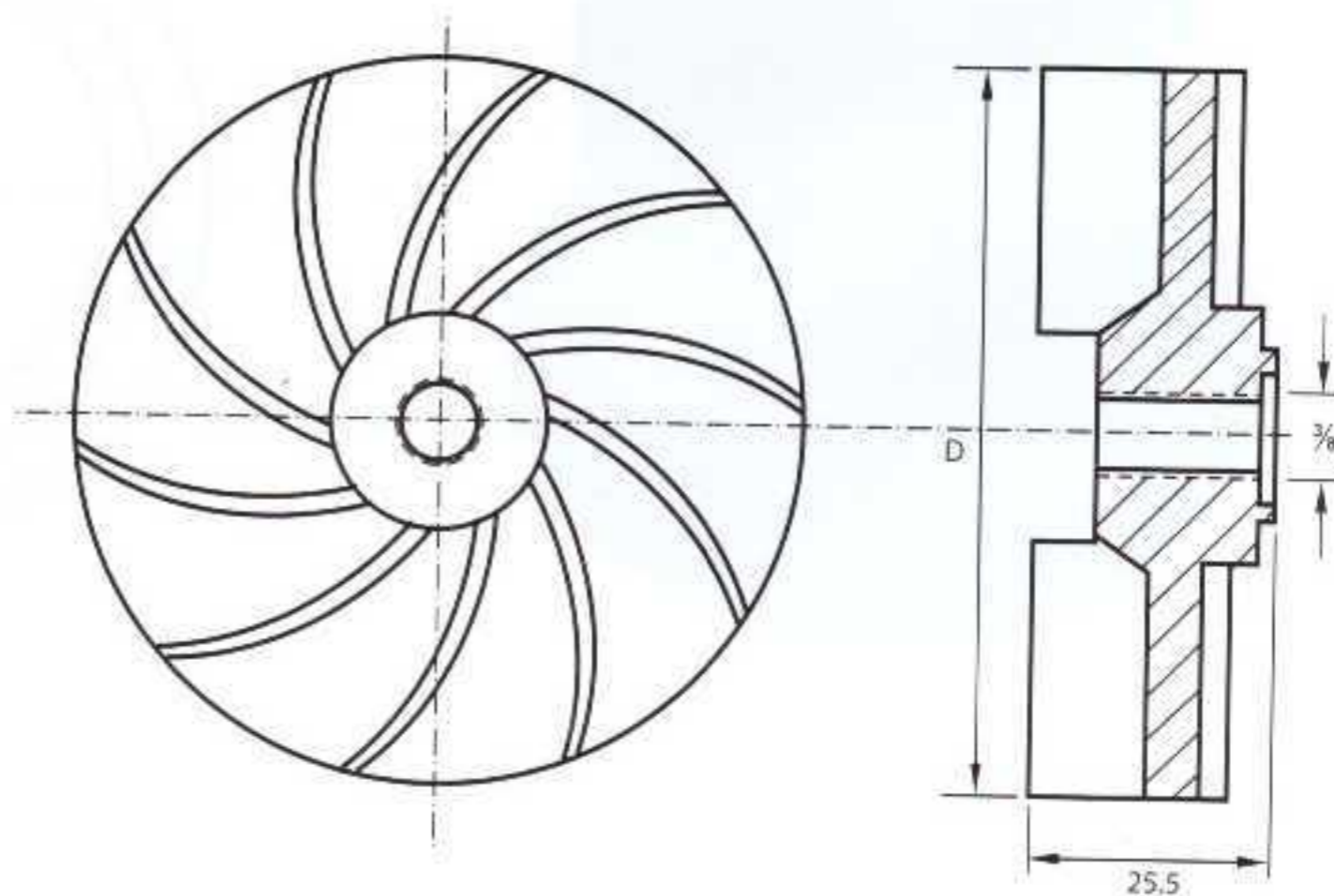


WQK9.6-12-0.75, WQK15-15-1.5,  
WQ18-20-2.2, WQ30-20-3.7,  
WQ36-25-5.5

WQK48-30-7.5

Impulsor Abierto

CLAVE	MODELO	APTO PARA MODELOS	D	MATERIAL
7451	YL451	CFQ33, CFQ50	77	Fo.Fo.
7452	YL452	CFQ75	78	Fo.Fo.





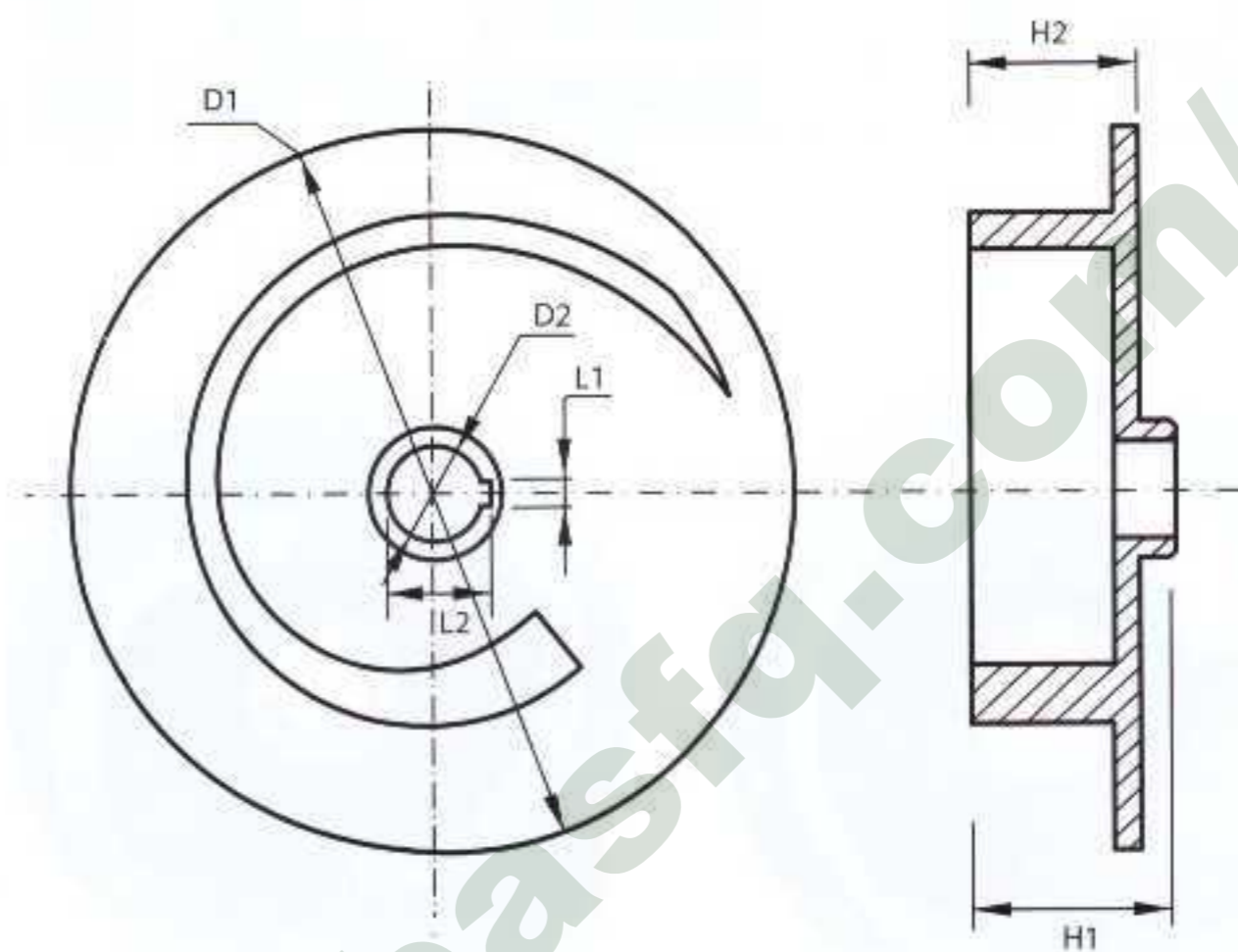
Actualizar productos visibles en sitio web ▶

Impulsor Abierto

CLAVE	MODELO	APTO PARA MODELO	D1	D2	L1	L2	H1	H2	MATERIAL
7453	YL453	WQd10-10-1.1QG	130	16	5	18	50	41	Fo.Fo.
7454	YL454	WQd10-7-0.75QG	110	14	5	17	46	36.5	Fo.Fo.

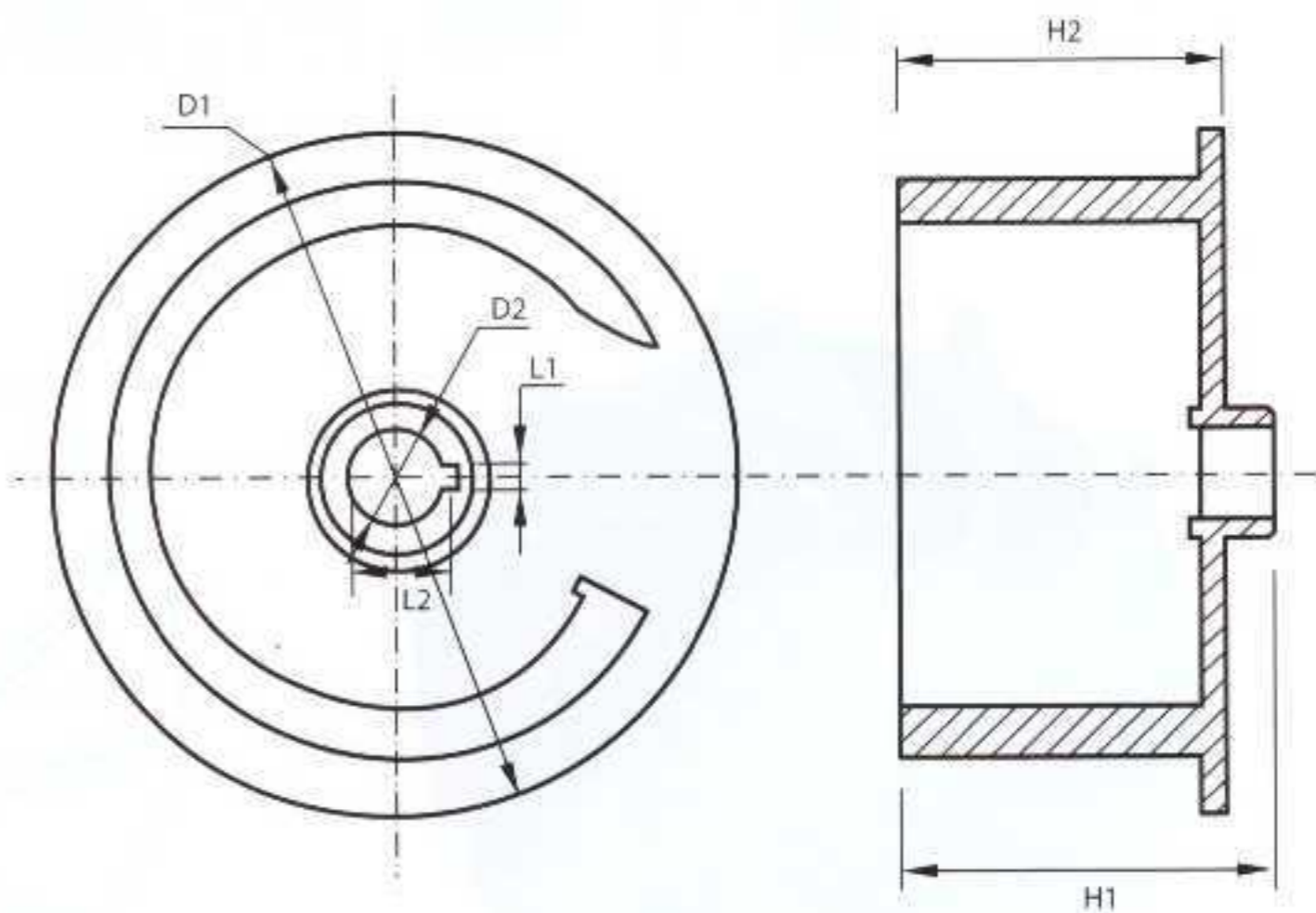


WQd10-10-1.1QG



Impulsor Abierto

CLAVE	MODELO	APTO PARA MODELO	D1	D2	L1	L2	H1	H2	ASPAS	MATERIAL
7455	YL455	USC-2HP	123	17	6	20	84	71	mono	Fo.Fo.





Actualizar productos visibles en sitio web ▶

**Impulsor Tipo Vortex**

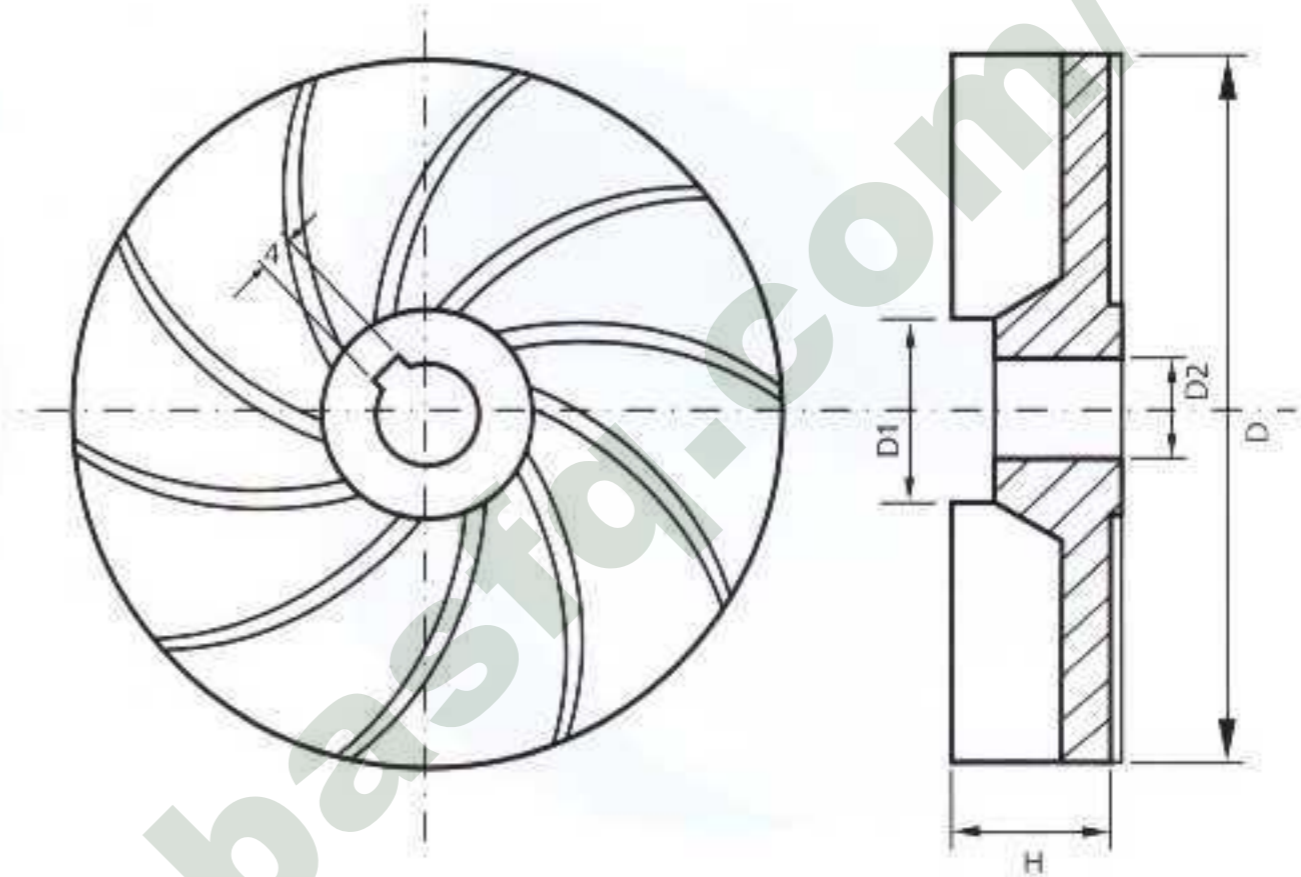
CLAVE	MODELO	APTO PARA MODELO	D	D1	D2	H	MATERIAL
7172	YL172	50WQ0.37-2P	87	22	11.5	21	Fo.Fo.
7173	YL173	50WQ0.55-2P	93	22	11.5	21	Fo.Fo.
7174	YL174	50WQ0.75-2P	103	22	11.5	21.5	Fo.Fo.
7175	YL175	50WQ1.1-2P	112	23.5	11.5	23.5	Fo.Fo.



YL172, YL173, YL174

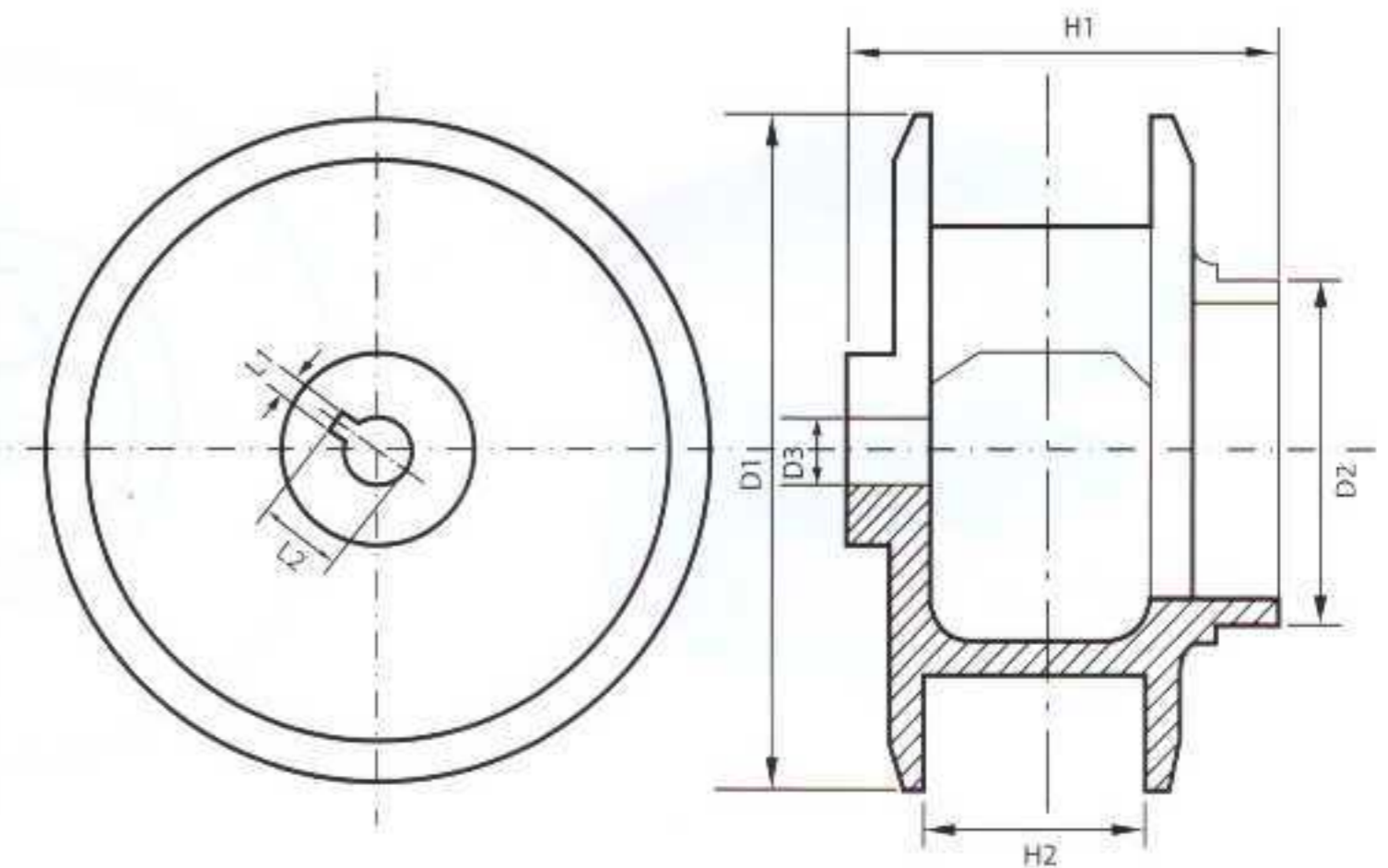


YL175



**Impulsor Cerrado**

CLAVE	MODELO	APTO PARA MODELO	D1	D2	D3	H1	H2	L1	L2	MATERIAL
7177	YL177	50WQP0.37-4P	130	38	13.5	86.5	45	5	16.5	Fo.Fo.
7178	YL178	50WQP0.55-4P	135	38	13.5	86.5	45	5	16.5	Fo.Fo.
7179	YL179	50WQP0.75-4P	140	38	13.5	86.5	45	5	16.5	Fo.Fo.

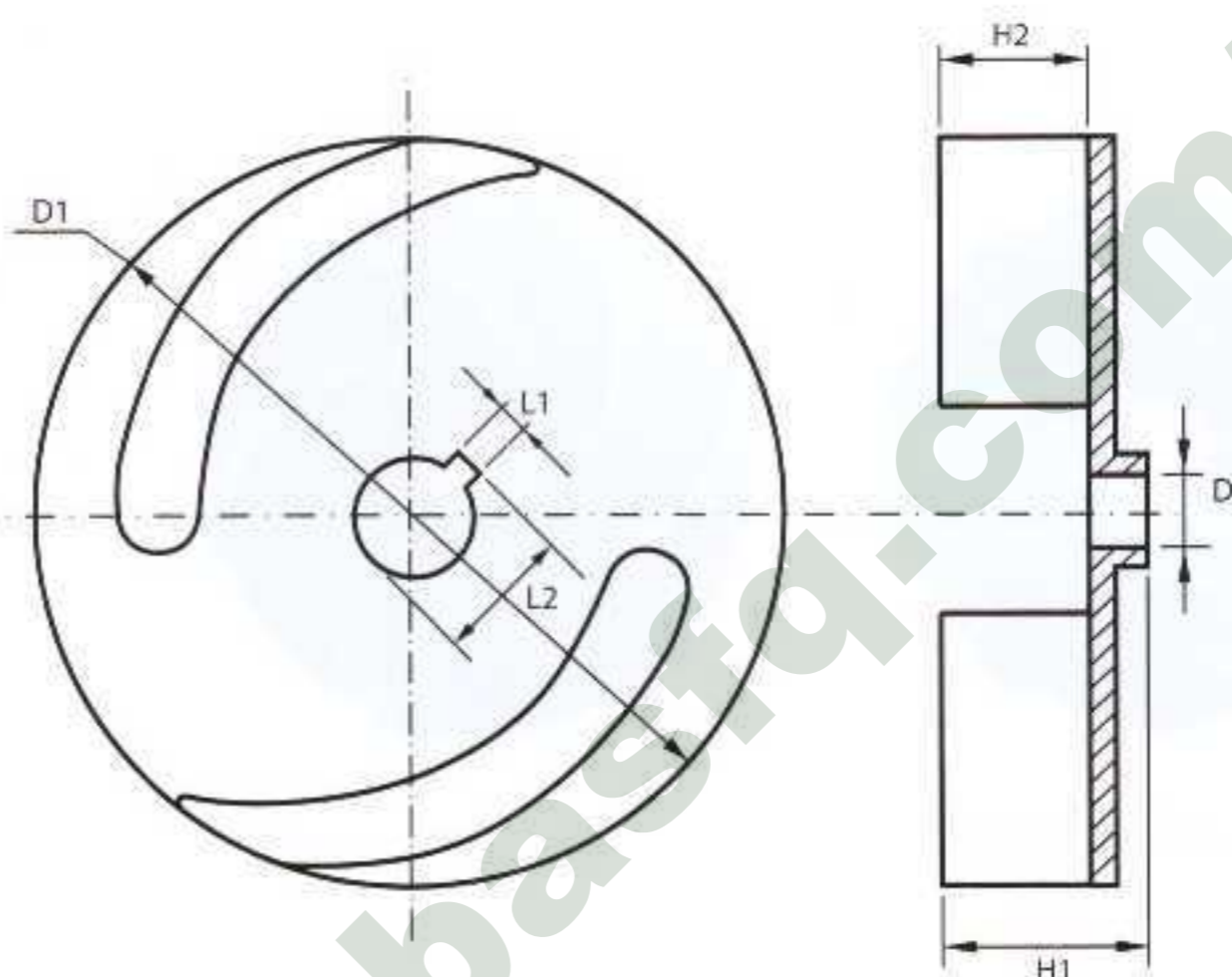




Actualizar productos visibles en sitio web ▶

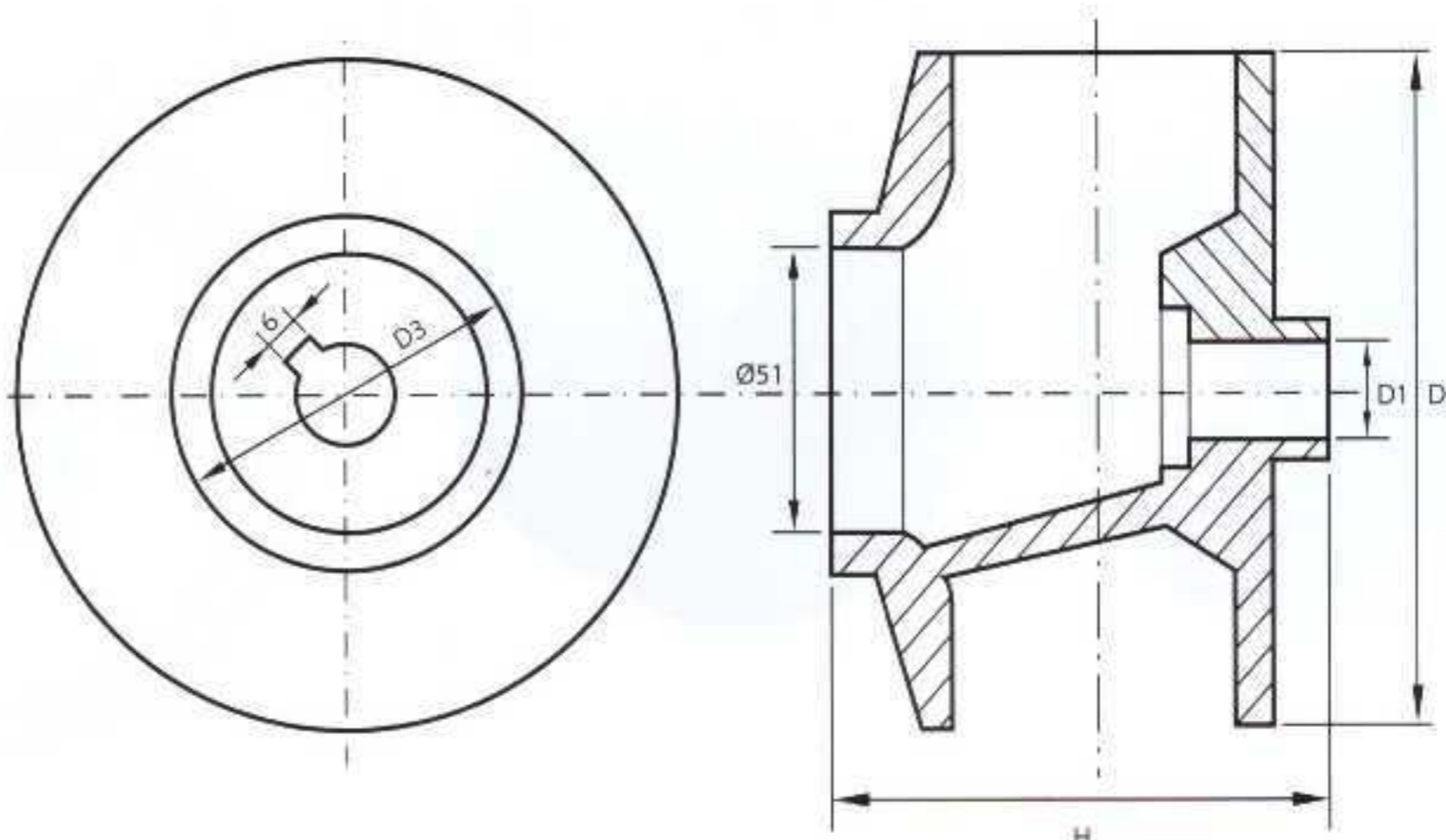
Impulsor Abierto

CLAVE	MODELO	APTO PARA MODELO	D1	D2	H1	H2	L1	L2	MATERIAL
7181	YL181	80WQ0.75-4P	140	15	66	50	4.5	18	Fo.Fo.
7182	YL182	80WQ1.1-4P	150	15	66	50	4.5	18	Fo.Fo.
7183	YL183	80WQ1.5-4P	155	15	66	50	4.5	18	Fo.Fo.



Impulsor Cerrado

CLAVE	MODELO	APTO PARA MODELOS	D1	D2	D3	H	MATERIAL
7192	YL192	80WQ20-21, 80WQ20-23	18	110	64	90	Fo.Fo.
7193	YL193	80WQ30-23	18	120	64	90	Fo.Fo.

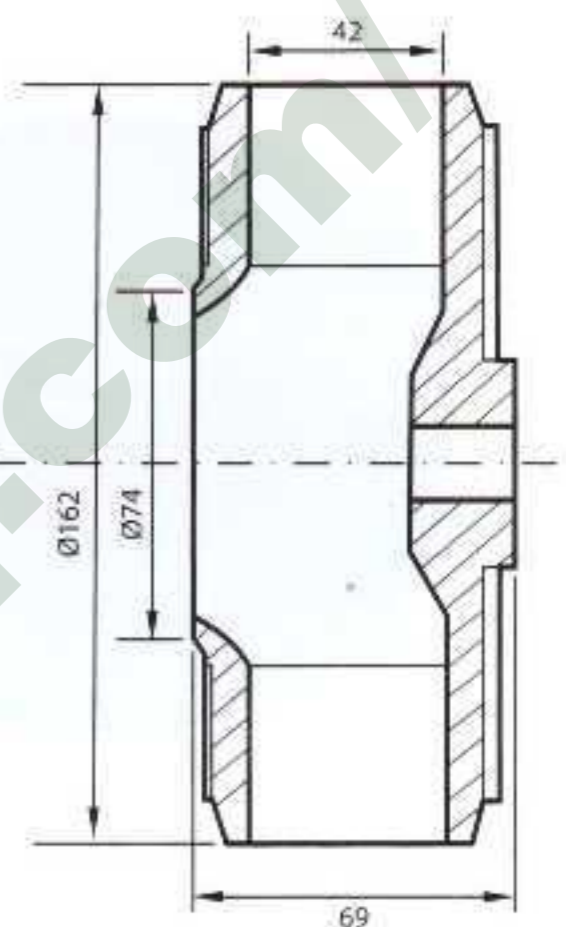
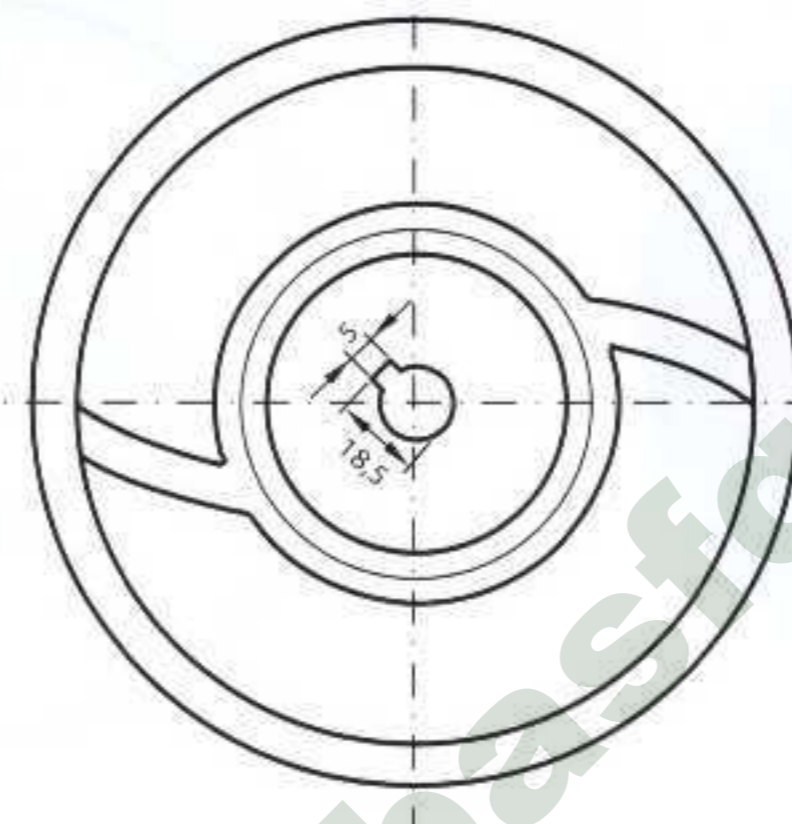




Actualizar productos visibles en sitio web ▶

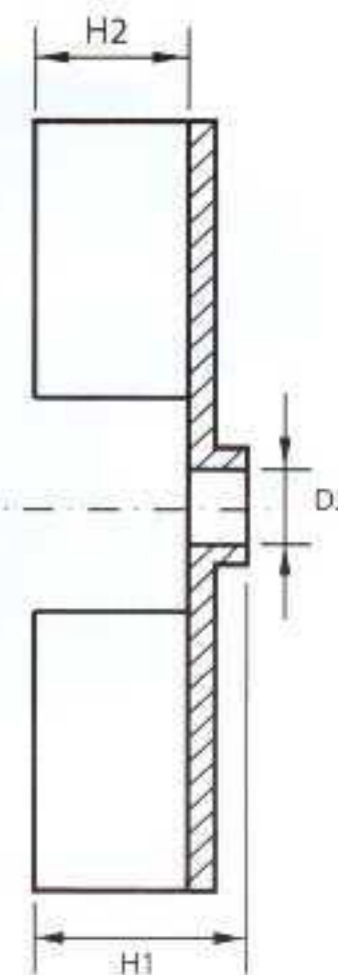
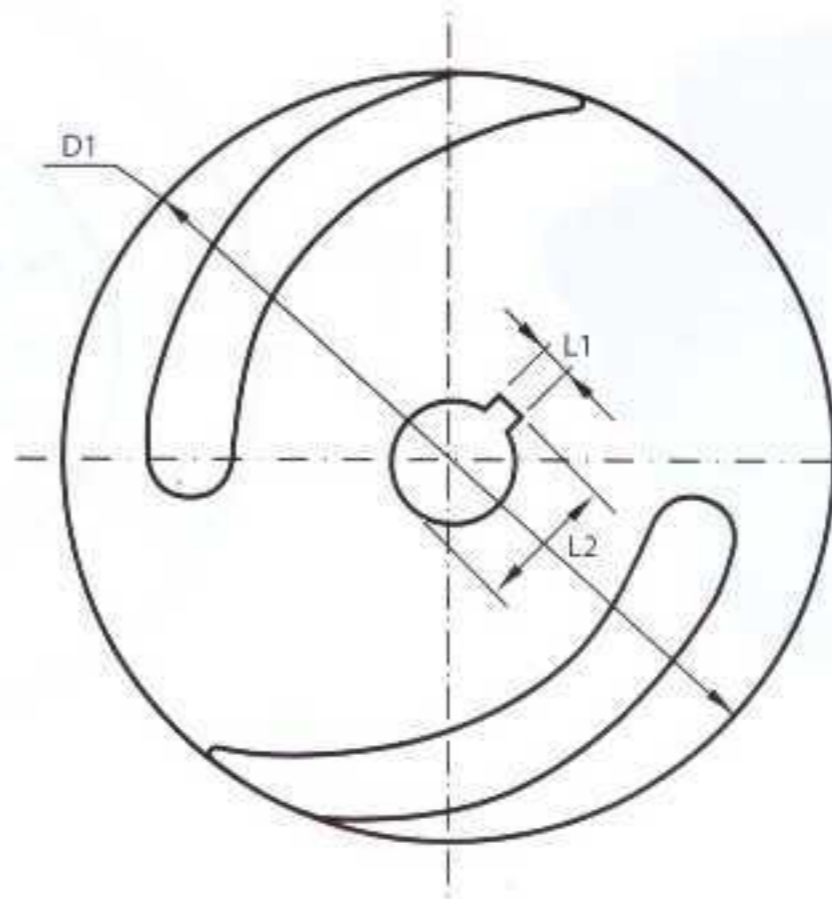
Impulsor Cerrado

CLAVE	MODELO	APTO PARA MODELO	D1	D2	D3	H1	H2	L1	L2	MATERIAL
7184	YL184	80WQ2.2-4P	162	75	15	69	41	4.5	18	Fo.Fo.
7187	YL187	100WQP2.2-4P	165	116	24	121	62	7.5	28	Fo.Fo.
7188	YL188	100WQP3.7-4P	175	116	24	121	62	7.5	28	Fo.Fo.



Impulsor Abierto

CLAVE	MODELO	APTO PARA MODELO	D1	D2	H1	MATERIAL
7197	YL197	100CFS11MX	203	25	106.5	Fo.Fo.
7198	YL198	100CFS15MX	215	25	106.5	Fo.Fo.

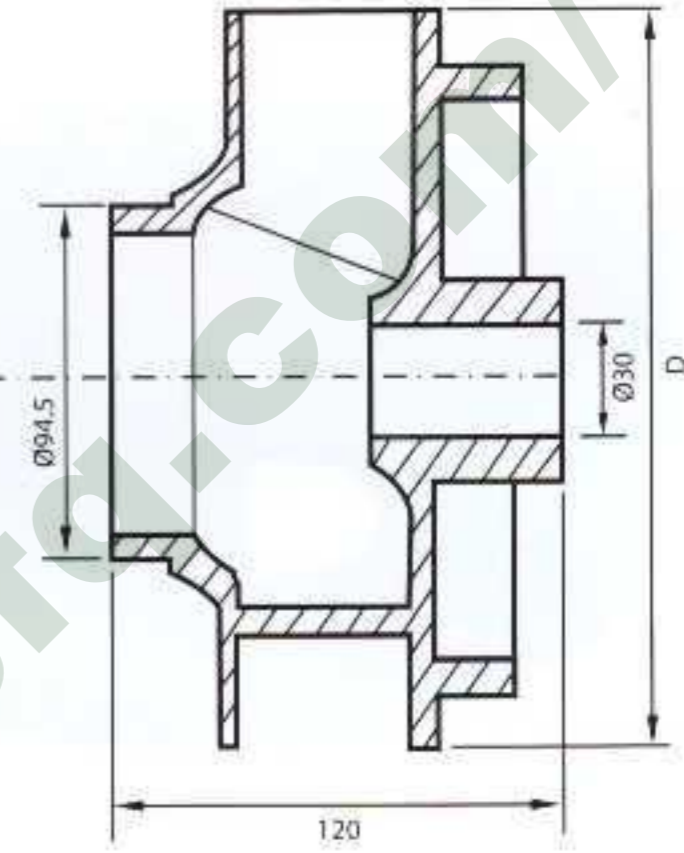
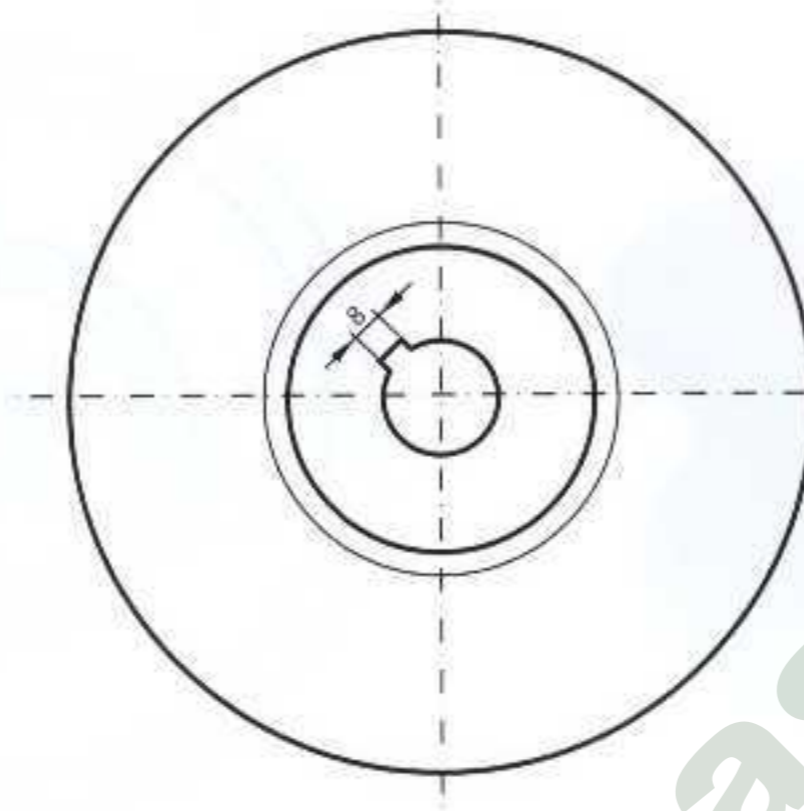




Actualizar productos visibles en sitio web ▶

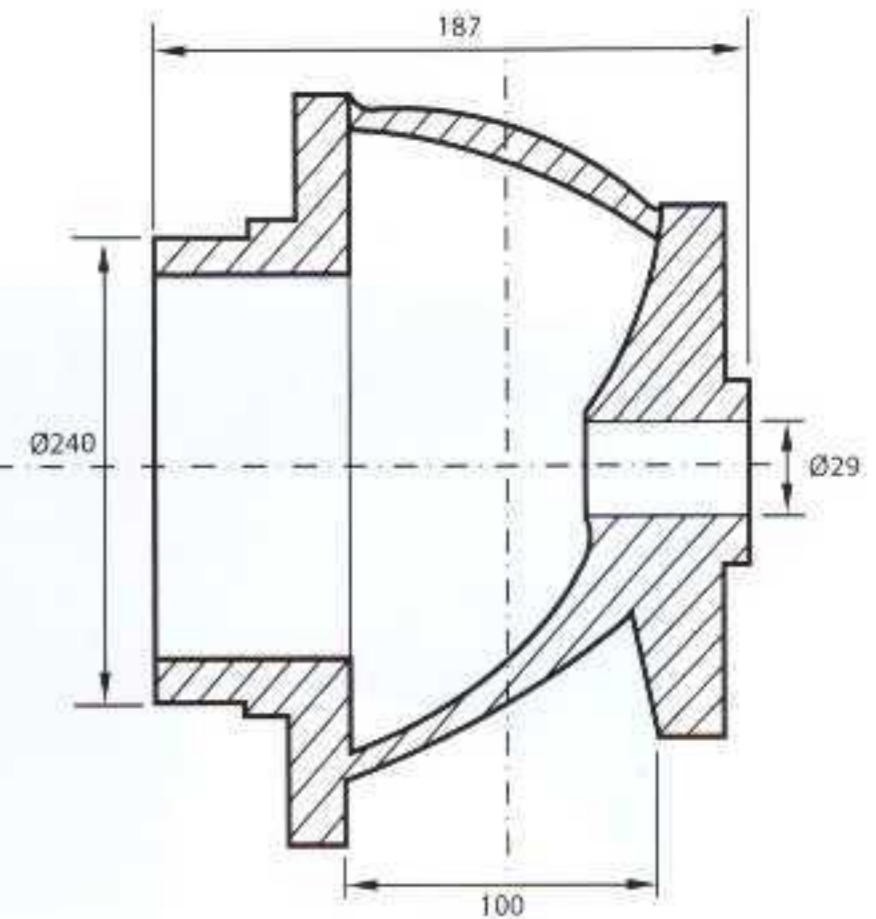
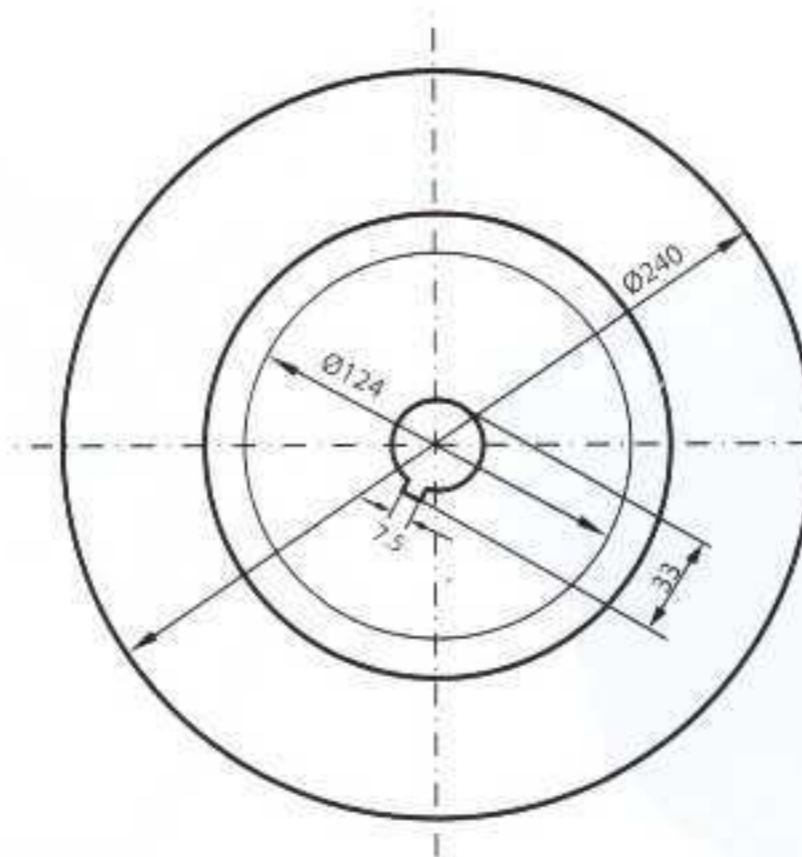
Impulsor Cerrado

CLAVE	MODELO	APTO PARA MODELO	D	MATERIAL
7411	YL411	80WQ45-15-5.5	198	Fo.Fo.
7412	YL412	100WQ100-10-5.5	190	Fo.Fo.
7413	YL413	100WQ100-14-7.5	215	Fo.Fo.



Impulsor Cerrado

CLAVE	MODELO	APTO PARA MODELO	MATERIAL
7414	YL414	150WQ145-10-7.5	Fo.Fo.

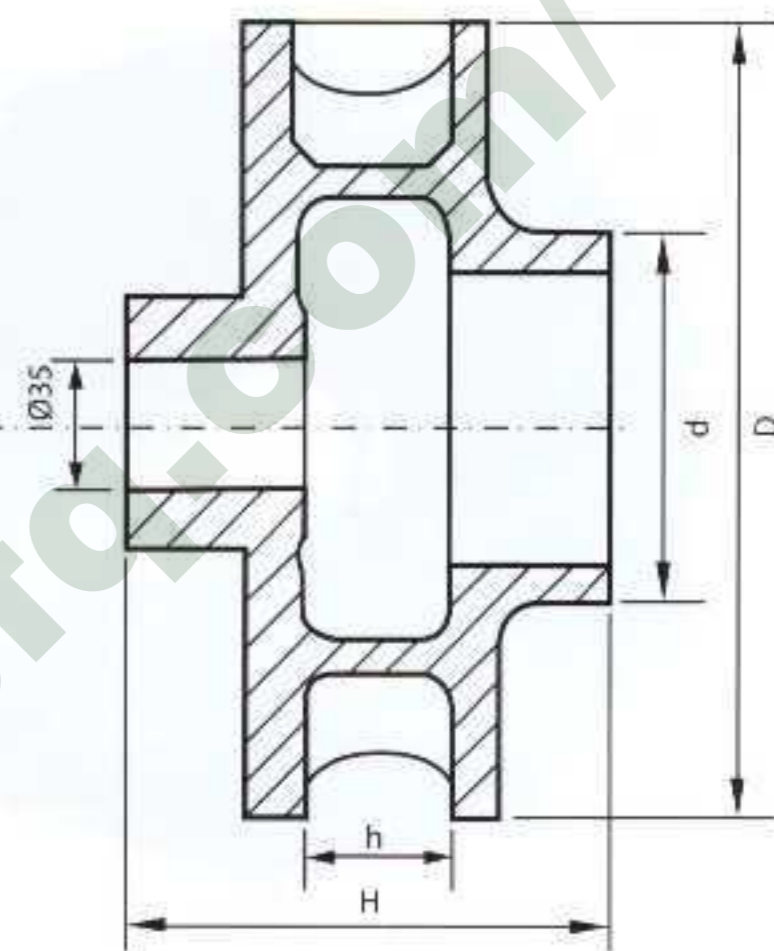
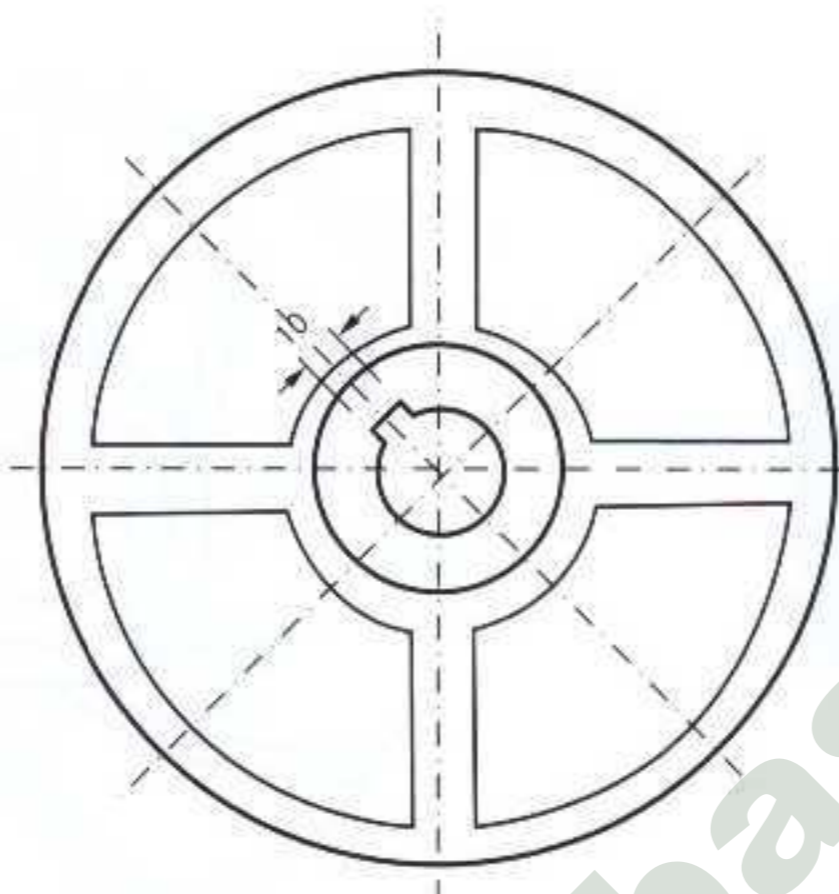




Actualizar productos visibles en sitio web ▶

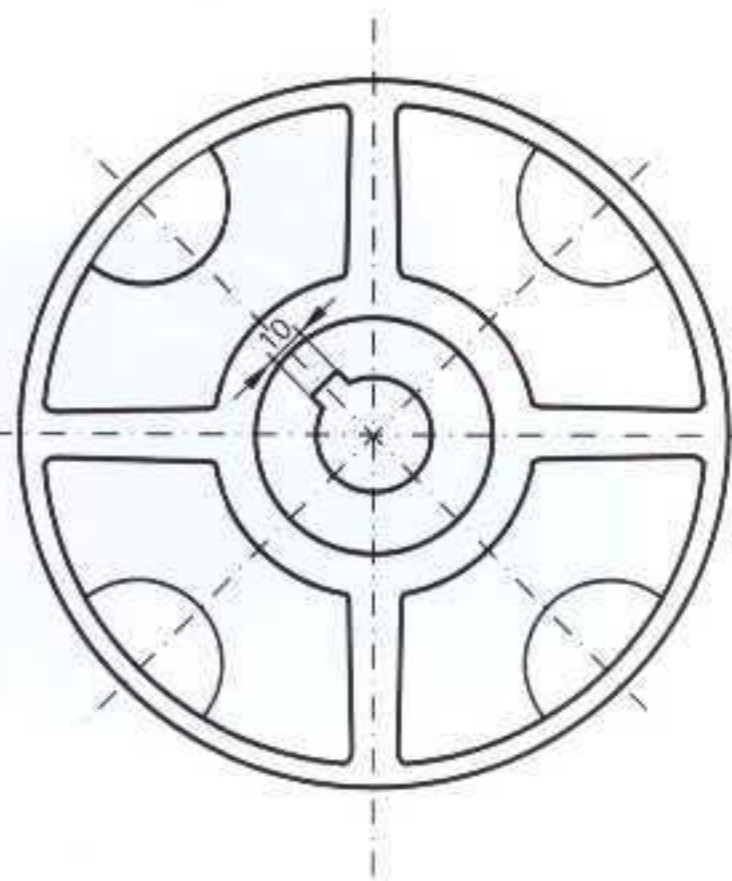
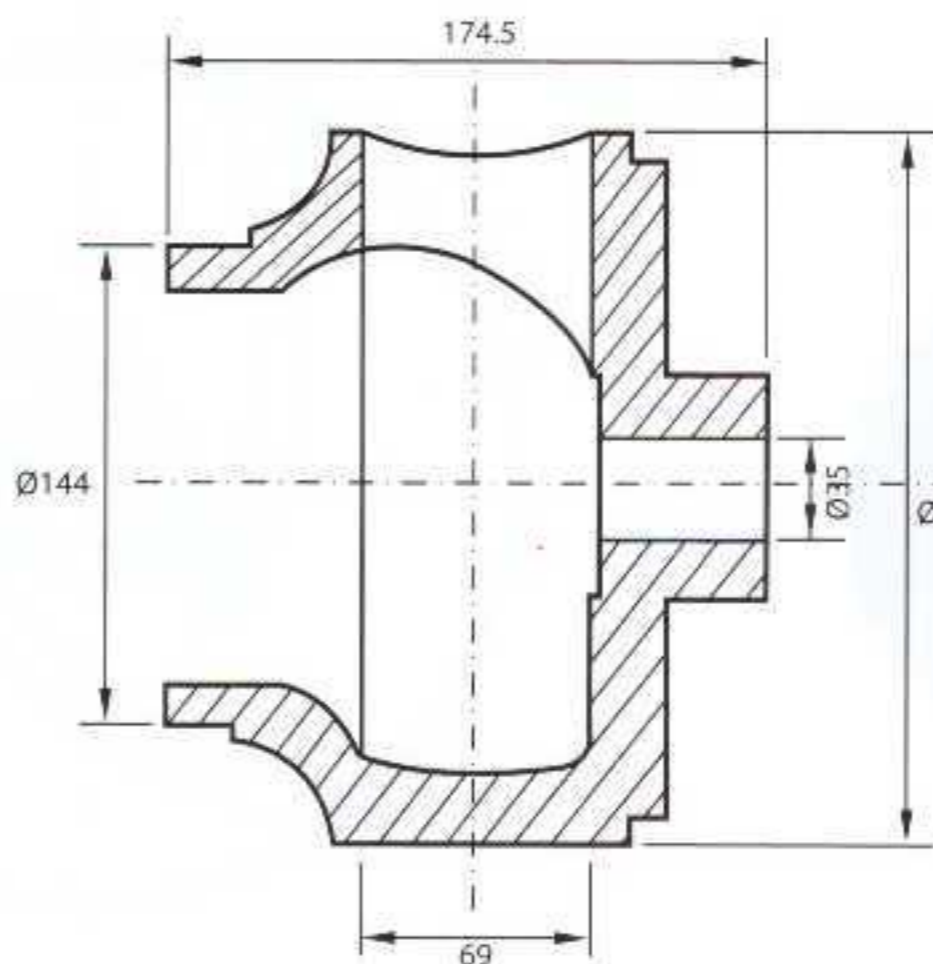
Impulsor Cerrado

CLAVE	MODELO	APTO PARA MODELO	D	H	h	d	MATERIAL
7416	YL416	80WQ45-32-11	252	136	43	104	Fo.Fo.
7417	YL417	80WQ70-22-11	226	136	43	104	Fo.Fo.
7418	YL418	100WQ100-22-15	232	160	58	144	Fo.Fo.



Impulsor Cerrado

CLAVE	MODELO	APTO PARA MODELO	MATERIAL
7422	YL422	150WQ200-12-15, 150WQ130-15-11	Fo.Fo.

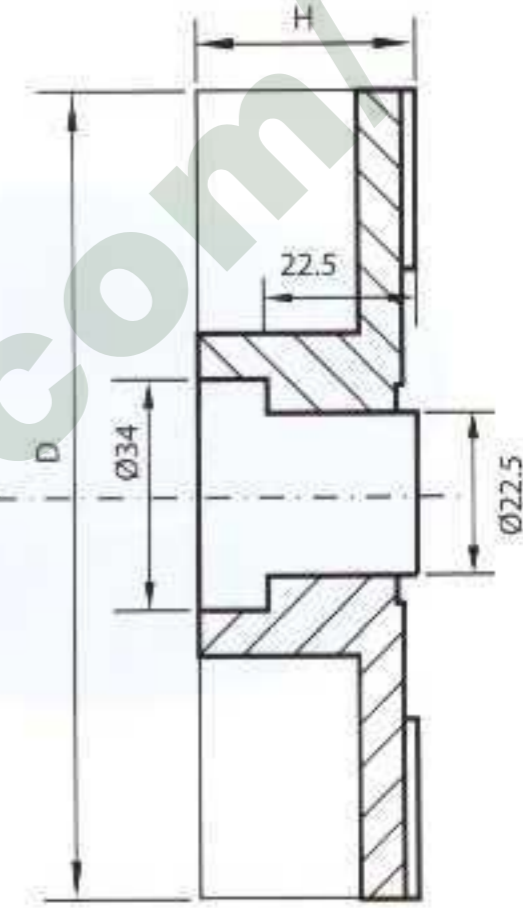
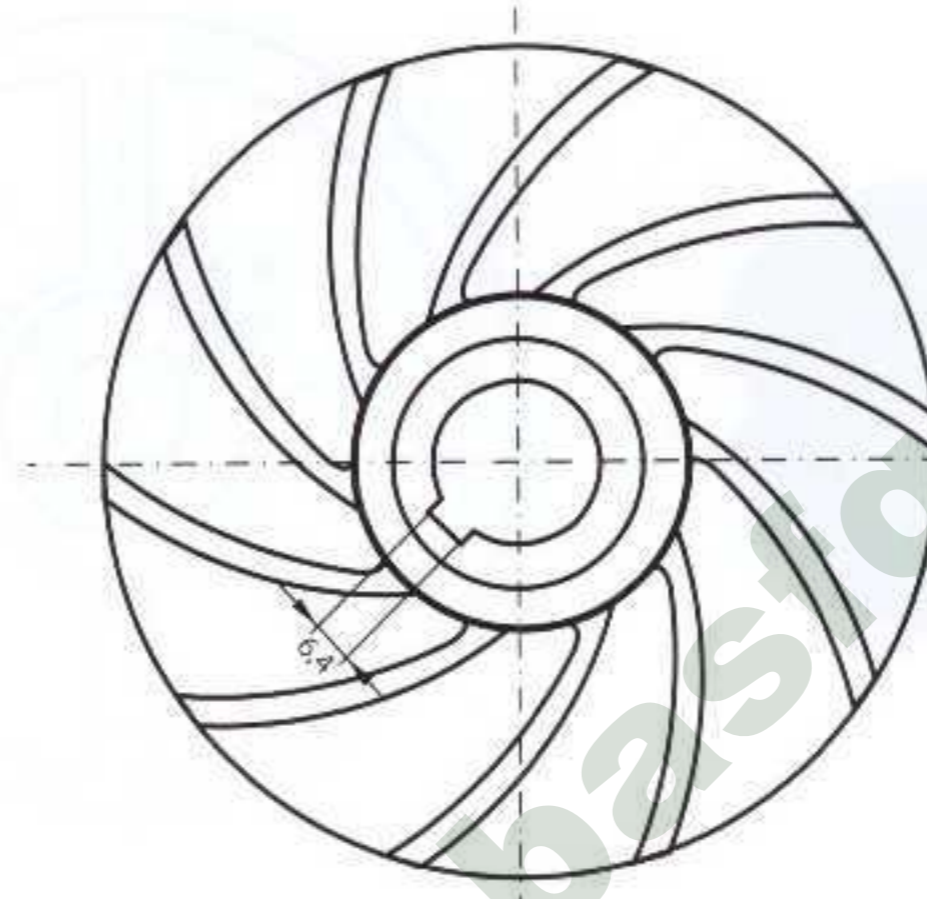




Actualizar productos visibles en sitio web ▶

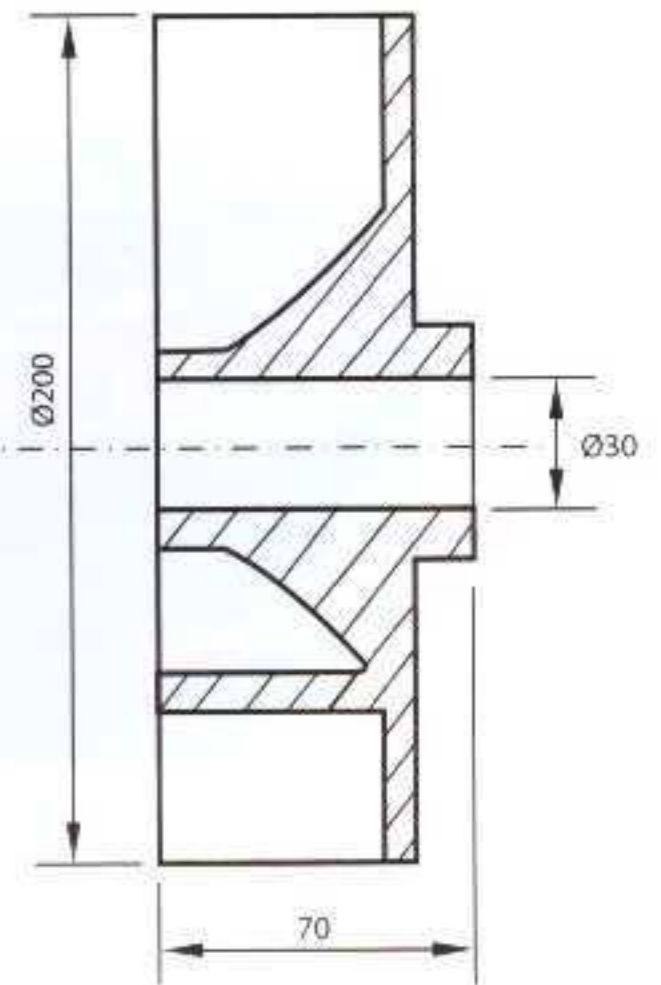
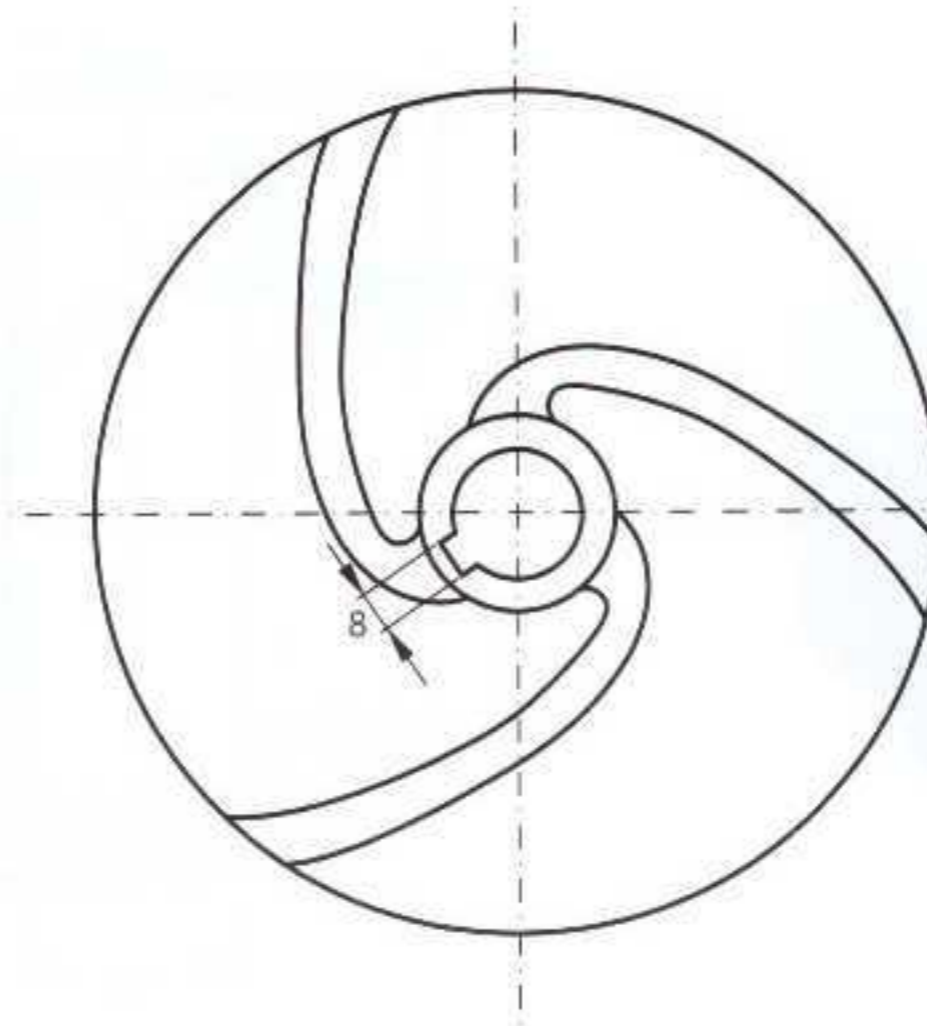
Impulsor Abierto

CLAVE	MODELO	APTO PARA MODELO	D (mm)	H (mm)	MATERIAL
7431	YL431	4CFR-33	114	29	Fo.Fo.
7432	YL432	4CFR-53	116	31	Fo.Fo.
7433	YL433	4CFR-73	134	40	Fo.Fo.



Impulsor Abierto

CLAVE	MODELO	APTO PARA MODELO	MATERIAL
7409	YL409	WQ70-15-7.5QG	Fo.Fo.

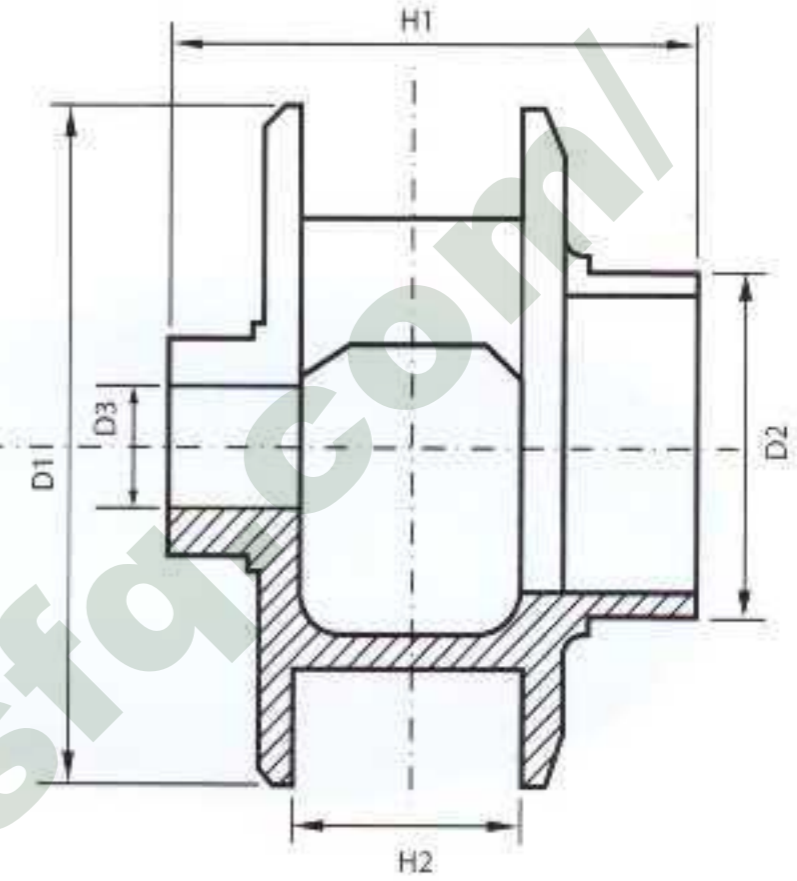
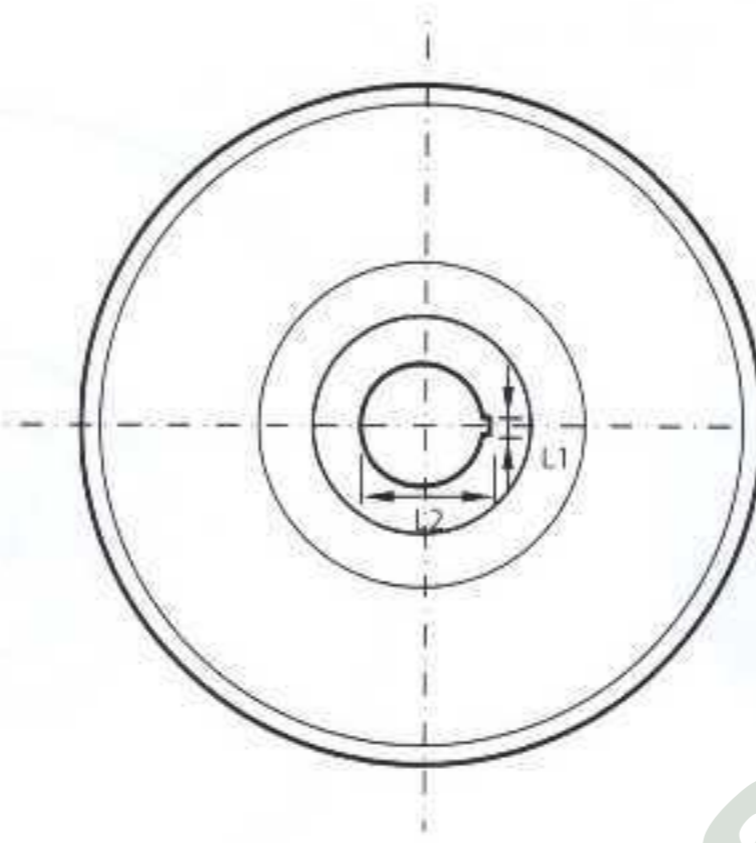




Actualizar productos visibles en sitio web ▶

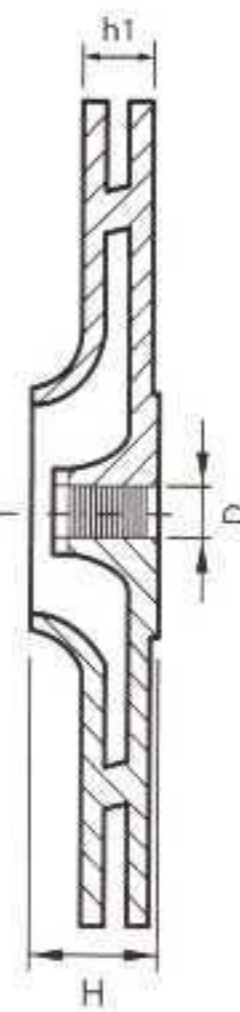
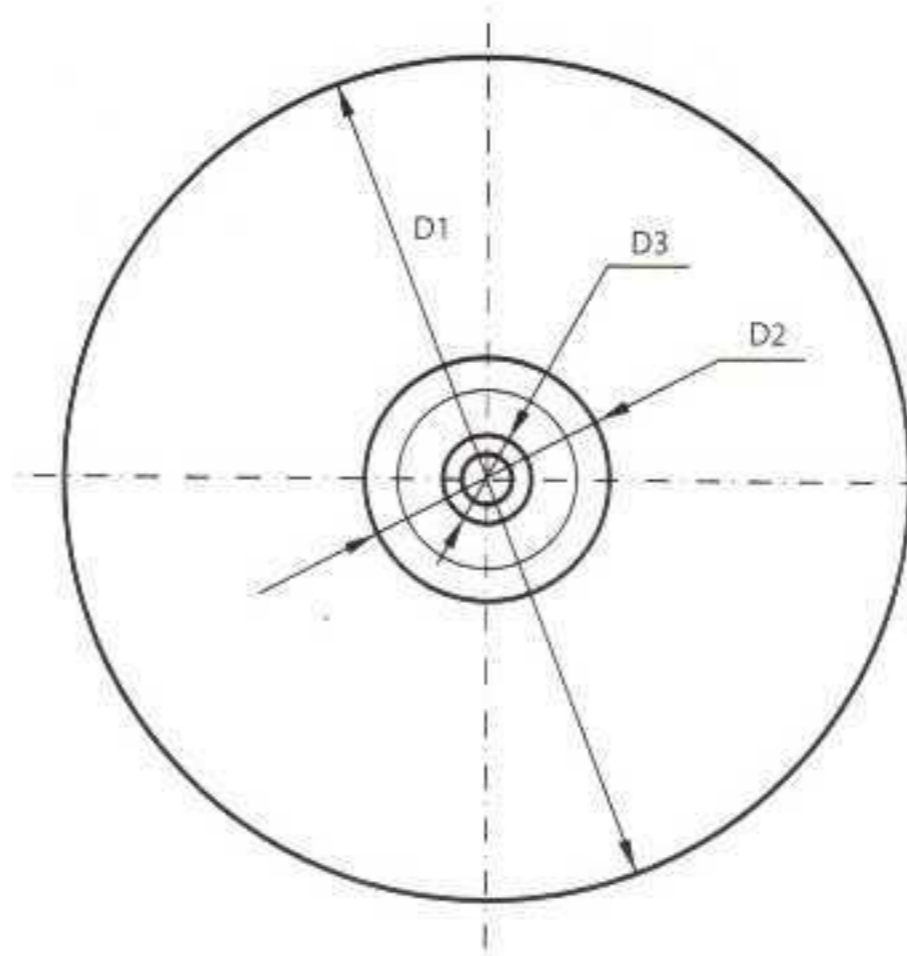
Impulsor Cerrado

CLAVE	MODELO	APTO PARA MODELO	D1	D2	D3	H1	H2	L1	L2	MATERIAL
7424	YL424	200WQ250-17-22	250	80	45	220	82	13.4	50	Fo.Fo.



Impulsor para Hidroneumático

CLAVE	MODELO	APTO PARA MODELO	D1	D2	D3	H	h1	D	MATERIAL
7313	YL-CW4C	CGP800L-4C	120	32	14	18	9	7	Plástico

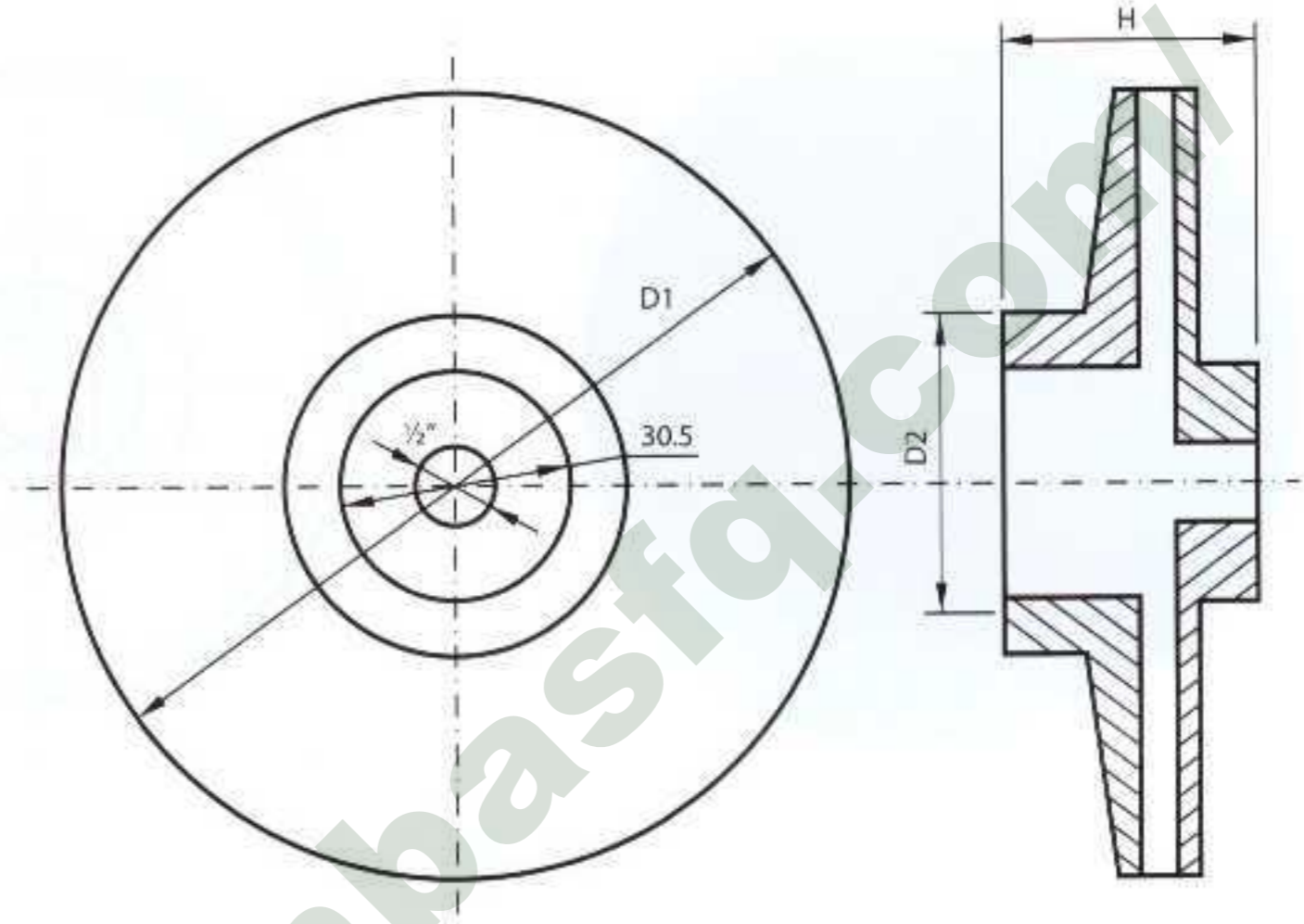




Actualizar productos visibles en sitio web ▶

Impulsor

CLAVE	MODELO	APTO PARA MODELO	D1	D2	H	MATERIAL
7581	YL581	CP370	98	46	34	Fo. Fo.
7582	YL582	CP550	106	46	34	Fo. Fo.
7583	YL583	CP750	112	46	34	Fo. Fo.



<http://tiendabombasfq.com/>



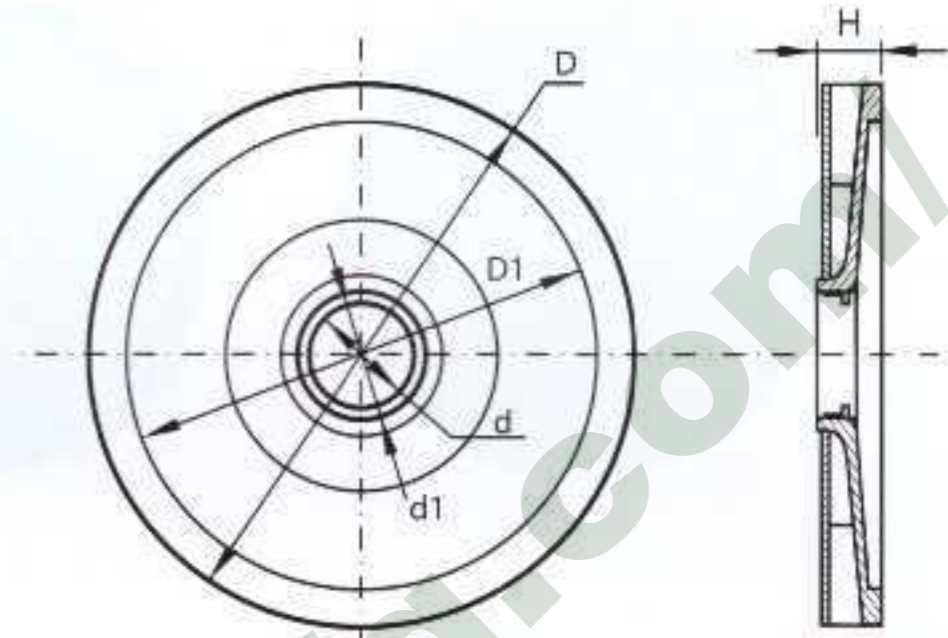
Actualizar productos visibles en sitio web ▶

Difusor para Bomba JET

CLAVE	MODELO	MARCA	d	d1	D	D1	H	APTO PARA MODELOS
1901	DFS-1	SHIMGE	29	33	141	121	24	SGJW37, SGJS400, SGJS600
1902	DFS-2	SHIMGE	25	47	165	130	41	SGJW55, SGJW75, SGJW110
1904	DFS-4	SHIMGE	27	41	164	137	39	SGJS800, SGJS1100



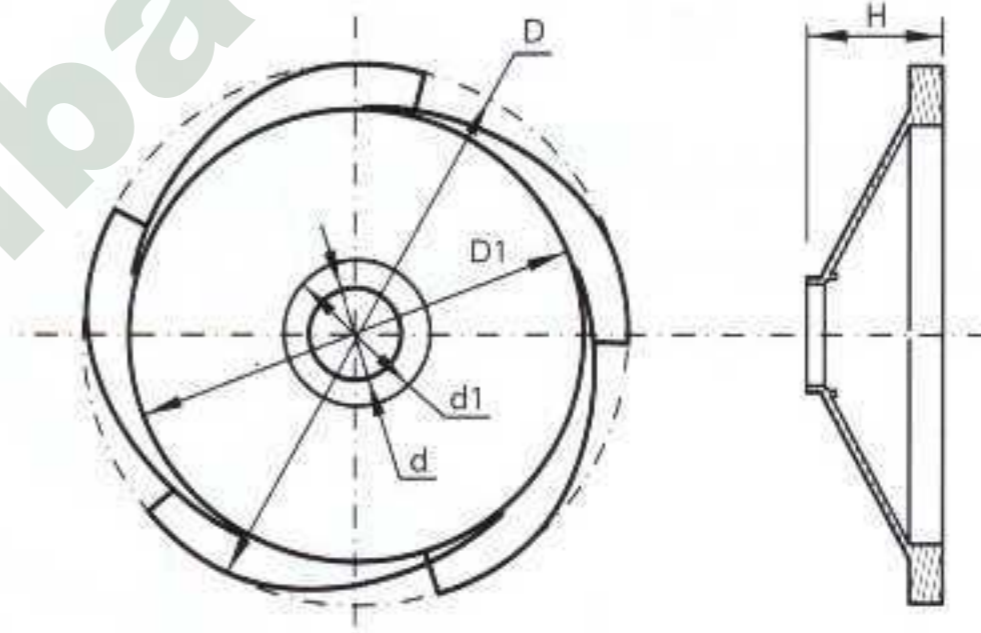
DFS-1



DFS-2

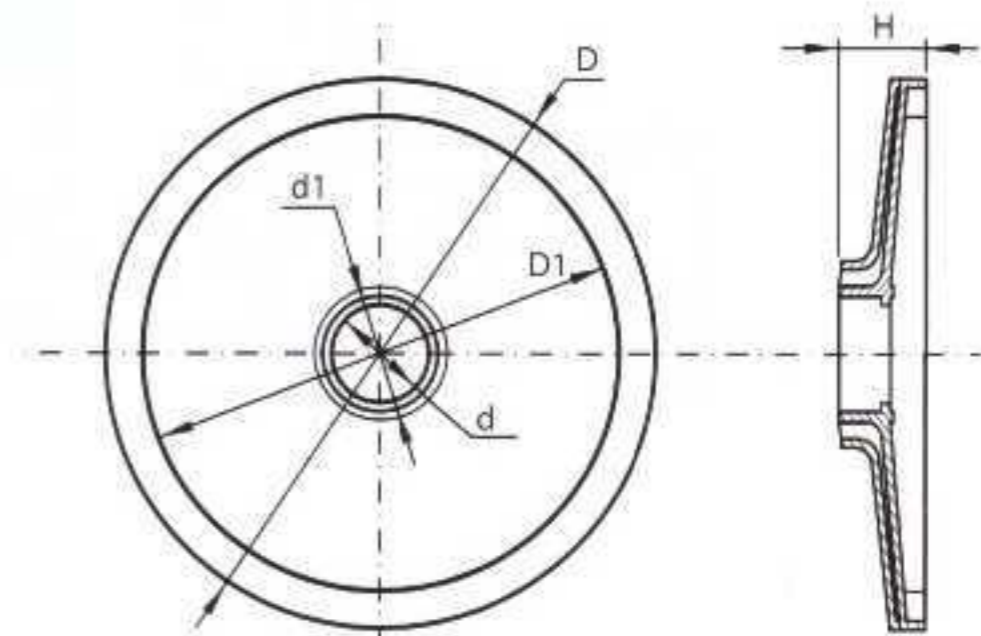


DFS-4



Difusor para Bomba JET

CLAVE	MODELO	MARCA	d	d1	D	D1	H	APTO PARA MODELOS
1905	DFS-5	SHIMGE	27	40	137	109	38	SGJS370N, SGJS550N
1907	DFS-7	SHIMGE	40	48	149	125	40	SGJS750N
1909	DFS-9	SHIMGE	40	48	158	137	41	SGJS1100N, SGJS1500N

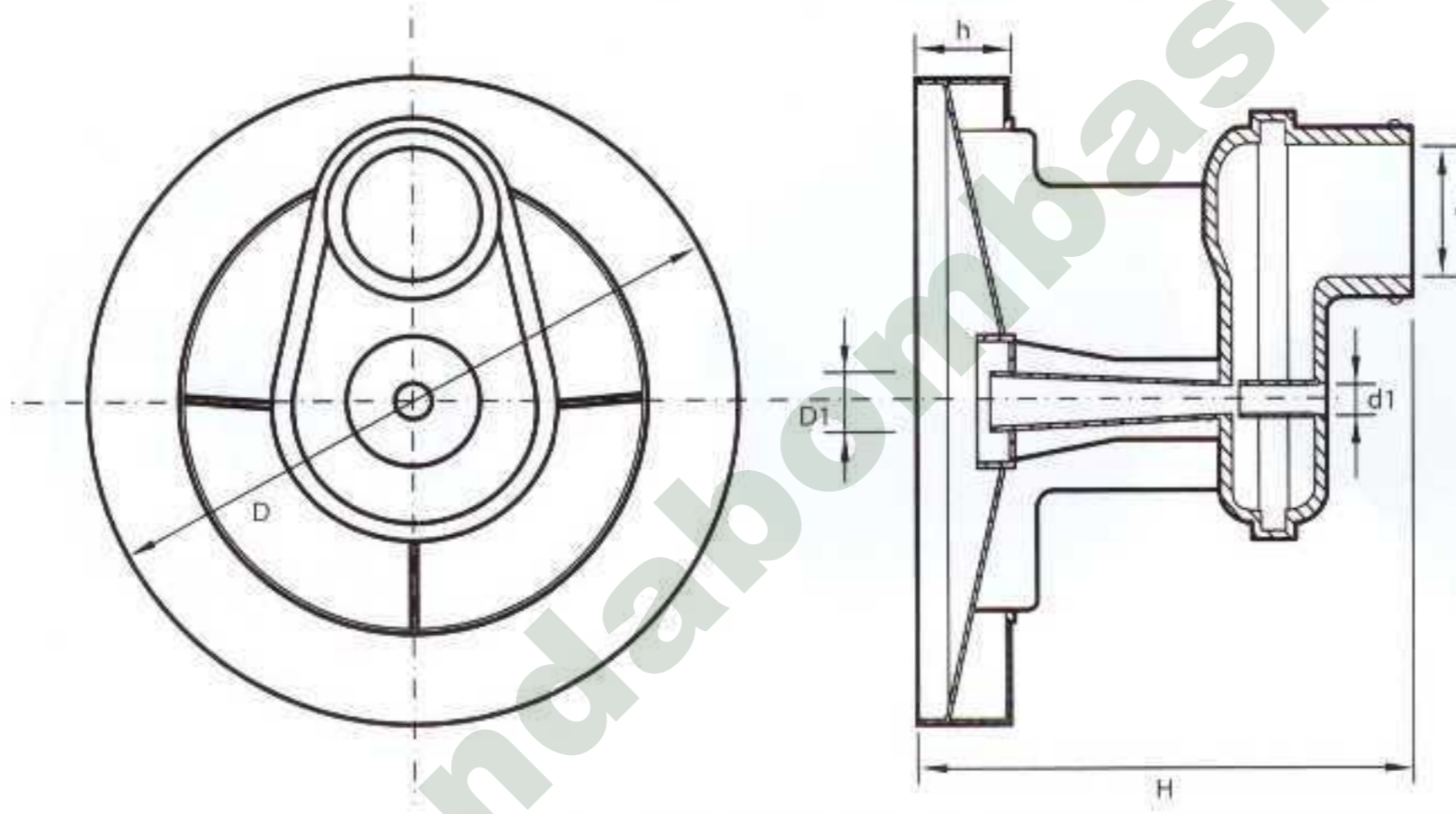




Actualizar productos visibles en sitio web ▶

Conjunto Difusor Venturi

CLAVE	MODELO	APTO PARA MODELO	d	d1	D	D1	H	h	MATERIAL
7803	DFS-CW4C	CGP800L-4C	21.5	7.5	141.5	23	108	23	Plástico



<http://tiendabombasfq.com/>



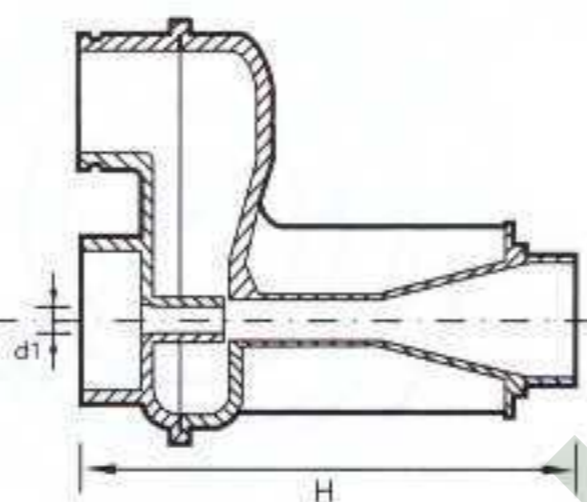
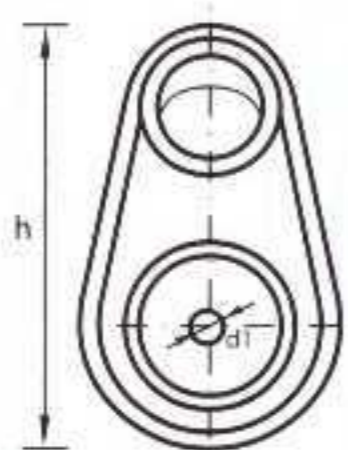
Actualizar productos visibles en sitio web ▶

Venturi para Bomba Jet

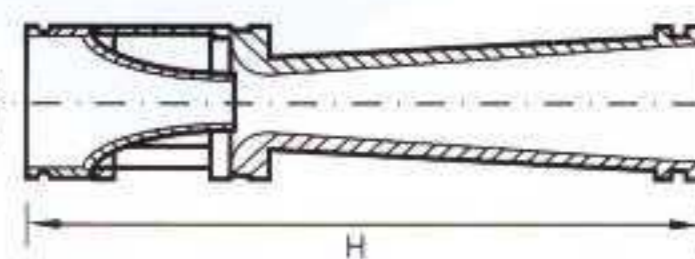
CLAVE	MODELO	MARCA	d1	H	h	APTO PARA LOS MODELOS
1911	SLQ-1	SHIMGE	8	110	92	SGJW37
1912	SLQ-2	SHIMGE	-	123	-	SGJW55, SGJW75, SGJW110
1913A	SLQ-3B	SHIMGE	8	83	87	SGJS400, SGJS600
1915	SLQ-5	SHIMGE	9	57	79	SGJS370N
1916	SLQ-6	SHIMGE	9	102	80	SGJS550N
1917	SLQ-7	SHIMGE	9	104	87	SGJS750N
1918	SLQ-8	SHIMGE	9	103	88	SGJS1100N
1919	SLQ-9	SHIMGE	10	128	97	SGJS1500N



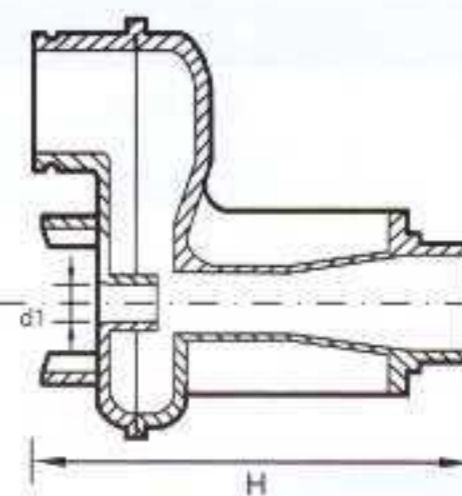
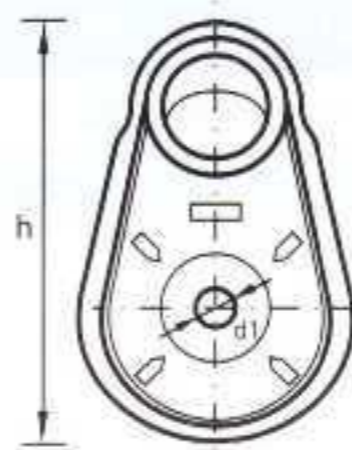
SLQ-1



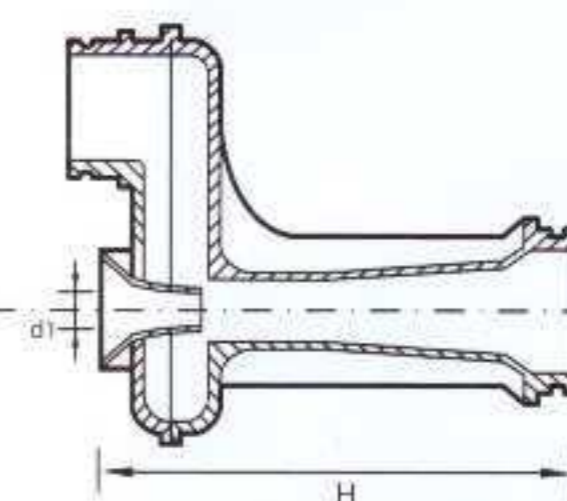
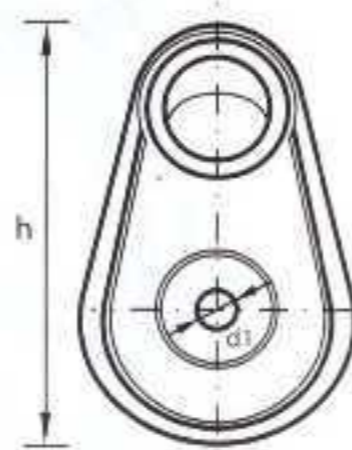
SLQ-2



SLQ-3B



SLQ-5, SLQ-6, SLQ-7,  
SLQ-8, SLQ-9

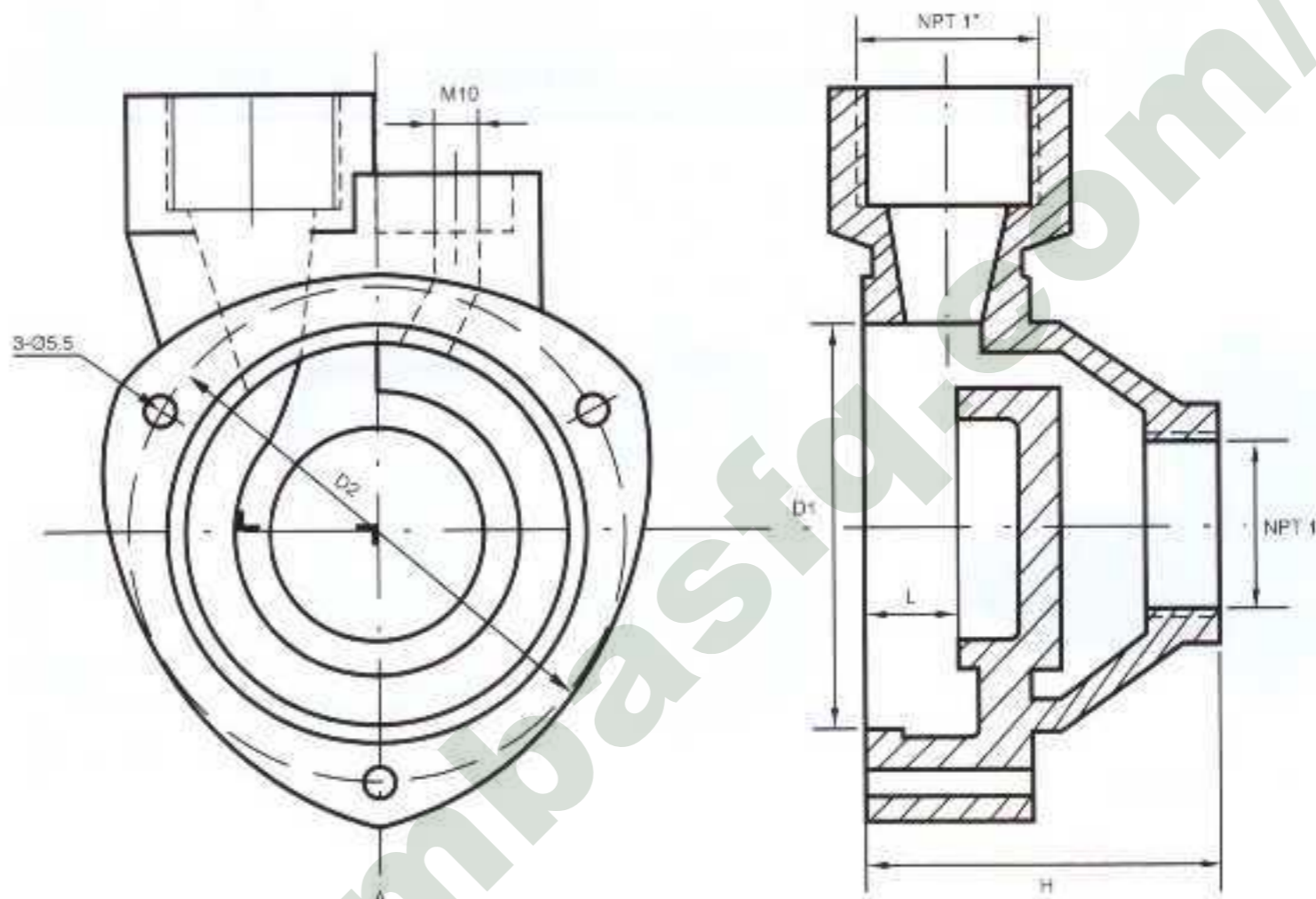




Actualizar productos visibles en sitio web ▶

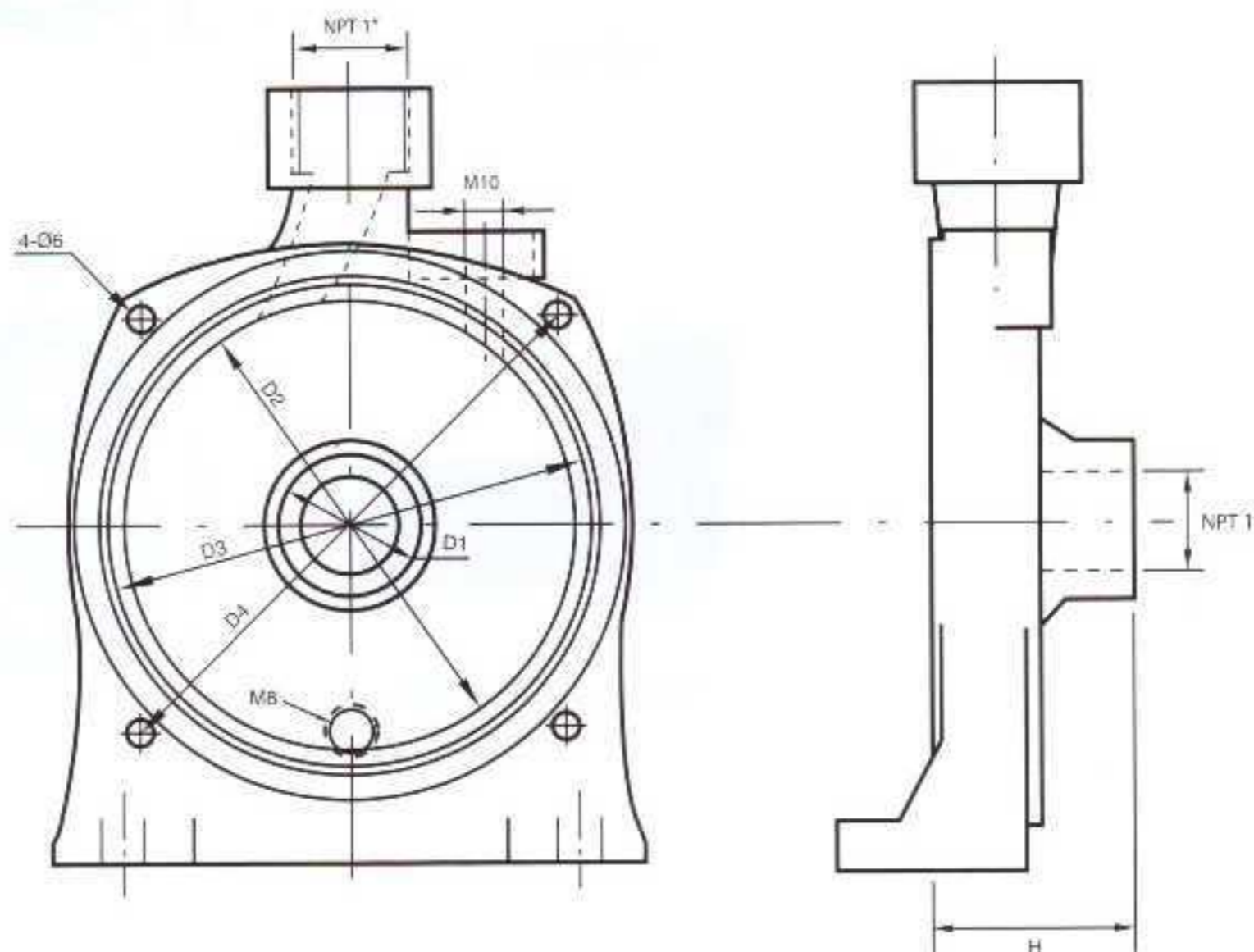
Voluta para Bomba Línea Doméstica

CLAVE	MODELO	APTO PARA MODELO	D1	D2	L	H
3501	WK501	SH250A	59.5	77	17	59
3502	WK502	SH450A	70.5	91	17.5	65
3503	WK503	SH500A	70.5	89	19	67
8600	WKOP200L	OP200L				



Voluta

CLAVE	MODELO	APTO PARA MODELOS	D1	D2	D3	D4	H
3506	WK506	SH250	40	132	141.5	170	60
3507	WK507	SH450, SH500	43	--	147	180.5	66

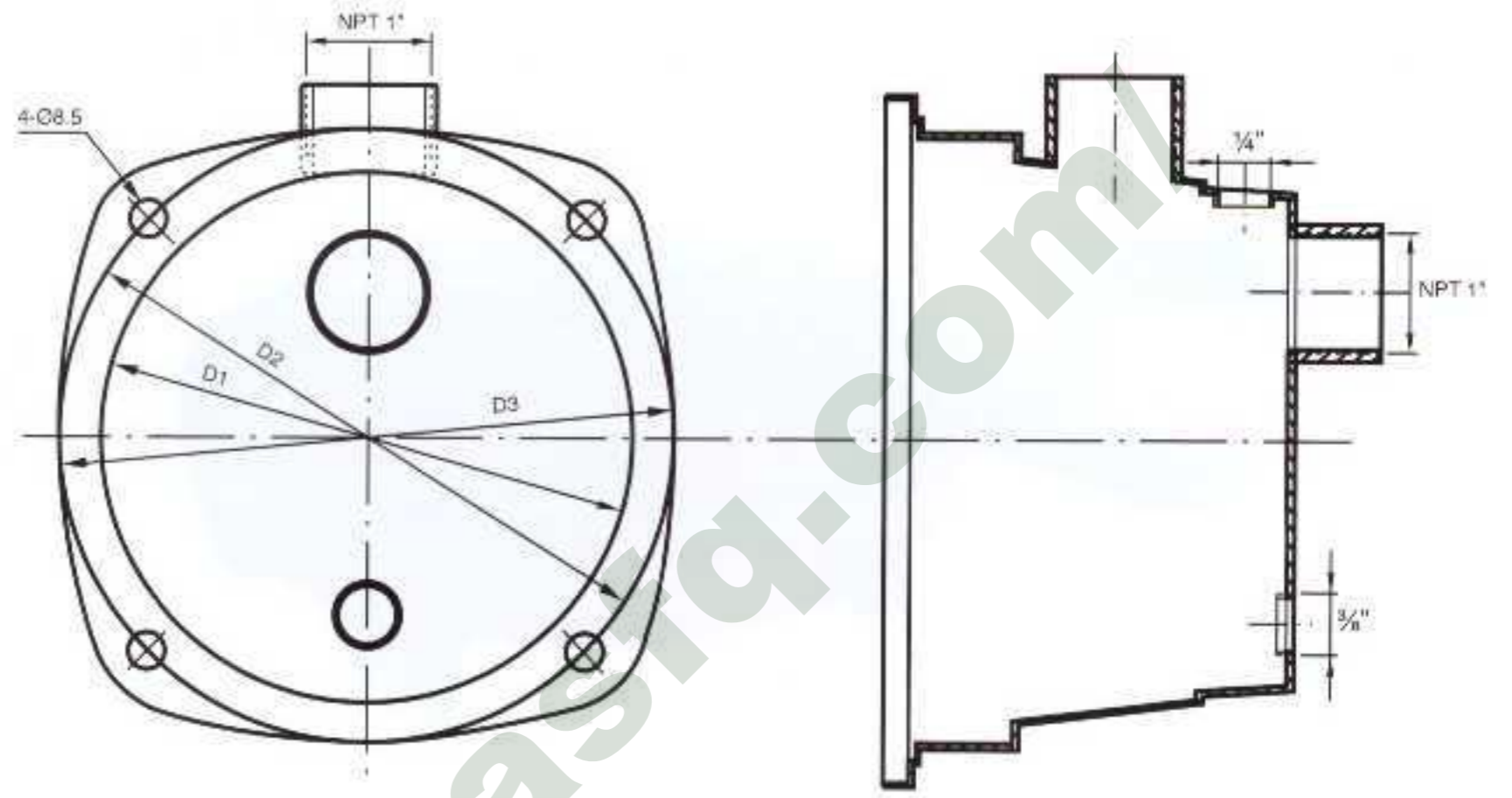




Actualizar productos visibles en sitio web ▶

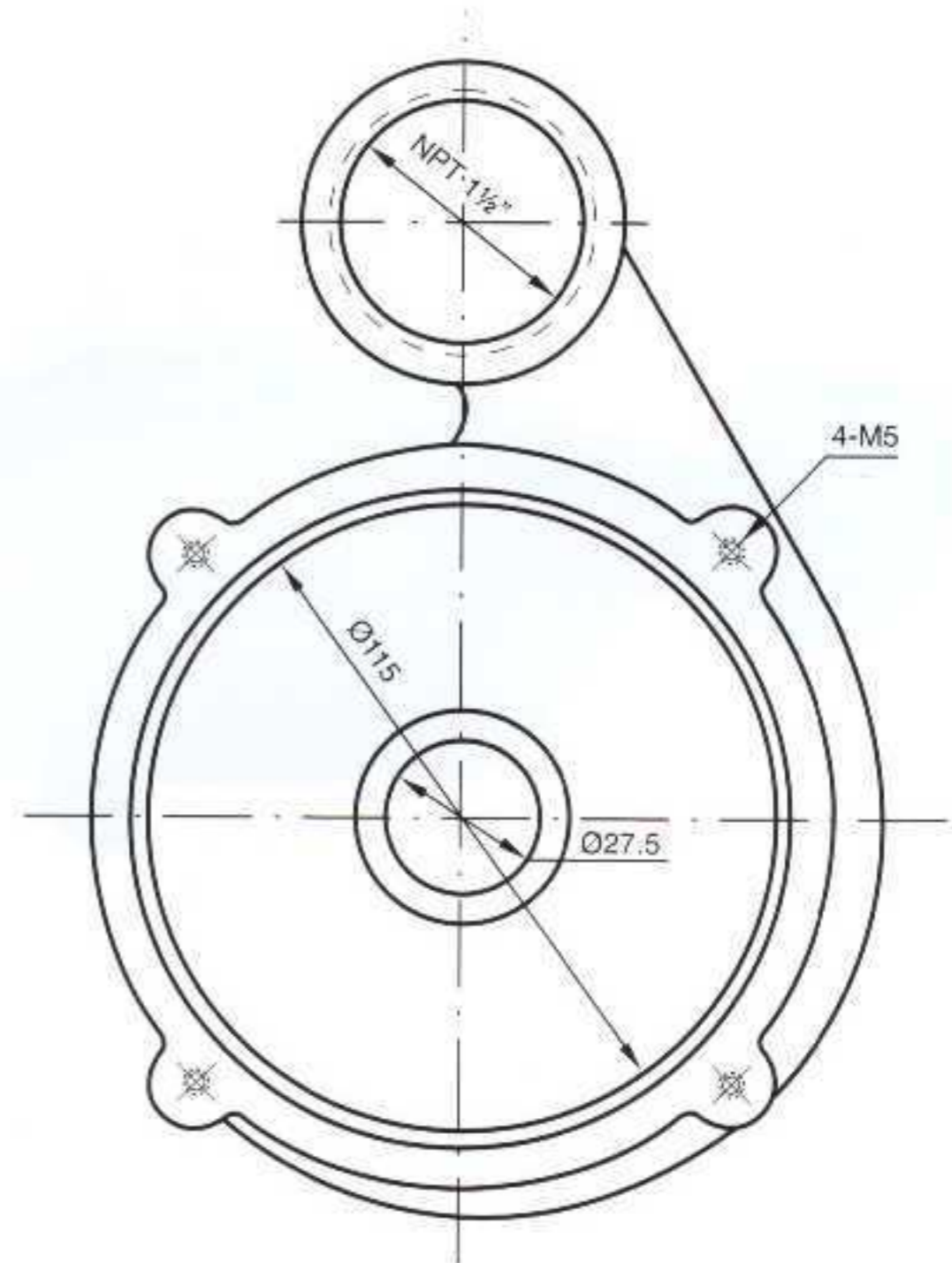
Voluta

CLAVE	MODELO	APTO PARA MODELOS	D1	D2	D3	L
3511	WK511	SGJS400, SGJS600	141	168	160	106
3512	WK512	SGJS800, SGJS1100	164	192	183	126



Voluta

CLAVE	MODELO	APTO PARA MODELOS
3524	WK524	QDX10-12-0.55T, QDX10-16-0.75T

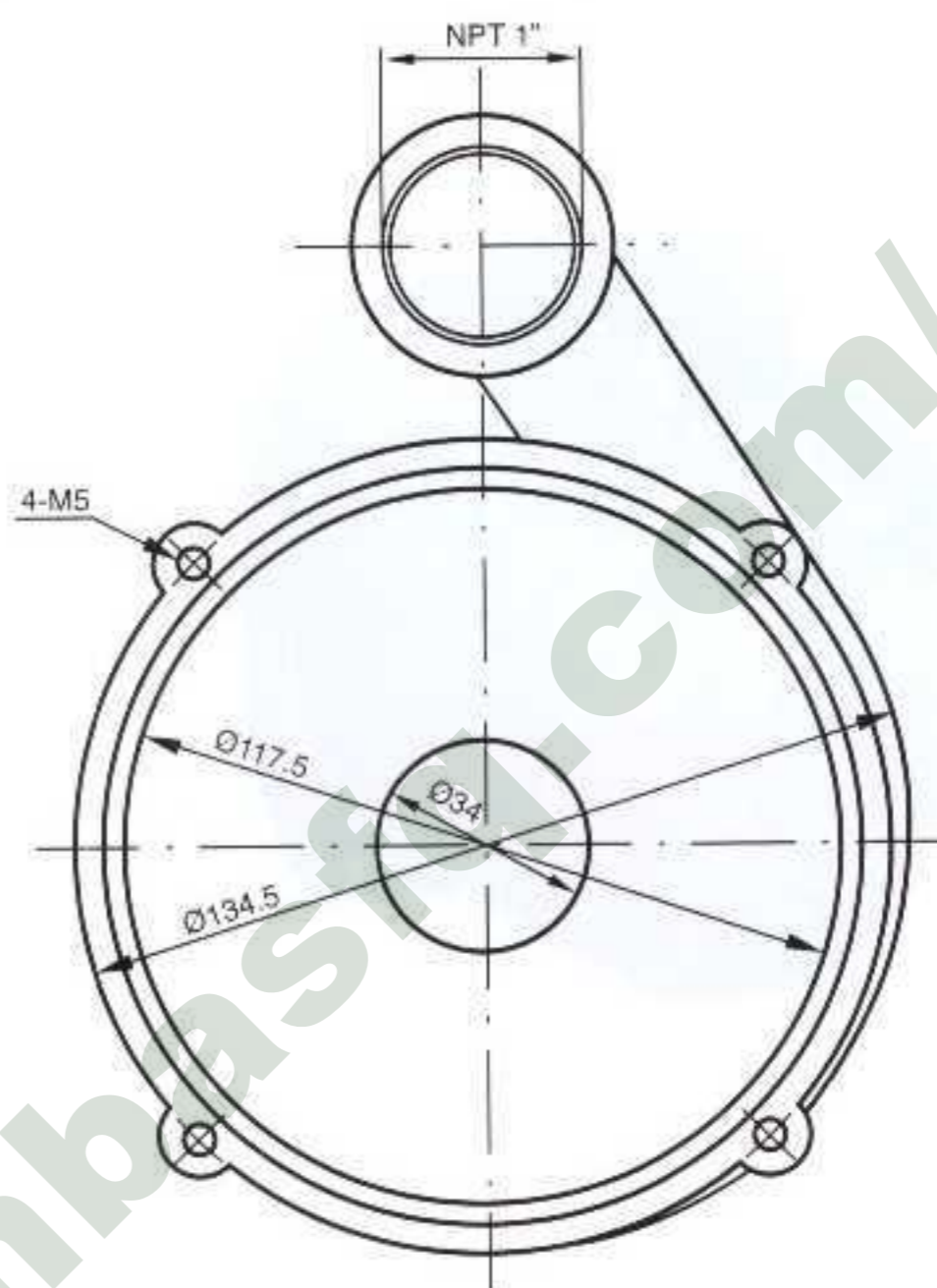




Actualizar productos visibles en sitio web ▶

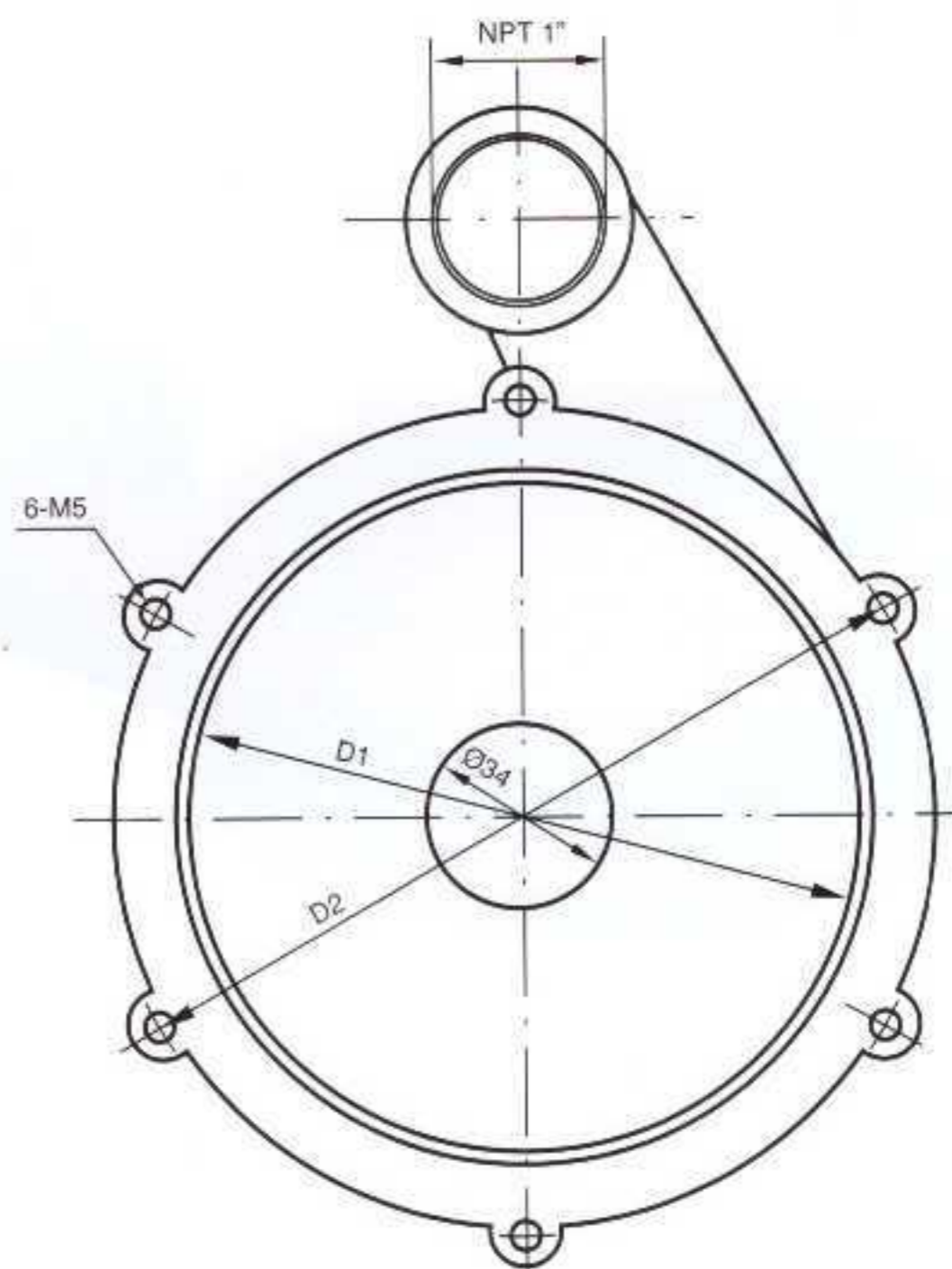
Voluta

CLAVE	MODELO	APTO PARA MODELO
3521	WK521	QDX1.5-17-0.37T



Voluta

CLAVE	MODELO	APTO PARA MODELO	D1	D2
3522	WK522	QDX1.5-25-0.55T, QDX3-24-0.75T	125.4	156
3523	WK523	QDX1.5-32-0.75T	145	162

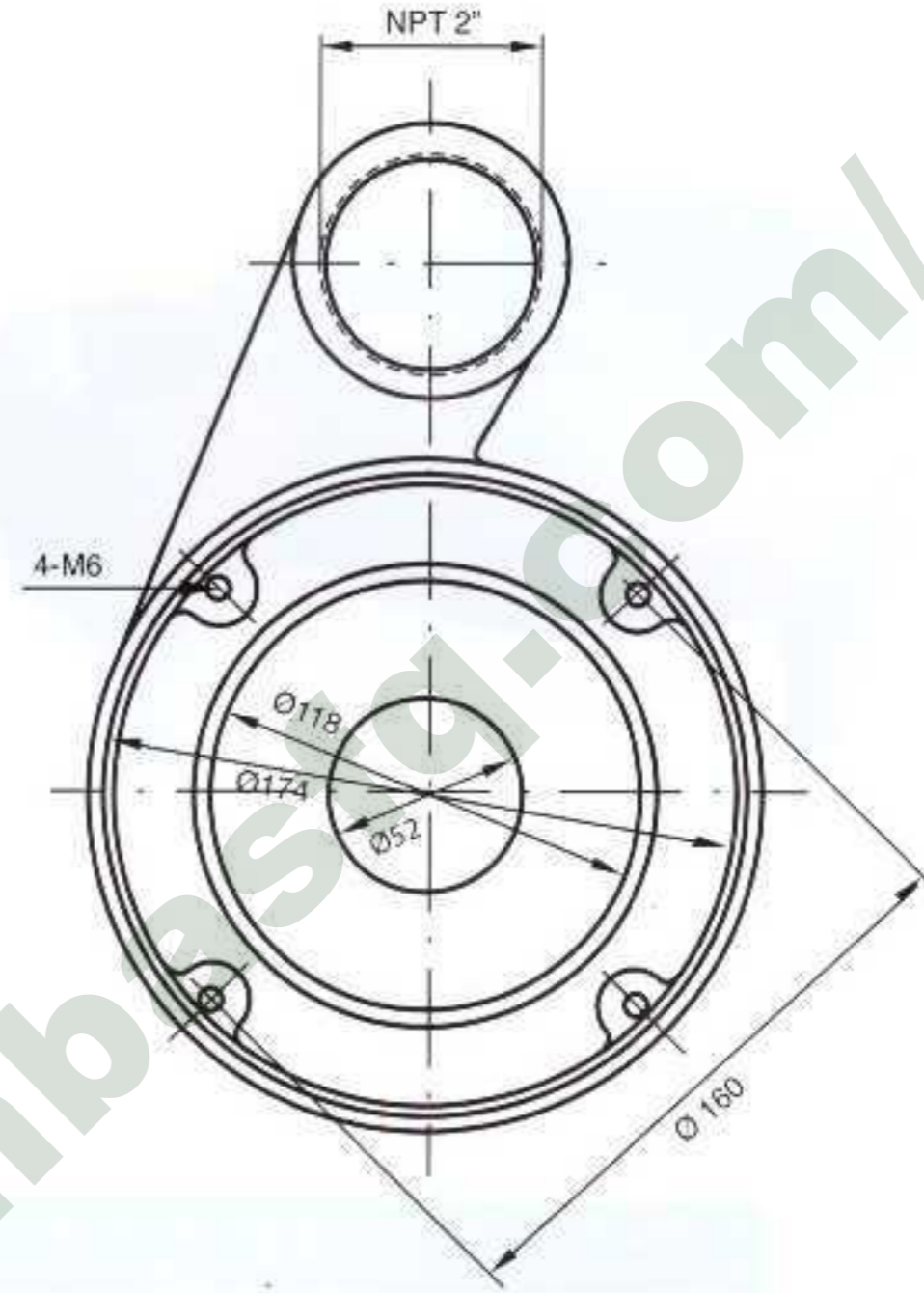




Actualizar productos visibles en sitio web ▶

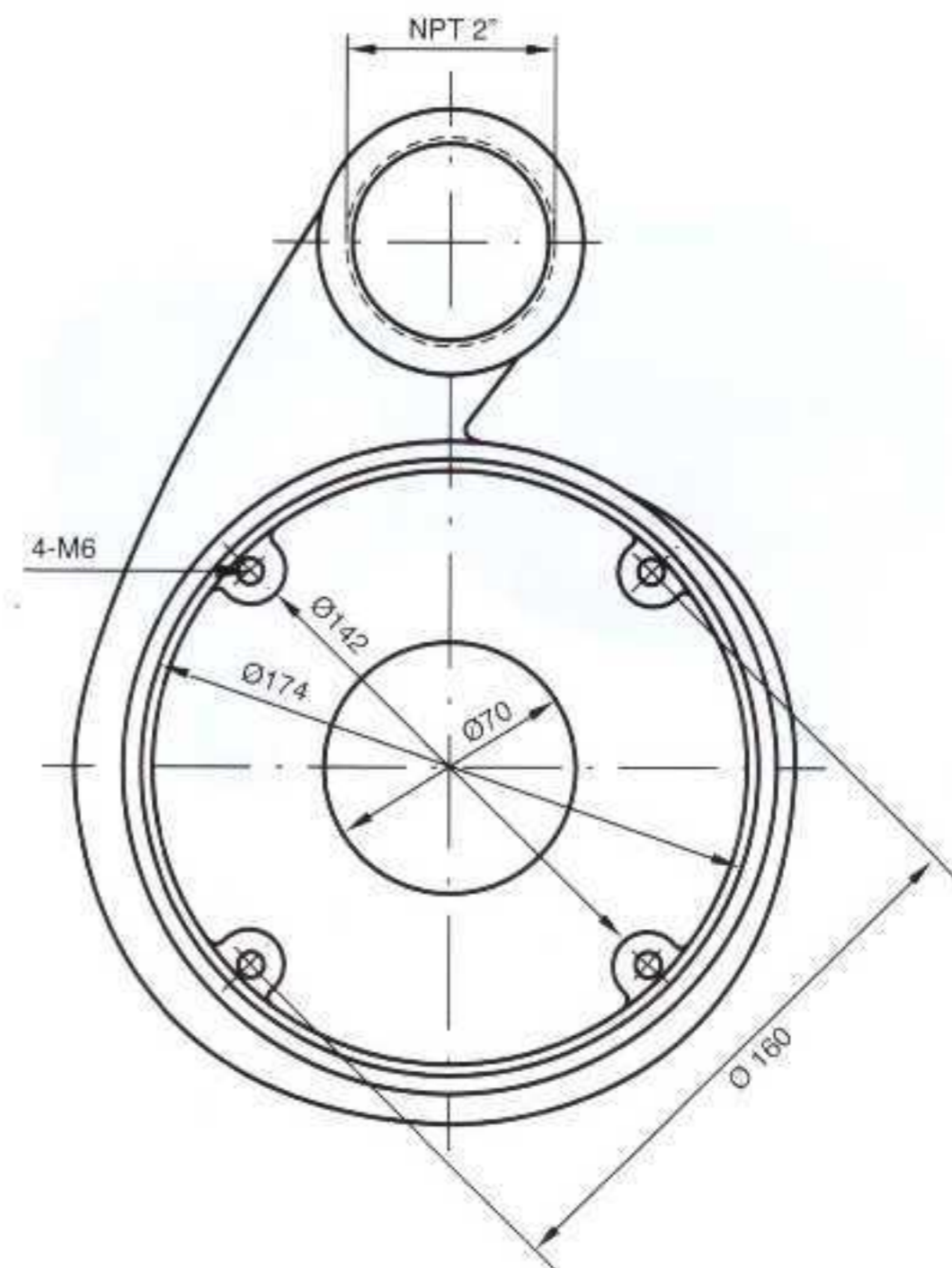
Voluta

CLAVE	MODELO	APTO PARA MODELO
3621	WK621	50WQ0.37-2P, 50WQ0.55-2P, 50WQ0.75-2P, 50WQ1.1-2P, 50WQ0.37-2PF, 50WQ0.55-2PF, 50WQ0.75-2PF, 50WQ0.55-2P3V, 50WQ0.75-2P3V



Voluta

CLAVE	MODELO	APTO PARA MODELO
3623	WK623	50WQP0.37-4P, 50WQP0.55-4P, 50WQP0.75-4P, 50WQP0.37-4PF, 50WQP0.55-4PF, 50WQP0.75-4PF

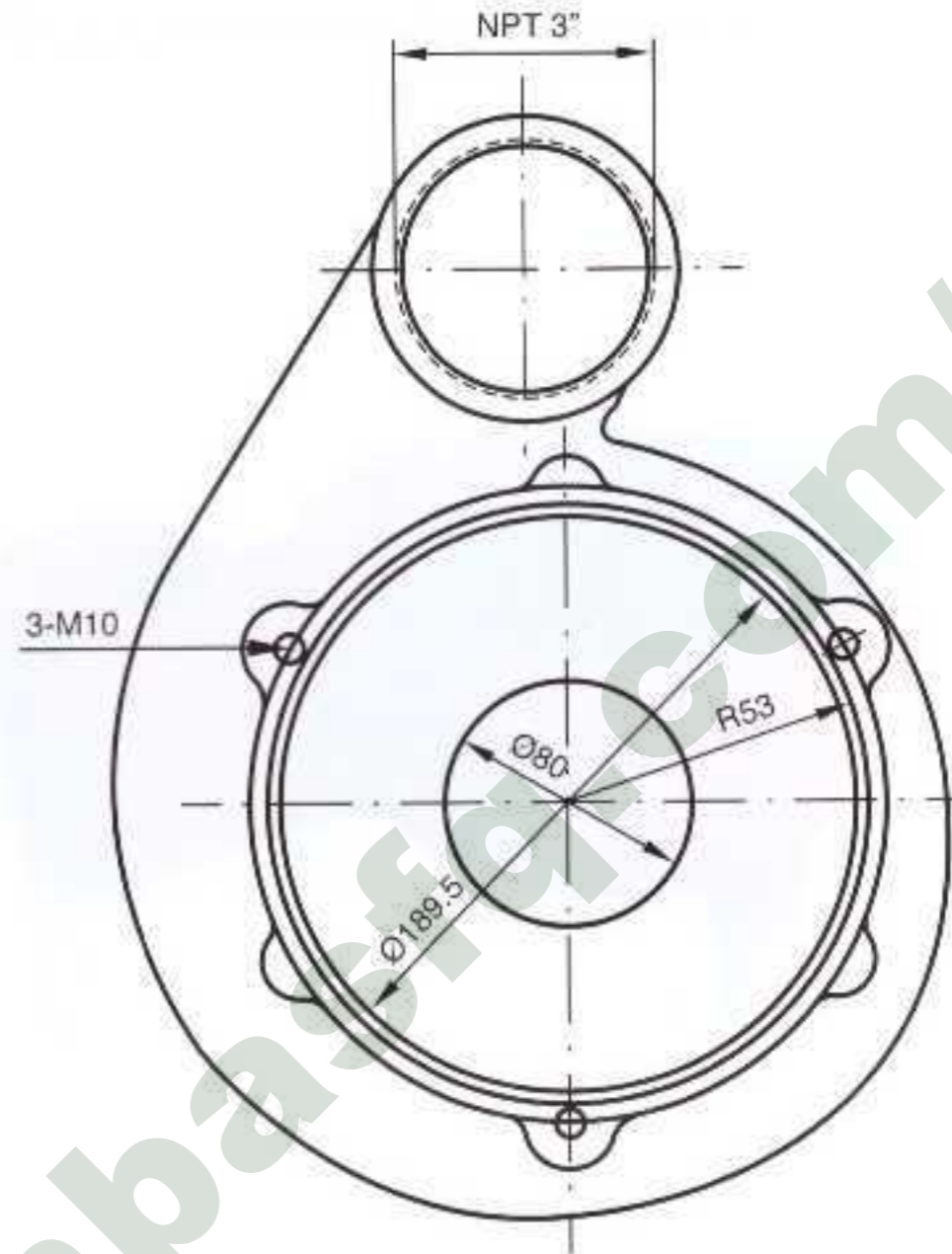




Actualizar productos visibles en sitio web ▶

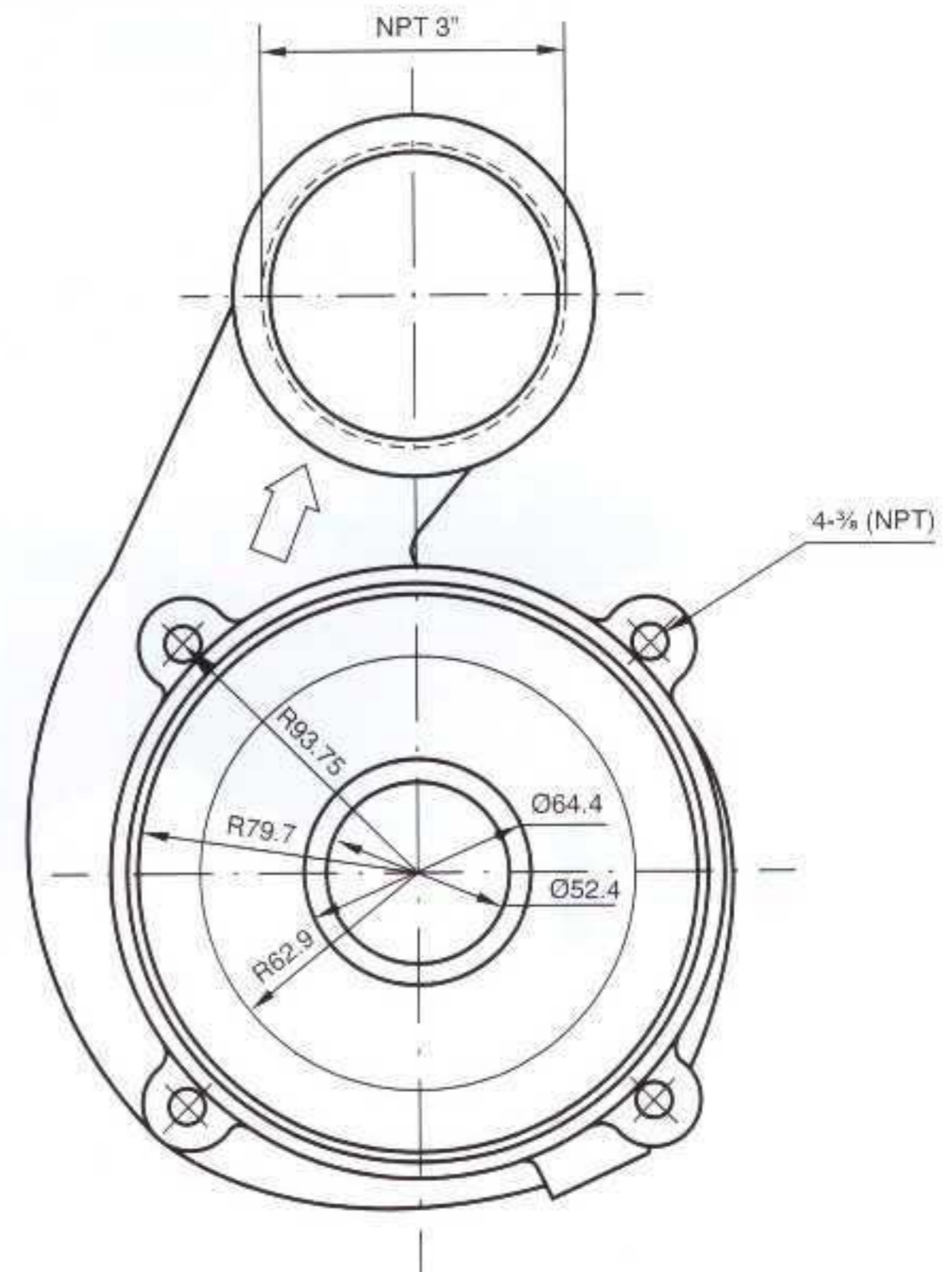
Voluta

CLAVE	MODELO	APTO PARA MODELO
3625	WK625	80WQ0.75-4P, 80WQ1.1-4P, 80WQ1.5-4P, 80WQ2.2-4P



Voluta

CLAVE	MODELO	APTO PARA MODELO
3627	WK627	80WQ20-21, 80WQ20-23, 80WQ30-23

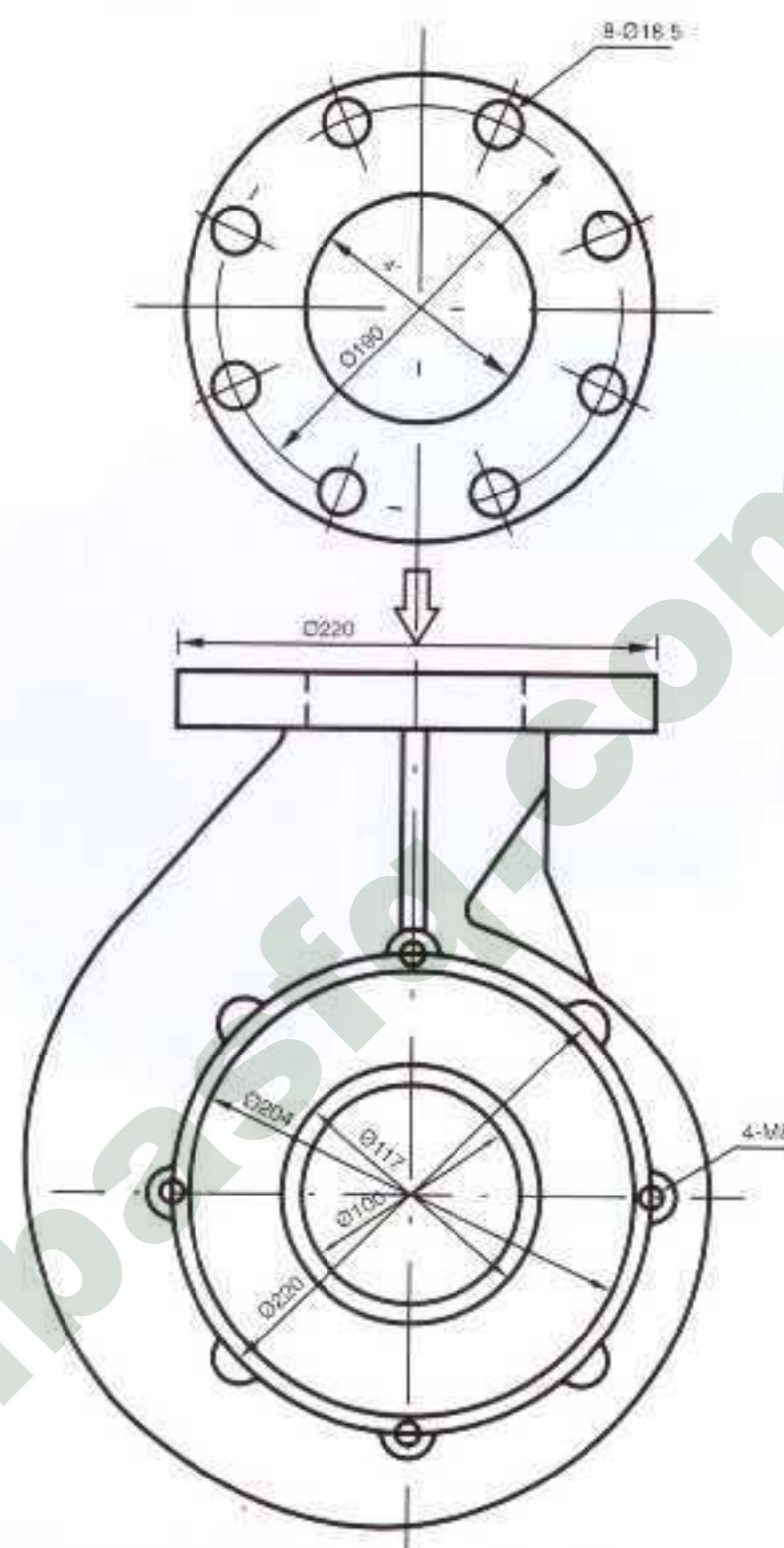




Actualizar productos visibles en sitio web ▶

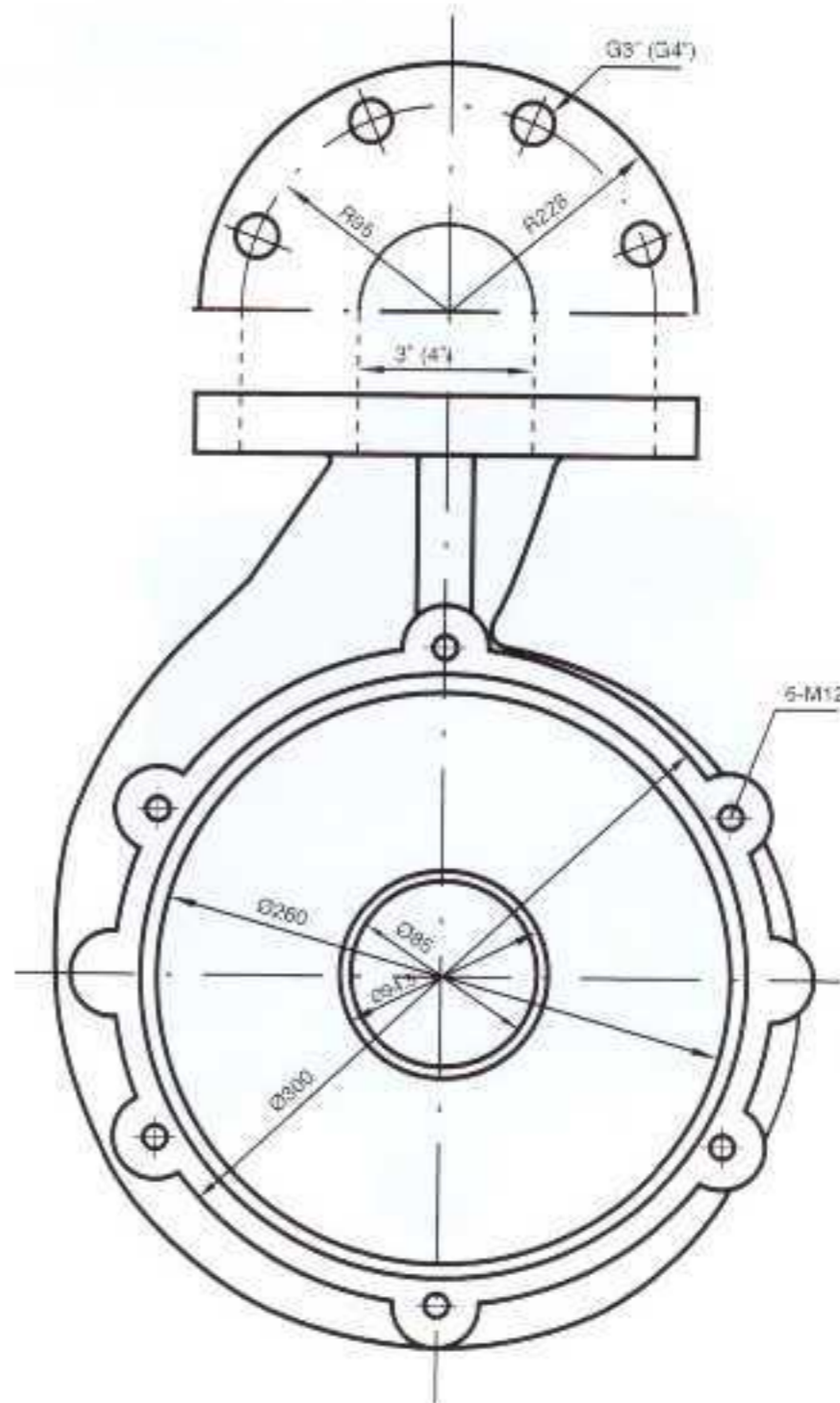
Voluta

CLAVE	MODELO	APTO PARA MODELO
3629	WK629	100WQP2.2-4P, 100WQP3.7-4P



Voluta

CLAVE	MODELO	APTO PARA MODELO
3630	WK630	80WQ45-15-5.5 (3")
3631	WK631	100WQ100-14-7.5 (4"), 100WQ100-10-5.5 (4")

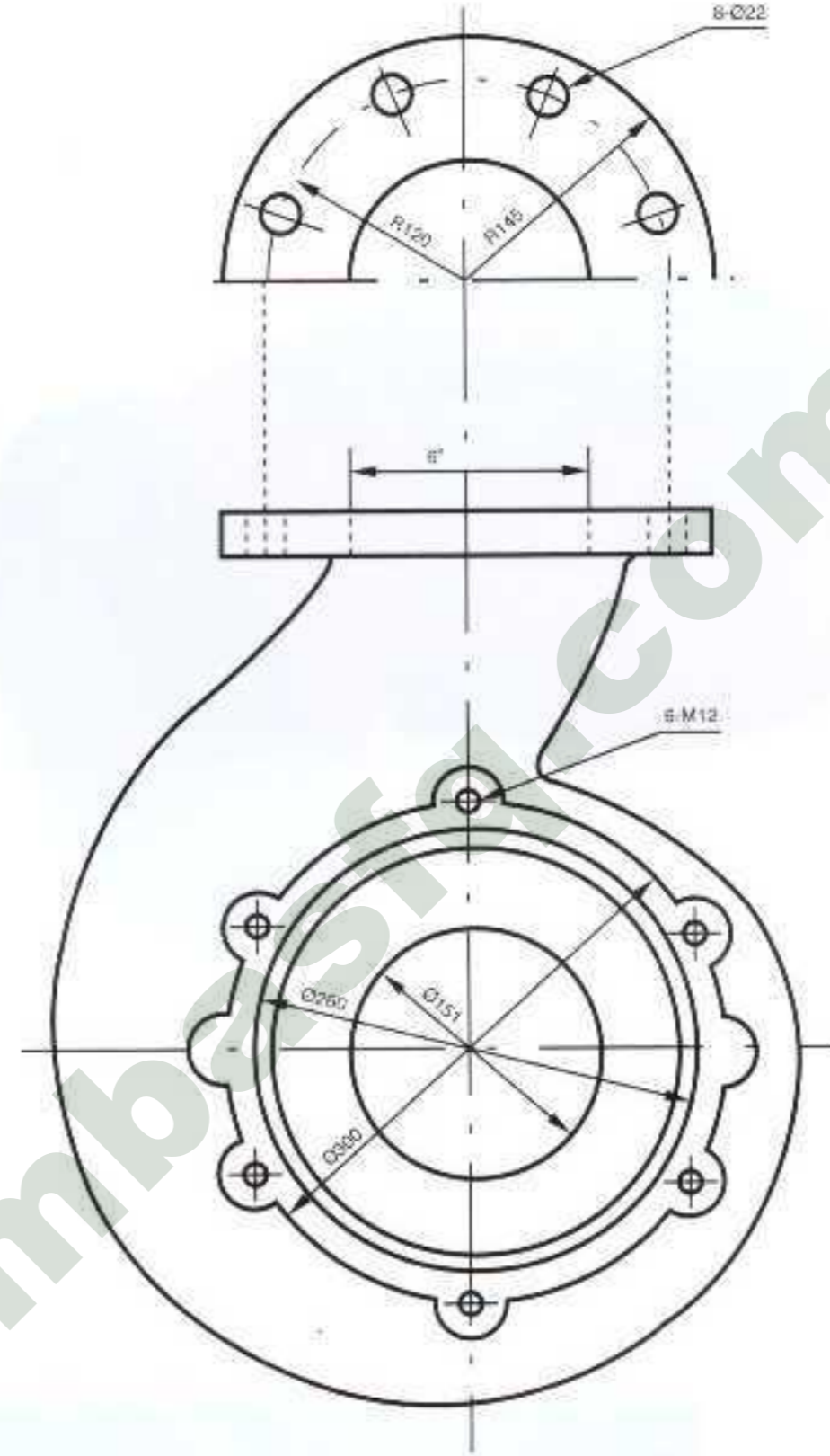




Actualizar productos visibles en sitio web ▶

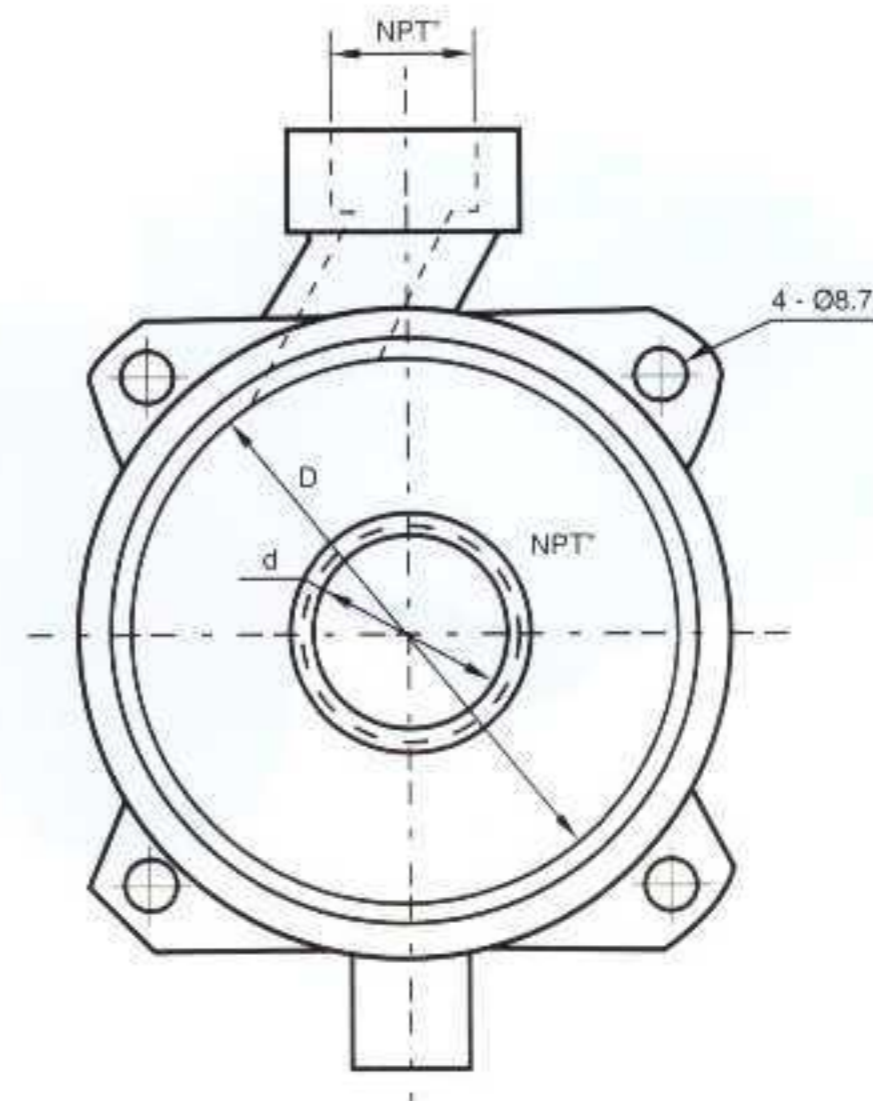
Voluta

CLAVE	MODELO	APTO PARA MODELO
3633	WK633	150WQ145-10-7.5



Voluta

CLAVE	MODELO	APTO PARA MODELO	D	d
3401	WK401	CP370, CP550	102	46
3403	WK403	CP750	115	48

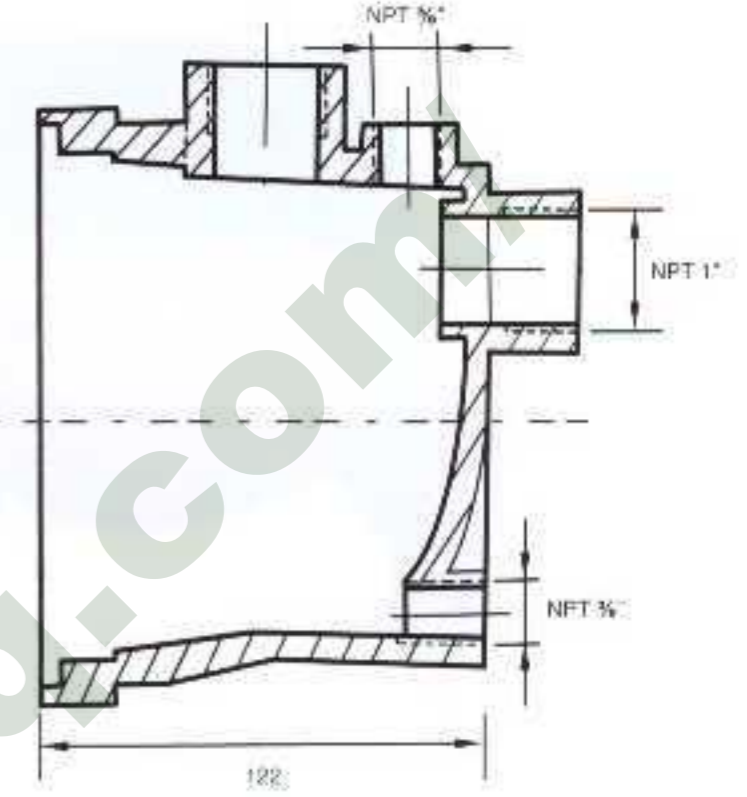
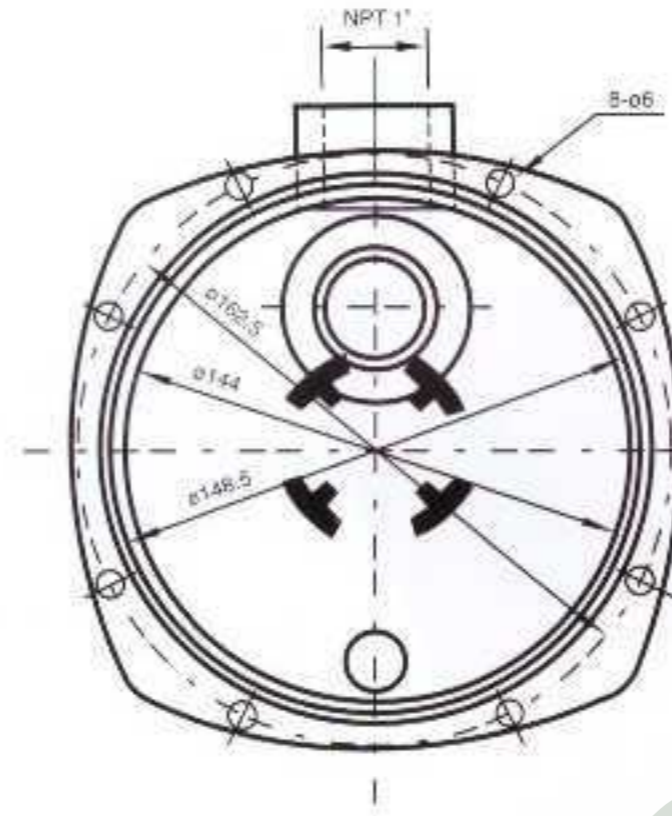




Actualizar productos visibles en sitio web ▶

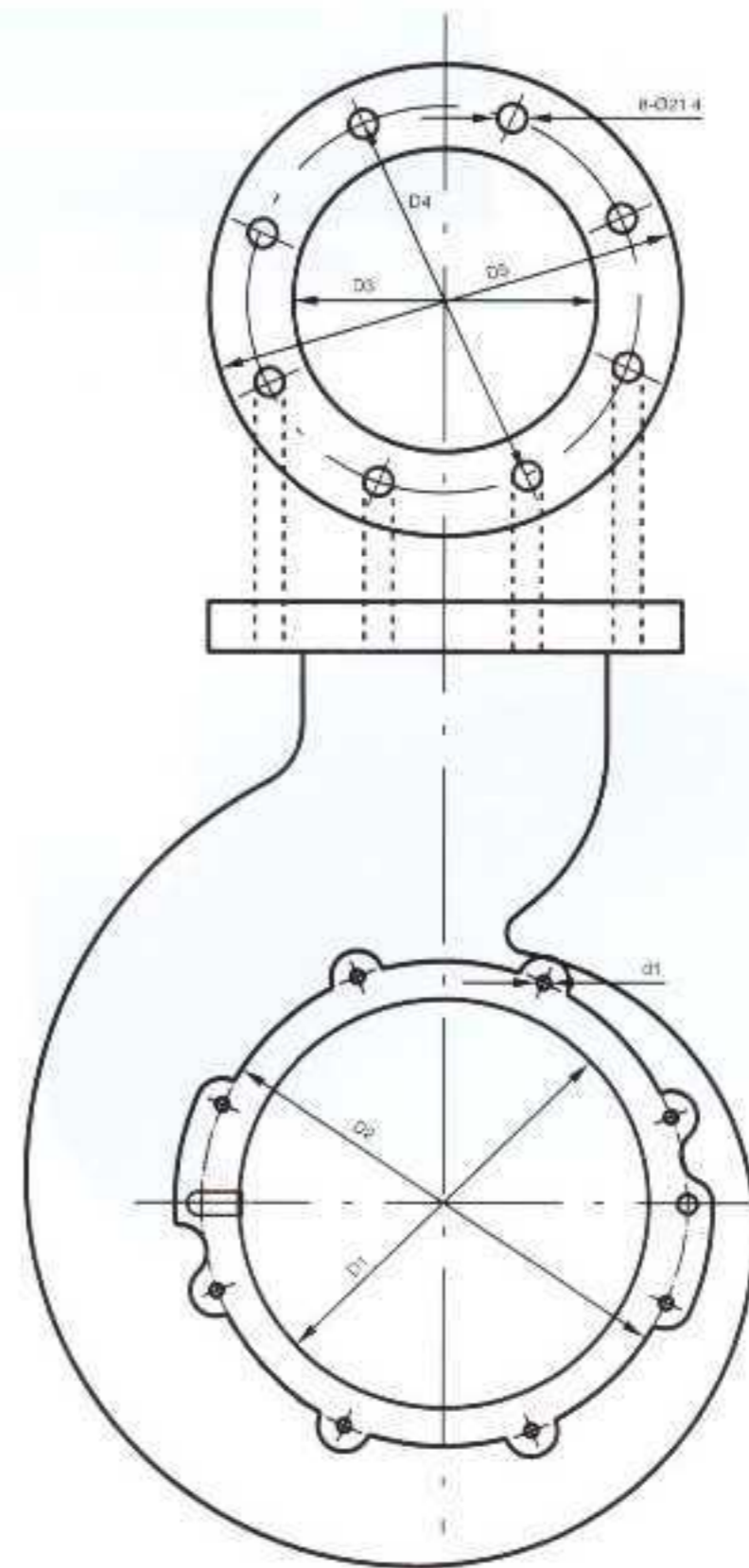
**Voluta**

CLAVE	MODELO	APTO PARA MODELO
3703	WK-4C	CGP800L-4C



**Voluta**

CLAVE	MODELO	D1	D2	d1	D3	D4	D5	APTO PARA MODELO
3641	WK641	300	355	M10	6"	203	208	150WQ130-15-11, 150WQ200-12-15
3642	WK642	300	360	M12	8"	308	350	200WQ250-17-22, 200WQ300-12-18.5

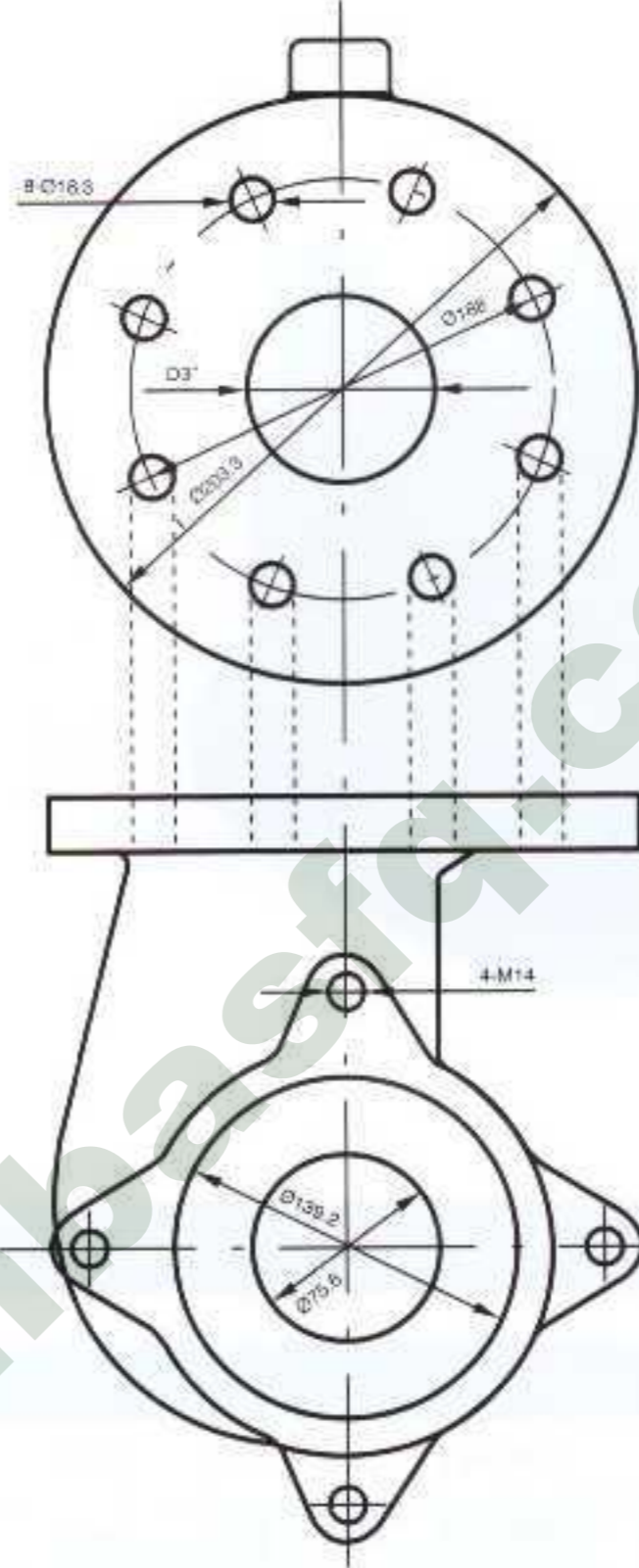




Actualizar productos visibles en sitio web ▶

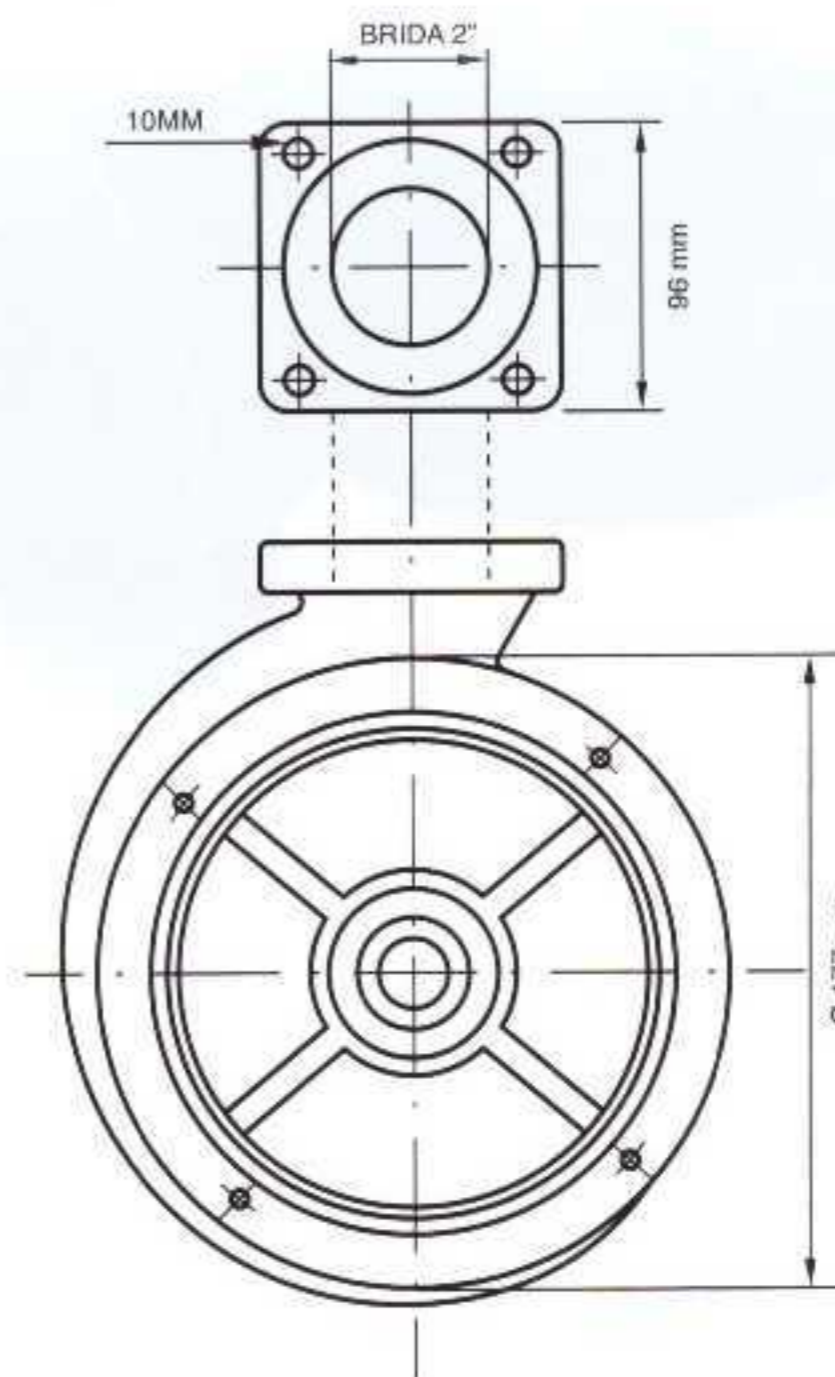
Voluta

CLAVE	MODELO	APTO PARA MODELO
3651	WK651	4CFR-33, 4CFR-53, 4CFR-73



Voluta

CLAVE	MODELO	APTO PARA MODELO
3652	WK652	WQd10-10-1.1QG

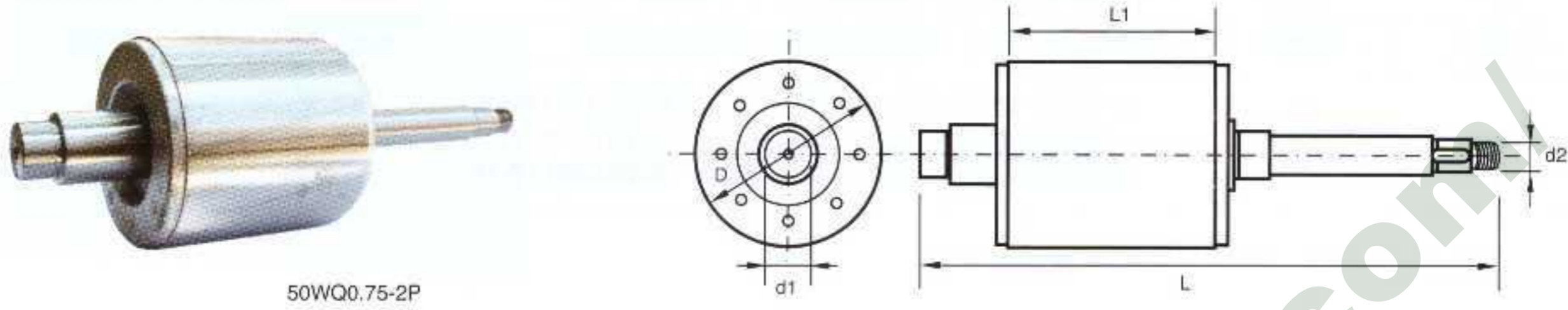




Actualizar productos visibles en sitio web ▶

Rotor para Bomba Sumergible Vortex

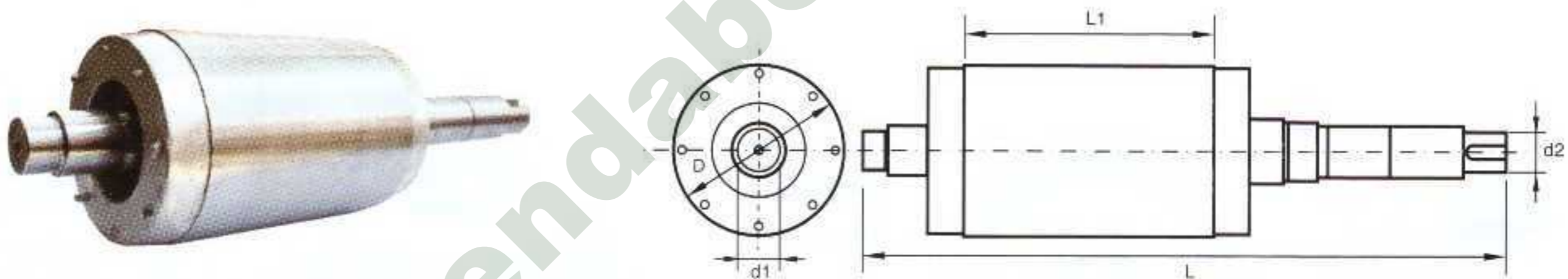
CLAVE	MODELO	APTO PARA MODELO	L	L1	D	d1	d2
3013	RT3013	50WQ0.75-2P	206	62.7	64	17	10
3014	RT3014	80WQ1.1-4P	225	77	80	24	12



50WQ0.75-2P

Rotor para Bomba Sumergible Línea Americana

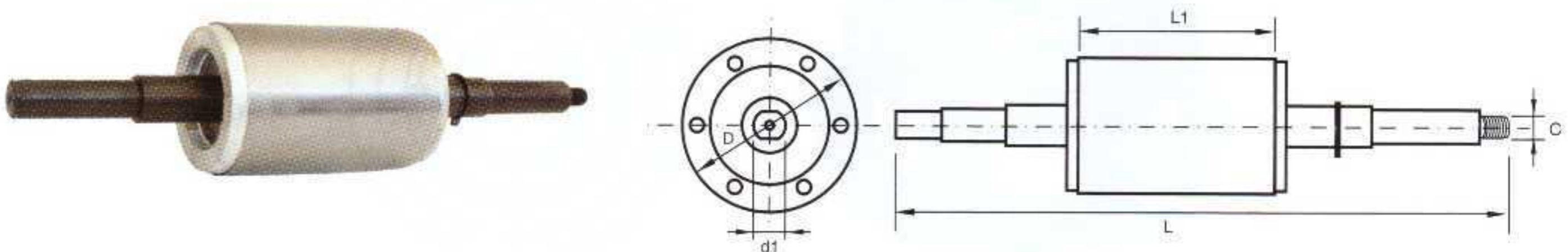
CLAVE	MODELO	APTO PARA MODELO	L	L1	D	d1	d2
3051	RT3051	80WQ20-21	266	76	68	17	18
3052	RT3052	80WQ20-23	266	70	68	17	17
3053	RT3053	80WQ30-23	266	90.8	69	17	18



80WQ30-23

Rotor para Hidroneumático

CLAVE	MODELO	APTO PARA MODELO	L	L1	D	d1	C
3303	RT-CW4C	CGP800L-4C	225	700	50	12	Cuerda fina MACHO





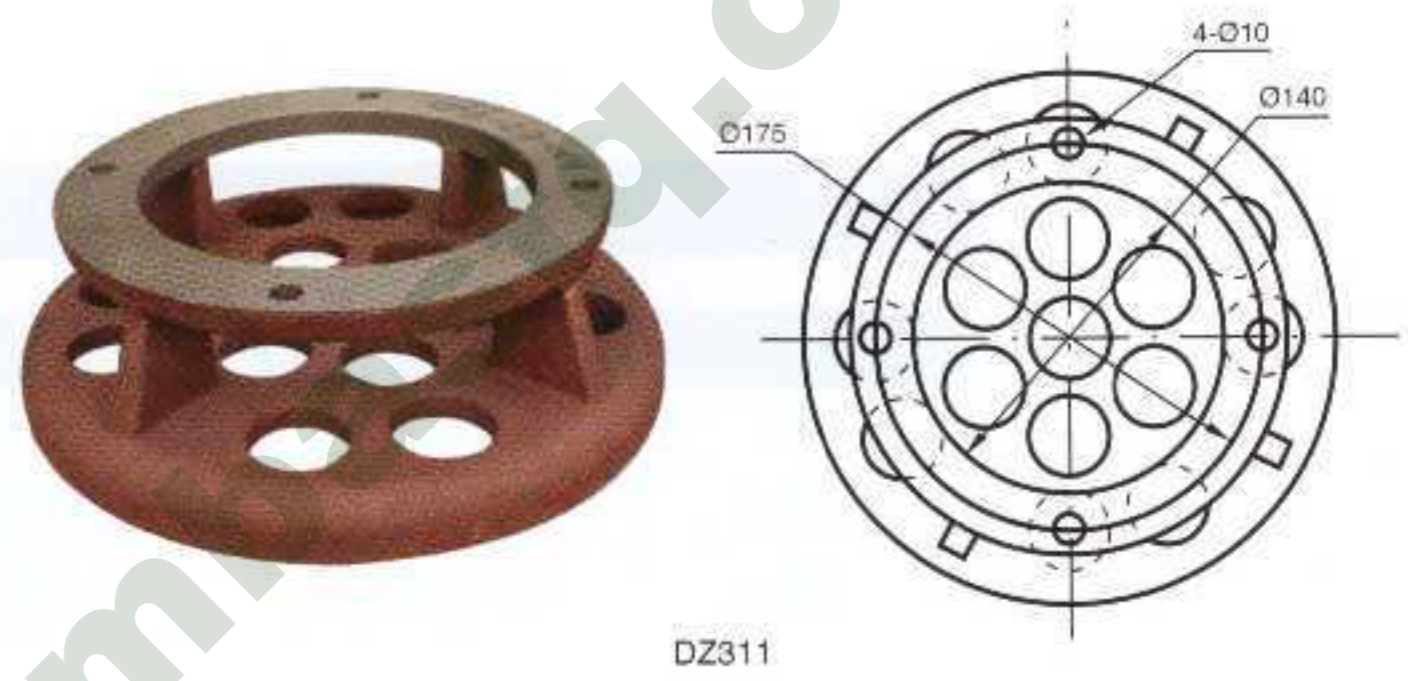
Actualizar productos visibles en sitio web ▶

Base para Bomba

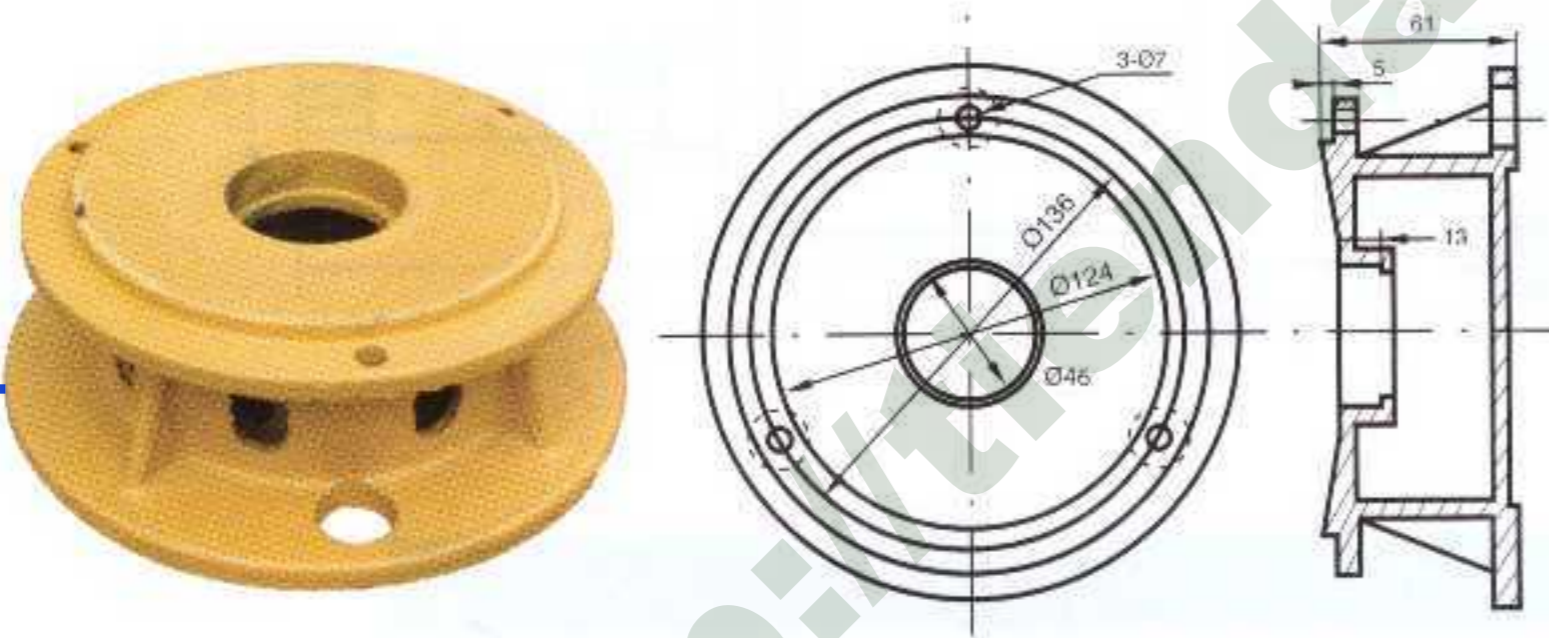
CLAVE	MODELO	APTO PARA MODELOS	D1 (mm)	D2 (mm)	D3 (mm)
5206	DZ206	WVSD55F, WVSD75F	φ40	φ110	φ122.5
5207	DZ207	WVSD110, WVS110	φ52	φ125	φ138.5
5311	DZ311	100WQP2.2-4P, 100WQP3.7-4P			
5201	DZ201	WQD6-16-0.75, WQD6-12-0.55			
5211	DZ211	WQK9.6-12-0.75, WQK15-15-1.5, WQK18-70-2.2	φ60	φ129.5	φ144
5212	DZ212	WQK30-20-3.7, WQK36-25-5.5, WQK48-30-7.5	φ70	φ159.5	φ180
5322	DZ322	80WQ45-15-5.5, 100WQ100-10-5.5, 100WQ100-14-7.5, 150WQ145-10-7.5, 80WQ45-32-11, 80WQ70-22-11, 150WQ130-15-11, 100WQ100-22-15, 150WQ200-12-15			



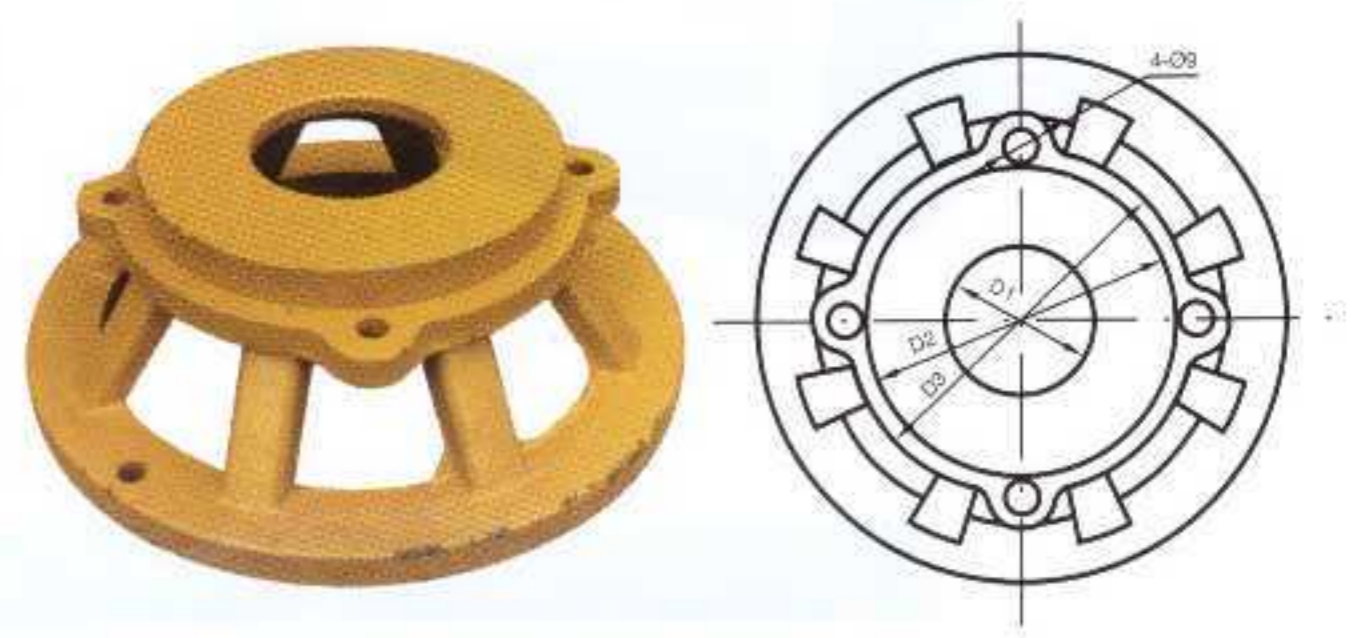
DZ206, DZ207



DZ311



DZ201



DZ211, DZ212



DZ322



Actualizar productos visibles en sitio web ▶

Cable para Bomba Monofásica (3 hilos, con clavija)

CLAVE	MODELO	LARGO	MEDIDA Hilos x mm <sup>2</sup>	CALIBRE AWG/hilos	APTO PARA MODELOS DE BOMBA	MEDIDA Capuchón
0601	CBL01	1 m	3x1	17/3	SH60T, SH70T, SH80T, SH250, SH450, SH500 SGJS400, SGJS600, SGJS800, SGJS1100, SGJW55, SGJW75, SGJW110, CPm170, AUTOJETPUMP750A, 1WZB-35, 1WZB-45, 1WZB-65, 25JET-55, 25JET-75, HT200, HT300, HT400, HT500	
0602	CBL02	6 m	3x0.75	18/3	120BS, 180BS, 250BS, QDX5-7-0.25, QDX3-9-0.37, SP250	A1: 20 mm L1: 25 mm B: 6 mm

Cable para Bomba Monofásica (3 hilos, con clavija y terminal vulcanizada)

CLAVE	MODELO	LARGO	MEDIDA Hilos x mm <sup>2</sup>	CALIBRE AWG/hilos	APTO PARA MODELOS DE BOMBA	MEDIDA Capuchón
0603	CBL03	10 m	3x1	17/3	QDX1.5-17-0.37T, QDX1.5-25-0.55T, QDX1.5-32-0.75T, QDX10-12-0.55T, QDX3-24-0.75T, WQD6-16-0.75	A1: 20 mm L2: 26 mm B: 6 mm
0604	CBL04	10 m	3x1.5	15/3	WQD7-15-1.1, WQd10-7-0.75QG, WQd10-10-1.1QG	A: 10 mm L: 20 mm
0605	CBL05	10 m	3x1.5	15/3	WQDS10-10-1.1, WQDS15-10-1.5 (220V 2~)	A1: 20 mm L1: 32 mm B: 7 mm
0607	CBL07	10 m	3x1.5	15/3	WQD6-12-0.55, WQD6-16-0.75, WQDS7-7-0.55, WQDS10-7-0.75, WQDS10-10-1.1, WQDS15-10-1.5	
0611	CBL11	6 m	3x2	14/3	CFV33, CFV50, CFV75, CFQ33, CFQ50 CFQ75, CFS411, CFS511, 38WQ0.25-4P, 50WQ0.37-2P, 50WQ0.55-2P, 50WQ0.75-2P, 50WQP0.37-4P, 50WQP0.55-4P, 50WQP0.75-4P, QDX6-10-0.55, QDX6-14-0.55, QDX3-18-0.55, QDX3-24-0.75, WQ7-7-0.55, WQ10-10-0.75, WQ15-7-1.1	A: 19 mm L: 29 mm C: 16 mm
0660	CBL-WQY370	4 m	3x	18/3	WQY370	A: 18 mm L: 35 mm C: 14 mm
0661	CBL-WQY550	4 m	3x	18/3	WQY550	A: 18 mm L: 35 mm C: 14 mm

Cable para Bomba Monofásica (3 hilos, sin clavija y con terminal vulcanizada)

CLAVE	MODELO	LARGO	MEDIDA Hilos x mm <sup>2</sup>	CALIBRE AWG/hilos	APTO PARA MODELOS DE BOMBA	MEDIDA Capuchón
0606	CBL06	10 m	3x2.5	13/3	WQDS15-10-1.5 (120V 1~)	A1: 20 mm L1: 24 mm B: 6 mm
0612	CBL12	10 m	3x2	14/3	80WQ0.75-4P, 80WQ1.1-4P, 80WQ1.5-4P (220V 2~)	A: 17 mm L: 27 mm C: 19 mm



CBL02



CBL11



Actualizar productos visibles en sitio web ▶

Cable para Bomba Trifásica (4 hilos, sin clavija)

CLAVE	MODELO	LARGO	MEDIDA Hilos x mm <sup>2</sup>	CALIBRE AWG	TERMINAL VULCANIZADA	APTO PARA MODELOS DE BOMBA	MEDIDA Capuchón
0631	CBL31	6 m	4x1.5	15	SI	WQK9.6-12-0.75, WQK15-15-1.5, WQK18-20-2.2, WQS25-7-1.5, WQS25-10-2.2, WQS35-10-3	A1: 20 mm L1: 24 mm B: 6 mm
0632	CBL32	6 m	3x4 +1x2.5	11	SI	WQK30-20-3.7, WQK36-25-5.5, WQS50-10-4	A1: 20 mm L1: 24 mm B: 6 mm
0633	CBL33	6 m	4x8	8	SI	WQK48-30-7.5	A: 17 mm L: 105 mm
0641	CBL41	10 m	4x1.5	15	SI	80WQ0.75-4P, 80WQ1.1-4P, 80WQ1.5-4P, 80WQ2.2-4P	A: 17 mm L: 26 mm C: 19 mm
0642	CBL42	10 m	4x1.5	15	SI	USC-2HP	A1: 19 mm L1: 21 mm B: 5 mm
0643	CBL43	10 m	4x2	14	SI	100WQ1.5-4P, 100WQ2.2-4P, 100WQ3.7-4P	A: 15 mm L: 42 mm
0644	CBL44	10 m	3x4 + 1x2.5	11	SI	80WQ45-15-5.5, 100WQ100-10-5.5, 100WQ100-14-7.5, 150WQ145-10-7.5, WQ70-15-7.5QG, WQ20-40-7.5, QX10-64/2-4, QX10-96/3-7.5	A: 24 mm L: 48 mm
0645	CBL45	12.5 m	3x16 + 1x6	5	SI	80WQ45-32-11, 80WQ70-22-11, 150WQ130-15-11, 100WQ100-22-15, 150WQ200-12-15	A: 32 mm L: 44 mm
0646	CBL46	12.5 m	3x25 + 1x10	3	SI	150WQ100-28-18.5, 200WQ300-12-18.5, 100WQ150-22-22, 150WQ150-22-22, 200WQ250-17-22, 250WQ600-12-37, 150WQ150-36-30, 200WQ360-16-30, 200WQ250-25-37,	A: 37 mm L: 52 mm
0647	CBL47	12 m	3x35 + 1x 10	2	SI	250WQ600-20-55	A: 39 mm L: 47 mm
0649	CBL49	12.5 m	3x50 + 1x16	1/0	SI	250WQ600-25-75	A: 50 mm L: 47 mm
0651	CBL51	6 m	4x5.261	10	NO	4CFR-33, 4CFR-53, 4CFR-73, CFG-5023, CFHG-7023	



DIMENSIONES CAPUCHÓN

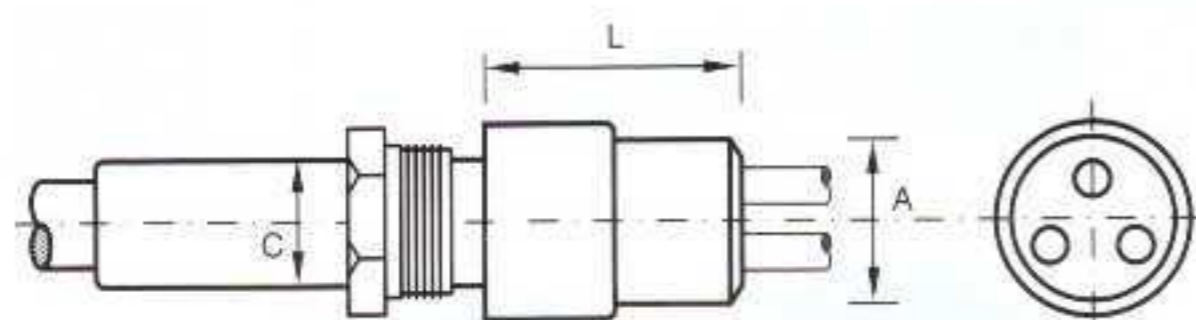


Figura 1

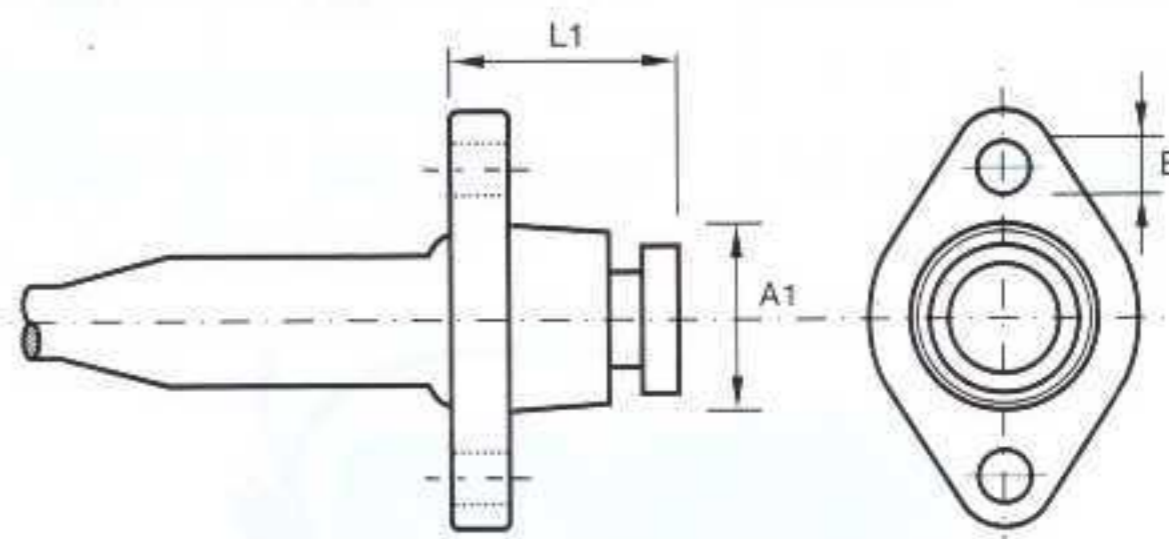


Figura 2



Actualizar productos visibles en sitio web ▶

**Cable Sensor**

CLAVE	MODELO	LARGO	MEDIDA (mm <sup>2</sup> )	TERMINAL VULCANIZADA	APTO PARA MODELOS DE BOMBA
0650	CBL50	13 m	8x1	SI	250WQ600-25-75

**Cable Sumergible Plano para Bomba Tipo Lapicero**

CLAVE	MODELO	LARGO	MEDIDA (mm <sup>2</sup> )	TERMINAL VULCANIZADA
0691	4P15	50 m	4 x 1.5	NO
0692	4P25	50 m	4 x 2.5	NO



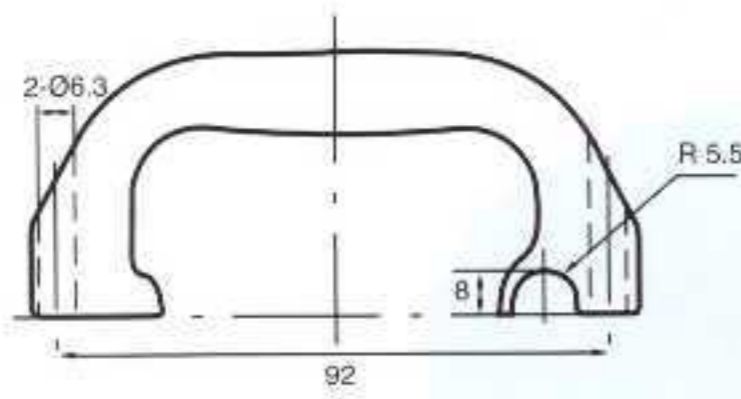
<http://tiendabombasfq.com/>



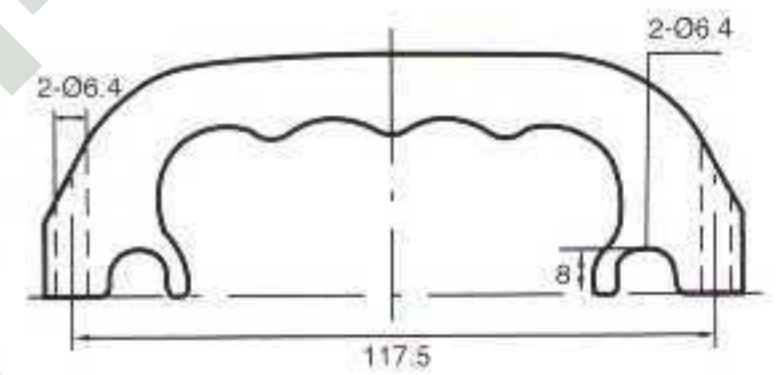
Actualizar productos visibles en sitio web ▶

Manija

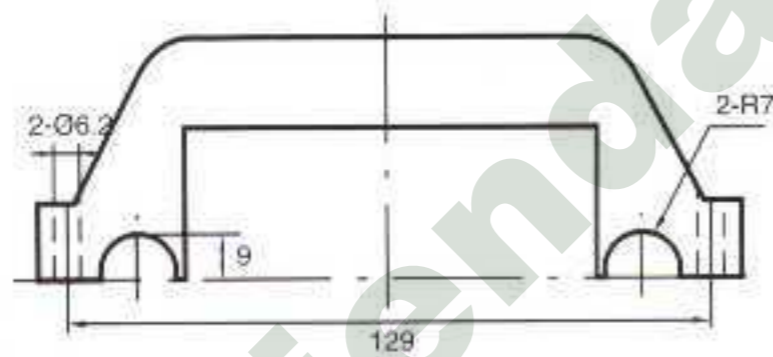
CLAVE	MODELO	APTO PARA MODELO
7601	TS601	QDX1.5-17-0.37T
7602	TS602	QDX10-12-0.55T, QDX10-16-0.75T, QDX1.5-25-0.55T, QDX3-24-0.75T, QDX1.5-32-0.75T
7603	TS603	WQD6-12-0.55, WQD6-16-0.75
7612	TS612	QDX3-24-0.75, QDX6-14-0.55, WQ10-10-0.75, WQ15-7-1.1
7615	TS615	50WQ-2P, 50WQP-4P, 75AL32X1, 110AL37X1, 55AL25X1



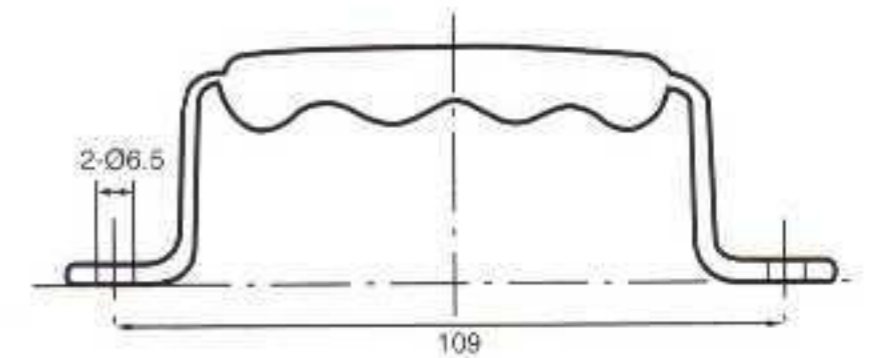
7601



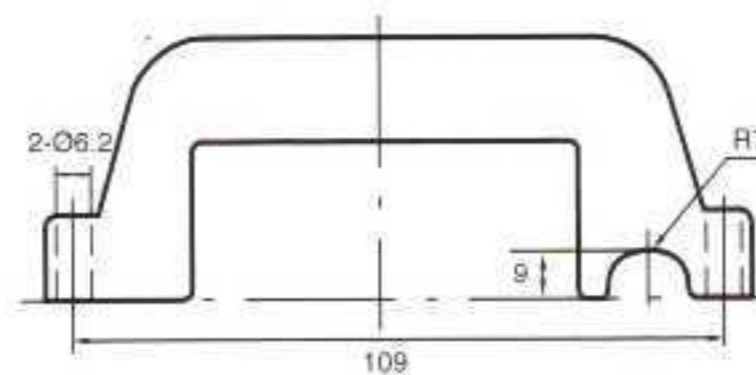
7602



7612



7615



7603

<http://tiendabombasshimge.com/>

<http://tiendabombasfq.com/>

Distribuidor: Tels: (55) 5370-9692, 5305-9179, 5378-7190, 6731-0616, <http://tiendabombasfq.com/>



Actualizar productos visibles en sitio web ▶

**Ventilador para nuestras Bombas**

CLAVE	MODELO	MARCA	D1 (mm)	D2 (mm)	APTO PARA MODELOS DE BOMBAS
1921	VEN-1	SHIMGE, F&Q	98.5	11.5	SH60T, SH250, SGJW37, SGJS400, SGJS600, SGJS370N, HT100, HT200, HT150, HT250
1922	VEN-2	SHIMGE, F&Q	120	14.5	SH70T, SH80T, SH450, SH500, SGJW55, SGJW75, SGJS550N, SGJS750N, SGJS1100N, SGJS800, SGJS1100, HT300, HT400, HT500, HT600, AUTOJETPUMP750A
1923	VEN-3	SHIMGE	147	19.5	CPm170, CP170, CP190, CP200, 50SHM-1.1, 50SH-1.1, 50SHM-1.5, 50SH-1.5, 75SH-2.2, 100SH-2.2, SGJS1500N
1924	VEN-4	ORANGE PUMPS	111	11.5	OP200L
1925	VEN-5	ORANGE PUMPS	111	11.5	OA200



VEN-1



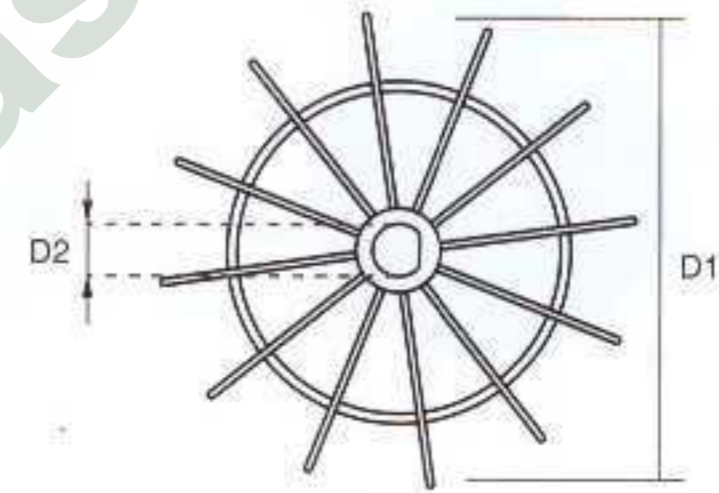
VEN-2



VEN-3



VEN-4, VEN-5



**Ventilador para Bombas de otras marcas**

CLAVE	MODELO	DISEÑO	D. Exterior (mm)	D. Interior (mm)	W (mm)	No. Aspas
1926	K4S140	Abierto	120	17	27.5	20
1927	B4S140	Cerrado	125	17	19	7
1928	BS160-11	Cerrado	150	16.7	24.5	11



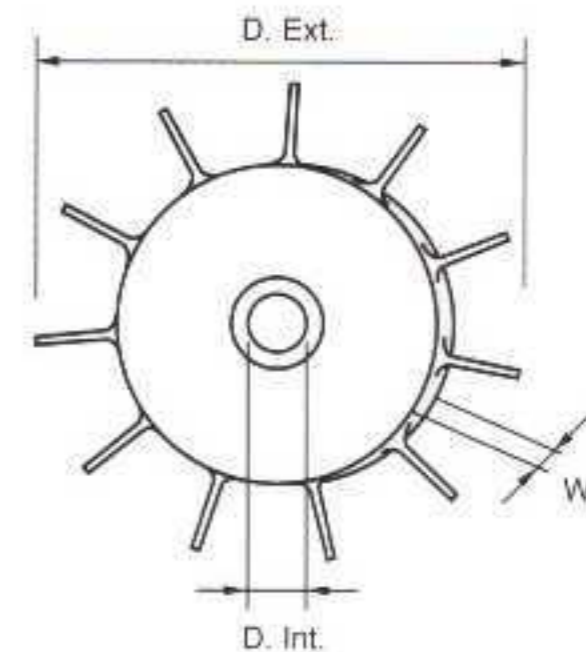
K4S140



B4S140



BS160-11

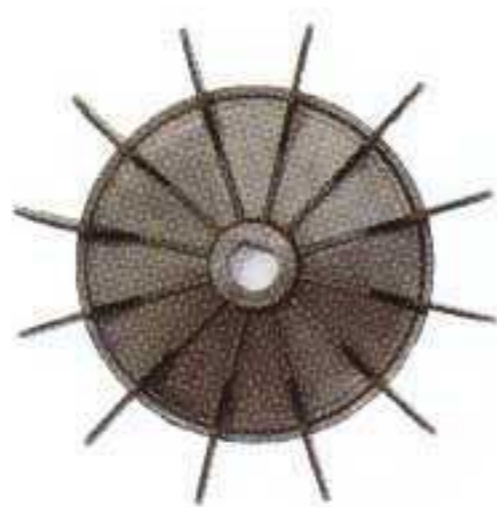




Actualizar productos visibles en sitio web ▶

Ventilador para Compresores

CLAVE	MODELO	D1 (mm)	D2 (mm)	APTO PARA MODELOS DE COMPRESORES
8841	VEN-5	142.5	16.5	SG1051, SG1065, SG2051
8842	VEN-6	160	16.5	SG2051A, SG2065, SGJ2051A, SGJ2070
8843	VEN-7	140	28	SGJ2070A
8844	VEN-8	133	19.8	SG1051, SG1065, SG2051
8846	VEN-10	115	13	SGW550HD
8847	VEN-11	115	13	SGW750HD
8848	VEN-12	150	14	SGW750HD
8849	VEN-13	153	14	SGFL9131, SGBM9031, SGBM9032, SGBM9033, SGBM-50L
8880	VEN-14	136	7.6	SGW1100HD, SGW1500HD
8881	VEN-15	136	7.6	SGW1100HD, SGW1500HD



VEN-5, VEN-6



VEN-7



VEN-8



VEN-10, VEN-14



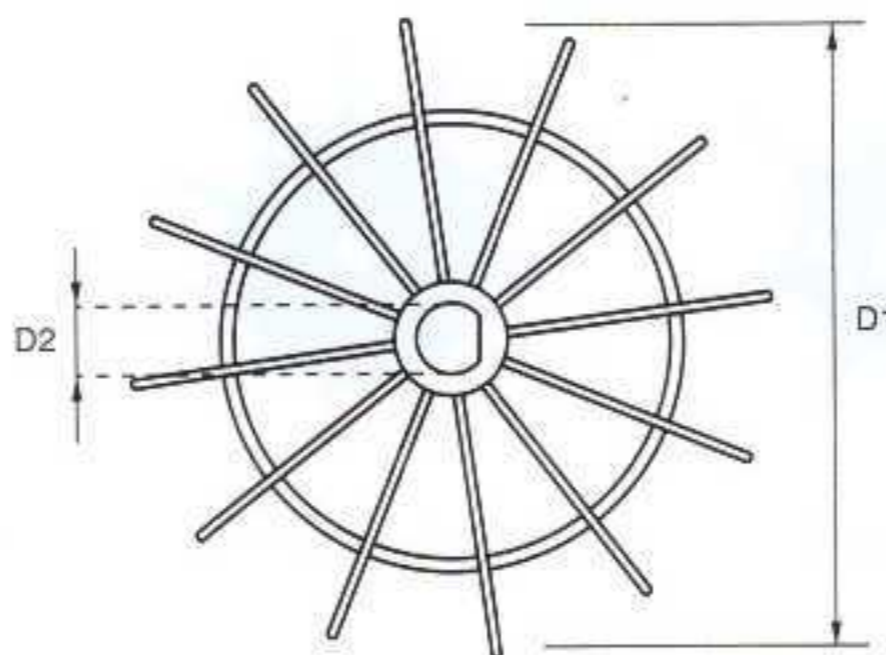
VEN-11, VEN-15



VEN-12



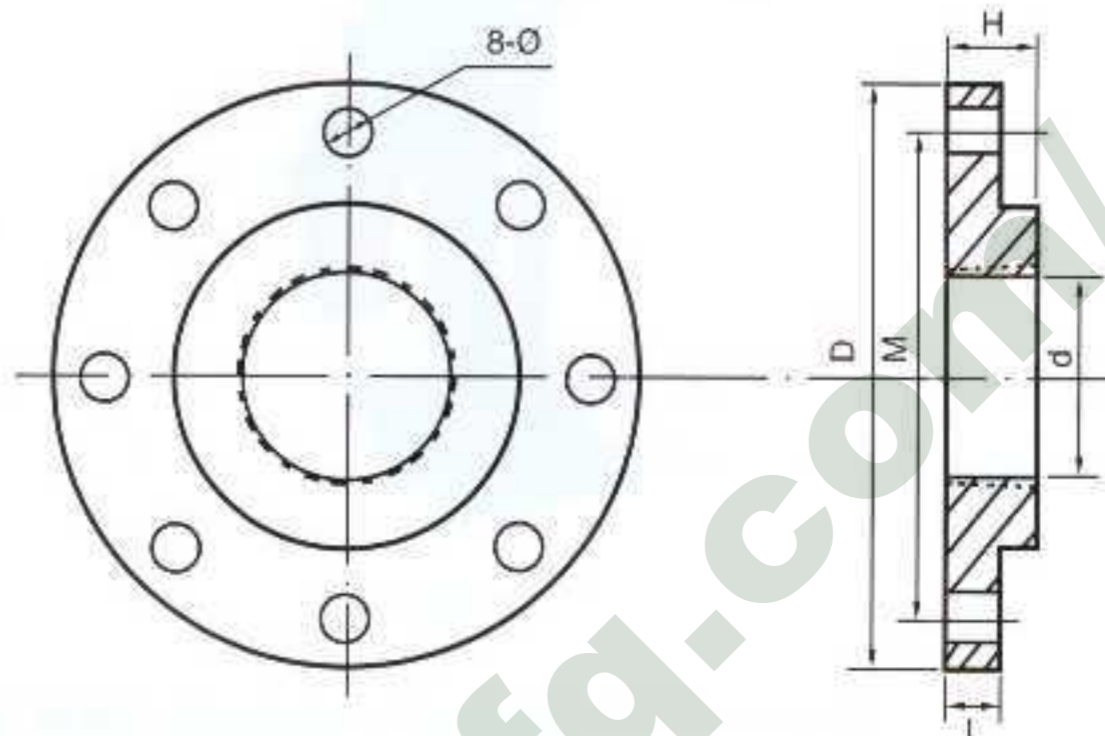
VEN-13





Actualizar productos visibles en sitio web ▶

Brida								
CLAVE	MODELO	MATERIAL	d	D	M	Ø	H	L
0501	8K3C	Fierro fundido	3" NPT	229	190	19	33.5	20
0502	8K4C	Fierro fundido	4" NPT	229	190	19	33.5	20
0503	8K6C	Fierro fundido	6" NPT	280	240	22	40	25
0504	8K8C	Fierro fundido	8" NPT	334	280	18	41	25



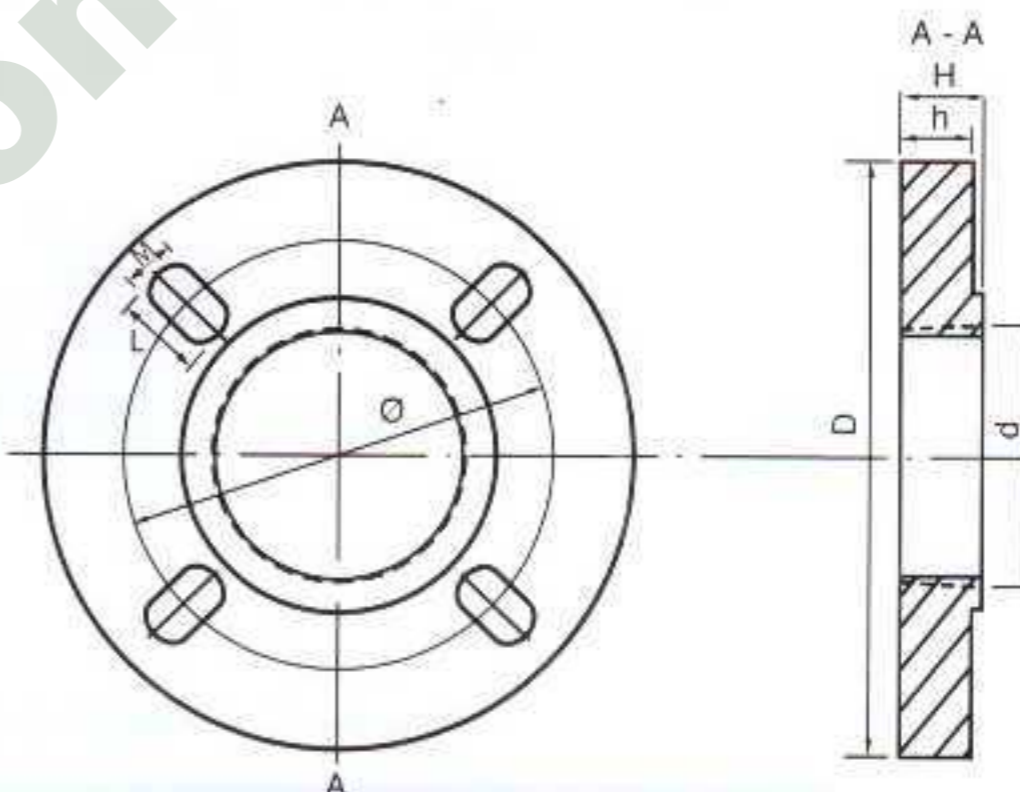
Brida								
CLAVE	MODELO	MATERIAL	d	D	M	Ø	H	L
0563	4K2C	Fierro Fundido	2" NPT	134	12	99	18	20
0565	4K3C	Fierro Fundido	3" NPT	159	14	132	21	16



4K2C

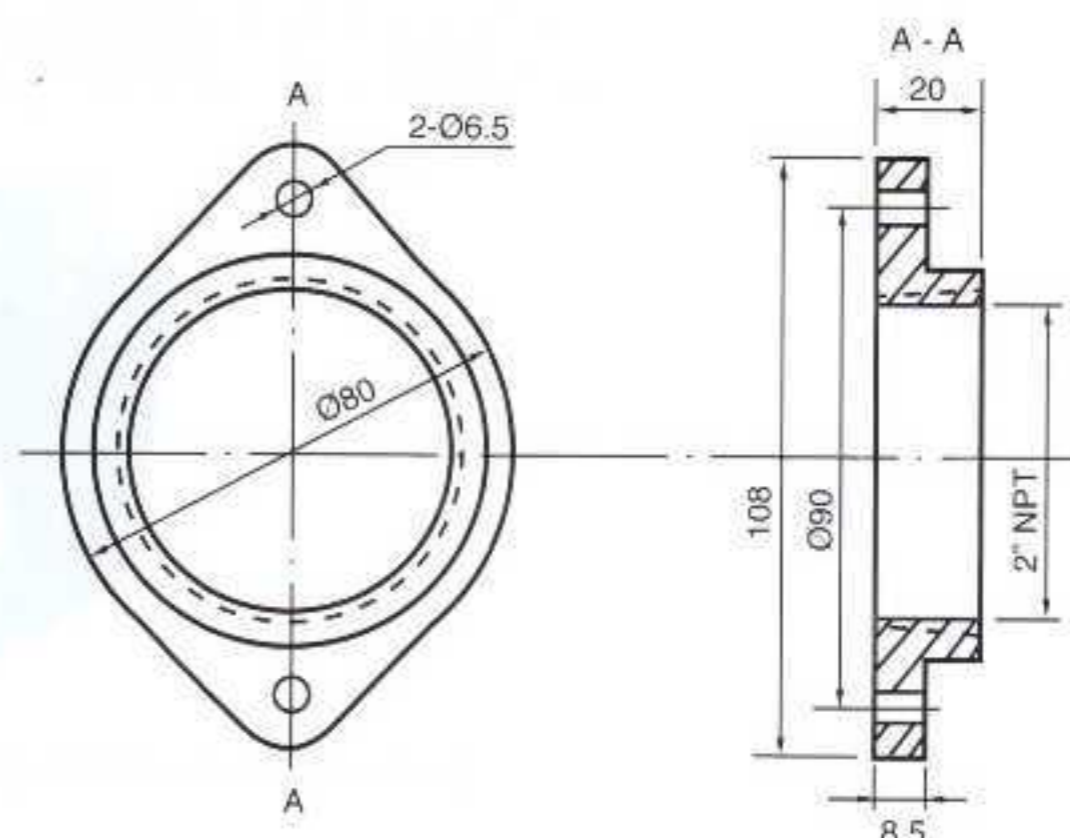


4K3C



Brida					
CLAVE	MODELO	MEDIDA	ORIFICIO	DISTANCIA ENTRE ORIFICIOS	MATERIAL
0551	2K2S	NPT 2"	7 mm	90 mm	Fierro fundido

\*La distancia entre los orificios es la del centro de un orificio al centro del otro.





Actualizar productos visibles en sitio web ▶

Juego de Codos para la Instalación Fija de Bombas Sumergibles

CLAVE	MODELO	MEDIDA
0521	C2CF1	2" NPT
0522	C3CF	3" NPT



C2CF1



C3CF

\*El modelo C2CF1 es ideal para las instalaciones fijas de los modelos 50WQ, 50WQP, WQ7-7-0.55, WQ10-10-0.75, etc.  
Dimensiones de Instalación se encuentran en el ANEXO página 223 y 224.

Juego de Codos para la Instalación Fija de Bombas Sumergibles

CLAVE	MODELO	MEDIDA	MARCA
0531	CD2SH	2"	SHIMGE
0532	CD3SH	3"	SHIMGE
0533	CD4SH	4"	SHIMGE



\*Dimensiones de Instalación se encuentran en el ANEXO página 229.

Juego de Codos para la Instalación Fija de Bombas Sumergibles

CLAVE	MODELO	MEDIDA	MARCA
0541	100GAK	4"	F & Q
0542	150GAK	6"	F & Q
0543	200GAK	8"	F & Q
0544	250GAK	10"	F & Q



\*Dimensiones de Instalación se encuentran en el ANEXO página 225 al 228.



Actualizar productos visibles en sitio web ▶

### Flotador de Dos Funciones para Tinaco y Cisterna

CLAVE	MODELO	LONGITUD DEL CABLE	AMPERAJE MÁX.
1301	F0.5M	0.5 m	15 A
1304	F2M	2 m	15 A
1305	F3M	3 m	15 A
1306	F6M	6 m	15 A
1307	F10M	10 m	15 A
1350	AS-0.5M	0.5 m	15 A
1351	AS-2M	2 m	15 A
1352	CW-2M	2 m	15 A
1353	AS-3M	3 m	15 A
1354	CW-3M	3 m	15 A
1356	AS-6M	6 m	15 A
1357	CW-6M	6 m	15 A
1358	AS-10M	10 m	15 A
1311	PC-8F	--	15 A

\*Los modelos F0.5M y AS-0.5M no traen contrapeso.



AS-0.5M



F6M



PC-8F



AS-3M, CW-3M

### Flotador con Clavija

CLAVE	MODELO
1308	FCL-6M



### Contrapeso para Flotador

CLAVE	MODELO
1319	CPSF1



### Flotador Integrable para Bomba Sumergible

CLAVE	MODELO	MARCA	APTO PARA MODELO DE BOMBA
1321	F1SH	SHIMGE	QDX1.5-17-0.37T, QDX1.5-25-0.55T, QDX1.5-32-0.75T, QDX10-12-0.55T, QDX3-24-0.75T, QDX10-16-0.75T
1322	FC2SH	SHIMGE	WQDS7-7-0.55, WQDS10-7-0.75, WQDS10-10-1.1, WQDS15-10-1.5, WQD6-12-0.55, WQD6-16-0.75, WQD7-15-1.1
1323	F1FQ	F&Q	50WQ-2P, 50WQP-4P, QDX6-10-0.55, QDX6-14-0.55, QDX3-18-0.55, QDX3-24-0.75, WQd10-7-0.75QG, WQd10-10-1.1QG, 38WQ0.25-4P, WQ7-7-0.55, WQ7-7-0.55, WQ10-10-0.75, WQ15-7-1.1,
1324	F3SH	SHIMGE	WQD6-12-0.55, WQD6-16-0.75, WQDS7-7-0.55, WQDS10-7-0.75, WQDS10-10-1.1, WQDS15-10-1.5



F1SH, F3SH



FC2SH



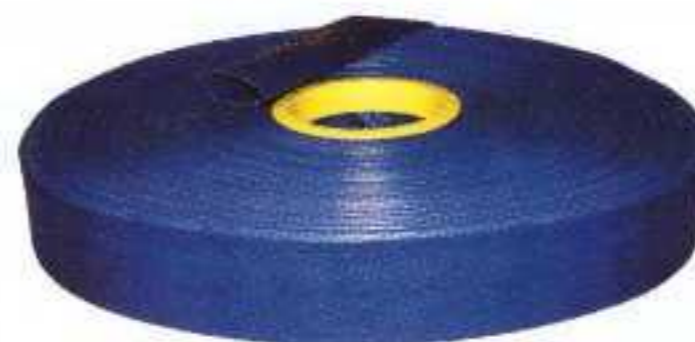
F1FQ



Actualizar productos visibles en sitio web ▶

### Manguera Plana ORANGE PUMPS (3 kg/cm<sup>2</sup>)

CLAVE	MODELO	DIAMETRO	LARGO (m)
Y1581	YS03-1	1"	50
Y1582	YS03-1.5	1.5"	50
Y1583	YS03-2	2"	50
Y1585	YS03-3	3"	50
Y1592	YX03-1	1"	100
Y1593	YX03-1.5	1.5"	100
Y1594	YX03-2	2"	100
Y1596	YX03-3	3"	100



### Manguera Plana (4 kg/cm<sup>2</sup>)

CLAVE	MODELO	DIAMETRO	LARGO (m)	PESO
1571	M02-1	1"	30	
1572	M02-1.5	1.5"	30	
1573	M02-2	2"	30	9.5 Kg
1575	M02-3	3"	30	13 Kg
1576	M02-4	4"	30	18.5 Kg



### Manguera Plana (4 kg/cm<sup>2</sup>)

CLAVE	MODELO	DIAMETRO	LARGO (m)	PESO
1581	S03-1	1"	50	7 Kg
1582	S03-1.5	1.5"	50	11.5 Kg
1583	S03-2	2"	50	16.5 Kg
1584	S03-2.5	2.5"	50	19.5 Kg
1585	S03-3	3"	50	26 Kg
1586	S03-4	4"	50	37.5 Kg
1587	S03-6	6"	50	50 Kg
1588	S03-8	8"	50	85 Kg
1589	S03-10	10"	50	111 Kg
1592	X03-1	1"	100	14 Kg
1593	X03-1.5	1.5"	100	23 Kg
1594	X03-2	2"	100	33 Kg
1595	X03-2.5	2.5"	100	39 Kg
1596	X03-3	3"	100	52 Kg
1597	X03-4	4"	100	75 Kg



### Manguera Plana Reforzada para la Descarga de Agua (10 kg/cm<sup>2</sup>)

CLAVE	MODELO	MEDIDA	LARGO (m)	PESO
1510	FH10-1.5	1.5"	30	6.5 Kg
1511	FH10-2	2"	30	8.5 Kg
1512	FH10-3	3"	30	10.5 Kg
1513	FH10-4	4"	30	14.5 Kg





Actualizar productos visibles en sitio web ▶

**Abrazadera**

CLAVE	MODELO	MEDIDA	PZS/BOLSA
1532	HG-1	1"	100
1533	HG-1.5	1.5"	20
1534	HG-2	2"	20
1536	HG-3	3"	20
1537	HG-4	4"	20
1538	HG-6	6"	5
1539	HG-8	8"	5

\*Material de construcción: acero



**Conexión Rápida para Manguera**

CLAVE	MODELO	MEDIDA	MATERIAL
1520	JK-1	1"	ABS
1521	JK-1.5	1.5"	ABS
1522	JK-2	2"	ABS
1523	JK-3	3"	ABS
1524	JK-4	4"	ABS
1525	JK-6	6"	ABS



<http://tiendabombasshimge.com/>

<http://tiendabombasfq.com/>

<http://tiendabombasfq.com/>

Distribuidor: Tels: (55) 5370-9692, 5305-9179, 5378-7190, 6731-0616, <http://tiendabombasfq.com/>



Actualizar productos visibles en sitio web ▶

Sensor de Flujo para Función Automática

CLAVE	MODELO	VOLTAJE	RANGO OPERACIÓN	CONEXIONES		CONECTOR
				ENTRADA	SALIDA	
0302	AHT-1	1F 127V	Hasta 5 Ampers	G 1"	NPT ½"	Figura 1
0303	AHT-2	1F 127V	Hasta 5 Ampers	G 1"	NPT ¾"	Figura 2
0304	AHT-3	1F 127V	Hasta 5 Ampers	G 1"	NPT 1"	Figura 1



AHT-3



AHT-1, AHT-2



Figura 1



Figura 2

Inyector para Bomba Inyectora

CLAVE	MODELO	ALTURA (mm)	PESO (g)	Ø SALIDA	Ø RETORNO	Ø SUCCIÓN
0511	SH-1				1"	1¼"
0513	SH-2	292mm	1500	NPT 1¼"	NPT ¾"	NPT 1"



SH-1



SH-2

Interruptor Termico

CLAVE	MODELO	AMPERAJE	VOLTAJE	Hz	APTO CAJA DE CONTROL PARA BOMBA LAPICERO
1980	88-9A	9 A	125/250V	50/60	DYM370
1981	88-12A	12 A	125/250V	50/60	DYM550
1982	88-15A	15 A	125/250V	50/60	DYM750
1983	88-20A	20 A	125/250V	50/60	DYM1100
1984	88-7A	7 A	125/250V	50/60	

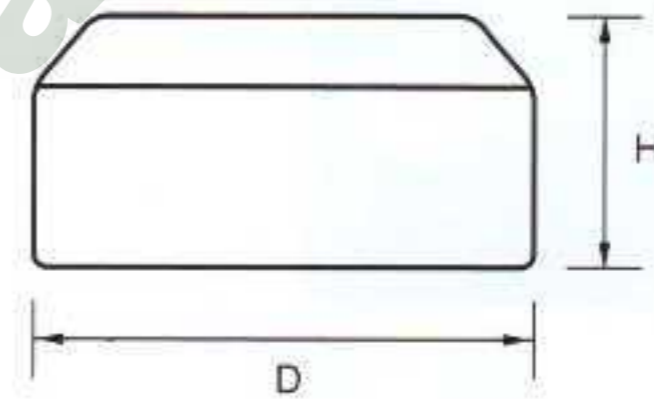




Actualizar productos visibles en sitio web ▶

Tapa Trasera del Ventilador

CLAVE	MODELO	MARCA	D (mm)	H (mm)	APTO PARA LOS MODELOS
1931	TPT-1	F&Q, SHIMGE	122	61	HT-100, HT150, HT250 (F&Q), HT250 (SHIMGE)
1932	TPT-2	F&Q	137	61	HT300, HT450, HT500, HT600, 25JET-55, 25JET-75, 25DBZ-55
1933	TPT-3	F&Q	142	73	HT400, HT700, 25DBZ-75
1934	TPT-4	SHIMGE	118	49	SH250A, SGJW37, SGJS400, SGJS600,
1935	TPT-5	SHIMGE	139.5	64	SH450A, SH500A, SGJW55, SGJW75, SGJW110, SGJS800, SGJS100
1936	TPT-6	SHIMGE	162.5	66	CPm170, CP170, CP190, 50SH-1.1, 50SHM-1.1, 50SHM-1.5, 50SH-1.5
1938	TPT-8	SHIMGE	155	75	QDWFJ2-20, QDWFJ2-30, QDWFJ2-40, QDWFJ2-50
1939	TPT-9	SHIMGE	146	64	HT450, HT500
J1939	TPT-OP200L	ORANGE PUMPS	118	49	OP200L
J1940	TPT-OA200	ORANGE PUMPS	118	49	OA200
T562	TPT-12	SHIMGE	139	60	SGJS550N, SGJS750N



Cuerpo del Motor

CLAVE	MODELO	APTO PARA MODELO
C701	PB-1	SH250A
6450	PB-2	SH450A
6451	PB-3	SH500A
6452	PB-4	SH500
6453	PB-5	HT250
6454	PB-6	QDX1.5-17-0.37TF
6455	PB-OP200L	OP200L
6456	PB-OA200	OA200
6457	PB-9	HT450
6458	PB-10	HT500



PB-1, PB-2, PB-3, PB-5



PB-4



PB-7



PB-8



PB-9, PB-10



Actualizar productos visibles en sitio web ▶

Tapa de Capacitor o Tapa para Conexión de Cable

CLAVE	MODELO	MARCA	APTO PARA LOS MODELOS
1941	TPC-1	F&Q	HT100, HT200, HT300, HT400, HT500, HT600, HT250, HT150, HT450, 25DBZ-55, 25DBZ-75, 25JET-55, 25JET-75
1942	TPC-2	SHIMGE	SGJW37
1942A	TPC-2A	SHIMGE	SH250A, SH450A, SH500A, SGJW55, SGJW75, SGJW110
1943	TPC-3	SHIMGE	SGJS400, SGJS600, SGJS800, SGJS1100
1944	TPC-4	SHIMGE	AUTOJETPUMP750A
1945	TPC-5	SHIMGE	CP200
1946	TPC-6	SHIMGE	QDWFJ2-20, QDWFJ2-30, QDWFJ2-40, QDWFJ2-50
1947	TPC-7	SHIMGE	CP170, CPM170, CP190, 50SHM-1.1, 50SHM-1.5, 50SH-1.1, 50SH-1.5
1948	TPC-8	SHIMGE	75SH-2.2, 100SH-2.2
1949	TPC-9	SHIMGE	HT250, HT450, HT500



TPC-1



TPC-3, TPC-4



TPC-2 TPC-7, TPC-9

Caja de Control para Bomba Tipo Lapicero

CLAVE	MODELO	HP	POTENCIA VOLTAJE	CAPACITOR	AMPERAJE	LARGO CABLE	IP
1971	DYM370	1/2	127V 60Hz	30 µf	9 A	1.5 m	44
1972	DYM550	3/4	127V 60Hz	40 µf	12 A	1.5 m	44
1973	DYM750	1	127V 60Hz	50 µf	15 A	1.5 m	44
1974	DYM1100	1 1/2	127V 60Hz	70 µf	20 A	2.3 m	44
1975	DYM1500	2	220V 60Hz	40 µf	15 A	2.3 m	44
1976	DYM2200	3	220V 60Hz	70 µf	20 A	2.3 m	44

\*Las bombas de modelos DYM1100 Y DYM2200 tienen un amperaje alto por lo que no es recomendable usar clavija.





Actualizar productos visibles en sitio web ▶

Tapa Superior del Motor para Bomba Sumergible

CLAVE	MODELO	MARCA	APTO PARA MODELOS DE BOMBA
1951	TAP-1	SHIMGE	QDX1.5-17-0.37T
1952	TAP-2	SHIMGE	QDX1.5-25-0.55T, QDX1.5-32-0.75T, QDX10-12-0.55T, QDX10-16-0.75T, QDX3-24-0.75T
1952N	TAP-2N	SHIMGE	QDX3-24-0.75T (Modelo Nuevo)
1953	TAP-3	SHIMGE	WQD6-12-0.55, WQD6-16-0.75
1954	TAP-4	SHIMGE	WQD7-15-1.1
1955	TAP-5	SHIMGE	WQDS7-7-0.55, WQDS10-7-0.75, WQDS10-10-1.1, WQDS15-10-1.5
1956	TAP-6	F&Q	QDX5-10-0.37B, QDX10-10-0.55B, QDX15-10-0.75B, QDX6-16-0.75B, WQ-0.55B, WQ-0.75B, WQ-1.1B
1957	TAP-7	F&Q	QDX5-7-0.25, QDX3-9-0.37
1958	TAP-8	F&Q	WQ7-7-0.55, WQ10-10-0.75, WQ15-7-1.1, QDX6-10-0.55, QDX6-14-0.55, QDX3-18-0.55, QDX3-24-0.75
1959	TAP-9	F&Q	50WQ0.37-2P, 50WQ0.55-2P, 50WQ0.75-2P, 50WQP0.37-4P, 50WQP0.55-4P, 50WQP0.75-4P, 38WQ0.25-4P, WQd10-7-0.75QG, WQd10-10-1.1QG
1392	TAP-9CF	F&Q	50WQ0.37-2P, 50WQ0.55-2P, 50WQ0.75-2P, 50WQP0.37-4P, 50WQP0.55-4P, 50WQP0.75-4P, 38WQ0.25-4P

\*El modelo TAP-9CF incluye cable y flotador.



TAP-1



TAP-3



TAP-2



TAP-2N



TAP-6



TAP-9



TAP-9CF  
214



Actualizar productos visibles en sitio web ▶

Válvula de pie

CLAVE	MODELO	MATERIAL	CONEXIÓN	DIMENSIONES	
				H	D
3201	VP-B1.5	NBR	NPT 1.5	106	117
3202	VP-B2	NBR	NPT 2	135	147
3203	VP-B2.5	NBR	NPT 2.5	146	164
3204	VP-B3	NBR	NPT 3	154	177
3205	VP-B4	NBR	NPT 4	219	227
3206	VP-B6	NBR	NPT 6	277	317
3207	VP-B8	NBR	NPT 8	400	390



NBR (Caucho de Nitrilo-Butadieno)

Contrapeso para Válvula de Pie

CLAVE	MODELO	MATERIAL
3211	CVP-B1.5	NBR
3212	CVP-B2	NBR
3213	CVP-B2.5	NBR
3214	CVP-B3	NBR
3215	CVP-B4	NBR
3216	CVP-B6	NBR
3217	CVP-B8	NBR



NBR (Caucho de Nitrilo-Butadieno)

Check Válvula

CLAVE	MODELO	APTO PARA MODELO
6460	Check Válvula	HT250

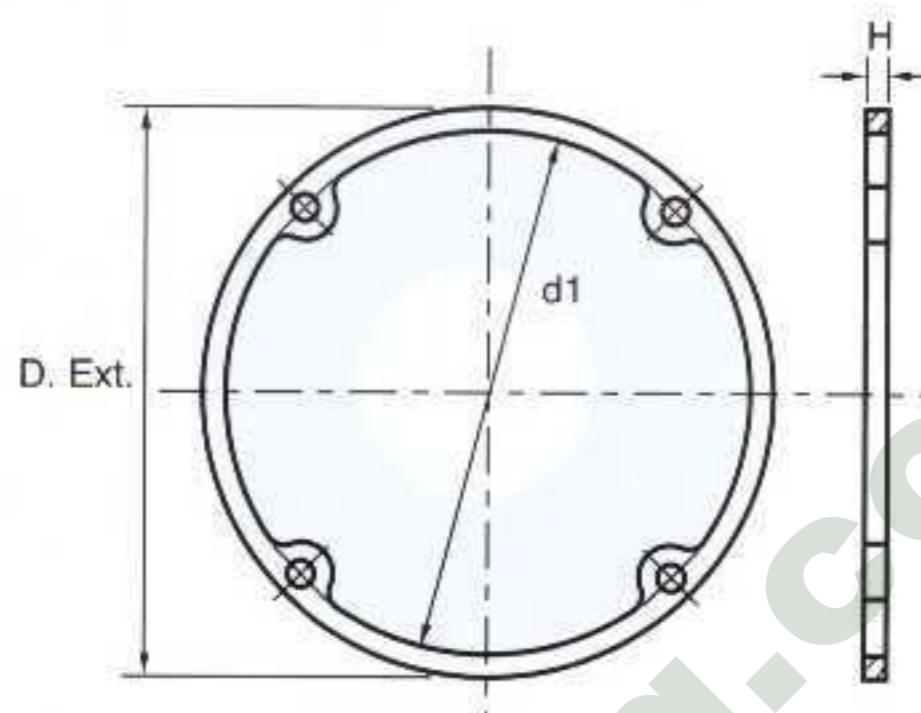




Actualizar productos visibles en sitio web ▶

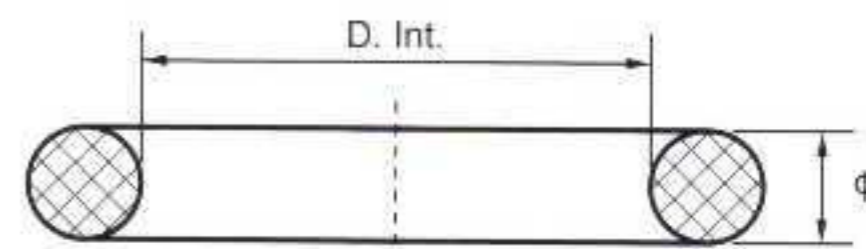
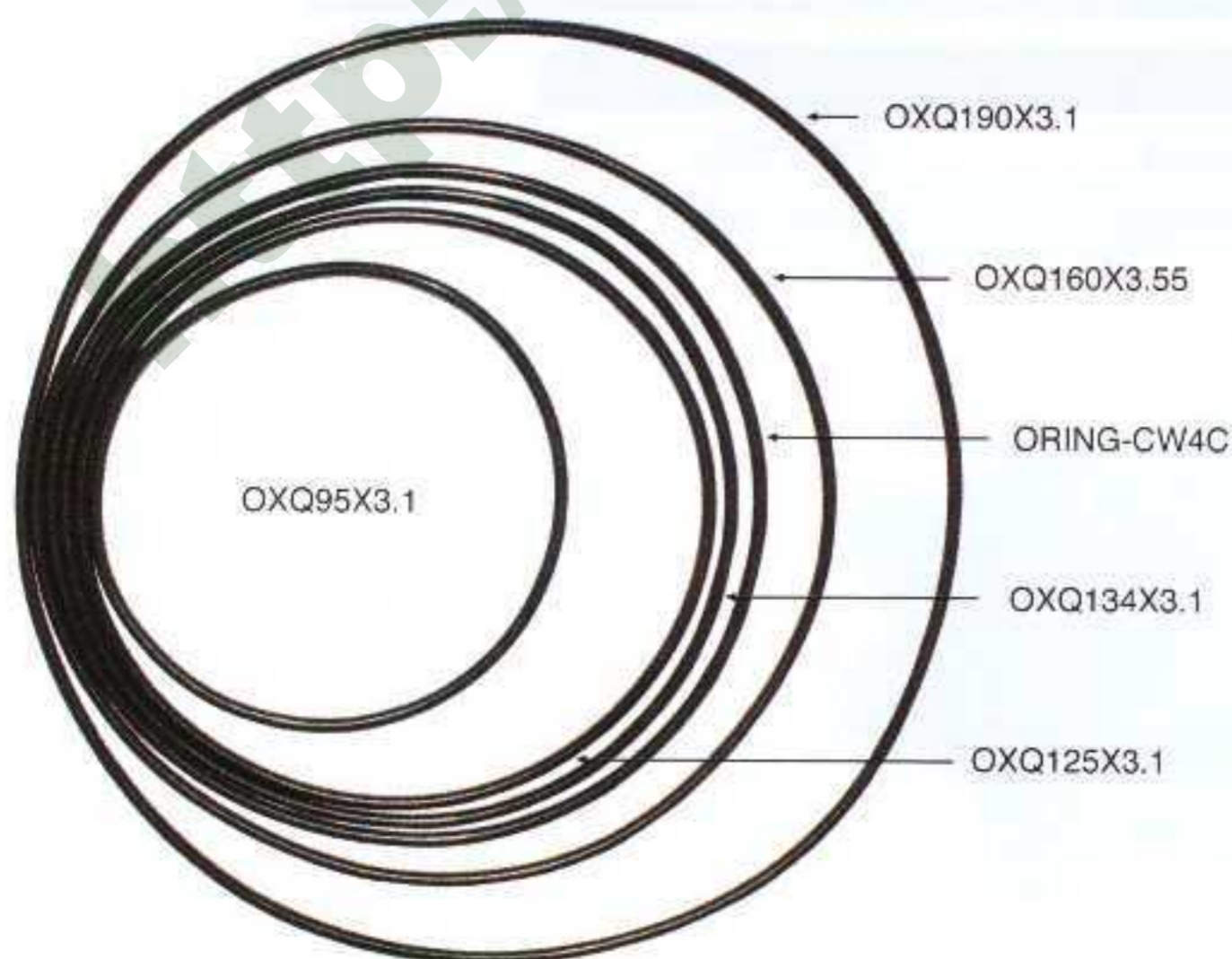
Empaque

CLAVE	MODELO	MEDIDA D. Ext. x H (mm)	d1 (mm)	PESO (g)
6307	PDQ128.6X4	128.6 x 4	116.4	12.1
6316	PDQ150X5	150 x 5	139	19.9



Oring

CLAVE	MODELO	MEDIDA D. Int. x $\phi$ (mm)	PESO (g)	APTO PARA MODELOS DE BOMBA
5422	OXQ145X3.55	145 x 3.55	5.6	SGJS750N, SGJS1100N
5430	OXQ160X3.55	160 x 3.55	6.5	SGJS1500N
6408	OXQ95X3.1	95 x 3.1	2.8	50WQ0.37-2P, 50WQ0.55-2P, 50WQ0.75-2P, 50WQP0.37-4P, 50WQP0.55-4P, 50WQP0.75-4P,
6415	OXQ125X3.1	125 x 3.1	4.0	50WQ0.37-2P, 50WQ0.55-2P, 50WQ0.75-2P, 50WQP0.37-4P, 50WQP0.55-4P, 50WQP0.75-4P,
6417	OXQ128X3.1	128 x 3.1	4.0	SGJS370N, SGJS550N
6421	OXQ134X3.1	134 x 3.1	4.2	QDX1.5-32-0.75T
6423	ORING-CW4C	144 x 3.1	7.2	80WQ0.75-4P, 80WP1.1-4P, 80WQ1.5-4P 80WQ2.2-4P, 80WQ20-21, 80WQ20-23
6427	OXQ155X3.1	155 x 3.1	5.0	80WQ0.75-4P, 80WP1.1-4P, 80WQ1.5-4P 80WQ2.2-4P, 80WQ20-21, 80WQ20-23
6434	OXQ190X3.1	190 x 3.1	5.8	80WQ0.75-4P, 80WP1.1-4P, 80WQ1.5-4P 80WQ2.2-4P, 80WQ20-21, 80WQ20-23

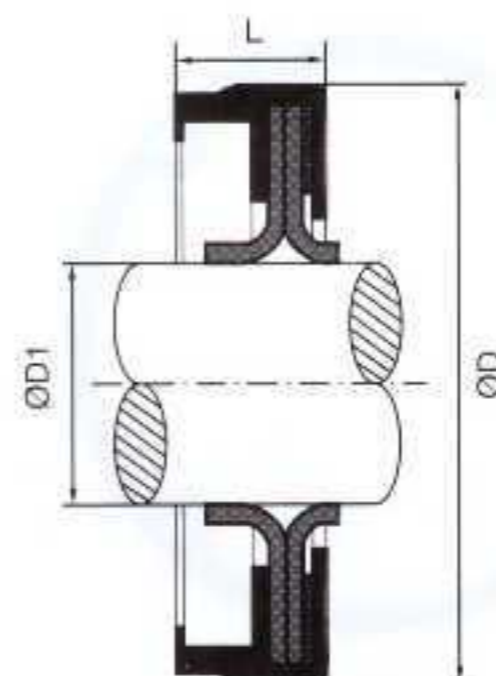




Actualizar productos visibles en sitio web ▶

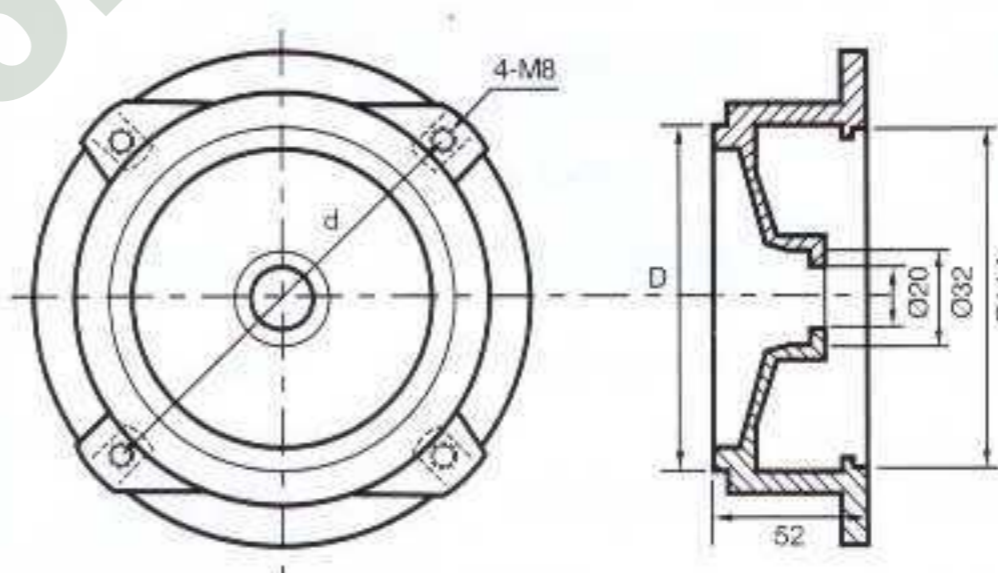
Retén

CLAVE	MODELO	D1	MEDIDA (mm)		PESO (g)
			D	L	
5902	RETEN-18-30-7	18	30	7	6.6
5904	RETEN-18-35-8	18	35	8	10.6
5923	RETEN-20-40-10	20	40	10	14.7



Adaptador

CLAVE	MODELO	APTO PARA MODELOS	D	d
5701	LJZ701	CP370, CP550	102	142
5703	LJZ703	CP750	115	150



Base para Sello

CLAVE	MODELO	APTO PARA MODELO
6461	BSCFG5023	CFG-5023
6462	BSCFHG7023	CFGH-7023





Actualizar productos visibles en sitio web ▶

Espiga

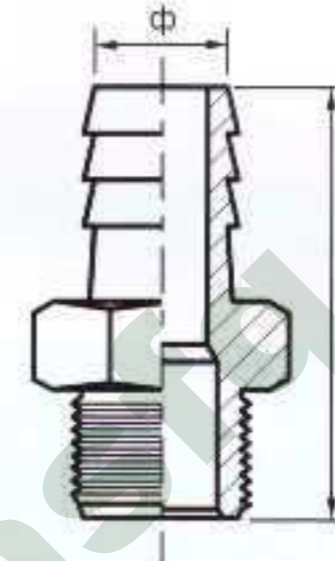
CLAVE	MODELO	MEDIDA	φ (mm)	H (mm)
8001	BTJ-2	NPT ½"	15	49
8002	BTJ-4	NPT ¾"	19	55
8003	BTJ-6	NPT 1"	25	62
8004	BTJ-8	NPT 1¼"	32	63
8005	BTJ-10	NPT 1½"	40	66
8006	BTJ-12	NPT 2"	51	80
9898	DS600H-3/4	UNF ¾"	14	33



BTJ-4



DS600H-3/4



Conectores

CLAVE	MODELO	MEDIDA	MATERIAL
9811	DSFF-1	1"	Bronce
9812	DSMM-1	1"	Bronce
9813	DSFM-1	1"	Bronce



DSFF-1



DSMM-1



DSFM-1

Conector con Tuerca Unión

CLAVE	MODELO	MEDIDA	MATERIAL
7302	QC1	G 1" X NPT 1"	Nylon
7303	ZQC	G 1" X NPT 1"	Bronce





Actualizar productos visibles en sitio web ▶

Sella Cuerdas (Fijador de Rosca)

CLAVE	MODELO	RESISTENCIA	COLOR	CONTENIDO NETO	TAMAÑO MAX. DE ROSCAS
7099	YYJ-5320	Baja	Rojo	180 ml	M36



\*Tiempo de fijación aproximado en:

-acero	15 min
-latón	8 min
-acero inoxidable	360 min

<http://tiendabombasshimge.com/>

<http://tiendabombasfq.com/>

<http://tiendabombasfq.com/>

Distribuidor: Tels: (55) 5370-9692, 5305-9179, 5378-7190, 6731-0616, <http://tiendabombasfq.com/>



Actualizar productos visibles en sitio web ▶

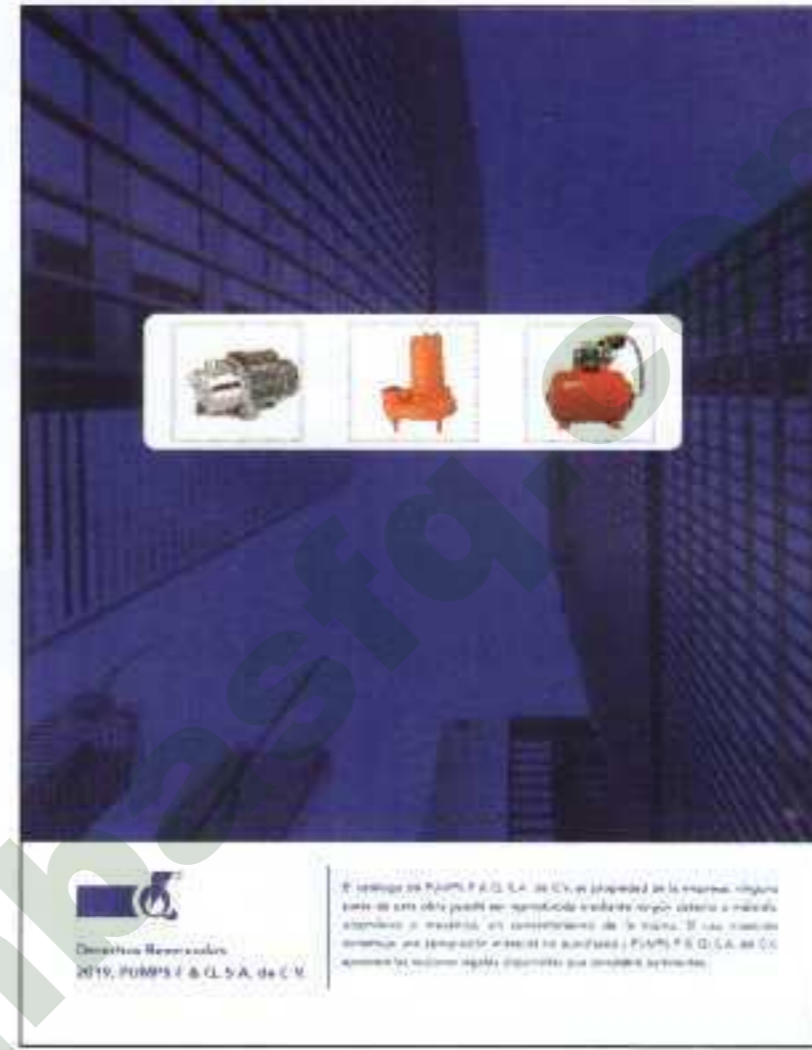
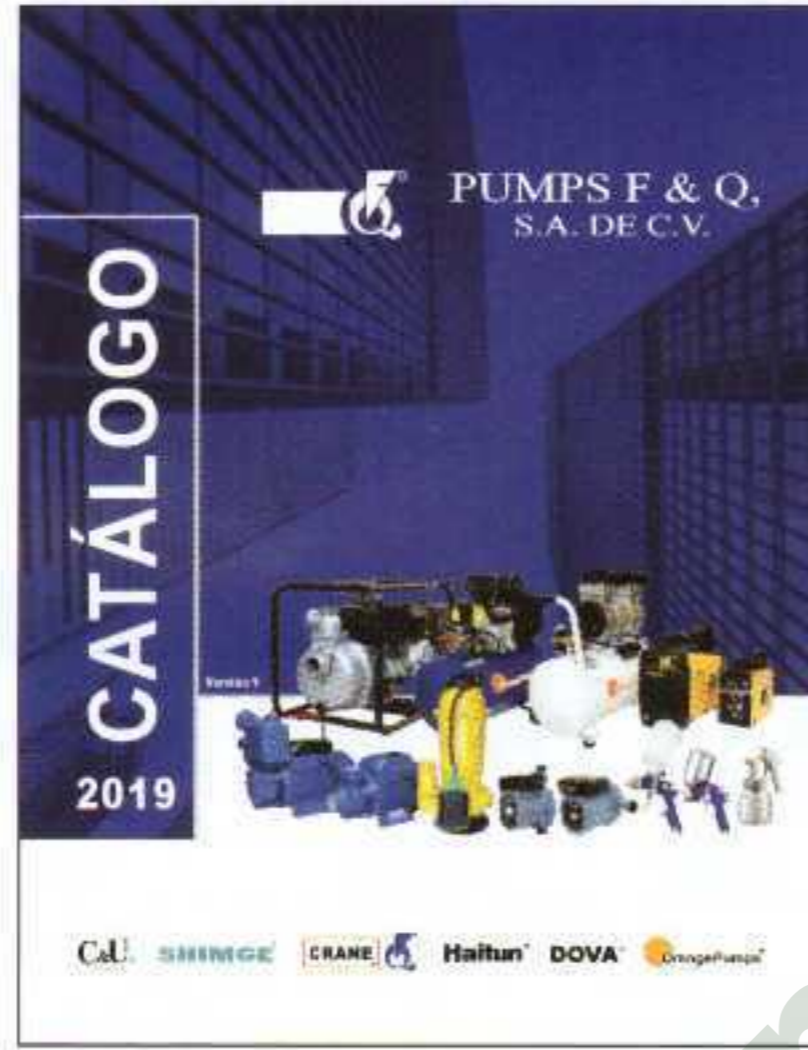
Catálogo

CLAVE

MODELO

7777

Catálogo V.09



<http://tiendabombasshimge.com/>

<http://tiendabombasfq.com/>

<http://tiendabombasfq.com/>

Distribuidor: Tels: (55) 5370-9692, 5305-9179, 5378-7190, 6731-0616, <http://tiendabombasfq.com/>



Actualizar productos visibles en sitio web ▶

### Equivalencia de Longitud

UNIDAD	Pulg	Pies	mm	cm	m
Pulgadas	1	0.083	25.4	2.54	0.025
Pies	12	1	304.8	30.48	0.305
Milímetros	0.039	0.003	1	0.1	0.001
Centímetros	0.394	0.033	10	1	0.01
Metros	39.370	3.281	1,000	100	1

### Equivalencia de Peso y Volumen de Agua

UNIDAD	Galón US	Galón Imperial	Pulgada Cúbicas	Metros Cúbicos	Litros
Galón US	1	0.833	231	0.00378	3.785
Galón Imperial	1.2	1	277.41	0.00455	4.546
Pulgadas Cúbicas	0.004	0.004	1	0.00001	-
Metros Cúbicos	284.17	220.05	-	1	1,000
Litros	0.264	0.22	61.023	0.001	1

### Equivalencias de Presión y Carga de Agua

UNIDAD	PSI	atm	Kg/cm <sup>2</sup>	Pulg. de Agua	Mm de Hg	Bars
PSI	1	0.068	0.070	27.728	51.715	0.069
Atmósferas	14.696	1	1.033	407.484	760	1.013
Kg/cm <sup>2</sup>	14.223	0.968	1	394.27	735.558	0.981
Pulg. de agua	0.036	0.002	0.003	1	1.865	0.002
Mm de Hg	0.019	0.001	0.001	0.536	1	0.001
Bars	14.504	0.987	1.020	402.1	750	1

### Unidades de Caudal de Agua

UNIDAD	GPM	m <sup>3</sup> /h	L/s	L/min
GPM	1	0.22	0.063	0.003
m <sup>3</sup> /h	4.403	1	0.278	1000
L/s	15.85	3.6	1	60
L/min	0.264	0.06	0.017	1

### Equivalencias de Temperatura

$$\text{Grados Celsius (°C)} = 0.555 (\text{°F} - 32)$$

$$\text{Grados Fahrenheit (°F)} = (1.8 \times \text{°C}) + 32$$

$$\text{Grados Kelvin (°K)} = \text{°C} + 273.15$$

### Equivalencia de Superficie

MEDIDAS DE SUPERFICIE	Pulgada cuadrada	Pie cuadrado	Milímetro cuadrado	Centímetro cuadrado	Metro cuadrado
1 Pulgada cuadrada	1	-	645.2	6.452	-
1 Pie cuadrado	144	1	92900	929.030	0.0929030
1 Milímetro cuadrado	0.00155	-	1	0.01	10 a la 6ta
1 Centímetro cuadrado	0.155	-	100	1	0.0001
1 Metro cuadrado	1.550	10.7639	10 a la 6ta	10.000	1



**Equivalencias de Potencias**

UNIDADES DE POTENCIA	kW	CV	HP
1 kW (kilowatt) = 1010 erg/s	1	1.359	1.341
1 CV (caballo de vapor)	0.7355	1	0.9863
1 HP (caballos de fuerza)	0.7457	0.7354	1

**Equivalencias entre fracciones y valores decimales de pulgada inglesa y milimétrica**

Pulgadas fracciones	Decimales	mm
1/32	= 0.031	0.794
1/16	= 0.063	1.587
1/8	= 0.125	3.175
3/16	= 0.188	4.762
1/4	= 0.25	6.350
5/16	= 0.313	7.937
3/8	= 0.375	9.525
7/16	= 0.438	11.112
1/2	= 0.5	12.700
9/16	= 0.563	14.287
5/8	= 0.625	15.875
11/16	= 0.688	17.462
3/4	= 0.75	19.050
13/16	= 0.813	20.637
7/8	= 0.875	22.225
15/16	= 0.938	23.812
1	= 1	25.400

**Clase de Aislamiento del Motor**

Clase de aislamiento	B	A	E	F	H
Aumento máximo de temperatura por resistencia	80K	60K	75K	100K	125K
Temperatura promedio a 40°C	120°C	100°C	115°C	140°C	165°C
Temperatura limite	130°C	105°C	120°C	155°C	180°C

**Calibre de Alambre**

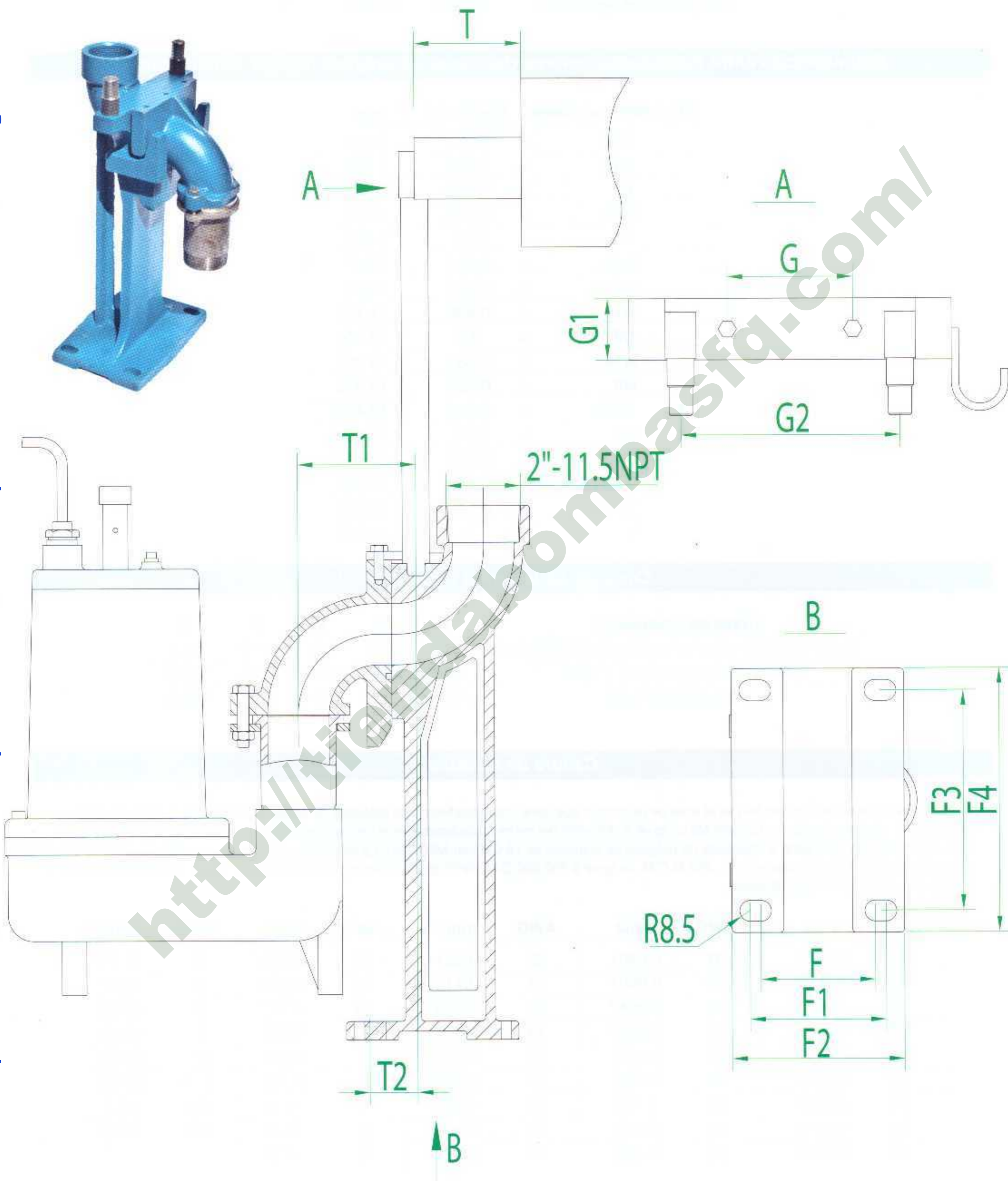
C.M. (Abreviatura de un Circular Mil) es el área de un círculo que tiene como diámetro una milésima de pulgada (0.001"). El área transversal de cualquier alambre circular en Circular Mil es igual al diámetro del cobre multiplicado por sí mismo o elevado al cuadrado es expresado en mils, ej. Un alambre que tiene 4 milésimas de pulgada de diámetro es 16 Circular Mil (C.M.). La abreviatura M.C.M. es un múltiplo del C.M. y expresa 1,000 C.M. (mil circular mil), Ej. 250 M.C.M. es igual a 250,000 C.M. AWG significa American Wire Gauge (Calibre de Cable Americano) y es igual a B&S (Brown and Sharper).

AWG	mm2	AWG	mm2	AWG	mm2	AWG	mm2	AWG	mm2
40	0.0049	31	0.0401	22	0.324	13	2.624	4	21.15
39	0.0062	30	0.0507	21	0.412	12	3.309	3	26.67
38	0.0081	29	0.0647	20	0.518	11	4.172	2	33.63
37	0.0103	28	0.0804	19	0.653	10	5.261	1	42.41
36	0.0127	27	0.102	18	0.823	9	6.634	1/0	53.48
35	0.0159	26	0.128	17	1.038	8	8.366	2/0	67.43
34	0.0210	25	0.162	16	1.309	7	10.55	3/0	85.3
33	0.0255	24	0.205	15	1.650	6	13.30	4/0	107.2
32	0.0324	23	0.259	14	2.081	5	16.77		



Dimensiones de Juego de Codos para la Instalación Fija de Bombas Sumergibles

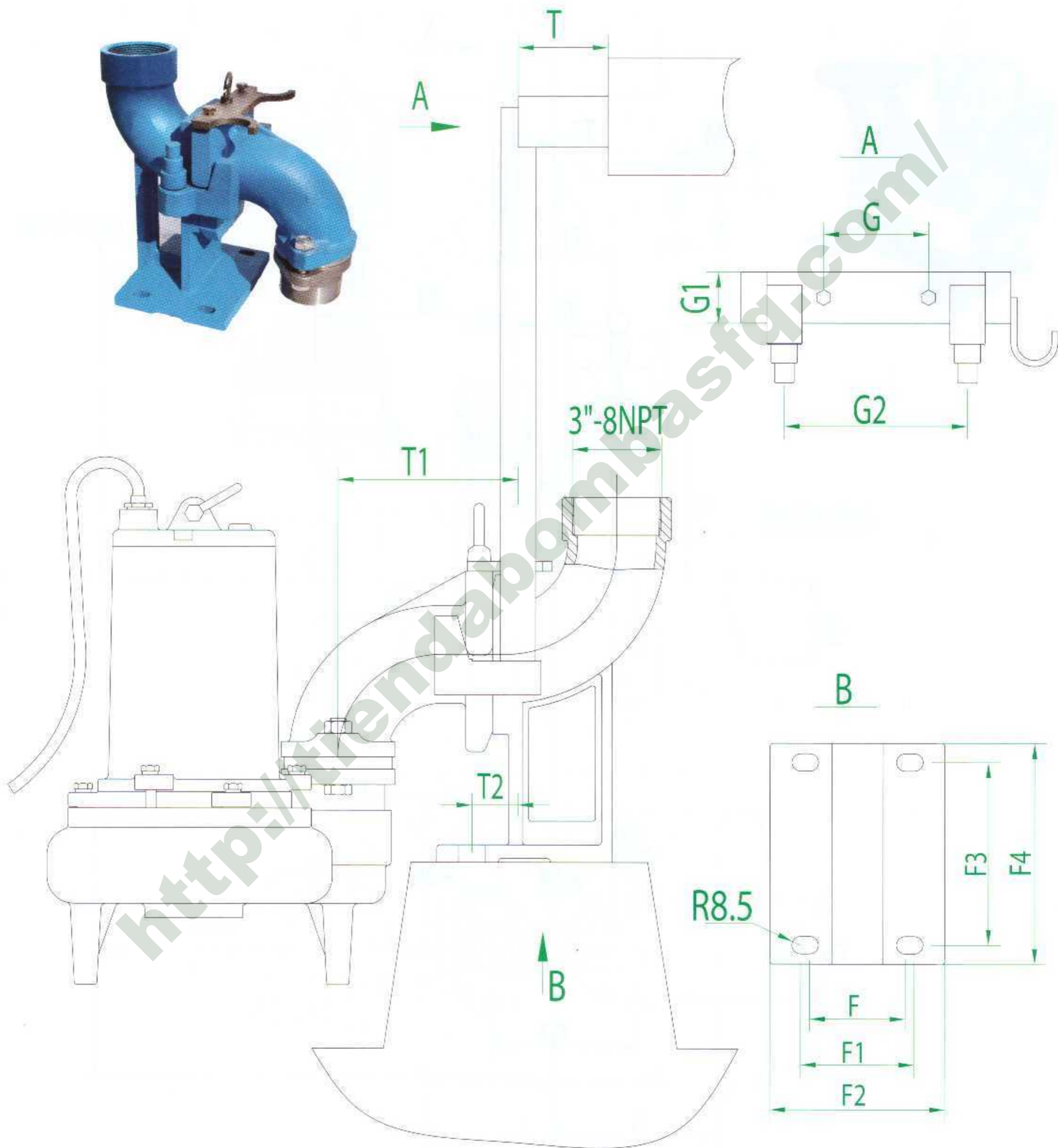
MODELO	T	T1	T2	G	G1	G2	F	F1	F2	F3	F4
C2CF1	87	96	39	102	50	178	93	110.5	140	179.5	215





Dimensiones de Juego de Codos para la Instalación Fija de Bombas Sumergibles

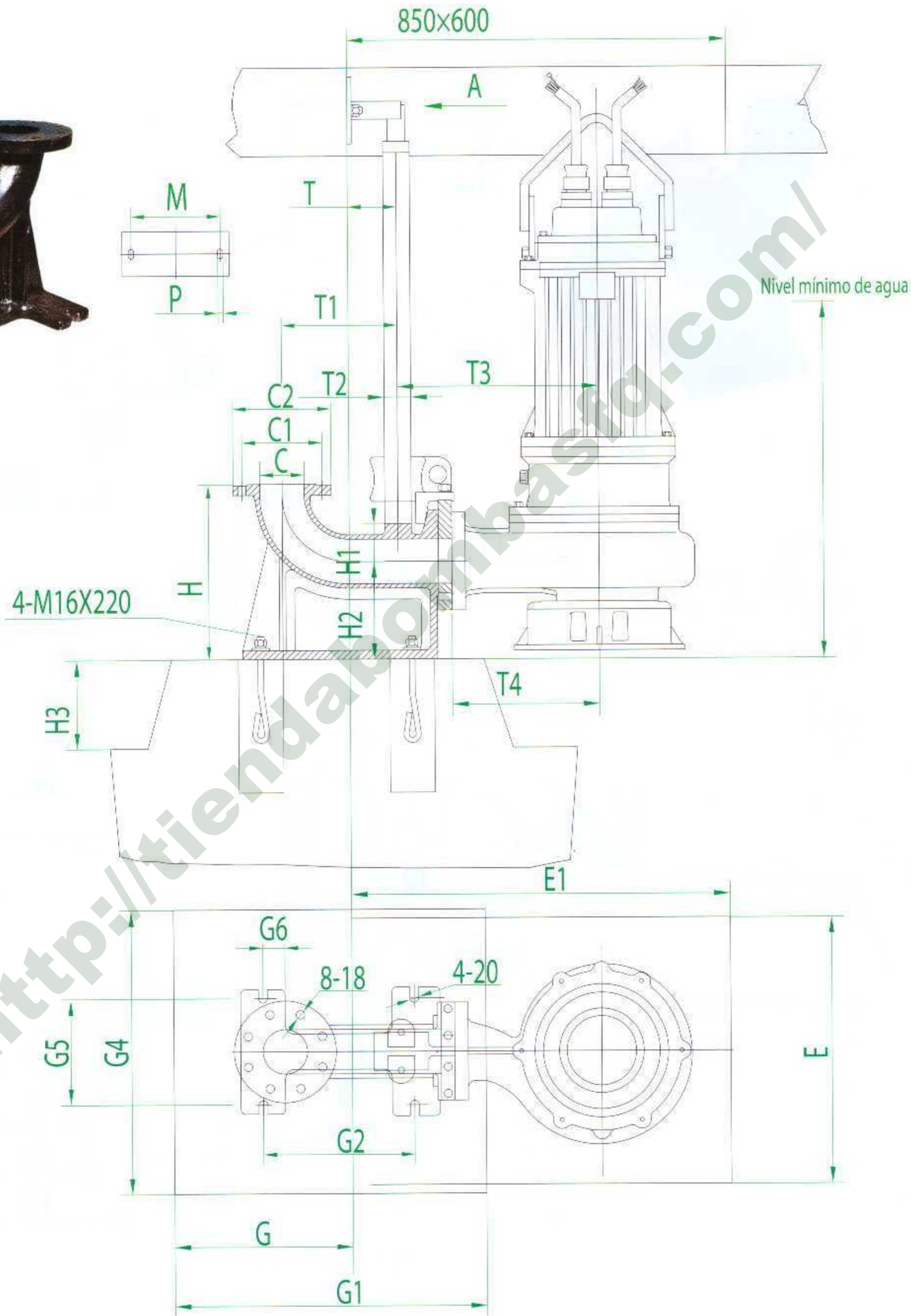
MODELO	T	T1	T2	G	G1	G2	F	F1	F2	F3	F4
C3CF	87	174.7	44.5	102	50	178	92.8	110.3	170	178	215





Dimensiones de Juego de Codos para la Instalación Fija de Bombas Sumergibles

MODELO	P	M	T	T1	T2	T3	T4	C	C1	C2	H	H1	H2	H3	E	E1	G	G1	G2	G4	G5	G6
100GAK	12	200	110	260	60	450	330	100	180	220	395	85	220	200	600	850	400	700	340	640	240	50



<http://tiendabombasshimge.com/>

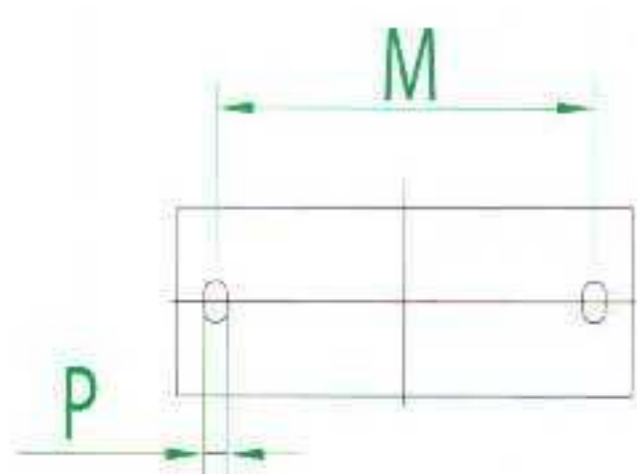
<http://tiendabombasfq.com/>

Distribuidor: Tels: (55) 5370-9692, 5305-9179, 5378-7190, 6731-0616, <http://tiendabombasfq.com/>

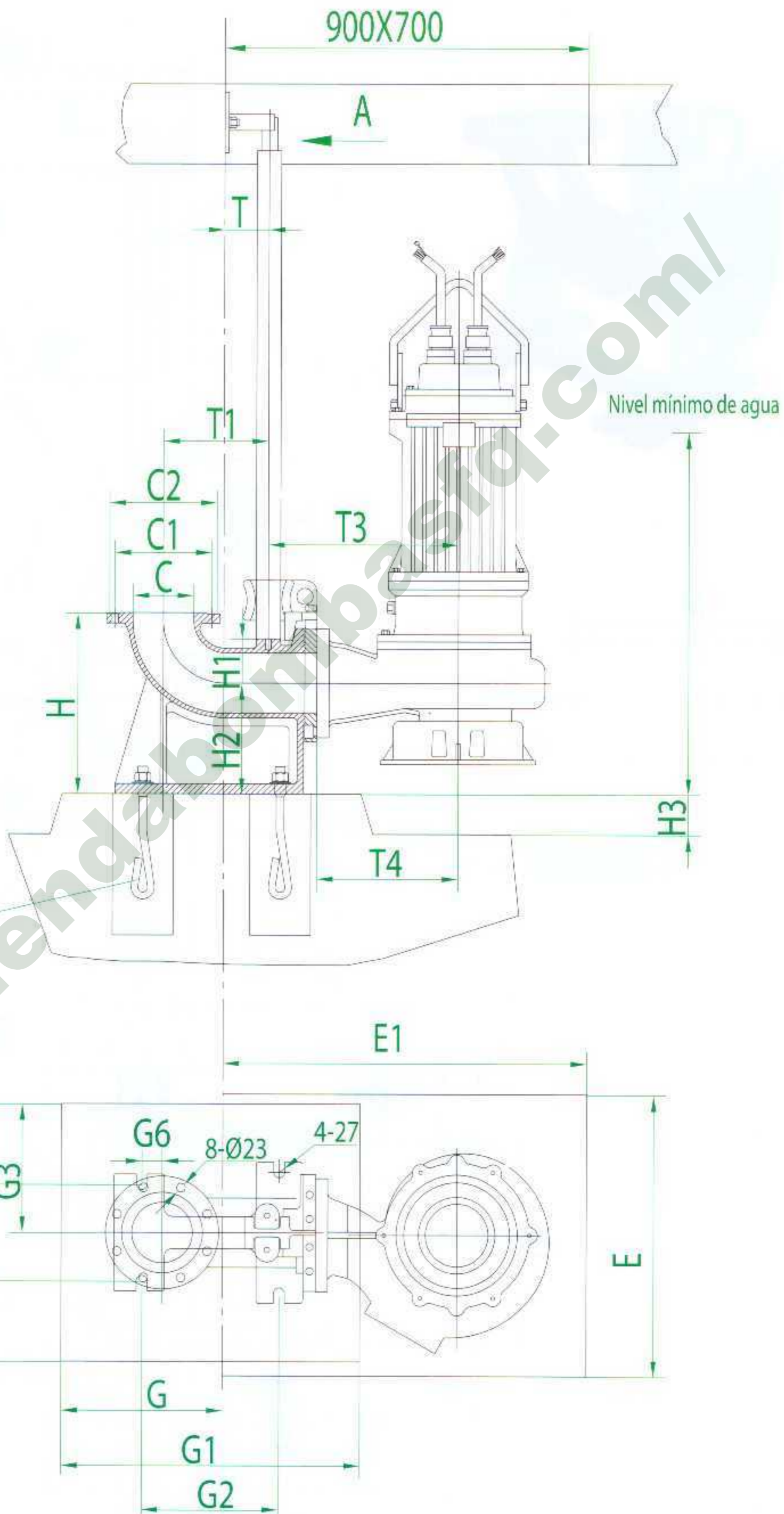


Dimensiones de Juego de Codos para la Instalación Fija de Bombas Sumergibles

MODELO	P	M	T	T1	T3	T4	C	C1	C2	H	H1	H2	H3	E	E1	G	G1	G2	G3	G4	G5	G6
150GAK	12	200	110	260	470	350	150	240	280	450	110	275	100	700	900	400	740	340	320	640	240	50



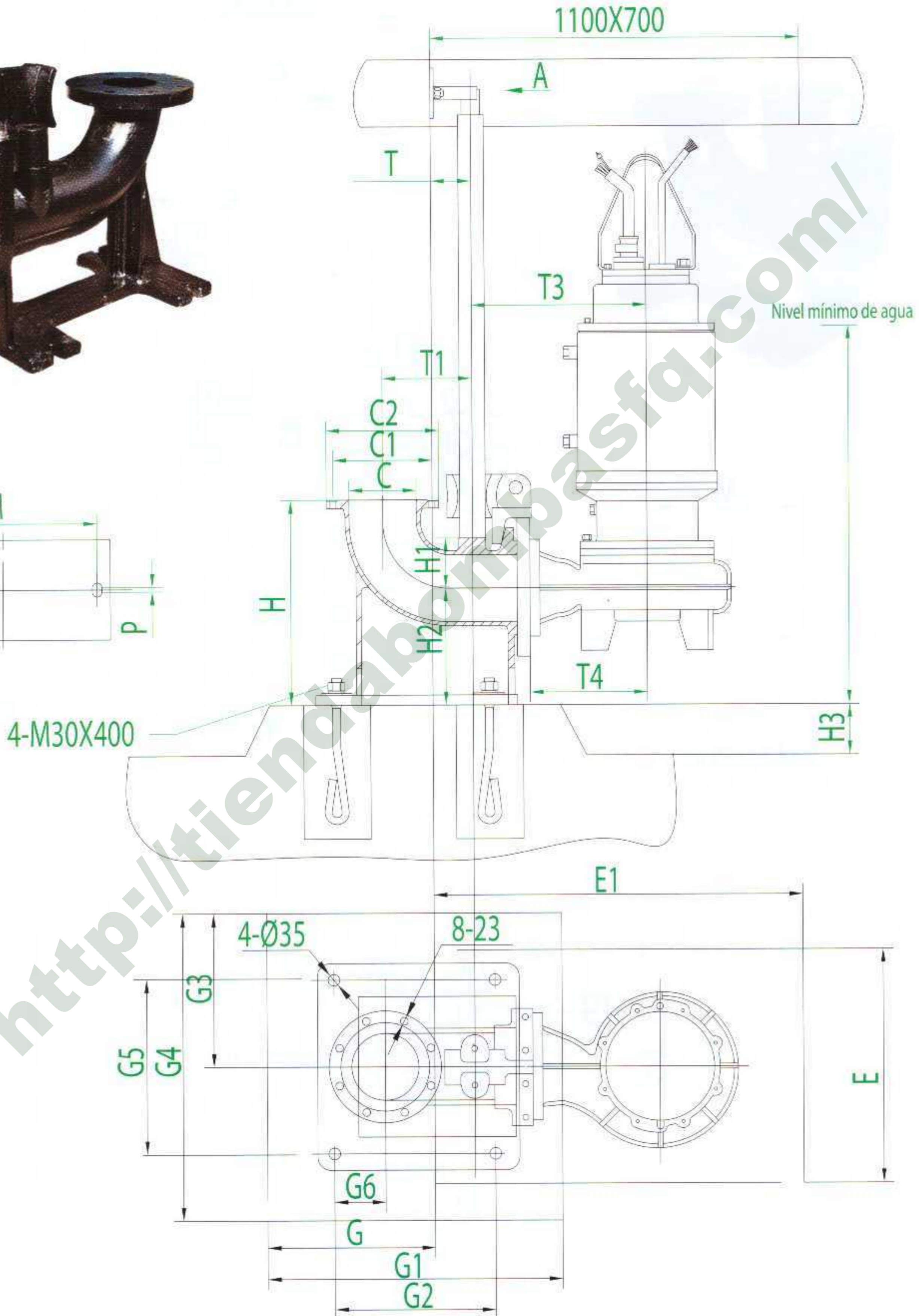
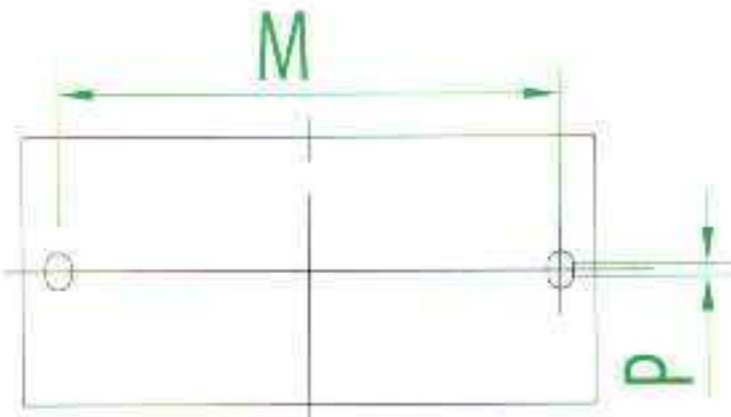
4-M24X300





Dimensiones de Juego de Codos para la Instalación Fija de Bombas Sumergibles

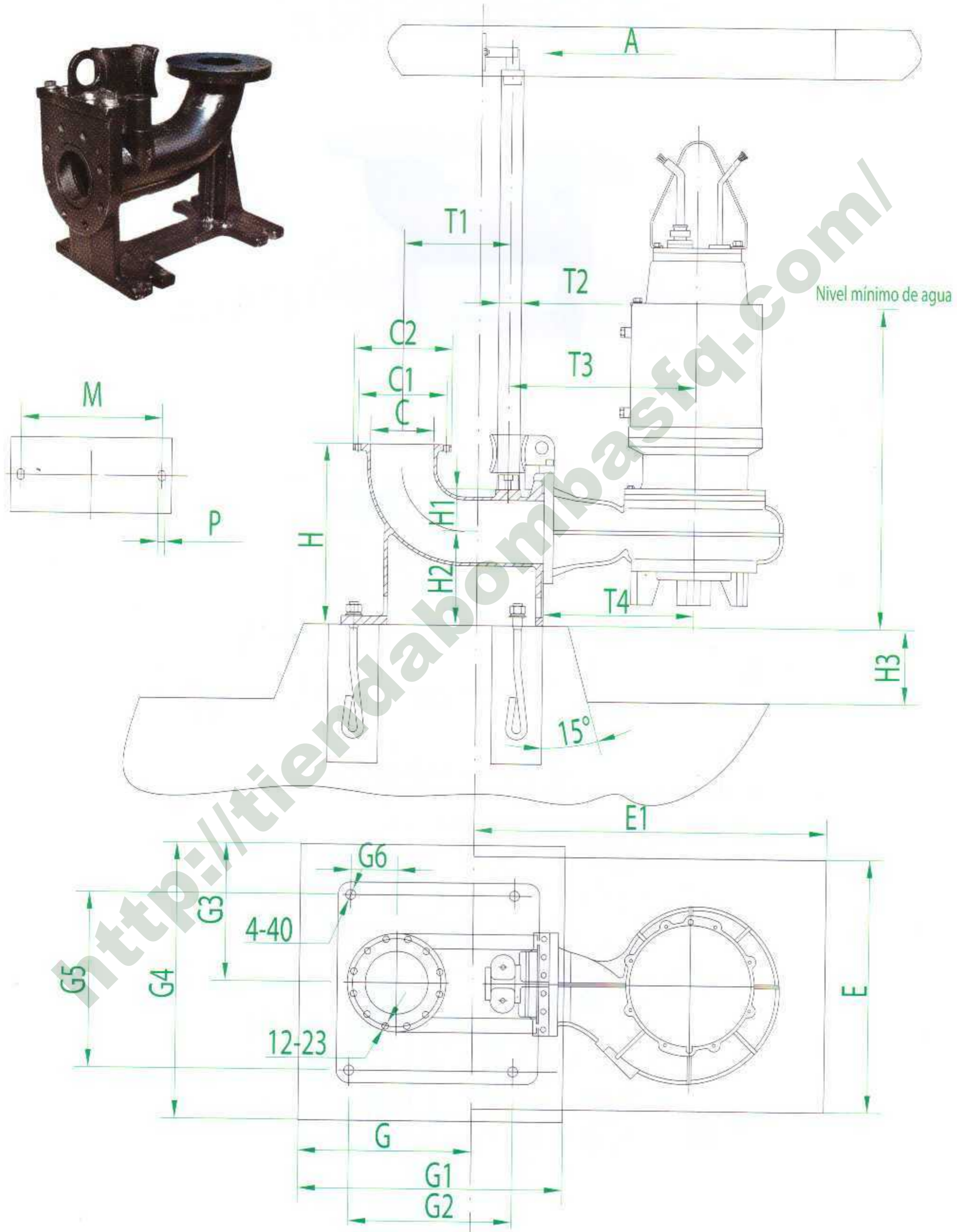
MODELO	P	M	T	T1	T3	T4	C	C1	C2	H	H1	H2	H3	E	E1	G	G1	G2	G3	G4	G5	G6
200GAK	7	280	120	268	550	380	200	295	335	615	150	350	150	700	1100	500	880	480	460	920	520	152





Dimensiones de Juego de Codos para la Instalación Fija de Bombas Sumergibles

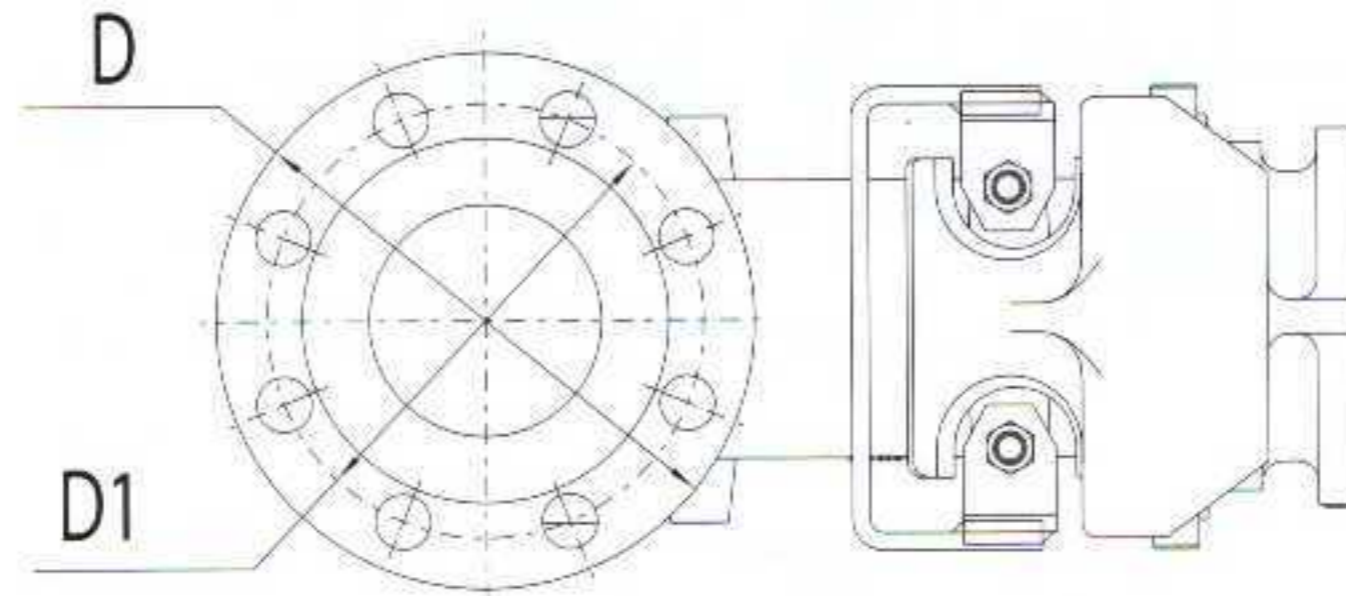
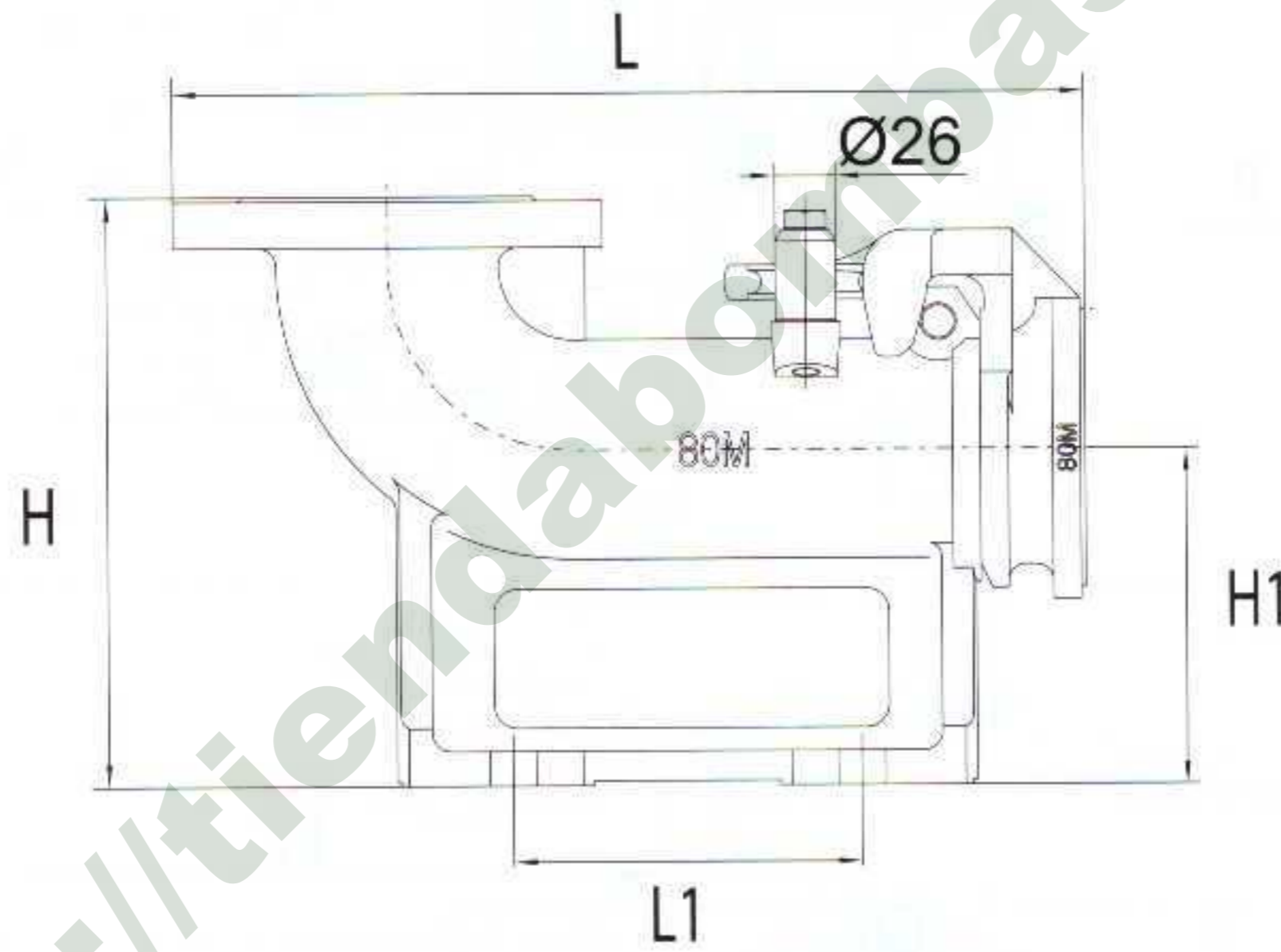
MODELO	P	M	T	T1	T2	T3	T4	C	C1	C2	H	H1	H2	H3	E	E1	G	G1	G2	G3	G4	G5	G6
250GAK	14	280	140	423	89	702	560	250	350	390	720	170	375	300	1000	1400	668	1050	650	550	1100	700	85





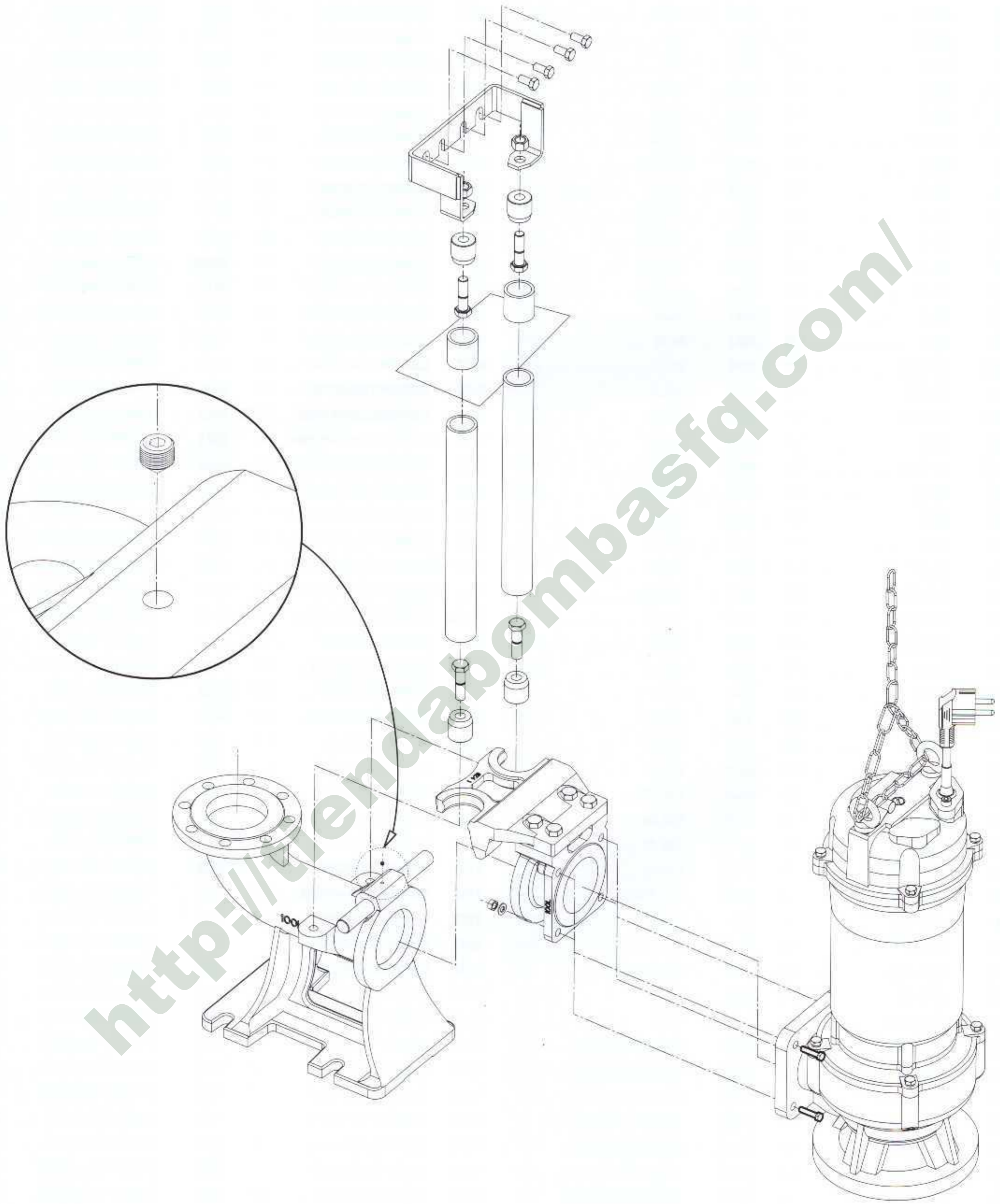
Dimensiones de Juego de Codos para la Instalación Fija de Bombas Sumergibles

MODELO	H	H1	L	L1	D	D1
CD2SH	185	101	290	70	155	120
CD3SH	298	138	370	140	187	150
CD4SH	330	190	410	148	210	174





Dimensiones de Juego de Codos para la Instalación Fija de Bombas Sumergibles



<http://tiendabombasshimge.com/>

<http://tiendabombasfq.com/>

Distribuidor: Tels: (55) 5370-9692, 5305-9179, 5378-7190, 6731-0616, <http://tiendabombasfq.com/>



CLAVE	MODELO	PÁG.	CLAVE	MODELO	PÁG.	CLAVE	MODELO	PÁG.	CLAVE	MODELO	PÁG.
0302	AHT-1	211	0503	8K6C	206	0712	CBB60/C/26uf/250V	151	0806	CBB60/T/15uf/250V	151
0303	AHT-2	211	0504	8K8C	206	0713	CBB60/C/30uf/250V	151	0807	CBB60/T/16uf/250V	151
0304	AHT-3	211	0511	SH-1	211	0714	CBB60/C/35uf/250V	151	0808	CBB60/T/18uf/250V	151
0311	PC-2	140	0513	SH-2	211	0715	CBB60/C/40uf/250V	151	0809	CBB60/T/20uf/250V	151
0311A	SK-2	140	0521	C2CF1	207	0716	CBB60/C/45uf/250V	151	0810	CBB60/T/25uf/250V	151
0312	PC-5	140	0522	C3CF	207	0717	CBB60/C/50uf/250V	151	0811	CBB60/T/30uf/250V	151
0312A	PC-4W	140	0531	CD2SH	207	0718	CBB60/C/60uf/250V	151	0812	CBB60/T/32uf/250V	151
0313	PC-9	140	0532	CD3SH	207	0719	CBB60/C/65uf/250V	151	0813	CBB60/T/35uf/250V	151
0314	SK-9A	140	0533	CD4SH	207	0720	CBB60/C/70uf/250V	151	0814	CBB60/T/40uf/250V	151
0315	PC-2	140	0541	100GAK	207	0721	CBB60/C/75uf/250V	151	0815	CBB60/T/45uf/250V	151
0316	PC-5	140	0542	150GAK	207	0722	CBB60/C/80uf/250V	151	0816	CBB60/T/50uf/250V	151
0317	SK-3A	140	0543	200GAK	207	0723	CBB60/C/90uf/250V	151	0816A	CBB60/T/55uf/250V	151
0318	SK-5A	140	0544	250GAK	207	0724	CBB60/C/100uf/250V	151	0817	CBB60/T/60uf/250V	151
0319	SK-6	140	0551	2K2S	206	0725	CBB60/C/120uf/250V	151	0818	CBB60/T/65uf/250V	151
0320	PC-4	139	0563	4K2C	206	0726	CBB60/C/125uf/250V	151	0819	CBB60/T/70uf/250V	151
0320H	PC-5H A	139	0565	4K3C	206	0727	CBB60/C/130uf/250V	151	0820	CBB60/T/75uf/250V	151
0321	PC-6 A	139	0601	CBL01	200	0729	CBB60/C/150uf/250V	151	0821	CBB60/T/80uf/250V	151
0321A	PC-6-4V	139	0602	CBL02	200	0732	CBB60B/C/20UF/250V	11,154	0822	CBB60/T/90uf/250V	151
0322	PC-7	139	0603	CBL03	200	0741	CBB60/C/32+15uf/250V	153	0823	CBB60/T/100uf/250V	151
0322A	PC-7-4V	139	0604	CBL04	200	0742	CBB60/C/36+16uf/250V	153	0824	CBB60/T/120uf/250V	151
0323	PC-20	139	0605	CBL05	200	0743	CBB60/C/36+18uf/250V	153	0825	CBB60/T/125uf/250V	151
0324	SK-7	139	0606	CBL06	200	0744	CBB60/C/39+20.8uf/250V	153	0826	CBB60/T/150uf/250V	151
0325	SK-8	139	0607	CBL07	200	0745	CBB60/C/41.6+16uf/250V	153	0827	CBB60/T/200uf/250V	151
0326	SK-21	139	0611	CBL11	200	0746	CBB60/C/41.6+20.8uf/250V	153	0842	CBB61A/T/10uf/250V	154
0327	KG-08 A	139	0612	CBL12	200	0747	CBB60/C/45+15uf/250V	153	0843	CBB61A/T/12uf/250V	154
0328	KG-10 A	139	0631	CBL31	201	0748	CBB60/C/45+18uf/250V	153	0845	CBB61A/T/15uf/250V	154
0329	QSK-2-4V	139	0632	CBL32	201	0751	CBB61/C/2uf/250V	152	0851	CBB61/T/1uf/450V	153
0331	PC-10	138	0633	CBL33	201	0752	CBB61/C/2.5uf/250V	152	0852	CBB61/T/1.5uf/450V	153
0332	PC-12	138	0641	CBL41	201	0753	CBB61/C/3uf/250V	152	0853	CBB61/T/2uf/450V	153
0333	PC-18 A	138	0642	CBL42	201	0754	CBB61/C/3.5uf/250V	152	0854	CBB61/T/2.5uf/450V	153
0334	DSK-2.1	138	0643	CBL43	201	0755	CBB61/C/4uf/250V	152	0855	CBB61/T/3uf/450V	153
0335	DSK-9.1	138	0644	CBL44	201	0756	CBB61/C/5uf/250V	152	0856	CBB61/T/3.5uf/450V	153
0336	DSK-9.1A	138	0645	CBL45	201	0757	CBB61/C/6uf/250V	152	0857	CBB61/T/4uf/450V	153
0337	DSK-10	138	0646	CBL46	201	0758	CBB61/C/8uf/250V	152	0858	CBB61/T/4.5uf/450V	153
0338	DSK-23	138	0647	CBL47	201	0759	CBB61/C/10uf/250V	152	0859	CBB61/T/5uf/450V	153
0339	DSK-1 A	138	0649	CBL49	201	0760	CBB61/C/12uf/250V	152	0860	CBB65/T/75uf/250V	153
0340	SKD-1	138	0650	CBLS50	202	0761	CBB61/C/12.5uf/250V	152	0861	CBB65/T/20uf/250V	153
0341	SKD-1AD	138	0651	CBL51	201	0762	CBB61/C/14uf/250V	152	0862	CBB65/T/25uf/250V	153
0342	SKD-6	138	0660	CBL-WQY370	200	0763	CBB61/C/15uf/250V	152	0863	CBB65/T/30uf/250V	153
0343	SKD-11A	138	0661	CBL-WQY550	200	0764	CBB61/C/16uf/250V	152	0864	CBB65/T/35uf/250V	153
0345	SKD-15	138	0691	4P15	202	0765	CBB61/C/18uf/250V	152	0865	CBB65/T/40uf/250V	153
0351	PS-PC-10	142	0692	4P25	202	0766	CBB61/C/20uf/250V	152	0866	CBB65/T/45uf/250V	153
0352	PS-PC-12	142	0701	CBB60/C/8uf/250V	151	0767	CBB61/C/25uf/250V	152	0867	CBB65/T/50uf/250V	153
0353	PS-PC-18	142	0702	CBB60/C/10uf/250V	151	0768	CBB61/C/30uf/250V	152	0868	CBB65/T/60uf/250V	153
0354	PS-DSK-2.1	142	0703	CBB60/C/12uf/250V	151	0769	CBB61/C/32uf/250V	152	0869	CBB65/T/65uf/250V	153
0355	PS-DSK-9.1	142	0704	CBB60/C/12.5uf/250V	151	0770	CBB61/C/35uf/250V	152	0871	CBB61/T/6uf/450V	153
0356	PS-DSK-10	142	0705	CBB60/C/14uf/250V	151	0771	CBB61/C/40uf/250V	152	0872	CBB61/T/8uf/450V	153
0357	PS-DSK-23	142	0706	CBB60/C/15uf/250V	151	0772	CBB61/C/45uf/250V	152	0873	CBB61/T/10uf/450V	153
0358	PS-SKD-6	142	0707	CBB60/C/16uf/250V	151	0801	CBB60/T/8uf/250V	151	0874	CBB61/T/12uf/450V	153
0359	PS-SKD-1	142	0708	CBB60/C/18uf/250V	151	0802	CBB60/T/10uf/250V	151	0882	CBB60/TT/60uf/250V	152
0393	SKD-70	140	0709	CBB60/C/20uf/250V	151	0803	CBB60/T/12uf/250V	151	0883	CBB60/TT/65uf/250V	152
0501	8K3C	206	0710	CBB60/C/22.5uf/250V	151	0804	CBB60/T/12.5uf/250V	151	0884	CBB60/TT/70uf/250V	152
0502	8K4C	205	0711	CBB60/C/25uf/250V	151	0805	CBB60/T/14uf/250V	151	0885	CBB60/TT/75uf/250V	152



# ÍNDICE DE CLAVES

Actualizar productos visibles en sitio web ▶

CLAVE	MODELO	PÁG.	CLAVE	MODELO	PÁG.	CLAVE	MODELO	PÁG.	CLAVE	MODELO	PÁG.
0886	CBB60/TT/80uf/250V	152	1081	Z510110Y	83	1220	QDX3-9-0.37	46	1324	F3SH	208
0887	CBB60/TT/100uf/250V	152	1082	Z440120	83	1223	QDX3-18-0.55	46	1350	AS-0.5M	208
0888	CBB60/TT/120uf/250V	152	1091	E7TC	83	1224	QDX3-24-0.75	46	1351	AS-2M	208
0889	CBB60/TT/125uf/250V	152	1092	F6TC	83	1228	QX15-14-1.1	47	1352	CW-2M F	208
0890	CBB60/TT/130uf/250V	152	1101	CFG-2023	61	1229	WQ10-10-0.75	47	1353	AS-3M	208
0895	CBB60A/T/45uf/230V	155	1102	CFG-5023	61	1230	WQ15-7-1.1	47	1354	CW-3M	208
0897	CBB60A/T/60uf/230V	155	1103	CFHG-7023	61	1232	WQd10-7-0.75QG	48	1356	AS-6M	208
0898	CBB60A/T/75uf/230V	155	1104	CFV33	59	1232F	WQD10-7-0.75QGF	48	1357	CW-6M	208
0906	SGBM9037	95	1105	CFV50	59	1233	WQd10-10-1.1QG	48	1358	AS-10M	208
0907	SGBM9038	95	1106	CFV75	59	1233F	WQD10-10-1.1QGF	48	1392	TAP-9CF	214
0932	BP/DV2051	97	1107	CFQ33	60	1234	USC-2HP	49	1411	RAC-5L	135
0933	BP/DV2065	97	1108	CFQ50	60	1235	WQ35-7-2.2	50	1412	RAC-5C	135
0934	BP/DV2070	97	1113	4CFR-33	63	1236	WQ9-22-2.2	50	1413	RAC-3C	135
0982	LD-5050V	96	1114	4CFR-53	63	1237	WQ15-30-4	52	1414	RAC-4C	135
0983	LD-2020	96	1115	4CFR-73	63	1238	WQ50-10-4	52	1416	WS-R70	135
0984	LD-2024	96	1116	100CFS11MX	65	1239	QX14-45-4	52	1417	WS-R80	135
0985	LD-2050	96	1117	100CFS15MX	65	1240	WQ20-40-7.5	51	1418	WS-RC1	135
0986L	LD-75024	96	1118	100WQP2.2-4P	66	1241	QX10-64/2-4	53	1419	YUE-R47	135
0987	LD-75030	96	1119	100WQP3.7-4P	66	1242	QX10-96/3-7.5	53	1421	PC-2B	135
0987L	LD-75035V	96	1120	80WQ45-15-5.5	67	1244	50WQP0.37-4P	54	1440	BR-06	134
0988	LD-750HD	97	1121	100WQ100-10-5.5	67	1244F	50WQP0.37-4PF	54	1441	BR-01	134
0989	LD-1550	96	1122	100WQ100-14-7.5	67	1245	50WQP0.55-4P	54	1442	BR-02	134
0991	SGW550-24L	95	1123	150WQ145-10-7.5	67	1245F	50WQP0.55-4PF	54	1443	BR-03	134
0992	SGW750-50L	95	1124	80WQ45-32-11	67	1246	50WQP0.75-4P	54	1453	QNLS-01	136
0993	SGW750-70L	95	1125	80WQ70-22-11	67	1246F	50WQP0.75-4PF	54	1455	ZJ-229	136
0995	SGW550X2-70L	95	1126	150WQ130-15-11	67	1247	50WQ0.37-2P	55	1461	MEM5D	135
0996	SGW750X2-90L	95	1127	100WQ100-22-15	68	1247F	50WQ0.37-2PF	55	1462	MEM24	135
0997	SGW1100-90L	95	1128	150WQ200-12-15	68	1248	50WQ0.55-2P	55	1463	MEM60	135
0998	SGW1500-130L	95	1129	150WQ100-28-18.5	68	1248F	50WQ0.55-2PF	55	1464	MEM80	135
0999	SGW750-30LV	95	1130	200WQ300-12-18.5	68	1249	50WQ0.75-2P	55	1465	MEM100	135
1009	HY40-CT	79	1131	100WQ150-22-22	68	1249A	50WQ1.1-2P	55	1466	MEM150	135
1010	HY50-CT	79	1132	150WQ150-22-22	68	1249AF	50WQ1.1-2PF	55	1467	MEM200	135
1011	HY80-CT	79	1133	200WQ250-17-22	68	1249F	50WQ0.75-2PF	55	1468	MEM300	135
1012	HY-CGHP50	80	1134	150WQ150-36-30	68	1250	80WQ0.75-4P	57	1469	MEM500	135
1013	CGHP40	80	1135	200WQ360-16-30	68	1251	80WQ0.75-4P	57	1510	FH10-1.5	209
1014	HY100-CT	79	1136	200WQ250-25-37	68	1252	80WQ1.1-4P	57	1511	FH10-2	209
1015	HYP25-2T	79	1137	250WQ600-12-37	68	1253	80WQ1.1-4P	57	1512	FH10-3	209
1016	HYP25-4T	79	1138	200WQ400-24-45	68	1254	80WQ1.5-4P	57	1513	FH10-4	209
1017	HYP40-4T	79	1139	250WQ600-20-55	68	1255	80WQ1.5-4P	57	1520	JK-1	210
1018	HYDP80	80	1140	250WQ600-25-75	68	1256	80WQ2.2-4P	57	1521	JK-1.5	210
1025	HY200	80	1153	80WQ20-21	58	1298	QX6-30-1.5	47	1522	JK-2	210
1026	HY300	80	1154	80WQ20-23	58	1299	WQ10-15-1.5	50	1523	JK-3	210
1041	TPG-1	82	1156	80WQ30-23	58	1301	F0.5M	208	1524	JK-4	210
1046	BT-R5 (TSZ50-25)	81	1199	WQ70-15-7.5QG	64	1304	F2M	208	1525	JK-6	210
1051	CGP50-R5	81	1201	25JET-0.55	42	1305	F3M	208	1532	HG-1	210
1052	SU50B	81	1204	120BS	44	1306	F6M	208	1533	HG-1.5	210
1053	SU80B	81	1205	180BS	44	1307	F10M	208	1534	HG-2	210
1061	Z510110H	82	1206	250BS	44	1308	FCL-6M	208	1536	HG-3	210
1062	Z01021	82	1207	QDX5-10-0.37B	43	1311	PC-8F	208	1537	HG-4	210
1063	Z04021	82	1208	QDX10-10-0.55B	43	1319	CPSF1	208	1538	HG-6	210
1064	Z04061	82	1209	QDX15-10-0.75B	43	1321	F1SH	208	1539	HG-8	210
1071	Z510110L	83	1210	QDX6-16-0.75B	43	1322	FC2SH	208	1561	HM-50	137
1072	Z300710	83	1216	WQ-1.1B	45	1323	F1FQ	208	1562	HM-60	137



# ÍNDICE DE CLAVES

Actualizar productos visibles en sitio web ▶

CLAVE	MODELO	PÁG.	CLAVE	MODELO	PÁG.	CLAVE	MODELO	PÁG.	CLAVE	MODELO	PÁG.
1563	HM-70	137	1824	AQF-03	119	1917	SLQ-7	188	2023	LM103-16ABPC	158
1564	HM-90	137	1826	UL-X1	121	1918	SLQ-8	188	2024	TY103-16ASPC	158
1565	HM-100	137	1830	PWF-01A	117	1919	SLQ-9	188	2032	LM108-14ABPC	159
1566	HM-120	137	1831	PWF-01	117	1921	VEN-1	204	2033	LM108-16ABPC	159
1567	HM-150	137	1832	PWF-02	117	1922	VEN-2	204	2034	LM108-18ABPC	159
1568	HM-180	137	1833	PWF-03	117	1923	VEN-3	204	2035	LM108-25ABPC	159
1571	M02-1	209	1835	ZJT-CY1	121	1924	VEN-OP200L	204	2036	LM108-30ABPC	159
1572	M02-1.5	209	1836	ZJT-CY2	121	1925	VEN-OA200	204	2041	CM560A-12SSPC	161
1573	M02-2	209	1837	PWF-05	122	1926	K4S140	204	2043	CM560A-15SSPC	161
1575	M02-3	209	1841	PQJT01	120	1927	B4S140	204	2050	LME-3/8ABPC	166
1576	M02-4	209	1842	PQJT02	120	1928	BS160-11	204	2051	LME-1/2ABPC	166
1581	S03-1	209	1843	PQJT03	120	1931	TPT-1	212	2052	LME-5/8ABPC	166
1582	S03-1.5	209	1844	PQJT04	120	1932	TPT-2	212	2053	LME-3/4ABPC	166
1583	S03-2	209	1845	PQJT05	120	1933	TPT-3	212	2054	LME-1ABPC	166
1585	S03-3	209	1847	UFH-A1	121	1934	TPT-4	212	2060	LM560B-1/2ABPC	166
1586	S03-4	209	1853	FL-01	115	1935	TPT-5	212	2061	LM560B-5/8ABPC	166
1587	S03-6	209	1855	KGZJ-01	115	1936	TPT-6	212	2062	LM560B-3/4ABPC	166
1588	S03-8	209	1856	KGZJ-02	115	1938	TPT-8	212	2063	LM560B-1ABPC	166
1589	S03-10	209	1857	KGZJ-03	115	1939	TPT-9	212	2064	LM560B-1 1/8ABPC	166
1592	X03-1	209	1860	FIL-0	103	1941	TPC-1	213	2065	LM560B-1 1/4ABPC	166
1593	X03-1.5	209	1861	FIL-1	103	1942	TPC-2	213	2066	LM560B-1 3/8ABPC	166
1594	X03-2	209	1862	FIL-2	103	1942A	TPC-2A	213	2067	LM560B-1 1/2ABPC	166
1595	X03-2.5	209	1863	FIL-3	103	1943	TPC-3	213	2068	LM560B-1 5/8ABPC	166
1596	X03-3	209	1864	FIL-4	103	1945	TPC-5	213	2069	LM560B-1 3/4ABPC	166
1597	X03-4	209	1865	FIL-5	103	1946	TPC-6	213	2070	LM560B-1 7/8ABPC	166
1701	Y40C	134	1871	PL-8	114	1947	TPC-7	213	2071	LM560B-2 ABPC	166
1702	Y40	134	1872	RL-5-2	114	1948	TPC-8	213	2073	LM155-16BAPC	159
1703	Y50	134	1873	RP-5	114	1949	TPC-9	213	2074	LM155-17BAPC	159
1705	Y40R	134	1874	RL-6	114	1951	TAP-1	214	2075	LM155-18BAPC	159
1706	Y50R	134	1875	PPR6-2	114	1952	TAP-2	214	2076	LM155-20BAPC	159
1707	Y60R	134	1876	PPR7-2	114	1952N	TAP-2N	214	2080	LM118-16ASPC	161
1711	YJA-7	134	1881	DZ-B076	118	1953	TAP-3	214	2085	NDA-16	162
1712	YJA-14	134	1882	DZ-B077	118	1954	TAP-4	214	2091	LMA8-12W AFC	164
1713	YJA-30	134	1883	DZ-B078	118	1955	TAP-5	214	2093	LMA8-16W AFC	164
1800	DXF-01	125	1884	CY-WT01	118	1956	TAP-6	214	2095	LMA8-22W AFC	164
1801	DXF-03	125	1885	JT1/4X1/4	121	1957	TAP-7	214	2096	YEB-12	164
1802	DXF-04	125	1887	JT3/8X3/8	121	1958	TAP-8	214	2098	YEB-16	164
1803	DXF-05	125	1891A	TYF-01	116	1959	TAP-9	214	2201	QT25	13
1804	DXF-06	125	1892	TYF-02	116	1971	DYM370	213	2202	QT37	13
1805	DXF-07	125	1893	TYF-03	116	1972	DYM550	213	2301	BWJ2-2	7
1806	DXF-08	125	1894	JB-1017F	116	1973	DYM750	213	2303	BWJ2-3	7
1809	DXF-10	126	1895	JB-1037	116	1974	DYM1100	213	2304	QDWFJ2-30	7
1809A	JT1/8X7/16	126	1901	DFS-1	186	1975	DYM1500	213	2305	BWJ2-4	7
1809B	TLM-01	126	1902	DFS-2	186	1976	DYM2200	213	2307	BWJ2-5	7
1811	PQF-01	119	1904	DFS-4	186	1980	88-9A	211	2311	3SGm2/4-A	22
1812	PQF-02	119	1905	DFS-5	186	1981	88-12A	211	2312	3SGm2/6-A	22
1813	PQF-03	119	1907	DFS-7	186	1982	88-15A	211	2313	3SGm2/9-A	22
1814	TLF	119	1909	DFS-9	186	1983	88-20A	211	2315A	3SGm2/13-A	22
1817	BPC-21R	113	1911	SLQ-1	188	1984	88-7A	211	2316	3SGm2/18-A	22
1818	BPC-22R	113	1912	SLQ-2	188	1990	RT9-160	11	2316A	3SGm2/21-A	22
1821	AQF-01A	119	1913A	SLQ-3B	188	1991	RT12-180	11	2317	3S2/6-RM	37
1822	AQF-01	119	1915	SLQ-5	188	2021	LM103-12ABPC	158	2318	3S2/8-RM	37
1823	AQF-02	119	1916	SLQ-6	188	2022	LM103-14ABPC	158	2319	3S2/12-RM	37



# ÍNDICE DE CLAVES

Actualizar productos visibles en sitio web ▶

CLAVE	MODELO	PÁG.	CLAVE	MODELO	PÁG.	CLAVE	MODELO	PÁG.	CLAVE	MODELO	PÁG.
2320	3S2/16-RM	37	2420	WQK36-25-5.5	16	2572	370BSF	71	2734	B1171-1-1/4	144
2321	4S2/4-SM	37	2421	WQK48-30-7.5	16	2573	550BSF	71	2735	B1171-1-1/2	144
2323	4S2/8-SM	37	2422	WQDS7-7-0.55	18	2574	WQY370	77	2741	B6001-1/2	145
2324	4S2/10-SM	37	2423	WQDS10-7-0.75	18	2575	WQY550	77	2742	B6001-3/4	145
2341	BL2-3	29	2424	WQDS10-10-1.1	18	2600	TV-19L	132	2743	B6001-1	145
2342	BL2-5	29	2424F	WQDS10-10-1.1F	18	2601	TH-12L	132	2744	B6001-1-1/4	145
2343	BL2-7	29	2425	WQDS15-10-1.5	18	2602	TH-24L	132	2745	B6001-1-1/2	145
2344	BL2-11	29	2426	WQ130-15-11	40	2609	TAI-5L	132	2746	B6001-2	145
2345	BL2-15	29	2427	WQ100-25-15	40	2610	TAI-24L	133	2747	B6001-3	145
2346	BL2-18	29	2428	WQ100-30-18.5	40	2611	TAI-36L	133	2748	B6001-4	145
2351	BL4-3 (QDLF4-30)	31	2430A	4SGm2/5-A	23	2612	TAI-50L	133	2750	B6002-1/2	145
2352	BL4-4	31	2431A	4SGm2/7-A	23	2616	SH60T	39	2751	B6002-3/4	145
2353	BL4-6	31	2432A	4SGm2/9-A	23	2616A	SH60T-A	39	2752	B6002-1	145
2354	BL4-8	31	2433A	4SGm2/13-A	23	2617	SH70T	39	2753	B6002-1-1/4	145
2355	BL4-12	31	2434	4SGm2/17-A	23	2618	SH80T	39	2754	B6002-1-1/2	145
2356	BL4-16	31	2435A	4SGm2/20-A	23	2621	TO-24L	132	2755	B6002-2	145
2361	BL8-5	33	2462	WSD55/35T	21	2622	TO-36L	132	2756	B6002-3	145
2362	BL8-6	33	2463	WSD75/35T	21	2624	TO-50L T	132	2757	B6002-4	145
2363	BL8-8	33	2472	WSD55/35	20	2625	TO-60L	132	2761	B1151-1/2	144
2364	BL8-10 (QDLF8-100)	33	2473	WSD75/35	20	2626	TO-80L	132	2762	B1151-3/4	144
2365	BL8-12	33	2481	DWE08V	17	2627	TO-100L	132	2763	B1151-1	144
2366	BL8-14 (QDLF8-140)	33	2482	DWE15V	17	2631	VT100L	133	2771	B7001-1/2	146
2375	BL16-6	33	2483	DWE22V	17	2632	VT150L	133	2772	B7001-3/4	146
2381	4SGm4/5-A	24	2484	DWE37V	17	2633	VT200L	133	2773	B7001-1	146
2382	4SGm4/7-A	24	2492	WVSD55F	19	2634	VT300L T	133	2781	B8001-1/2	146
2383	4SGm4/9-A	24	2493	WVSD75F	19	2635	VT500L	133	2782	B8001-3/4	146
2390	4SPm3/4-0.37	26	2494	WVS110	19	2641	TH-2L	132	2783	B8001-1	146
2391	4SPm3/5-0.55	26	2495	WVSD110	19	2642	TH-5L	132	2784	B8001-1-1/4	146
2392	4SPm3/7-0.75	26	2501	SH250	3	2690	SH10T	1	2785	B8001-1-1/2	146
2393	4SPm3/9-1.1	26	2502	SH450	3	2691	SH20T	1	2786	B8001-2	146
2394	4SPm3/12-1.5	26	2503	SH500	3	2692	SH30T	1	2787	B8001-3	146
2395	4SPm3/15-2.2	26	2504	SGJW37	4	2701	B1121-1/4	143	2788	B8001-4	146
2401	CB-5600	73	2505	SGJW55	4	2702	B1121-3/8	143	2791	B2013-1/2	146
2402	CB-6600	73	2506	SGJW75	4	2703	B1121-1/2	143	2792	B2013-3/4	146
2403	CB-9600	73	2507	SGJW110	4	2704	B1121-3/4	143	2796	B2039-1/2	146
2405	QDX1.5-17-0.37T	12	2513	CPM170	8	2705	B1121-1	143	2797	B2039-3/4	146
2405F	QDX1.5-17-0.37TF	12	2514	CP170	8	2706	B1121-1-1/4	143	2801	B1188-1/2	145
2406	QDX1.5-25-0.55T	12	2515	CP190	8	2707	B1121-1-1/2	143	2802	B1188-3/4	145
2406F	QDX1.5-25-0.55TF	12	2524	15-9C	74	2708	B1121-2	143	2803	B1188-1	145
2407	QDX10-12-0.55T	12	2525	15-9L	74	2709	B1601-3	143	2811	B1007-1/2	144
2408	QDX1.5-32-0.75T	12	2527	ZP15-9-160	9	2710	B1601-4	143	2812	B1007-3/4	144
2408F	QDX1.5-32-0.75TF	12	2528	ZP20-18-220	9	2711	B1611-1/2	143	2813	B1007-1	144
2409	QDX3-24-0.75T	12	2531	HT250	6	2712	B1611-3/4	143	2821	B1896-1/2	143
2410	QDX10-16-0.75T	12	2532	HT450	6	2713	B1611-1	143	2822	B1896-3/4	143
2412	QX10-34-2.2	14	2533	ZPS20-12-180	10	2714	B1611-1-1/4	143	2823	B1896-1	143
2413	WQD6-12-0.55	15	2533A	ZPS20-12-180A	10	2715	B1611-1-1/2	143	2834	B8001A-3/4	146
2414	WQD6-16-0.75	15	2534	HT500	6	2716	B1611-2	143	2851	B1101-1/4	143
2414F	WQD6-16-0.75F	15	2561	SGJS370N	5	2721	B1102-1/2	144	2852	B1101-3/8	143
2415	WQD7-15-1.1	15	2562	SGJS550N	5	2722	B1102-3/4	144	2853	B1101-1/2	143
2416	WQK9.6-12-0.75	16	2563	SGJS750N	5	2723	B1082-1	144	2854	B1101-3/4	143
2417	WQK15-15-1.5	16	2564	SGJS1100N	5	2731	B1171-1/2	144	2855	B1101-1	143
2418	WQK18-20-2.2	16	2565	SGJS1500N	5	2732	B1171-3/4	144	3013	RT3013	198
2419	WQK30-20-3.7	16	2570	QDX4-40	71	2733	B1171-1	144	3014	RT3014	198



# ÍNDICE DE CLAVES

Actualizar productos visibles en sitio web ►

CLAVE	MODELO	PÁG.	CLAVE	MODELO	PÁG.	CLAVE	MODELO	PÁG.	CLAVE	MODELO	PÁG.
3051	RT3051	37	3934	6304	168	4520	LME-3/8SSPC	167	4874	WJG-4V	139
3052	RT3052	198	3937	6307	168	4521	LME-1/2SSPC	167	4875	INTERRUPTOR-XP200D	92
3053	RT3053	198	4006	6006 2RS	168	4522	LME-5/8SSPC	167	4885	S50VB100WL	91
3201	VP-B1.5	215	4020	6200 2RZ	168	4523	LME-3/4SSPC	167	4897	NB90-24S-S-A	91
3202	VP-B2	215	4021	6201 2RZ	168	4524	LME-1SSPC	167	4901	CBL-1.8X16AP	94
3203	VP-B2.5	215	4022	6202 2RZ	168	4540	LM560B-1/2SSPC	167	4902	CBL-3X16AP	94
3204	VP-B3	215	4023	6203 2RZ	168	4541	LM560B-5/8SSPC	167	4911	CBL-1.6X16AN	94
3205	VP-B4	215	4024	6204 2RZ	168	4542	LM560B-3/4SSPC	167	4921	KJ-1025	94
3206	VP-B6	215	4025	6205 2RZ	168	4543	LM560B-1SSPC	167	4922	KJ-1025-1	94
3207	VP-B8	215	4026	6206 2RS	168	4544	LM560B-1 1/8SSPC	167	5001	PS-ZP15-9	11
3211	CVP-B1.5	215	4027	6207 2RZ	168	4545	LM560B-1 1/4SSPC	167	5100	LM208-10ABSSPC	160
3212	CVP-B2	215	4028	6208 2RZ	168	4546	LM560B-1 3/8SSPC	167	5101	LM208-12ABSSPC	160
3213	CVP-B2.5	215	4034	6304 2RZ	168	4547	LM560B-1 1/2SSPC	167	5102	LM208-14ABSSPC	160
3214	CVP-B3	215	4035	6305 2RZ	168	4548	LM560B-1 5/8SSPC	167	5104	LM208-16ABSSPC	160
3215	CVP-B4	215	4036	6306 2RZ	168	4549	LM560B-1 3/4SSPC	167	5106	LM208-18ABASPC	160
3216	CVP-B6	215	4037	6307 2RZ	168	4551	LM560B-2SSPC	167	5107	LM208-20ABSSPC	160
3217	CVP-B8	215	4092	62/22 2RS	168	4552	LM560B-3SSPC	167	5112	LM208-14ABSWPC	160
3303	RT-CW4C	198	4093	63/22 2RS	168	4573	LM2100-22SSPC	165	5114	LM208-16ABSWPC	160
3401	WK401	195	4126	7206 AC	169	4581	LMSB-20ABPC	82,165	5116	LM208-18ABSWPC	160
3403	WK403	195	4136	7306 AC	169	4582	SEL-R5	162	5117	LM208-20ABSWPC	160
3501	WK501	189	4226	3206 2RZ	169	4583	SB-25	82,165	5118	LM208-25ABSWPC	160
3502	WK502	189	4228	3208 2RS	169	4584	SB-20	82,165	5119	LM208-30ABSWPC	160
3503	WK503	189	4236	3306 2RZ	169	4585	SB-17	82,165	5201	DZ201	199
3506	WK506	189	4401	4SEm2/5-0.37	25	4593	G1-40ASPC	163	5206	DZ206	199
3507	WK507	189	4402	4SEm2/7-0.55	25	4594	G1-45ASPC	163	5207	DZ207	199
3511	WK511	190	4403	4SEm2/9-0.75	25	4595	G1-50ASPC	163	5211	DZ211	199
3512	WK512	190	4404	4SEm2/13-1.1	25	4596	G1-60ASPC	163	5212	DZ212	199
3521	WK521	191	4441	BT2-3-RM	38	4597	G1-70ASPC	163	5311	DZ311	199
3522	WK522	191	4442	BT2-5-RM	38	4701	MINI-160	89	5322	DZ322	199
3523	WK523	191	4443	BT2-7-RM	38	4702	XP-160D	89	5422	OX1145X3.55	216
3524	WK524	190	4444	BT2-11-RM	38	4703	XP-200D	89	5430	OXQ160X3.55	216
3621	WK621	192	4445	BT2-15-RM	38	4704	XP-120D	89	5701	LJZ701	217
3623	WK623	192	4446	BT2-18-RM	38	4707	TIG/MMA-200R	90	5703	LJZ703	217
3625	WK625	193	4451	BT4-3-SM	38	4708	MIG/MMA-195V	90	5801	VA1/4-1.7KG	122
3627	WK627	193	4452	BT4-4SM	38	4801	FGH40N60	91	5811	JB-6004L	122
3629	WK629	194	4453	BT4-6-SM	38	4802	FGH60N60	91	5812	JB-6004R	122
3630	WK630	194	4454	BT4-8-SM	38	4811	CD293/1800uf/8200V	93	5821	JB-3005X	122
3631	WK631	194	4455	BT4-12-SM	38	4812	CD293/H/1800uf/250V	93	5827	12P23-85	124
3633	WK633	195	4456	BT4-16-SM	38	4813	CD293/H/2200uf/250V	93	5828	12P23-94	124
3641	WK641	196	4461	BT8-5-TM	38	4822	CD293/H/560uf/400V	93	5829	12P20-89	124
3642	WK642	196	4462	BT8-6-TM	38	4831	VEN-90X90	92	5830	62P62	124
3651	WK651	197	4463	BT8-8-TM	38	4832	VEN-TIG	92	5840	WYJK-1	107
3652	WK652	197	4464	BT8-10-TM	38	4849	PROT-T85	91	5851	PATA-6MM	107
3703	WK-4C	196	4465	BT8-12-TM	38	4850	TIG SWITCH PCB	93	5852	PATA-8MM	107
3802	50WQ0.55-2P3V	56	4466	BT8-14-RM	38	4851	REG-103K	92	5887	XHW3/8X3/8	122
3803	50WQ0.75-2P3V	56	4475	BT16-6-UM	38	4855	T-HS300	92	5888	XHW1/2X3/8	122
3904	6004	168	4482	4NKm4.5/4	28	4861	PCB-MINI160	93	5902	RETEN-18-30-8	217
3922	6202	168	4483	4NKm4.5/5	28	4862	PCB-XP160D	93	5904	RETEN-18-35-8	217
3923	6203	168	4484	4NKm4.5/6	28	4863	PCB-XP200D	93	5923	RETEN-20-40-10	217
3924	6204	168	4501	LM301-12ABPC	163	4864	BOTTOM BOARD-TIG	93	6002	CD60/145-175uf/110V/B1	156
3925	6205	168	4502	LM301-14ABPC	163	4868	TC-868	92	6004	CD60/161-193uf/110V/B1	156
3926	6206	168	4503	LM301-16ABPC	163	4870	WIRE-09	93	6006	CD60/189-227uf/110V/B1	156
3927	6207	168	4512	LM104-14ABPC	162	4871	WIRE-10	93	6008	CD60/233-280uf/110V/B1	156



# ÍNDICE DE CLAVES

Actualizar productos visibles en sitio web ▶

CLAVE	MODELO	PÁG.	CLAVE	MODELO	PÁG.	CLAVE	MODELO	PÁG.	CLAVE	MODELO	PÁG.
6010	CD60/340-408uf/110V/B1	156	6456	PB-OA200	212	7181	YL181	179	7581	TYL581	185
6012	CD60/400-480uf/110V/B1	156	6457	PB-9	212	7182	YL182	179	7582	TYL582	185
6014	CD60/540-648uf/110V/B1	156	6458	PB-10	212	7183	YL183	179	7583	TYL583	185
6043	CD60/233-280uf/110V/B4	156	6460	CHECK	215	7184	YL184	180	7601	TS601	203
6045	CD60/340-408uf/110V/B4	156	6461	BSCFG5023	217	7187	YL187	180	7602	TS602	203
6047	CD60/400-480uf/110V/B4	156	6462	BSCFHG7023	217	7188	YL188	180	7603	TS603	203
6049	CD60/540-648uf/110V/B4	156	6501	BTP12-8-0.75	73	7192	YL192	179	7612	TS612	203
6051	CD60/590-708uf/110V/B4	156	6502	BTP15-10-1.1	73	7193	YL193	179	7615	TS615	203
6053	CD60/216-254uf/125V	157	6621	JET-40L	72	7197	YL197	180	7777	CATALOGO V 09	220
6054	CD60/288-352uf/125V	157	6622	JET-60L	72	7198	YL198	180	7803	DFS-CW4C	187
6064	CD60/1000-1200uf/140V/B7	156	7005	D-M20X2	84	7226	YL226	172	7902	CGP800L-4C	77
6066	CD60/1175-1410uf/165V/B7	156	7006	D-G3/4	84	7227	YL227	172	7941	CSP250C-4	75
6073	CD60/1340-1608uf/165V/B8	156	7099	YYJ-5320	219	7228	YL228	172	7942	CSP400C-4	75
6115	CBB60/T2/45uf/250V	155	7101	YL101	170	7271	YL271	175	8001	BTJ-2	218
6117	CBB60/T2/60uf/250V	155	7101A	YL101A	170	7272	YL272	175	8002	BTJ-4	218
6205	CBB60/C/6uf/450V	154	7102	YL102	170	7273	YL273	175	8003	BTJ-6	218
6206	CBB60/C/8uf/450V	154	7103	YL103	170	7281	YL281	174	8004	BTJ-8	218
6207	CBB60/C/10uf/450V	154	7105	YL105	170	7282	YL282	174	8005	BTJ-10	218
6208	CBB60/C/12uf/450V	154	7106	YL106	170	7285	YL285	175	8006	BTJ-12	218
6209	CBB60/C/14uf/450V	154	7107	YL107	170	7286	YL286	175	8301	LG17-14N	137
6211	CBB60/C/16uf/450V	154	7108	YL-OP200L	171	7287	YL287	175	8302	LG17-17N	137
6212	CBB60/C/18uf/450V	154	7109	YL-OA200	171	7291	YL291	176	8303	LG17-25N	137
6213	CBB60/C/20uf/450V	154	7110	YL-OA400	171	7292	YL292	176	8304	LG25-30N	137
6214	CBB60/C/25uf/450V	154	7122	YL122	172	7293	YL293	176	8305	LG17-22Z	137
6216	CBB60/C/30uf/450V	154	7123	YL123	172	7294	YL294	176	8381	CGR28-1/4	137
6231	CD60/C/100uf/250V	157	7124	YL124	172	7295	YL295	176	8382	CGR38-1/4	137
6232	CD60/C/150uf/250V	157	7125	YL125	172	7296	YL296	176	8383	CGR40-3/8	137
6233	CD60/C/200uf/250V	157	7126	YL126	172	7302	QC1	218	8501	14DS102	148
6234	CD60/C/250uf/250V	157	7127	YL127	172	7303	ZQC	218	8503	14DS303	150
6235	CD60/C/300uf/250V	157	7128	YL128	172	7313	YL-CW4C	184	8504	14DS403	150
6236	CD60/C/350uf/250V	157	7129	YL129	172	7409	YL409	183	8505	14DS503	150
6237	CD60/C/400uf/250V	157	7131	YL131	174	7411	YL411	181	8511	14DS202	148
6238	CD60/C/450uf/250V	157	7132	YL132	174	7412	YL412	181	8569	LJZ-P50-R5	85
6307	PDQ128.6X4	216	7133	YL133	174	7413	YL413	181	8600	WK-OP2002	189
6316	PDQ150X5	216	7136	YL136	173	7414	YL414	181	8601	WK-P40	88
6408	OXQ95X3.1	216	7137	YL137	173	7416	YL416	182	8602	WK-P50	88
6415	OXQ125X3.1	216	7141	YL141	173	7417	YL417	182	8603	WK-P80	88
6417	OXQ128X3	216	7142	YL142	173	7418	YL418	182	8609	WK-P50-R5	88
6418	AHT-ZP15	11	7143	YL143	173	7422	YL422	182	8611	DY-HP40	87
6421	OXQ134X3.1	216	7144	YL144	173	7424	YL424	184	8612	DY-HP50	87
6423	ORING-CW4C	216	7151	YL151	173	7431	YL431	183	8621	DY-P40	87
6427	OXQ155X3.1	216	7152	YL152	173	7432	YL432	183	8622	DY-P50	87
6434	OXQ190X3.1	216	7153	YL153	173	7433	YL433	183	8623	DY-P80	87
6446	GRING-WQ130-15-11	41	7162	YL162	173	7451	YL451	176	8629	SLQ-R5	87
6447	GRING-WQ100-25-15	41	7163	YL163	173	7452	YL452	176	8752	YWV2090	99
6448	GRING-WQ100-30-18.5	41	7164	YL164	173	7453	YL453	177	8753	YW3090	99
6449	LD-1550-ORING	110	7172	YL172	178	7454	YL454	177	8801	WZ-1	113
6450	PB-2	212	7173	YL173	178	7455	YL455	177	8802	WZ-2	113
6451	PB-3	212	7174	YL174	178	7456	YL456	171	8803	WZ-3	113
6452	PB-4	212	7175	YL175	178	7457	YL457	171	8804	WZ-4	113
6453	PB-5	212	7177	YL177	178	7465	YL-WQ130-15-11	41	8805	WZ-5	113
6454	PB-6	212	7178	YL178	178	7466	YL-WQ100-25-15	41	8806	WZ-6	113
6455	PB-OP200L	212	7179	YL179	178	7467	YL-WQ100-30-18.5	41	8807	WZ-7	113



# ÍNDICE DE CLAVES

Actualizar productos visibles en sitio web ►

CLAVE	MODELO	PÁG.	CLAVE	MODELO	PÁG.	CLAVE	MODELO	PÁG.	CLAVE	MODELO	PÁG.
8808	WZ-8	113	8943	LX67X41	104	9039	EP-19	105	9141	GG51	111
8811	M10*1	121	8944	LX67X52	104	9041	X-B01	108	9142	GG65	111
8812	M14*1.5	121	8945	LX67X132	104	9042	X-B02	108	9143	GG80	111
8813	M16*1.5	121	8946	LX108X53	104	9043	X-B03	108	9144	GG90	111
8815	M27*1.5	121	8947	LX148X121	104	9044	X-B04	108	9145	GG105L	111
8816	M33*1.5	121	8961	G12X240	112	9045	X-B05	108	9146	GG105R	111
8817	G3/8	121	8963	G19X1450MM	112	9046	X-B06	108	9147	GG155	111
8818	3/4-16UNF	121	8964	G19X1500	112	9047	X-B07	108	9148	CP-75030	113
8821	HPL-01	113	8965	G25X270	112	9048	X-B08	108	9149	LD-1550-CILINDRO	113
8831	PFC-1	114	8970	PIPA 1	112	9049	X-B09	108	9150	GG2	111
8832	PFC-2	114	8971	PIPA 2	112	9050	X-B10	108	9151	A150MM	112
8833	PFC-3	114	8972	PIPA 3	112	9051	X-B11	108	9152	A190MM	112
8841	VEN-5	205	8981	FIL-6	103	9052	X-B12	108	9154	A265MM	112
8842	VEN-6	205	8982	FIL-7	103	9053	EP-20	105	9156	A320MM	112
8843	VEN-7	205	8983	FIL-8	103	9102	12.7P22	123	9162	2A265MM	112
8844	VEN-8	205	8984	FIL-9	103	9103	14.5P22	123	9164	2B350MM	112
8846	VEN-10	205	8985	FIL-10	103	9105	12.7P24	123	9166	2B425MM	112
8847	VEN-11	205	8986	XA-9	103	9106	12.7P30	123	9167	2B480MM	112
8848	VEN-12	205	8999	LD-1550-PLATO	110	9107	14.5P30	123	9172	4B515MM	112
8849	VEN-13	205	9000	LD-1550 FLAPPER	109	9107A	14.5P30-124	123	9181	PVAL71	111
8850	FBI	112	9001	PLR-1	109	9108	15P32	123	9182	PVAL74	111
8851	GC01	120	9002	PLR-2	109	9108A	15P35	123	9183	PVAL75	111
8852	GC02	120	9003	PLR-3	109	9109	20P32	123	9184	PVAL77	111
8853	GC03	120	9004	PLR-4	109	9110	17P42	123	9185	PVAL79	111
8854	GC04	120	9005	PLR-5	109	9111	19P43.5	123	9191	XPVAL71	111
8855	GC05	120	9006	PLR-6	109	9112	28P60	123	9192	XPVAL74	111
8856	GC06	120	9007	PLR-7	109	9113	22P45	123	9193	XPVAL77	111
8860	WZTS-1	113	9008	PLR-8	109	9114	22P45A	123	9194	XPVAL79	111
8861	WZTS-2	113	9009	PLR-9	109	9115	28P56	123	9202	YAH1051	98
8862	WZTS-3	113	9010	PLR-10	109	9116	28.6P58.8	123	9203	YAH1065	98
8863	WZTS-4	113	9011	PLR-11	109	9117	22.4-P44	123	9205	DV2051	98
8864	WZTS-5	113	9012	PLR-12	109	9118	12P20-89	123	9206	DV2065	98
8865	WZTS-6	113	9013	PLR-13	109	9119	LD-1550-BIELA	124	9208	DW3065	98
8866	WZTS-7	113	9014	PLR-14	109	9120	61.5P55-72	124	9221	DHD2065	99
8867	WZTS-8	113	9015	PLR-15	109	9121	QZ81	107	9222	DHD2080	99
8868	WZTS-9	113	9021	EP-01	105	9122	QZ82	107	9223	DHD2090	99
8869	WZTS-10	113	9022	EP-02	105	9123	QZ83	107	9232	YAV2090T	100
8875	3V1-06	119	9023	EP-03	105	9124	QZ84	107	9233	YAW3090T	100
8880	VEN-14	205	9024	EP-04	105	9125	QZ85	107	9235	YAV2105T	100
8881	VEN-15	205	9025	EP-05	105	9126	QZ86	107	9236	YAV2105TX	100
8911	A-889	110	9026	EP-06	105	9127	QZ87	107	9237	YAV2120T	100
8912	A-1194	110	9027	EP-07	105	9128	QZ88	107	9238	YAH1105T	100
8913	A-1245	110	9028	EP-08	105	9129	QZ89	107	9239	YAH1105TX	100
8921	B-1346	110	9029	EP-09	105	9130	QZ90	107	9240	YAH1155T	100
8922	B-1372	110	9030	EP-10	105	9132	MC-17P42	108	9262	SGW550HD	97
8923	B-1753	110	9031	EP-11	105	9133	MC-19P43.5	108	9263	SGW750HD	97
8924	B-1829	110	9032	EP-12	105	9134	MC-22.4P44	108	9264	SGW1100HD	97
8925	B-1880	110	9033	EP-13	105	9135	MC-28P60	108	9265	SGW1500HD	97
8926	B-1930	110	9034	EP-14	105	9136	MC-22P45	108	9282	DHA2055-AL	102
8927	B-2032	110	9035	EP-15	105	9137	MC-22P45A	108	9283	DHD2065-AL	102
8928	B-2311	110	9036	EP-16	105	9138	MC-28P56	108	9285	DH2090-AL	102
8941	LX42X18	104	9037	EP-17	105	9139	MC-28.6P58.8	108	9288	DH1105T-AL	102
8942	LX102X36	104	9038	EP-18	105	9140	GG1	111	9502	GM-1.5	83



# ÍNDICE DE CLAVES Actualizar productos visibles en sitio web ▶

CLAVE	MODELO	PÁG.	CLAVE	MODELO	PÁG.	CLAVE	MODELO	PÁG.	CLAVE	MODELO	PÁG.
9503	GM-2	83	9833	DS700MM-1/2	148	9965	HS65	108	L1012	PS-9A	130
9504	GM-3	83	9840	BM-01	115	9966	HS70	108	L1013	PS-15	130
9512	GM-KG1	83	9841	BM-02	115	9967	HS80	108	L1014	H827G-kit	129
9522	TD54-9A	84	9843	FL-02	115	9968	HS82	108	L1015	LD7K5	129
9523	TD03-4B	84	9844	JB-1001B	115	9969	HS90	108	L1016	AFC-2000	131
9525	SAI	82	9845	JB-1028	115	9970	HS105	108	L1017	AFR80-2	131
9531	PM-P40	84	9849	MB-SGMB-50L	116	9971	HS155	108	L1018	H827G,CUP	131
9532	PM-P50	84	9855	BTJ-2F	148	9972	HS63	108	L1019	W-71G,CUP	131
9533	PM-P80	84	9862	DS600M-1/4	149	9973	HS65H	108	L1020	S990G,CUP	131
9539	PM-R5	84	9863	DS600M-3/8	149	9974	HS85	108	L1021	DO-9	130
9541	JSJ-P40	84	9871	DS600F-1/4	149	9975	HS90H	108	L1022	527A,CUP	131
9542	JSJ-P50	84	9873	DS600F-3/8	149	9976	HS120	108	L1023	472,CUP	131
9543	JSJ-P80	84	9875	DS600F-1/2	149	9981	PR42	110	L1024	LD201,CUP	131
9551	CSW-P40	85	9881	DS700P-60	149	9982	PR47	110	L1025	H2000G1/G2,CUP	131
9552	CSW-P50	85	9882	DS700P-120	149	9983	PR51	110	L1026	K-3,CUP	131
9553	CSW-P80	85	9886	DS700M-60	149	9984	PR55	110	L1027	BQ 1	129
9562	LJZ-P50	85	9887	DS700M-120	149	9985	PR65	110	L1028	AFR-2000	131
9563	LJZ-P80	85	9891	DS600M1-7/8	149	9986	PR70	110	L1029	AFR80-1	131
9571	YL-HP40	86	9896	DS600H-3/8	149	9987	PR80	110	L1030	3W-A	131
9572	YL-HP50	86	9898	DS600H-3/4	218	9988	PR82	110	L1031	2W-B	131
9577	B50S7	82	9901	DZ-A010	117	9989	PR90	110	L1032	3W-B	131
9581	YL-P40	86	9902	JB-2005D	117	9991	PR105	110	L1033	2W-A	131
9582	YL-P50	86	9903	JB-2006D	117	9992	PR155	110	L1060	AH05-10	130
9583	YL-P80	86	9911	WQC-12A-220	141	9993	PR63	110	L1061	AH05-15	130
9589	YL-R5	86	9912	WQC-12B-220	141	9994	PR85	110	LK1016	MA-012	130
9598	GM-YB1	83	9913	WQC-32A-220	141	9995	PR120	110	LK1017	MA-013	130
9602	300QJB1150-1.1	78	9914	WQC-32B-220	141	B962	55P62	124	LK1019	MA-015	130
9603	400JB880-1.5	78	9915	WQC-50-220	141	C103	QZ91	107	M104	MEM50	135
9604	400QJB880-2.2	78	9921	DZ-B102	119	C308	QG-2105	107	P808	AST-01	136
9605	400QJB880-3	78	9922	WQC-12A-440	141	C701	PB-1	212	P809	AST-02	136
9621	JR300	78	9923	WQC-12B-440	141	C902	WF-WT02	118	R105	HXQ-16X1.5T	118
9622	JR400	78	9924	WQC-32A-440	141	F909	FIL-1500HD	103	T562	TPT-12	212
9701	SH250A	2	9925	WQC-32B-440	141	F926	LX1500HD	104	T878	K3878	91
9701A	SH250A-R	2	9926	WQC-32C-440	141	G2405F	GDQ1.5-17-0.37TF	75	T905	PSPCB	92
9702	SH450A	2	9931	AM-5M	114	G2408F	GDQ1.5-32-0.75TF	75	V182	112354	147
9703	SH500A	2	9932	EU-5M	114	G2414F	GDW6-16-0.75F	76	V183	115254	147
9801	DS104-1/2	145	9941	C027-1/2	117	J1939	TPT-OP200L	212	Y1581	YS03-1	209
9802	DS104-3/4	145	9942	C027-3/4	117	J1940	TPT-OA200	212	Y1582	YS03-1.5	209
9803	DS104-1	145	9943	YB-M27X1.5	117	J919	EP-1500HD	105	Y1583	YS03-2	209
9804	DS104-1-1/4	145	9945	YB-707	117	J9701	OP200L	70	Y1585	YS03-3	209
9805	DS104-1-1/2	145	9946	YB-1	117	J9702	OA200	70	Y1592	YX03-1	209
9806	DS104-2	145	9947	YB-G1.5	117	J9703	OA400	70	Y1593	YX03-1.5	209
9807	DS104-3	145	9948	YB-G1/2	117	L1001	H827G	127	Y1594	YX03-2	209
9808	DS104-4	145	9951	HXQ/S	118	L1002	W-71G	127	Y1596	YX03-3	209
9811	DSFF-1	218	9952	HXQ-16*1.5	118	L1003	S990G	127			
9812	DSMM-1	218	9953	HXQ-15*3	118	L1004	LD-201	128			
9813	DSFM-1	218	9954	HXQ-10*1	118	L1005	H2000	128			
9820	DS700MF-1/4	148	9955	HXQ-3/8	118	L1006	K3	128			
9821	DS700MF-3/8-B	148	9956	HXQ-M16X1.5N	118	L1007	A60-1	130			
9823	DS700MF-1/2	148	9961	HS42	108	L1008	A60-2	130			
9830	DS700MM	148	9962	HS47	108	L1009	A60-3	130			
9831	DS700MM-1/4	148	9963	HS51	108	L1010	527A	129			
9832	DS700MM-3/8	148	9964	HS55	108	L1011	472	129			

<http://tiendabombasshimge.com/>

<http://tiendabombasfq.com/>

Distribuidor: Tels: (55) 5370-9692, 5305-9179, 5378-7190, 6731-0616, <http://tiendabombasfq.com/>